



(12) 实用新型专利

(10) 授权公告号 CN 205106207 U

(45) 授权公告日 2016. 03. 30

(21) 申请号 201520836104. 6

(ESM) 同样的发明创造已同日申请发明专利

(22) 申请日 2015. 10. 27

(73) 专利权人 江苏楷益智能科技有限公司

地址 214174 江苏省无锡市惠山堰桥街道经济开发区堰桥配套区堰畅路 20 号

(72) 发明人 江水泉

(74) 专利代理机构 无锡大扬专利事务所(普通合伙) 32248

代理人 张望远

(51) Int. Cl.

A23B 4/06(2006. 01)

B65G 45/22(2006. 01)

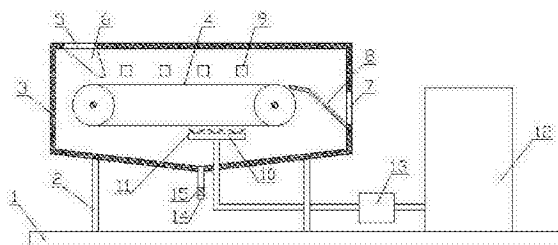
权利要求书1页 说明书2页 附图1页

(54) 实用新型名称

具有冲洗功能的钢带式冻结装置

(57) 摘要

本实用新型涉及一种食品冻结设备,具体说是具有冲洗功能的钢带式冻结装置。它包括底座,底座通过支架连接有壳体,壳体内有呈水平布置的输送钢带。输送钢带的一端对应的壳体顶部有进料口,进料口上有进料斗。输送钢带的另一端对应的壳体侧壁上有出料口,出料口与输送钢带的该端间有导向板。输送钢带上方的壳体内有蒸发器。其特点是输送钢带的下方的壳体内有喷淋管,喷淋管上有朝向输送钢带的喷淋头,底座上有水箱,喷淋管通过管道与该水箱相连,且该段管道上有水泵。壳体底部呈锥形,其直径较小的那一端朝下,壳体底部直径较小的那一端上有出水口,出水口上有出水阀。该钢带式冻结装置对其内的钢带进行清洗时,整个清洗过程较简单、消耗的人力较少。



1. 具有冲洗功能的钢带式冻结装置,包括底座(1),底座(1)通过支架(2)连接有壳体(3),壳体(3)内有呈水平布置的输送钢带(4);所述输送钢带(4)的一端对应的壳体(3)顶部有进料口(5),进料口(5)上有进料斗(6);所述输送钢带(4)的另一端对应的壳体(3)侧壁上有出料口(7),出料口(7)与输送钢带(4)的该端间有导向板(8);所述输送钢带(4)上方的壳体(3)内有蒸发器(9);其特征在于所述输送钢带(4)的下方的壳体(3)内有喷淋管(10),喷淋管(10)上有朝向输送钢带(4)的喷淋头(11),所述底座(1)上有水箱(12),喷淋管(10)通过管道与该水箱(12)相连,且该段管道上有水泵(13);所述壳体(3)底部呈锥形,且其直径较小的那一端朝下,且壳体(3)底部直径较小的那一端上有出水口(14),出水口(14)上有出水阀(15)。

2. 如权利要求1所述的具有冲洗功能的钢带式冻结装置,其特征在于所述蒸发器(9)为金属板蒸发器(9)。

具有冲洗功能的钢带式冻结装置

技术领域

[0001] 本实用新型涉及一种食品冻结设备,具体说是具有冲洗功能的钢带式冻结装置。

背景技术

[0002] 在食品加工行业内都知道,为了使食品在贮藏、运输和销售过程中能确保不变质腐败,食品加工企业往往要把加工好的产品进行冻结处理。对于对虾、鱼片、汉堡饼等扁平状的食品通常利用钢带式冻结装置进行冻结。

[0003] 目前,行业内使用的钢带式冻结装置包括底座,底座通过支架连接有壳体,壳体内有呈水平布置的输送钢带。所述输送钢带的一端对应的壳体顶部有进料口,进料口上有进料斗。所述输送钢带的另一端对应的壳体侧壁上有出料口,出料口与输送钢带的该端间有导向板。所述输送钢带的上方的壳体内有蒸发器。这种钢带式冻结装置需要对其内的输送钢带进行清洗时,需将先输送钢带从壳体内拆出口再清洗,清洗完成后还需将输送钢带复位安装到壳体内,整个清洗过程较复杂,消耗的人力较多。

实用新型内容

[0004] 本实用新型要解决的技术问题是提供一种具有冲洗功能的钢带式冻结装置,该钢带式冻结装置对其内的钢带进行清洗时,整个清洗过程较简单、消耗的人力较少。

[0005] 为解决上述问题,提供以下技术方案:

[0006] 本实用新型的具有冲洗功能的钢带式冻结装置包括底座,底座通过支架连接有壳体,壳体内有呈水平布置的输送钢带。所述输送钢带的一端对应的壳体顶部有进料口,进料口上有进料斗。所述输送钢带的另一端对应的壳体侧壁上有出料口,出料口与输送钢带的该端间有导向板。所述输送钢带上方的壳体内有蒸发器。其特点是所述输送钢带的下方的壳体内有喷淋管,喷淋管上有朝向输送钢带的喷淋头,所述底座上有水箱,喷淋管通过管道与该水箱相连,且该段管道上有水泵。所述壳体底部呈锥形,且其直径较小的那一端朝下,壳体底部直径较小的那一端上有出水口,出水口上有出水阀。

[0007] 其中,所述蒸发器为金属板蒸发器。

[0008] 采取以上方案,具有以下优点:

[0009] 由于本实用新型的具有冲洗功能的钢带式冻结装置的输送钢带下方的壳体内有喷淋管,喷淋管上有朝向钢带的喷淋头,所述底座上有水箱,喷淋管通过管道与该水箱相连,且该段管道上有水泵;所述壳体底部有锥形,且其直径较小的那一端朝下,壳体底部直径较小的那一端上有出水口,出水口上有出水阀。需要对输送钢带进行清洗时,启动水泵,水箱内的水进入到喷淋管中、从喷淋管的喷淋头喷出,对钢带进行清洗,清洗完成后打开出水阀,将壳体内的水排出即可。整个清洗过程较简单、消耗的人力较小。

附图说明

[0010] 图1为本实用新型的具有冲洗功能的钢带式冻结装置的结构示意图。

具体实施方式

[0011] 以下结合附图对本实用新型作进一步详细描述。

[0012] 如图1所示,本新型的具有冲洗功能的钢带式冻结装置包括底座1,底座1通过支架2连接有壳体3,壳体3内设置有呈水平布置的输送钢带4。所述输送钢带4的一端对应的壳体3顶部加工有进料口5,进料口5上设置有进料斗6。所述输送钢带4的另一端对应的壳体3侧壁上加工有出料口7,出料口7与输送钢带4的该端间设置有导向板8。所述输送钢带4上方的壳体3内设置有蒸发器9,所述蒸发器9为金属板蒸发器9。所述输送钢带4的下方的壳体3内设置有喷淋管10,喷淋管10上有朝向输送钢带4的喷淋头11,所述底座1上有水箱12,喷淋管10通过管道与该水箱12相连,且该段管道上有水泵13。所述壳体3底部呈锥形,且其直径较小的那一端朝下,且壳体底部直径较小的那一端上有出水口14,出水口14上有出水阀15。

[0013] 工作时,先启动金属板蒸发器9和输送钢带4,由于金属板蒸发器9的作用,输送钢带4的温度急剧降低。接着,将待冻结的物料从进料口5放置到输送钢带4上,物料在被输送钢带4输送的同时被冻结。最后,冻结完成后的物料经过导向板8从出料口7排出。

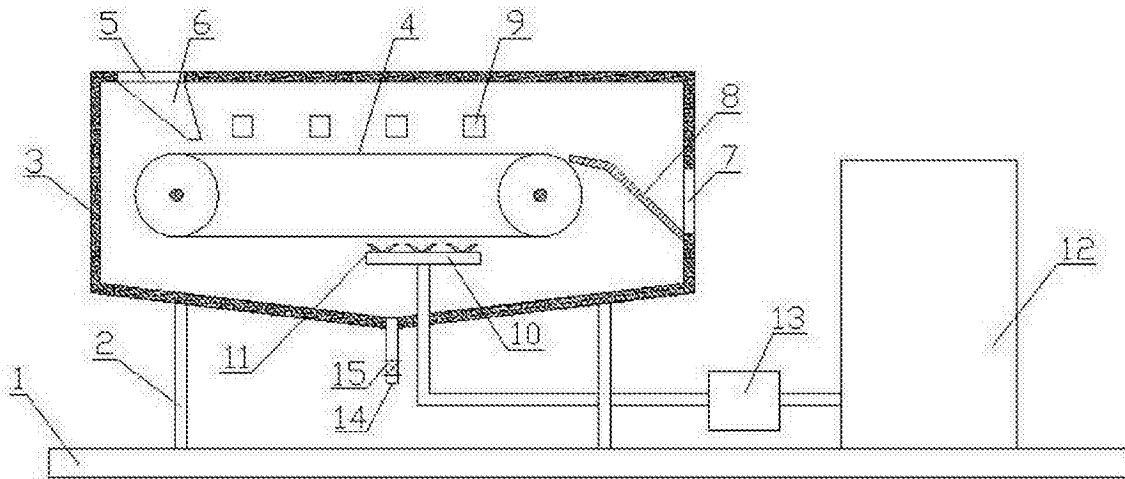


图1