



(12)实用新型专利

(10)授权公告号 CN 207343345 U

(45)授权公告日 2018.05.11

(21)申请号 201721222633.2

(22)申请日 2017.09.22

(73)专利权人 杨艳

地址 222000 江苏省连云港市高新区振华
东路6号

(72)发明人 杨艳 刘菁 朱丽

(74)专利代理机构 北京华仲龙腾专利代理事务
所(普通合伙) 11548

代理人 李静

(51) Int. Cl.

B08B 3/02(2006.01)

B08B 3/10(2006.01)

A61L 2/10(2006.01)

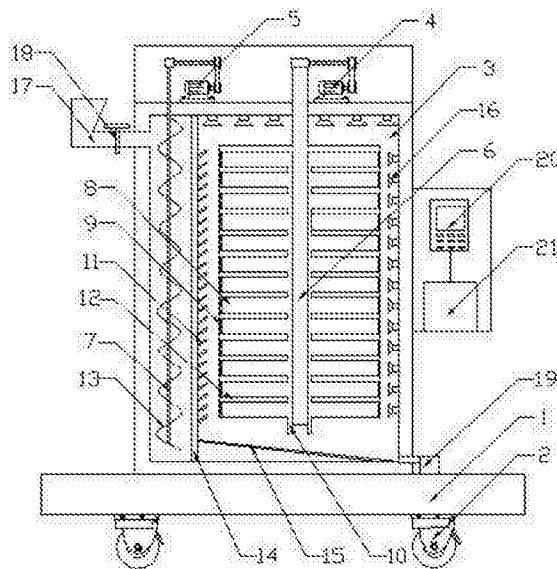
权利要求书1页 说明书3页 附图2页

(54)实用新型名称

一种带有消毒功能的医疗清洗干燥装置

(57)摘要

本实用新型公开了一种带有消毒功能的医疗清洗干燥装置,包括底板、万向自锁轮和清洗室,底板下端设有若干万向自锁轮,底板上端固定设有清洗室,清洗室上端设有第一电机,第一电机下端连接有第一旋转轴,第一旋转轴贯穿清洗室至清洗室内部,第一旋转轴四周设有若干层放置隔间,第一电机一侧设有第二电机,通过第一电机的设置,实现第一旋转轴的旋转功能,从而实现放置隔间的旋转功能,通过第二电机的设置,实现第二旋转轴的旋转功能,从而实现加热丝的旋转功能,进一步使水加热均匀,通过紫外灭菌灯的设置,实现医疗设备的消毒灭菌功能,本实用新型结构简单且设计合理,更加人性化,适合推广使用。



1. 一种带有消毒功能的医疗清洗干燥装置,包括底板(1)、万向自锁轮(2)和清洗室(3),其特征在于,所述底板(1)下端设有若干万向自锁轮(2),所述底板(1)上端固定设有清洗室(3),所述清洗室(3)上端设有第一电机(4),所述第一电机(4)下端连接有第一旋转轴(6),所述第一旋转轴(6)贯穿清洗室(3)至清洗室(3)内部,所述第一旋转轴(6)四周设有若干层放置隔间(8),所述第一电机(4)一侧设有第二电机(5),所述第二电机(5)下端连接有第二旋转轴(7),所述第二旋转轴(7)贯穿清洗室(3)至清洗室(3)内部,所述第二旋转轴(7)四周固定设有加热丝(13),所述第一旋转轴(6)和第二旋转轴(7)之间设有挡板(14),所述挡板(14)靠近第一旋转轴(6)一端开设有若干喷口(11),所述清洗室(3)内部顶端设有若干紫外灭菌灯(16),所述清洗室(3)底端设有导流板(15),所述清洗室(3)一侧上端设有入水管(17),所述入水管(17)一端设有入水口,所述清洗室(3)另一侧下端设有收集口(19),所述收集口(19)上侧设有蓄电池(21),所述蓄电池(21)上侧设有智能调节器(20),所述智能调节器(20)和蓄电池(21)通过导线电性连接。

2. 根据权利要求1所述的一种带有消毒功能的医疗清洗干燥装置,其特征在于,所述清洗室(3)内壁还设有若干紫外灭菌灯(16)。

3. 根据权利要求1所述的一种带有消毒功能的医疗清洗干燥装置,其特征在于,所述第一旋转轴(6)和第一电机(4)为轴连接,所述第二旋转轴(7)和第二电机(5)为轴连接。

4. 根据权利要求1所述的一种带有消毒功能的医疗清洗干燥装置,其特征在于,每个所述放置隔间(8)远离第一旋转轴(6)一端均垂直设有隔网(9),所述放置隔间(8)另一端设有引流管(10)。

5. 根据权利要求1所述的一种带有消毒功能的医疗清洗干燥装置,其特征在于,所述入水管(17)上设有阀门(18)。

6. 根据权利要求1所述的一种带有消毒功能的医疗清洗干燥装置,其特征在于,所述智能调节器(20)电性连接加热丝(13)和紫外灭菌灯(16)。

一种带有消毒功能的医疗清洗干燥装置

技术领域

[0001] 本实用新型涉及一种清洗装置,尤其是涉及一种带有消毒功能的医疗清洗干燥装置。

背景技术

[0002] 医疗技术,是指医疗机构及其医务人员以诊断和治疗疾病为目的,对疾病作出判断和消除疾病、缓解病情、减轻痛苦、改善功能、延长生命、帮助患者恢复健康而采取的诊断、治疗措施。

[0003] 在医疗机构中,需要对不同类型的医疗器械进行消毒,但现有的清洗机清洗效果差,且使用消毒液进行消毒,使得清洗后的医疗器械沾有消毒液的的味道,影响医护人员对医疗器械的使用,为此,我们提出一种新型医疗清洗机。

实用新型内容

[0004] 本实用新型要解决的技术问题是在医疗应用的基础上,为医疗设备消毒清洗提供一种辅助功能,设计一种带有消毒功能的医疗清洗干燥装置,从而解决上述问题。

[0005] 为实现上述目的,本实用新型提供如下技术方案:

[0006] 本实用新型一种带有消毒功能的医疗清洗干燥装置,包括底板、万向自锁轮和清洗室,所述底板下端设有若干万向自锁轮,所述底板上端固定设有清洗室,所述清洗室上端设有第一电机,所述第一电机下端连接有第一旋转轴,所述第一旋转轴贯穿清洗室至清洗室内部,所述第一旋转轴四周设有若干层放置隔间,所述第一电机一侧设有第二电机,所述第二电机下端连接有第二旋转轴,所述第二旋转轴贯穿清洗室至清洗室内部,所述第二旋转轴四周固定设有加热丝,所述第一旋转轴和第二旋转轴之间设有挡板,所述挡板靠近第一旋转轴一端开设有若干喷口,所述清洗室内部顶端设有若干紫外灭菌灯,所述清洗室底端设有导流板,所述清洗室一侧上端设有入水管,所述入水管一端设有入水口,所述清洗室另一侧下端设有收集口,所述收集口上侧设有蓄电池,所述蓄电池上侧设有智能调节器,所述智能调节器和蓄电池通过导线电性连接。

[0007] 作为本实用新型的一种优选技术方案,所述清洗室内壁还设有若干紫外灭菌灯。

[0008] 作为本实用新型的一种优选技术方案,所述第一旋转轴和第一电机为轴连接,所述第二旋转轴和第二电机为轴连接。

[0009] 作为本实用新型的一种优选技术方案,每个所述放置隔间远离第一旋转轴一端均垂直设有隔网,所述放置隔间另一端设有引流管。

[0010] 作为本实用新型的一种优选技术方案,所述入水管上设有阀门。

[0011] 作为本实用新型的一种优选技术方案,所述智能调节器电性连接加热丝和紫外灭菌灯。

[0012] 与现有技术相比,本实用新型的有益效果是:该种带有消毒功能的医疗清洗干燥装置,结构设计完整紧凑,通过第一电机的设置,实现第一旋转轴的旋转功能,从而实现放

置隔间的旋转功能,通过第二电机的设置,实现第二旋转轴的旋转功能,从而实现加热丝的旋转功能,进一步使水加热均匀,通过喷口的设置,实现水的喷射作用,从而实现放置隔间内的医疗设备的清洗功能,通过隔网的设置,实现水的均匀流入,并起到保护医疗设备的作用,通过紫外灭菌灯的设置,实现医疗设备的消毒灭菌功能,本实用新型结构简单且设计合理,更加人性化,适合推广使用。

附图说明

[0013] 附图用来提供对本实用新型的进一步理解,并且构成说明书的一部分,与本实用新型的实施例一起用于解释本实用新型,并不构成对本实用新型的限制。在附图中:

[0014] 图1为本实用新型的主体结构示意图;

[0015] 图2为本实用新型的第一旋转轴俯视结构示意图;

[0016] 图3为本实用新型的隔网结构示意图;

[0017] 图中:1、底板;2、万向自锁轮;3、清洗室;4、第一电机;5、第二电机;6、第一旋转轴;7、第二旋转轴;8、放置隔间;9、隔网;10、引流管;11、喷口;12、隔板;13、加热丝;14、挡板;15、导流板;16、紫外灭菌灯;17、入水管;18、阀门;19、收集口;20、智能调节器;21、蓄电池。

具体实施方式

[0018] 下面将结合本实用新型实施例中的附图,对本实用新型实施例中的技术方案进行清楚、完整地描述,显然,所描述的实施例仅仅是本实用新型一部分实施例,而不是全部的实施例,基于本实用新型中的实施例,本领域普通技术人员在没有做出创造性劳动前提下所获得的所有其他实施例,都属于本实用新型保护的范围。

[0019] 请参阅图1-3,本实用新型提供一种技术方案:一种带有消毒功能的医疗清洗干燥装置,包括底板1、万向自锁轮2和清洗室3,底板1下端设有若干万向自锁轮2,底板1上端固定设有清洗室3,清洗室3上端设有第一电机4,第一电机4下端连接有第一旋转轴6,第一旋转轴6贯穿清洗室3至清洗室3内部,第一旋转轴6四周设有若干层放置隔间8,实现医疗设备的放置功能,第一电机4一侧设有第二电机5,第二电机5下端连接有第二旋转轴7,第二旋转轴7贯穿清洗室3至清洗室3内部,第二旋转轴7四周固定设有加热丝13,实现水的均匀加热功能,第一旋转轴6和第二旋转轴7之间设有挡板14,挡板14靠近第一旋转轴6一端开设有若干喷口11,清洗室3内部顶端设有若干紫外灭菌灯16,清洗室3底端设有导流板15,实现清洗后的水的导流功能从而利于收集口19的收集清理,清洗室3一侧上端设有入水管17,入水管17一端设有入水口,清洗室3另一侧下端设有收集口19,收集口19上侧设有蓄电池21,蓄电池21上侧设有智能调节器20,智能调节器20和蓄电池21通过导线电性连接。

[0020] 清洗室3内壁还设有若干紫外灭菌灯16,第一旋转轴6和第一电机4为轴连接,第二旋转轴7和第二电机5为轴连接,每个放置隔间8远离第一旋转轴6一端均垂直设有隔网9,放置隔间8另一端设有引流管10,入水管17上设有阀门18,智能调节器20电性连接加热丝13和紫外灭菌灯16。

[0021] 具体原理:使用该种带有消毒功能的医疗清洗干燥装置,首先将需要消毒清洗的不同的医疗设备放置入放置隔间8内,打开阀门18,从入水口通水,水通过入水管17进入加热丝13外侧,给加热丝13加热,从而使得水加热均匀,加热完毕后,打开第一电机4和第二电

机5,使得水喷射入放置隔间8内部,对医疗设备进行清洗,清洗完毕后,关闭阀门18和第二电机5,医疗设备在第一旋转轴6的作用下进行甩干,再打开紫外灭菌灯16,使其对医疗设备进行进一步消毒。

[0022] 该种带有消毒功能的医疗清洗干燥装置,结构设计完整紧凑,通过第一电机4的设置,实现第一旋转轴6的旋转功能,从而实现放置隔间8的旋转功能,通过第二电机5的设置,实现第二旋转轴7的旋转功能,从而实现加热丝13的旋转功能,进一步使水加热均匀,通过喷口11的设置,实现水的喷射作用,从而实现放置隔间8内的医疗设备的清洗功能,通过隔网9的设置,实现水的均匀流入,并起到保护医疗设备的作用,通过紫外灭菌灯16的设置,实现医疗设备的消毒灭菌功能,本实用新型结构简单且设计合理,更加人性化,适合推广使用。

[0023] 最后应说明的是:以上所述仅为本实用新型的优选实施例而已,并不用于限制本实用新型,尽管参照前述实施例对本实用新型进行了详细的说明,对于本领域的技术人员来说,其依然可以对前述各实施例所记载的技术方案进行修改,或者对其中部分技术特征进行等同替换,凡在本实用新型的精神和原则之内,所作的任何修改、等同替换、改进等,均应包含在本实用新型的保护范围之内。

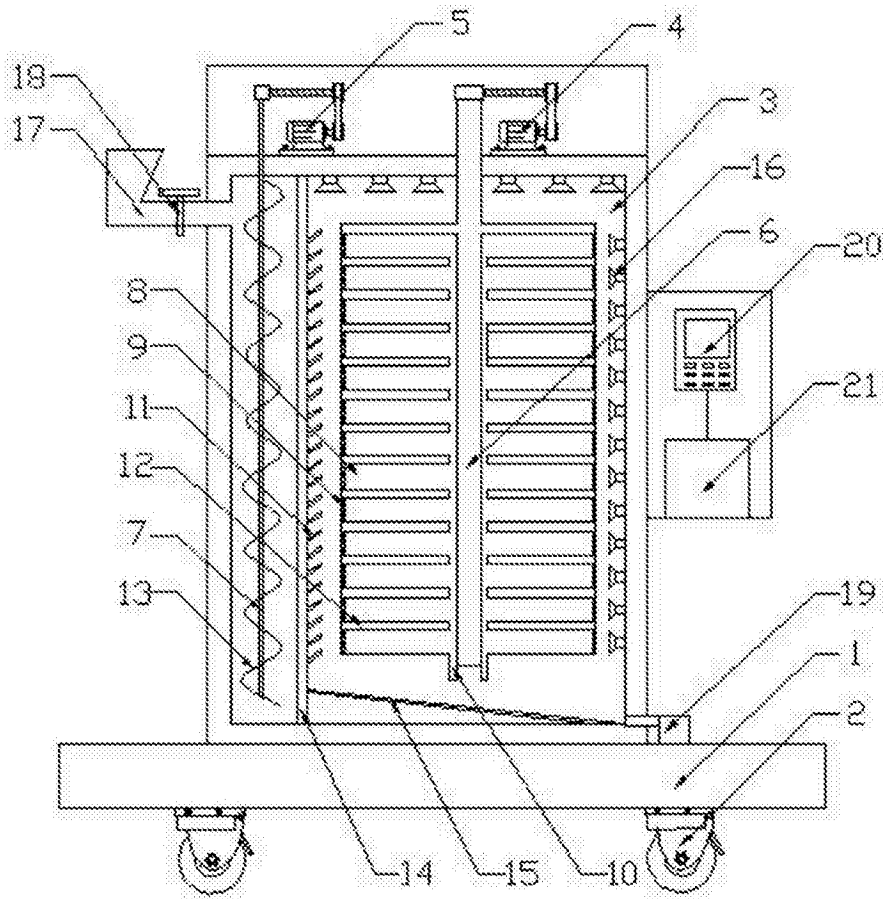


图1

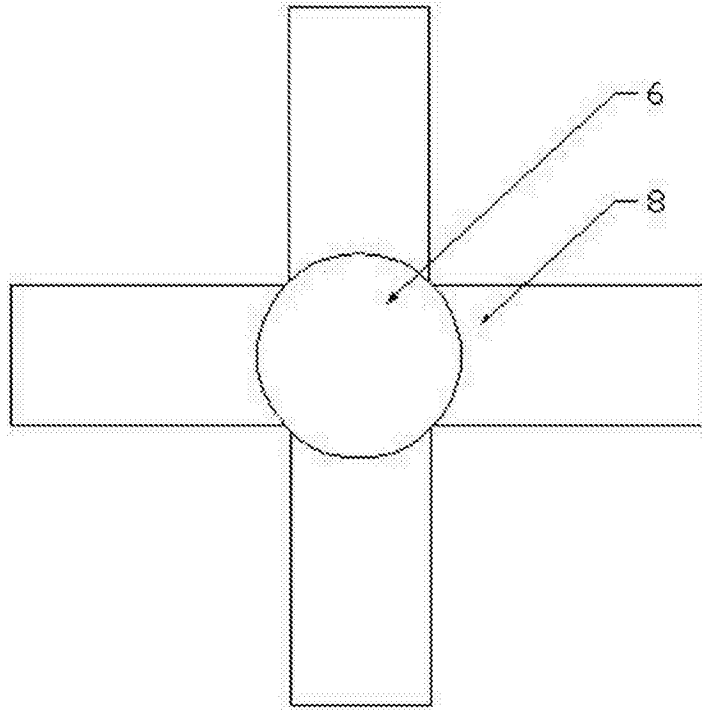


图2

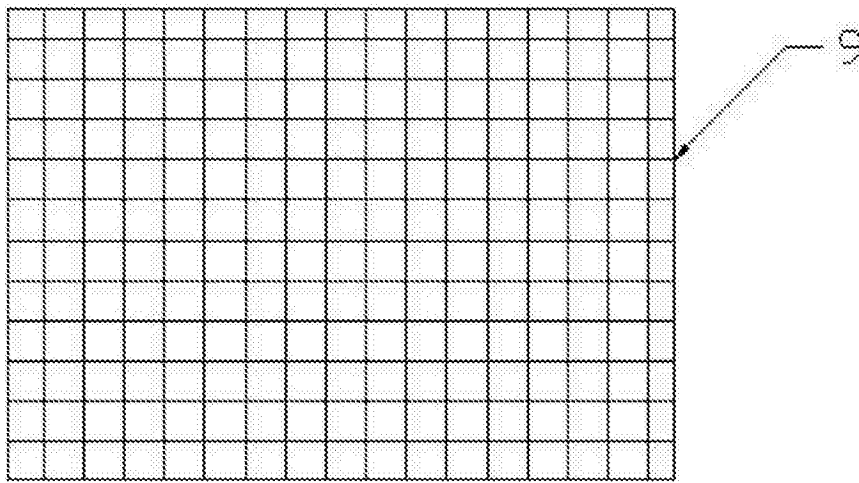


图3