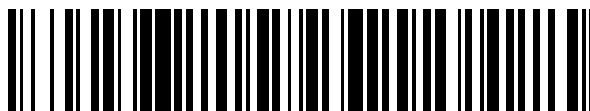


19



OFICINA ESPAÑOLA DE
PATENTES Y MARCAS

ESPAÑA



11 Número de publicación: **2 827 456**

51 Int. Cl.:

H04R 5/033 (2006.01)

12

TRADUCCIÓN DE PATENTE EUROPEA

T3

96 Fecha de presentación y número de la solicitud europea: **26.04.2016** E 16167050 (0)

97 Fecha y número de publicación de la concesión europea: **16.09.2020** EP 3119109

54 Título: **Unos cascos con aislamiento de fuerza**

30 Prioridad:

15.07.2015 US 201514800599

45 Fecha de publicación y mención en BOPI de la traducción de la patente:

21.05.2021

73 Titular/es:

**VOYETRA TURTLE BEACH, INC. (100.0%)
100 Summit Lake Drive Suite 100
Valhalla, NY 10595, US**

72 Inventor/es:

**COCHRAN, SCOT;
WILEY, TIM y
LOGAN, ANDY**

74 Agente/Representante:

VALLEJO LÓPEZ, Juan Pedro

ES 2 827 456 T3

Aviso: En el plazo de nueve meses a contar desde la fecha de publicación en el Boletín Europeo de Patentes, de la mención de concesión de la patente europea, cualquier persona podrá oponerse ante la Oficina Europea de Patentes a la patente concedida. La oposición deberá formularse por escrito y estar motivada; sólo se considerará como formulada una vez que se haya realizado el pago de la tasa de oposición (art. 99.1 del Convenio sobre Concesión de Patentes Europeas).

DESCRIPCIÓN

Unos cascos con aislamiento de fuerza

5 Campo técnico

Los aspectos de la presente solicitud se refieren a unos cascos para audio y, más específicamente, a métodos y sistemas para unos cascos con aislamiento de fuerza.

10 Antecedentes

Las limitaciones y desventajas de los enfoques convencionales para cascos ajustables serán evidentes para un experto en la materia, a través de la comparación de dichos enfoques con algunos aspectos del método y el sistema presentes que se exponen en el resto de esta divulgación con referencia a los dibujos.

15 El documento WO 89/10107 A1 describe unos cascos que tiene un estribo para la cabeza con dos brazos de sujeción por resorte acoplados a los auriculares. Junto a cada brazo de sujeción por resorte se proporcionan cuatro patas con resorte alargadas y un botón deslizante. Las patas con resorte alargadas están orientadas bajo un ángulo con respecto a una línea horizontal. Este ángulo aumenta en un área, donde se encuentra el botón deslizante. Un ángulo reducido conduce a una disminución de la rigidez de las patas con resorte. La rigidez puede controlarse mediante la posición del botón deslizante.

25 El documento US 2008/0037817 A1 muestra unos cascos del tipo con tira para el cuello, que incluye una tira para los cascos y un par de auriculares. En el centro de la tira para los cascos se proporciona una porción de concentración de tensión que comprende un pasador de ajuste. Al mover el pasador de ajuste, puede ajustarse la presión de los auriculares colocados en los oídos del usuario.

30 El documento US 2014/0263493 A1 muestra una banda para la cabeza con un resorte primario y un resorte secundario situado junto al resorte primario. La rigidez de la banda para la cabeza se puede ajustar mediante el movimiento de dos abrazaderas a lo largo del resorte primario y secundario.

35 El documento US 2014/023222 A1 describe unos cascos que incluyen una tira para los cascos que tiene flexibilidad; un elemento deslizante que tiene flexibilidad con la banda para la cabeza unida en un extremo y una unidad de los cascos unida al otro extremo; una ranura de deslizamiento, dispuesta en un extremo de la banda para la cabeza o en un extremo del elemento deslizante, para guiar un movimiento circular del elemento deslizante con respecto a la banda para la cabeza; y una guía de deslizamiento, que tiene una rigidez mayor que la banda para la cabeza y el elemento deslizante, para retener un extremo del elemento deslizante en el extremo de la banda para la cabeza de modo que una superficie del elemento deslizante que mira hacia una superficie de la banda para la cabeza se mueva en círculos con respecto a la superficie de la banda para la cabeza mientras está acoplada a la ranura de deslizamiento. Se proporcionan unos cascos que se puede estrechar mientras se suprime la bajada de la propiedad del accesorio.

40 Es un objeto de la presente invención proporcionar un sistema de cascos para audio con una capacidad de ajuste mejorada de la rigidez de su banda para la cabeza.

45 Breve resumen

Este problema se resuelve mediante un sistema de cascos para audio de acuerdo con la reivindicación 1. Las realizaciones preferentes se mencionan en las reivindicaciones dependientes.

50 A continuación, se describen métodos y sistemas para unos cascos con aislamiento de fuerza, sustancialmente ilustrados y/o descritos en conexión con al menos una de las figuras, y según lo expuesto más completamente en las reivindicaciones.

Breve descripción de los dibujos

55 La figura 1 representa una vista oblicua de unos cascos a modo de ejemplo, de conformidad con una realización de la divulgación.

60 La figura 2 ilustra una vista frontal de unos cascos con aislamiento de fuerza, de conformidad con un ejemplo de realización de la divulgación.

La figura 3 es una vista superior de unos cascos con aislamiento de fuerza, de conformidad con un ejemplo de realización de la divulgación.

65 La figura 4 ilustra una vista oblicua de un deslizador de banda para la cabeza para aislamiento de fuerza, de conformidad con un ejemplo de realización de la divulgación.

La figura 5 ilustra una vista en despiece ordenado parcial de la banda para la cabeza con aislamiento de fuerza, de conformidad con un ejemplo de realización de la divulgación.

5 La figura 6 ilustra una vista inferior de la banda para la cabeza, de conformidad con un ejemplo de realización de la divulgación.

La figura 7 es un diagrama de flujo que ilustra un proceso a modo de ejemplo para unos cascos con aislamiento de fuerza.

10

Descripción detallada

Ciertos aspectos de la divulgación se pueden encontrar en unos cascos con aislamiento de fuerza. Los aspectos a modo de ejemplo de la divulgación incluyen unos cascos que comprenden una banda para la cabeza que tiene dos secciones superiores de banda para la cabeza acopladas por un bloque central y dos orejeras, donde cada orejera está acoplada a una de las dos secciones superiores de la banda para la cabeza. Cada una de las dos secciones superiores de la banda para la cabeza comprende tiras de soporte laterales entre las cuales se coloca operativamente una tira móvil utilizando un botón deslizante. Las tiras móviles proporcionan una mayor rigidez a la banda para la cabeza cuando están completamente extendidas entre las tiras de soporte laterales utilizando el botón deslizante. La rigidez de la banda para la cabeza disminuye cuando las tiras móviles se retraen de entre las tiras de soporte laterales y dentro del bloque central utilizando el botón deslizante. Las tiras de soporte laterales pueden comprender plástico y la tira móvil puede comprender metal. El bloque central puede ser más rígido que las tiras de soporte laterales. El bloque central puede comprender plástico. La banda para la cabeza puede comprender tapas de extremo de banda para la cabeza en los extremos inferiores de la banda para la cabeza. Los botones deslizantes pueden configurarse operativamente en posiciones entre el bloque central y las tapas de extremo de la banda para la cabeza. Las orejeras se pueden acoplar a las secciones superiores de la banda para la cabeza a través de elementos deslizantes que se acoplan a las tapas de extremo de la banda para la cabeza.

15

20

25

30

35

Según se utiliza en el presente documento, "y/o" significa uno cualquiera o más de los artículos en la lista relacionados mediante "y/o". Como ejemplo, "x y/o y" significa cualquier elemento del conjunto de tres elementos $\{(x), (y), (x, y)\}$. Dicho de otro modo, "x y/o y" significa "uno o ambos de x e y". Como otro ejemplo, "x, y, y/o z" significa cualquier elemento del conjunto de siete elementos $\{(x), (y), (z), (x, y), (x, z), (y, z), (x, y, z)\}$. Dicho de otro modo, "x, y y/o z" significa "uno o varios de x, y y z". Según se utiliza en el presente documento, el término "a modo de ejemplo" significa "que sirve como un ejemplo no limitativo, modelo o ilustración". Según se utiliza en el presente documento, los términos "p. ej.", y "por ejemplo" establece listas de uno o varios ejemplos no limitativos, modelos o ilustraciones.

40

45

La figura 1 representa una vista oblicua de unos cascos a modo de ejemplo, de conformidad con una realización de la divulgación. Con referencia a la figura 1, se muestran unos cascos 100 con banda para la cabeza 101 y orejeras 103. También se muestra un micrófono 107, un brazo de aguilón de micrófono 109, un cable de línea 111, elementos deslizantes de banda para la cabeza 113, pivotes de banda para la cabeza 115, tapas de extremo de banda para la cabeza 117, una banda para la cabeza superior 119 y una banda para la cabeza flotante 121. Los cascos 100 pueden utilizarse para jugar, para hablar por teléfono o con fines de reproducción de audio, por ejemplo. En un escenario a modo de ejemplo, los cascos 100 comprenden unos cascos energizados. En otro escenario a modo de ejemplo, los cascos 100 comprenden unos cascos pasivos.

50

Los pivotes de banda para la cabeza 115 acoplan los elementos deslizantes de banda para la cabeza 113 a las tapas de extremo de banda para la cabeza 117, y proporcionan un control giratorio para las orejeras 103. El micrófono 107 proporciona señales eléctricas proporcionales a las ondas de sonido detectadas y puede comprender un micrófono direccional para captar señales de audio del usuario mientras detecta ruido de fondo reducido o sonido de otras fuentes, por ejemplo. El brazo de aguilón 109 proporciona un soporte rígido para el micrófono 107, permitiendo una posición óptima por delante del usuario para detectar el sonido del usuario.

55

60

Las orejeras 103 se pueden acoplar a la banda para la cabeza 101 a través de elementos deslizantes de banda para la cabeza 113 y a las tapas de extremo de banda para la cabeza 117 a través de los pivotes de banda para la cabeza 115. Los elementos deslizantes de banda para la cabeza pueden comprender metal o plástico rígido y pueden comprender una estructura de horquilla, donde los dos dientes se extienden dentro de las orejeras 103 y pueden tener características de bola semiesféricas sobre los mismos que pueden deslizarse dentro de las características de retén en la orejera 103, proporcionando así configuraciones de tamaño discretas de los cascos que se mantienen en su lugar utilizando una estructura de retén de bola. Este ajuste vertical de los elementos deslizantes de banda para la cabeza 113 puede comprender un ajuste principal de los cascos 100. El ajuste principal cambia el tamaño de los cascos 100, así como la fuerza sobre la oreja.

65

El ajuste secundario de los cascos 100 está permitido por la banda para la cabeza flotante 121, que comprende una tira flexible con segmentos de alambre 121A que se extienden desde las tapas de extremo de banda para la cabeza 117 hasta la banda para la cabeza flotante 121 y de vuelta a las tapas de extremo de banda para la cabeza 117. La flexibilidad en la banda para la cabeza flotante 121, por lo tanto, proporciona un ajuste secundario de los cascos 100.

5 Cada una de las orejeras 103 puede comprender una almohadilla para los oídos 103A, una junta de cardán 103B y una carcasa externa 103C. Las almohadillas para los oídos 103A pueden comprender almohadillas que proporcionan un amortiguamiento para los oídos del usuario y también proporcionan un sellado adecuado para los oídos para excluir el ruido ambiental. La junta de cardán 103B puede comprender una cubierta antipolvo de silicona, por ejemplo, que proporciona un volumen entre la almohadilla 103A y la carcasa externa 103C, para permitir que la orejera 103 pivote alrededor de un cardán dentro de la orejera 103.

10 La fuerza sobre la oreja puede ajustarse debido a la forma y rigidez de la banda para la cabeza 101 y las partes asociadas, como los elementos deslizantes de banda para la cabeza 113. Extender la longitud de los brazos de los cascos tirando de los elementos deslizantes de banda para la cabeza de las orejeras 103 puede aumentar la fuerza en las orejas del usuario, ya que esto disminuye la distancia entre las orejeras 103 cuando los cascos no se colocan sobre una cabeza, de modo que se necesita más fuerza para expandir los cascos 100 sobre la cabeza del usuario. Por el contrario, la fuerza sobre la oreja puede disminuirse al reducir la longitud de los brazos de los cascos empujando los elementos deslizantes de banda para la cabeza 113 dentro de las orejeras 103.

15 La banda para la cabeza superior 119 puede estar acoplada a las tapas de extremo de banda para la cabeza 117, y los botones deslizantes 105 pueden estar incorporados en la banda para la cabeza superior 119 para ajustar la rigidez de la banda para la cabeza superior 101. En un escenario a modo de ejemplo, en la región donde están integrados los botones deslizantes 105, la banda para la cabeza superior puede comprender dos tiras de estructura de soporte 20 119A, p. ej., tiras de plástico, entre las cuales se pueden accionar los botones deslizantes 105. En un escenario a modo de ejemplo, las estructuras de soporte 119A pueden ser menos rígidas que el bloque central 101A de la banda para la cabeza y las tapas de extremo de la banda para la cabeza 117, lo que permite una flexibilidad que se puede compensar utilizando los botones deslizantes 105.

25 Los dos botones deslizantes 105 mostrados en el lado derecho de la banda para la cabeza superior 119 simplemente indican que puede recorrerse el intervalo completo de los botones deslizantes 105. Los botones deslizantes 105 se pueden acoplar a una tira de plástico rígido o de metal en la banda para la cabeza superior 119. Al deslizar los botones deslizantes 105 hacia abajo hacia las tapas de extremo de banda para la cabeza 117, la tira rígida dentro de las tiras de la estructura de soporte de la banda para la cabeza superior 119 puede aumentar la rigidez de la banda para la cabeza superior 119, aumentando así la fuerza de las orejeras 103 contra las orejas del usuario.

30 Tal y como se muestra además en las figuras 2-6, los botones deslizantes 105 se pueden acoplar a bandas metálicas que añaden rigidez a la banda para la cabeza 101 cuando se extienden hacia abajo hasta cerca de las tapas de extremo de la banda para la cabeza 117. La banda para la cabeza 101 también puede comprender un bloque central de banda para la cabeza 101A, que puede comprender una estructura sólida y rígida a la que se acopla la banda para la cabeza superior 119, similar a las tapas de extremo 117. El bloque central de la banda para la cabeza puede comprender un plástico rígido, por ejemplo. Por lo tanto, el aislamiento de fuerza en los cascos 100 puede ser proporcionado por la rigidez variable accionada por los botones deslizantes 105 junto con las tapas de extremo de la banda para la cabeza 117 y las estructuras de soporte rígidas del bloque central de la banda para la cabeza 101A.

35 La figura 2 ilustra una vista frontal de unos cascos con aislamiento de fuerza, de conformidad con un ejemplo de realización de la divulgación. Con referencia a la figura 2, se muestran los cascos 100 con elementos tal y como se describe con respecto a la figura 1, por ejemplo. Las flechas sobre la banda para la cabeza 101 muestran el intervalo de recorrido de los botones deslizantes 105.

40 La activación de los botones deslizantes 105 proporciona una rigidez variable en la banda para la cabeza 101, ya que una tira de metal unida a cada uno de los botones deslizantes 105 proporciona mayor rigidez a la banda para la cabeza 101 cuando se desliza hacia abajo hacia las tapas de extremo 117 de la banda para la cabeza y menos rigidez cuando está en la posición superior adyacente al bloque central de la banda para la cabeza 101A. Esto se muestra además con respecto a las figuras 3-7, por ejemplo.

45 La figura 3 es una vista superior de unos cascos con aislamiento de fuerza, de conformidad con un ejemplo de realización de la divulgación. Con referencia a la figura 3, se muestra una vista superior de los cascos 100 con la banda para la cabeza 101, el bloque central de la banda para la cabeza 101, las orejeras 103, los botones deslizantes 105 y las tapas de extremo de la banda para la cabeza 117. Tal y como muestran las flechas, los botones deslizantes 105 pueden accionarse desde cerca del bloque central de la banda para la cabeza 101, bajando por la banda para la cabeza 101 hasta las tapas de extremo de la banda para la cabeza 117, aumentando así la rigidez de la banda para la cabeza 101.

50 La figura 4 ilustra una vista oblicua de un deslizador de banda para la cabeza para aislamiento de fuerza, de conformidad con un ejemplo de realización de la divulgación. Con referencia a la figura 4, se muestran unos cascos 101 y componentes asociados que incluyen el bloque central de la banda para la cabeza 101A, las tapas de extremo de banda para la cabeza 117, los botones deslizantes 105 y la banda para la cabeza superior 119. También se muestra una tira móvil 105A acoplada al botón deslizador 105. La tira móvil 105A puede comprender un material rígido, tal como un metal, por ejemplo. La banda para la cabeza superior 119 comprende la estructura de soporte 119A, que

puede comprender tiras de plástico.

Los botones deslizantes 105 se muestran en la posición baja en la figura 4 donde la tira móvil 105A se extiende a lo largo entre el bloque central de la banda para la cabeza 101A y las tapas de extremo de la banda para la cabeza 117, aumentando así la rigidez de la banda para la cabeza 101. En los casos en los que el botón deslizante 105 está en la parte superior cerca del bloque central de la banda para la cabeza 101A, la estructura de soporte 119A proporciona la rigidez para la banda para la cabeza 101, que es menor que cuando se extiende la tira móvil 105A.

La figura 5 ilustra una vista en despiece ordenado parcial de la banda para la cabeza con aislamiento de fuerza, de conformidad con un ejemplo de realización de la divulgación. Con referencia a la figura 5, se muestra un sistema de aislamiento de fuerza 500 que comprende la banda para la cabeza 101 y las tapas de extremo de la banda para la cabeza 117. La banda para la cabeza 101 comprende el bloque central de la banda para la cabeza 101A y las secciones superiores de la banda para la cabeza 119, que pueden comprender estructuras de soporte 119A. Las estructuras de soporte 119A pueden comprender material semirrígido, p. ej., plástico, que proporciona la mayor parte o toda la rigidez de la banda para la cabeza 101 cuando se retrae la tira móvil 105A.

La tira móvil 105A se muestra separada de la banda para la cabeza 101 y el botón deslizante 105 para mayor claridad e ilustra su estructura curva que le permite deslizarse hacia arriba y hacia abajo dentro de la banda para la cabeza 101. La tira móvil 105A comprende una estructura más rígida que las estructuras superiores 119 de la banda para la cabeza y las estructuras de soporte 119A, de modo que cuando se extiende completamente aumenta la rigidez de la banda para la cabeza 101.

El aislamiento de fuerza de los cascos 100 puede proporcionarse mediante una rigidez configurable de la banda para la cabeza 101 entre los extremos rígidos. Los extremos rígidos de la banda para la cabeza 101 pueden comprender el bloque central de la banda para la cabeza 101A y las tapas de extremo de la banda para la cabeza 117, mientras que la rigidez configurable puede ser proporcionada por la tira móvil 105A y las estructuras de soporte 119A.

La figura 6 ilustra una vista inferior de la banda para la cabeza, de conformidad con un ejemplo de realización de la divulgación. Con referencia a la figura 6, se muestra una banda para la cabeza 101 que comprende el bloque central de la banda para la cabeza 101A y una banda para la cabeza superior 119 con estructuras de soporte 119A. También se muestran las tiras de metal 105A que pueden configurarse mediante los botones deslizantes 105 (no mostrados en esta vista) hacia arriba y hacia abajo en la banda para la cabeza superior 119 para configurar la rigidez de la banda para la cabeza 101.

Las tiras de metal 105A se muestran en la figura 6 en la posición inferior, donde están completamente extendidas entre las estructuras de soporte 119A a las tapas de extremo de la banda para la cabeza 117, agregando rigidez y aislamiento de fuerza a la banda para la cabeza 101.

La figura 7 es un diagrama de flujo que ilustra un proceso a modo de ejemplo para unos cascos con un cardán interno. Con referencia a la figura 7, se muestra un diagrama de flujo 700, que comprende a pluralidad de etapas a modo de ejemplo. En la etapa 702, los cascos 100 pueden estar encendido para jugar, hablar por teléfono o reproducir música, donde los cascos son unos cascos energizados, o pueden estar conectados a una fuente de señal si los cascos son unos cascos pasivos. En la etapa 704, los cascos se pueden colocar en la cabeza del usuario y en la etapa 606, los botones deslizantes se pueden ajustar para obtener la rigidez deseada y el aislamiento de fuerza de la banda para la cabeza.

En una realización a modo de ejemplo de la divulgación, se describen unos cascos con aislamiento de fuerza donde el auricular puede comprender una banda para la cabeza que tiene dos secciones superiores de la banda para la cabeza acopladas por un bloque central y dos orejeras, donde cada orejera está acoplada a una de las dos secciones superiores de la banda para la cabeza. Cada una de las dos secciones superiores de la banda para la cabeza comprende tiras de soporte laterales entre las cuales se puede colocar de forma operativa una tira móvil utilizando un botón deslizante. Las tiras móviles pueden proporcionar mayor rigidez a la banda para la cabeza cuando están completamente extendidas entre las tiras de soporte laterales utilizando el botón deslizante. La rigidez de la banda para la cabeza puede disminuir cuando las tiras móviles se retraen entre las tiras de soporte laterales y dentro del bloque central de la banda para la cabeza utilizando el botón deslizante. Las tiras de soporte laterales pueden comprender plástico y la tira móvil puede comprender metal. El bloque central puede ser más rígido que las tiras de soporte laterales. El bloque central puede comprender plástico. La banda para la cabeza puede comprender tapas de extremo de banda para la cabeza en los extremos inferiores de la banda para la cabeza. Los botones deslizantes pueden configurarse operativamente en posiciones entre el bloque central y las tapas de extremo de la banda para la cabeza. Las orejeras se pueden acoplar a las secciones superiores de la banda para la cabeza a través de elementos deslizantes que se acoplan a las tapas de extremo de la banda para la cabeza.

En otra realización a modo de ejemplo, unos cascos pueden comprender una banda para la cabeza con dos secciones superiores de banda para la cabeza acopladas por un bloque central y dos orejeras, donde cada orejera está acoplada a una de las dos secciones superiores de la banda para la cabeza. Cada una de las dos secciones superiores de la banda para la cabeza comprende tiras de soporte laterales flexibles entre las que se coloca operativamente una tira rígida móvil utilizando un botón deslizante.

REIVINDICACIONES

1. Un sistema de cascos para audio (100), comprendiendo el sistema:

- 5 una banda para la cabeza (101) que tiene dos secciones de banda para la cabeza superior (119) acopladas por un bloque central (101A); y
dos orejeras (103), acoplada cada una a una correspondiente de las dos secciones de banda para la cabeza superior (119), en donde cada una de las dos secciones de banda para la cabeza superior (119) comprende tiras de soporte laterales (119A), **caracterizado por que** entre las tiras de soporte lateral de cada una de las dos secciones de banda para la cabeza superior está situada una tira móvil (105A) y la tira móvil (105A) está acoplada a un botón deslizante (105) y la tira móvil (105A) configura la rigidez de cada dos secciones de banda para la cabeza superior (119) en donde las tiras de soporte (119A) son menos rígidas que la tira móvil (105A) y la rigidez de cada una de las dos secciones de banda para la cabeza superior aumenta cuando la tira móvil (105A) se mueve hacia la orejera correspondiente (103).
- 10
- 15
2. El sistema según la reivindicación 1, en donde las tiras móviles (105A) proporcionan una mayor rigidez a la banda para la cabeza (101) cuando se sitúan entre las tiras de soporte laterales (119A).
3. El sistema según la reivindicación 1, en donde la rigidez de la banda para la cabeza (101) disminuye cuando las tiras móviles (105A) no están entre las tiras de soporte laterales (119A).
- 20
4. El sistema según la reivindicación 1, en donde las tiras de soporte laterales (119A) comprenden plástico y la tira móvil (105A) comprende metal.
- 25
5. El sistema según la reivindicación 1, en donde el bloque central (101A) comprende plástico y es más rígido que las tiras de soporte laterales (119A).
6. El sistema según la reivindicación 1, en donde la banda para la cabeza (101) comprende tapas de extremo de banda para la cabeza (117) en los extremos inferiores de la banda para la cabeza (101).
- 30
7. El sistema según la reivindicación 6, en donde los botones deslizantes (105) pueden accionarse para configurarse en posiciones entre el bloque central (101A) y las tapas de extremo de la banda para la cabeza (117).
- 35
8. El sistema según las reivindicaciones 6 o 7, en donde las orejeras (103) están acopladas a las secciones de banda para la cabeza superior (119) mediante elementos deslizantes de la banda para la cabeza (113) que están acoplados a las tapas de extremo de la banda para la cabeza (117).

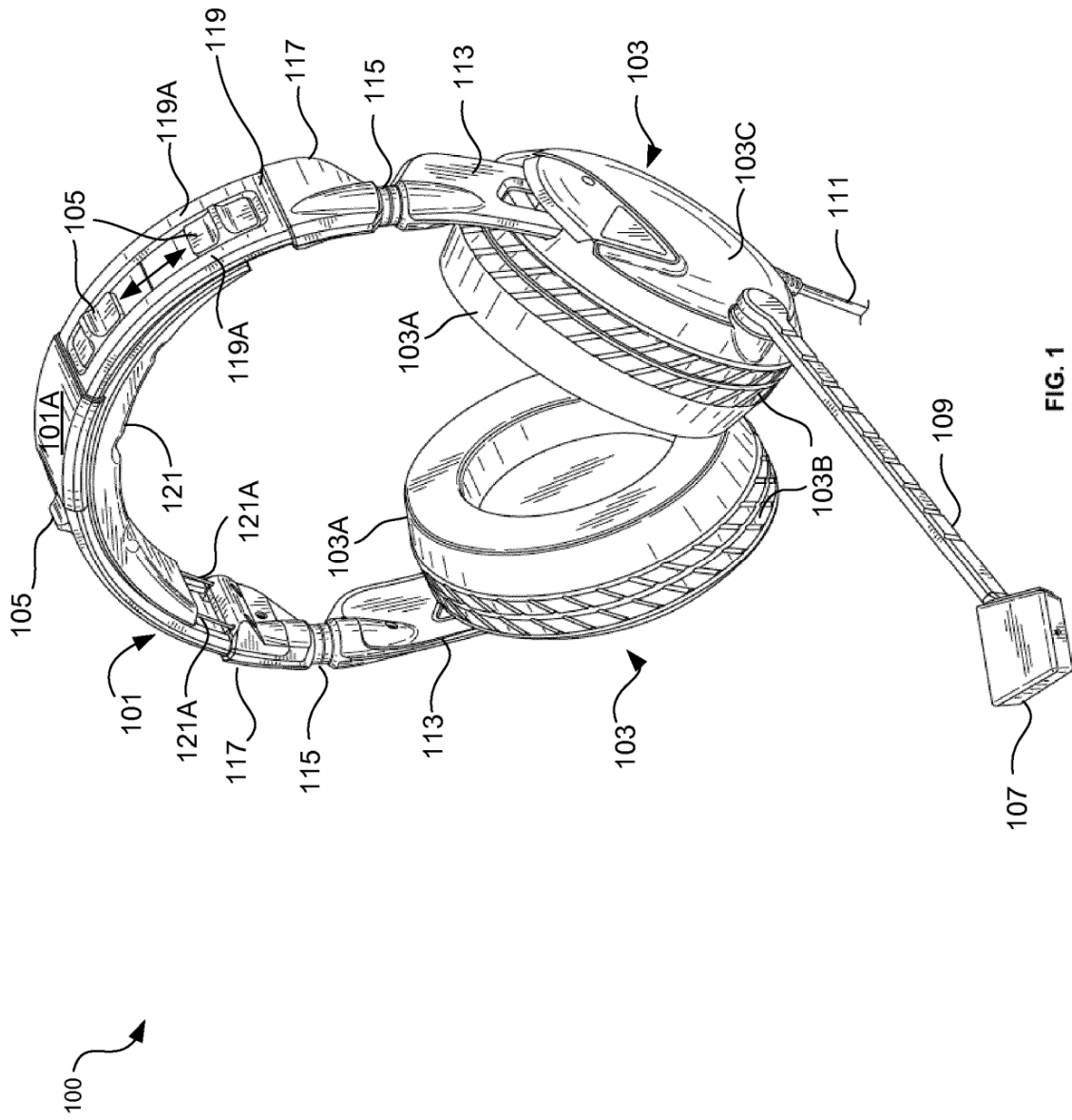


FIG. 1

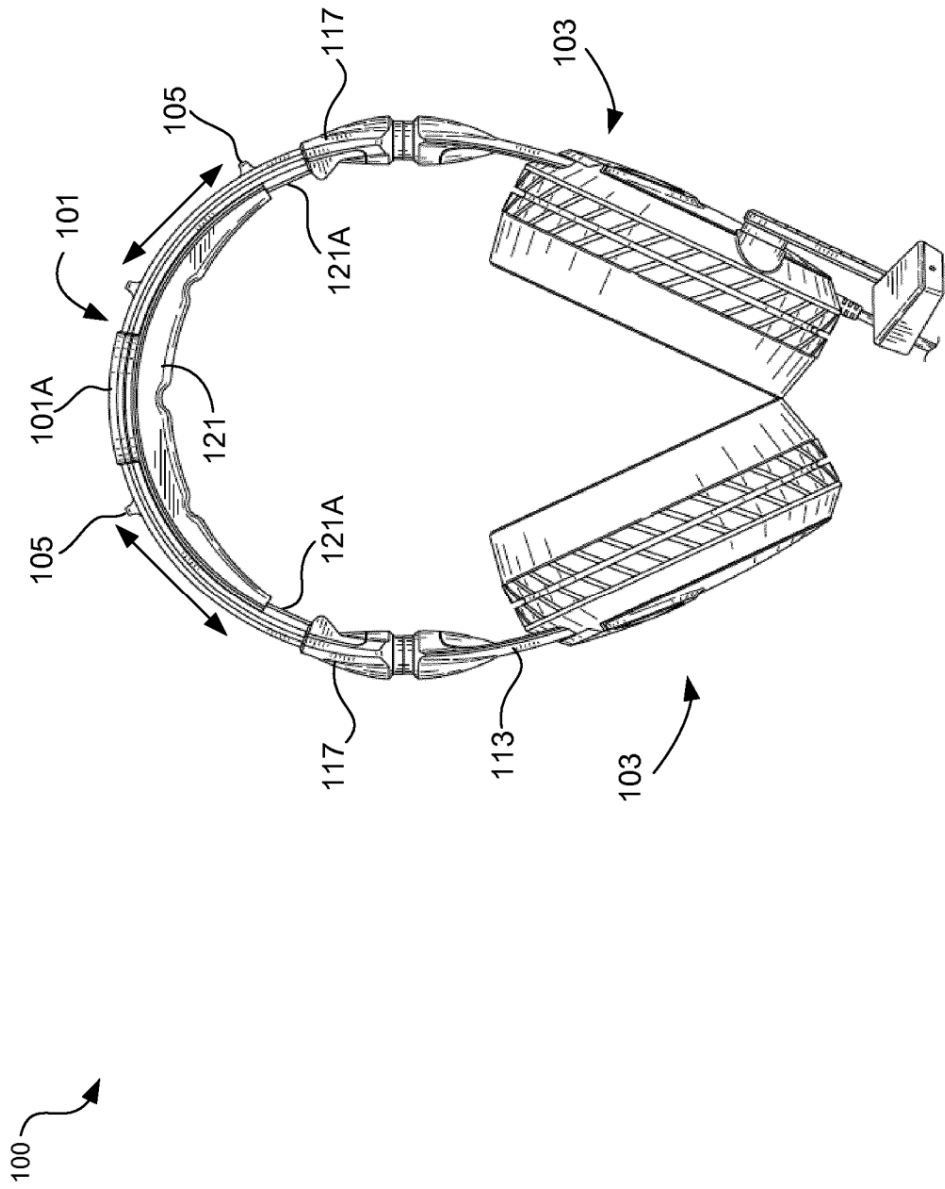


FIG. 2

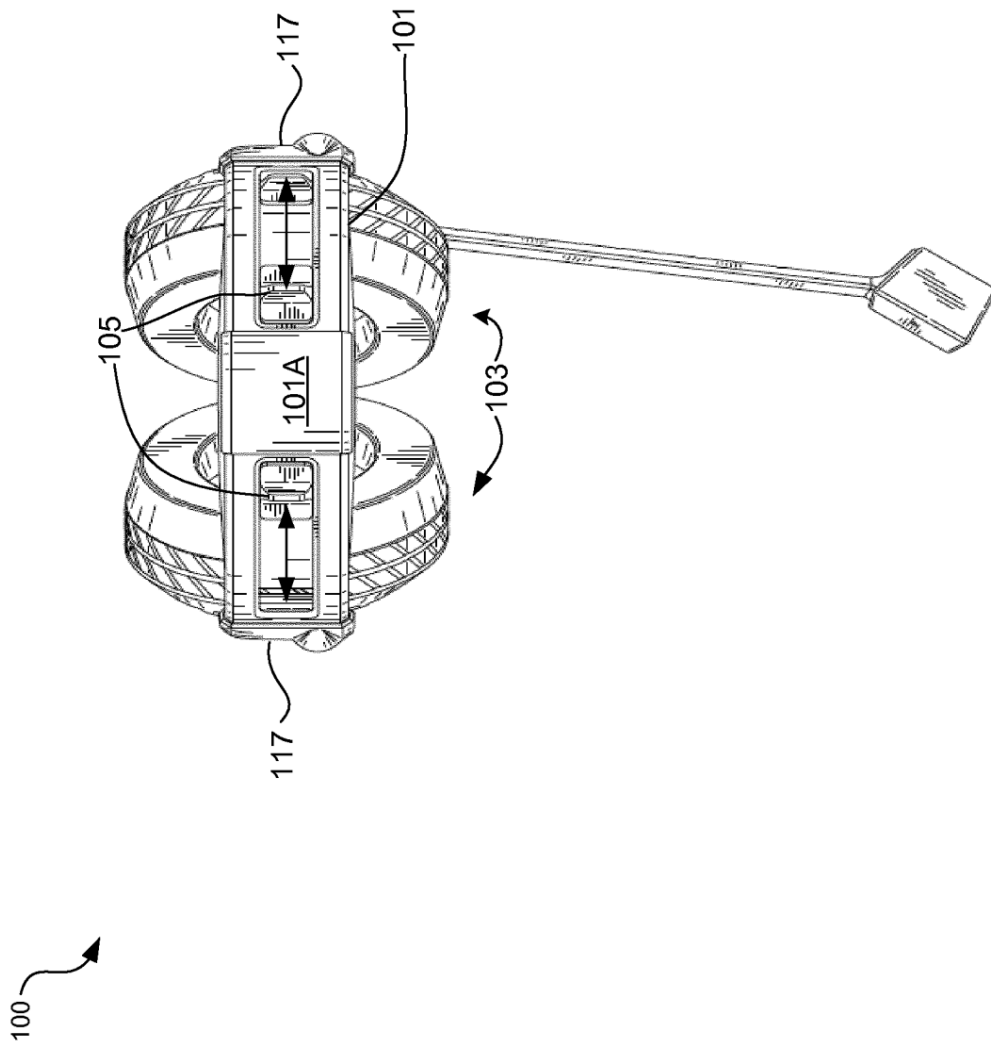


FIG. 3

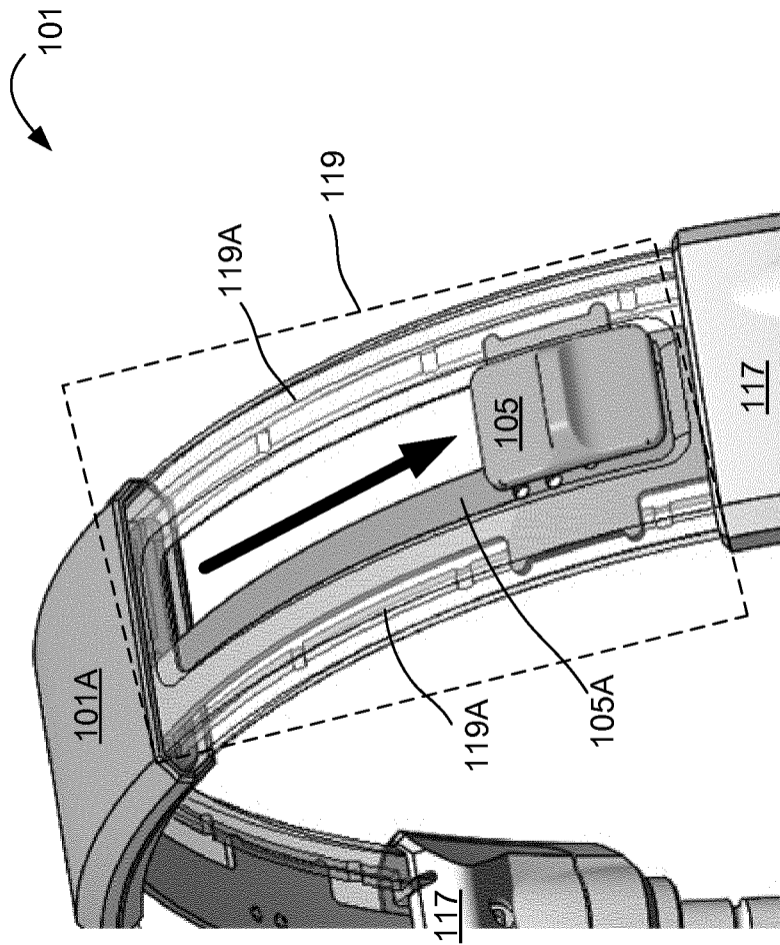


FIG. 4

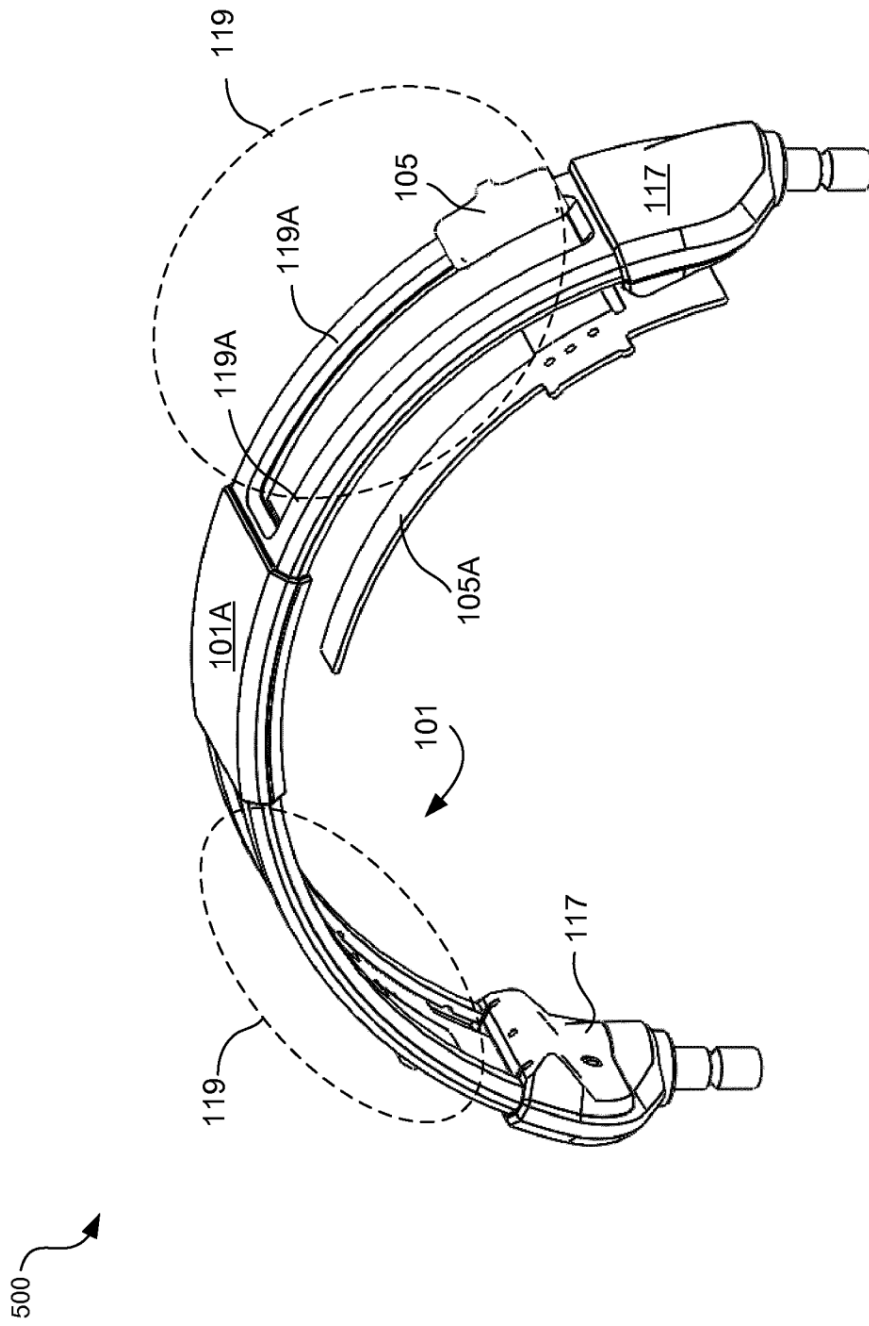


FIG. 5

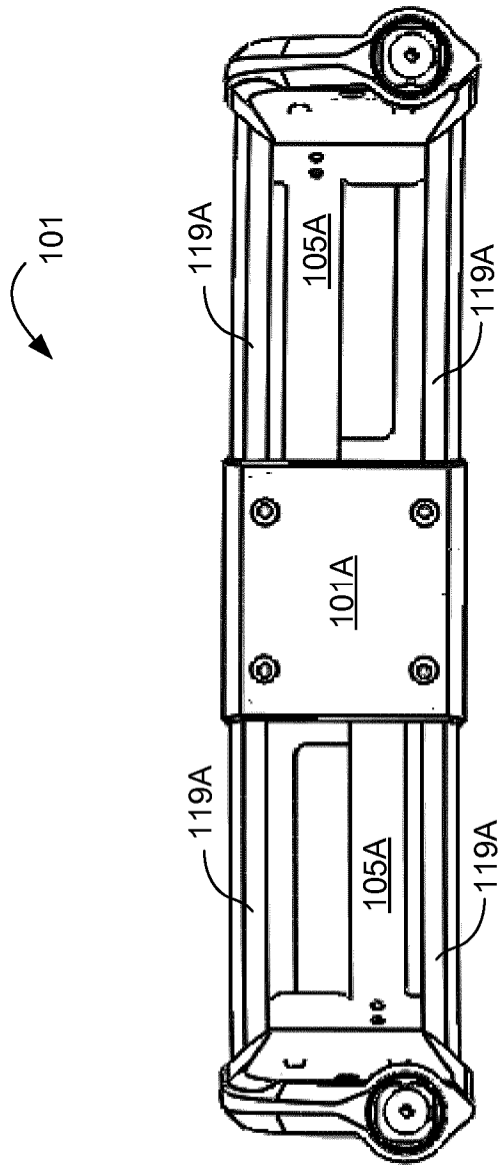


FIG. 6

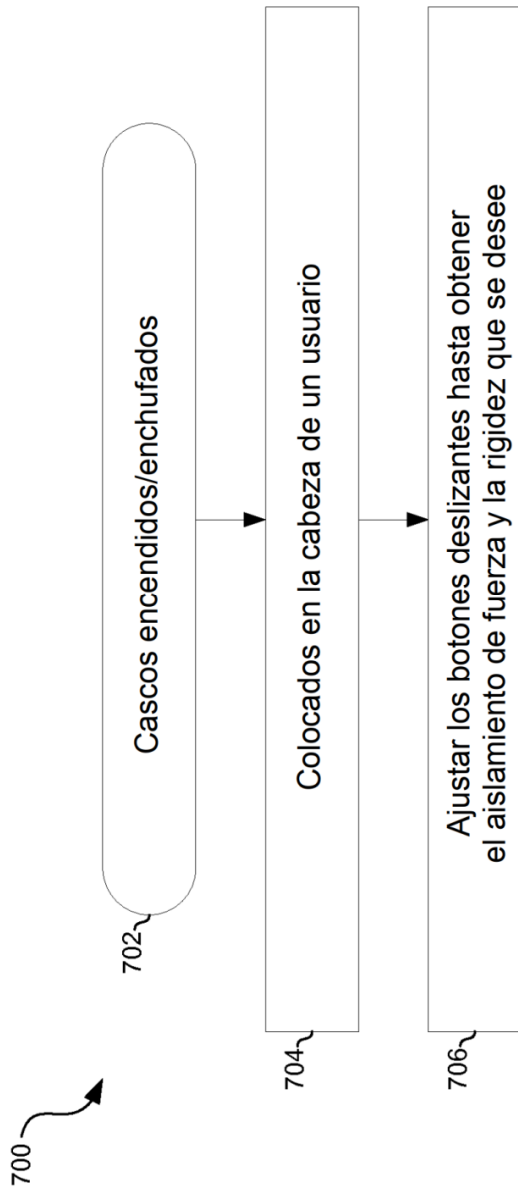


FIG. 7