

(12) NACH DEM VERTRAG ÜBER DIE INTERNATIONALE ZUSAMMENARBEIT AUF DEM GEBIET DES PATENTWESENS (PCT) VERÖFFENTLICHTE INTERNATIONALE ANMELDUNG

(19) Weltorganisation für geistiges Eigentum
Internationales Büro



(43) Internationales Veröffentlichungsdatum
5. Mai 2011 (05.05.2011)

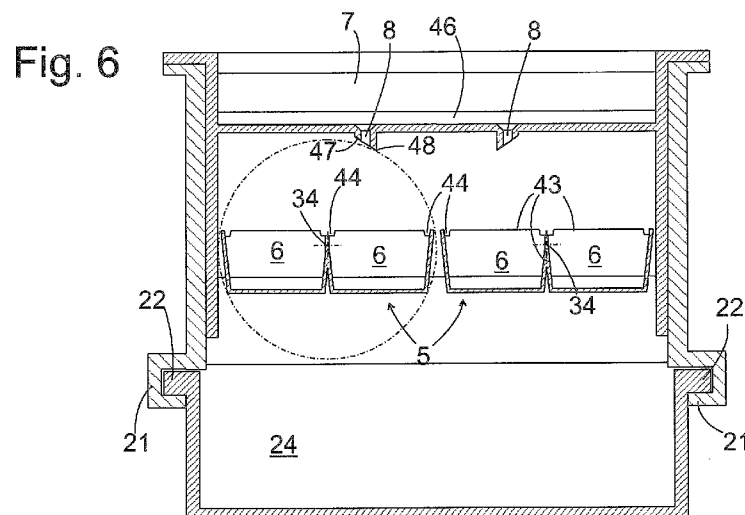
(10) Internationale Veröffentlichungsnummer
WO 2011/051136 A3

- (51) **Internationale Patentklassifikation:**
F25C 1/22 (2006.01) F25C 5/18 (2006.01)
- (21) **Internationales Aktenzeichen:** PCT/EP2010/065683
- (22) **Internationales Anmeldedatum:**
19. Oktober 2010 (19.10.2010)
- (25) **Einreichungssprache:** Deutsch
- (26) **Veröffentlichungssprache:** Deutsch
- (30) **Angaben zur Priorität:**
10 2009 046 023.3
27. Oktober 2009 (27.10.2009) DE
- (71) **Anmelder (für alle Bestimmungsstaaten mit Ausnahme von US):** BSH BOSCH UND SIEMENS HAUSGERÄTE GMBH [DE/DE]; Carl-Wery-Str. 34, 81739 München (DE).
- (72) **Erfinder; und**
- (75) **Erfinder/Anmelder (nur für US):** ANGELE, Boris [DE/DE]; Neuwiese 11, 86911 Diessen (DE). BECKE, Christoph [DE/DE]; Kolbermoorer Str. 15A, 83109 Grosskarolinenfeld (DE). EICHER, Max [DE/DE]; Aldegrevestr. 22, 80687 München (DE). STAUD, Ralph [DE/DE];
- (74) **Gemeinsamer Vertreter:** BSH BOSCH UND SIEMENS HAUSGERÄTE GMBH; 83 01 01, 81701 München (DE).
- (81) **Bestimmungsstaaten (soweit nicht anders angegeben, für jede verfügbare nationale Schutzrechtsart):** AE, AG, AL, AM, AO, AT, AU, AZ, BA, BB, BG, BH, BR, BW, BY, BZ, CA, CH, CL, CN, CO, CR, CU, CZ, DE, DK, DM, DO, DZ, EC, EE, EG, ES, FI, GB, GD, GE, GH, GM, GT, HN, HR, HU, ID, IL, IN, IS, JP, KE, KG, KM, KN, KP, KR, KZ, LA, LC, LK, LR, LS, LT, LU, LY, MA, MD, ME, MG, MK, MN, MW, MX, MY, MZ, NA, NG, NI, NO, NZ, OM, PE, PG, PH, PL, PT, RO, RS, RU, SC, SD, SE, SG, SK, SL, SM, ST, SV, SY, TH, TJ, TM, TN, TR, TT, TZ, UA, UG, US, UZ, VC, VN, ZA, ZM, ZW.
- (84) **Bestimmungsstaaten (soweit nicht anders angegeben, für jede verfügbare regionale Schutzrechtsart):** ARIPO (BW, GH, GM, KE, LR, LS, MW, MZ, NA, SD, SL, SZ, TZ, UG, ZM, ZW), eurasisches (AM, AZ, BY, KG, KZ, MD, RU, TJ, TM), europäisches (AL, AT, BE, BG, CH, CY, CZ, DE, DK, EE, ES, FI, FR, GB, GR, HR, HU, IE, IS, IT, LT, LU, LV, MC, MK, MT, NL, NO, PL, PT, RO,

[Fortsetzung auf der nächsten Seite]

(54) **Title:** REFRIGERATION DEVICE AND CORRESPONDING ICE MAKER

(54) **Bezeichnung:** KÄLTEGERÄT UND EISBEREITER DAFÜR



(57) **Abstract:** An ice maker for a refrigeration device, especially a domestic refrigeration device, comprises at least one tray which is subdivided into a plurality of compartments and a reservoir arranged above the tray and having an outlet which drains water into a plurality of the compartments at the same time.

(57) **Zusammenfassung:** Ein Eisbereiter für ein Kältegerät, insbesondere ein Haushaltskältegerät, umfasst wenigstens ein in mehrere Fächer unterteiltes Tablett und ein über dem Tablett angeordnetes Becken mit einem Abfluss, der in mehreren der Fächer gleichzeitig entwässert.



WO 2011/051136 A3



RS, SE, SI, SK, SM, TR), OAPI (BF, BJ, CF, CG, CI,
CM, GA, GN, GQ, GW, ML, MR, NE, SN, TD, TG).

(88) Veröffentlichungsdatum des internationalen Recher-
chenberichts:

13. Oktober 2011

Veröffentlicht:

- mit internationalem Recherchenbericht (Artikel 21 Absatz 3)

INTERNATIONAL SEARCH REPORT

International application No
PCT/EP2010/065683

A. CLASSIFICATION OF SUBJECT MATTER
INV. F25C1/22
ADD. F25C5/18

According to International Patent Classification (IPC) or to both national classification and IPC

B. FIELDS SEARCHED

Minimum documentation searched (classification system followed by classification symbols)
F25C

Documentation searched other than minimum documentation to the extent that such documents are included in the fields searched

Electronic data base consulted during the international search (name of data base and, where practical, search terms used)
EPO-Internal

C. DOCUMENTS CONSIDERED TO BE RELEVANT

Category*	Citation of document, with indication, where appropriate, of the relevant passages	Relevant to claim No.
X	WO 02/052207 A1 (ARCELIK AS [TR]; DURMAZ MEHMET [TR]; SEN FETHI [TR]; SEVER FIKRIYE [TR] 4 July 2002 (2002-07-04) the whole document	1-10,16
Y		15
A		12
Y	JP 9 026238 A (SHARP KK) 28 January 1997 (1997-01-28) abstract; figures 1-4	15
X	WO 2009/072794 A2 (LG ELECTRONICS INC [KR]; KANG BYEONG-GYU [KR]; LEE JAE-YOUL [KR]; PARK) 11 June 2009 (2009-06-11) the whole document	1,3-5, 7-9,16
X	US 5 012 655 A (CHATTERTON PHILIP [US]) 7 May 1991 (1991-05-07) the whole document	1-5
	----- -/--	

Further documents are listed in the continuation of Box C.

See patent family annex.

* Special categories of cited documents :

- "A" document defining the general state of the art which is not considered to be of particular relevance
- "E" earlier document but published on or after the international filing date
- "L" document which may throw doubts on priority claim(s) or which is cited to establish the publication date of another citation or other special reason (as specified)
- "O" document referring to an oral disclosure, use, exhibition or other means
- "P" document published prior to the international filing date but later than the priority date claimed

- "T" later document published after the international filing date or priority date and not in conflict with the application but cited to understand the principle or theory underlying the invention
- "X" document of particular relevance; the claimed invention cannot be considered novel or cannot be considered to involve an inventive step when the document is taken alone
- "Y" document of particular relevance; the claimed invention cannot be considered to involve an inventive step when the document is combined with one or more other such documents, such combination being obvious to a person skilled in the art.
- "&" document member of the same patent family

Date of the actual completion of the international search
13 July 2011

Date of mailing of the international search report
26/07/2011

Name and mailing address of the ISA/
European Patent Office, P.B. 5818 Patentlaan 2
NL - 2280 HV Rijswijk
Tel. (+31-70) 340-2040,
Fax: (+31-70) 340-3016

Authorized officer
Jessen, Flemming

INTERNATIONAL SEARCH REPORT

International application No
PCT/EP2010/065683

C(Continuation). DOCUMENTS CONSIDERED TO BE RELEVANT		
Category*	Citation of document, with indication, where appropriate, of the relevant passages	Relevant to claim No.
X	WO 2007/066958 A1 (LG ELECTRONICS INC [KR]; KANG BYEONG-GYU [KR]; LEE HANG-BOK [KR]; PARK) 14 June 2007 (2007-06-14) page 21, line 22 - page 22, line 14; figures 6,17,18 -----	1,4,7,16

INTERNATIONAL SEARCH REPORT

Information on patent family members

International application No

PCT/EP2010/065683

Patent document cited in search report	Publication date	Patent family member(s)	Publication date
WO 02052207	A1	04-07-2002 TR 200300947 T1	21-01-2004
JP 9026238	A	28-01-1997 NONE	
WO 2009072794	A2	11-06-2009 CN 101883960 A EP 2225504 A2 KR 20090058980 A US 2010257888 A1	10-11-2010 08-09-2010 10-06-2009 14-10-2010
US 5012655	A	07-05-1991 CA 2029293 A1	04-05-1991
WO 2007066958	A1	14-06-2007 AU 2006323384 A1 EP 1960720 A1 US 2008289355 A1	14-06-2007 27-08-2008 27-11-2008

A. KLASSIFIZIERUNG DES ANMELDUNGSGEGENSTANDES INV. F25C1/22 ADD. F25C5/18		
Nach der Internationalen Patentklassifikation (IPC) oder nach der nationalen Klassifikation und der IPC		
B. RECHERCHIERTE GEBIETE		
Recherchierter Mindestprüfstoff (Klassifikationssystem und Klassifikationssymbole) F25C		
Recherchierte, aber nicht zum Mindestprüfstoff gehörende Veröffentlichungen, soweit diese unter die recherchierten Gebiete fallen		
Während der internationalen Recherche konsultierte elektronische Datenbank (Name der Datenbank und evtl. verwendete Suchbegriffe) EPO-Internal		
C. ALS WESENTLICH ANGESEHENE UNTERLAGEN		
Kategorie*	Bezeichnung der Veröffentlichung, soweit erforderlich unter Angabe der in Betracht kommenden Teile	Betr. Anspruch Nr.
X	WO 02/052207 A1 (ARCELIK AS [TR]; DURMAZ MEHMET [TR]; SEN FETHI [TR]; SEVER FIKRIYE [TR] 4. Juli 2002 (2002-07-04) ----- das ganze Dokument	1-10,16
Y		15
A		12
Y	JP 9 026238 A (SHARP KK) 28. Januar 1997 (1997-01-28) Zusammenfassung; Abbildungen 1-4 -----	15
X	WO 2009/072794 A2 (LG ELECTRONICS INC [KR]; KANG BYEONG-GYU [KR]; LEE JAE-YOUL [KR]; PARK) 11. Juni 2009 (2009-06-11) das ganze Dokument -----	1,3-5, 7-9,16
X	US 5 012 655 A (CHATTERTON PHILIP [US]) 7. Mai 1991 (1991-05-07) das ganze Dokument -----	1-5
	-/--	
<input checked="" type="checkbox"/> Weitere Veröffentlichungen sind der Fortsetzung von Feld C zu entnehmen <input checked="" type="checkbox"/> Siehe Anhang Patentfamilie		
* Besondere Kategorien von angegebenen Veröffentlichungen : "A" Veröffentlichung, die den allgemeinen Stand der Technik definiert, aber nicht als besonders bedeutsam anzusehen ist "E" älteres Dokument, das jedoch erst am oder nach dem internationalen Anmeldedatum veröffentlicht worden ist "L" Veröffentlichung, die geeignet ist, einen Prioritätsanspruch zweifelhaft erscheinen zu lassen, oder durch die das Veröffentlichungsdatum einer anderen im Recherchenbericht genannten Veröffentlichung belegt werden soll oder die aus einem anderen besonderen Grund angegeben ist (wie ausgeführt) "O" Veröffentlichung, die sich auf eine mündliche Offenbarung, eine Benutzung, eine Ausstellung oder andere Maßnahmen bezieht "P" Veröffentlichung, die vor dem internationalen Anmeldedatum, aber nach dem beanspruchten Prioritätsdatum veröffentlicht worden ist "T" Spätere Veröffentlichung, die nach dem internationalen Anmeldedatum oder dem Prioritätsdatum veröffentlicht worden ist und mit der Anmeldung nicht kollidiert, sondern nur zum Verständnis des der Erfindung zugrundeliegenden Prinzips oder der ihr zugrundeliegenden Theorie angegeben ist "X" Veröffentlichung von besonderer Bedeutung; die beanspruchte Erfindung kann allein aufgrund dieser Veröffentlichung nicht als neu oder auf erfinderischer Tätigkeit beruhend betrachtet werden "Y" Veröffentlichung von besonderer Bedeutung; die beanspruchte Erfindung kann nicht als auf erfinderischer Tätigkeit beruhend betrachtet werden, wenn die Veröffentlichung mit einer oder mehreren anderen Veröffentlichungen dieser Kategorie in Verbindung gebracht wird und diese Verbindung für einen Fachmann naheliegend ist "&" Veröffentlichung, die Mitglied derselben Patentfamilie ist		
Datum des Abschlusses der internationalen Recherche		Absenddatum des internationalen Recherchenberichts
13. Juli 2011		26/07/2011
Name und Postanschrift der Internationalen Recherchenbehörde Europäisches Patentamt, P.B. 5818 Patentlaan 2 NL - 2280 HV Rijswijk Tel. (+31-70) 340-2040, Fax: (+31-70) 340-3016		Bevollmächtigter Bediensteter Jessen, Flemming

C. (Fortsetzung) ALS WESENTLICH ANGESEHENE UNTERLAGEN		
Kategorie*	Bezeichnung der Veröffentlichung, soweit erforderlich unter Angabe der in Betracht kommenden Teile	Betr. Anspruch Nr.
X	WO 2007/066958 A1 (LG ELECTRONICS INC [KR]; KANG BYEONG-GYU [KR]; LEE HANG-BOK [KR]; PARK) 14. Juni 2007 (2007-06-14) Seite 21, Zeile 22 - Seite 22, Zeile 14; Abbildungen 6,17,18 -----	1,4,7,16

INTERNATIONALER RECHERCHENBERICHT

Angaben zu Veröffentlichungen, die zur selben Patentfamilie gehören

Internationales Aktenzeichen

PCT/EP2010/065683

Im Recherchenbericht angeführtes Patentdokument	Datum der Veröffentlichung	Mitglied(er) der Patentfamilie	Datum der Veröffentlichung
WO 02052207	A1	04-07-2002 TR 200300947 T1	21-01-2004
JP 9026238	A	28-01-1997 KEINE	
WO 2009072794	A2	11-06-2009 CN 101883960 A	10-11-2010
		EP 2225504 A2	08-09-2010
		KR 20090058980 A	10-06-2009
		US 2010257888 A1	14-10-2010
US 5012655	A	07-05-1991 CA 2029293 A1	04-05-1991
WO 2007066958	A1	14-06-2007 AU 2006323384 A1	14-06-2007
		EP 1960720 A1	27-08-2008
		US 2008289355 A1	27-11-2008