

---

**Octroiraad**



⑩ **A Terinzagelegging** ⑪ **8002671**

**Nederland**

⑲ **NL**

---

- ⑤④ **Signaalmeetapparaat.**
- ⑤① Int.Cl.<sup>3</sup>: G06F11/32.
- ⑦① **Aanvragers:** Tektronix, Inc. te Beaverton, Oregon, Ver. St. v. Am. en Sony/Tektronix Corp te Tokio.
- ⑦④ **Gem.:** Ir. H.J.G. Lips c.s.  
Haagsch Octrooibureau  
Breitnerlaan 146  
2596 HG 's-Gravenhage.

- 
- ②① **Aanvraag Nr. 8002671.**
- ②② **Ingediend 9 mei 1980.**
- ③② **Voorrang vanaf 23 mei 1979.**
- ③③ **Land van voorrang: Japan (JP).**
- ③① **Nummer van de voorrangsaanvraag: 63746/79 .**
- ②③ --
- ⑥① --
- ⑥② --

- 
- ④③ **Ter inzage gelegd 25 november 1980.**

De aan dit blad gehechte stukken zijn een afdruk van de oorspronkelijk ingediende beschrijving met conclusie(s) en eventuele tekening(en).

---

Signaalmeetapparaat.

De uitvinding heeft betrekking op een signaalmeetapparaat dat in staat is om een gewenste logische combinatie van logische ingangssignalen te detecteren.

De laatste tijd wint de logische techniek aan populariteit in het meetgebied van digitale en analoge signalen. Logische signaalmeetapparaten zoals logische analysatoren zijn geschikt voor het bijstellen en troubleshoot-behandelen van digitale instrumenten zoals bijv. computers, elektronische calculatoren, computer-terminals, en digitale besturingssystemen. Dergelijke logische analysatoren zijn veelvuldig vereist voor het meten van een logisch niveau (hoog of laag) en het timen van de betrekking van een aantal logische signalen op een datahoofdlijn, een adreshoofdlijn of verschillende ketenpunten, aangezien de logische analysatoren het aantal logische signalen kan meten voorafgaand aan een triggersignaal en dit triggersignaal kan voortbrengen, wanneer de combinatie van de logische signalen in aanpassing is aan een gewenst logisch patroon. Deze triggermodus wordt "combinatietrigger" of "woordtrigger" genoemd, en de schakeling voor deze triggermodus noemt men "woordherkenner".

Een gebruikelijke woordherkenningsschakeling is opgenomen in een signaalmeetapparaat zoals de logische analysator, en bestaat uit een aantal logische poorten en schakelaars voor het instellen van het gewenste logische patroon. Elk van de logische poorten ontvangt een te meten logisch signaal en het gewenste logische signaal van de schakelaar ter vergelijking van beide. De uitgangen van het aantal logische poorten worden aangelegd aan een EN- (of NIET-EN-)poort, opdat deze een triggerpuls genereert, wanneer de combinatie van de ingangslgische signalen correspondeert met het gewenste logische patroon, ingesteld door de schakelaars.

Het is mogelijk, dat een operateur de combinatie-trigger van de logische signalen groter wenst, dan het aantal van de ingangsklemmen van het signaalmeetapparaat. Dit is bijv. het geval, wanneer de logische signalen op de

8002671

datahoofdlijn moeten worden gemeten, en de logische signalen op zowel de datahoofdlijnen als de adreshoofdlijn moeten worden aangelegd aan de woordherkenner. Bij het gebruikelijke signaalmeetapparaat is evenwel het aantal ingangsklemmen 5 van de woordherkenner hetzelfde als het aantal ingangsklemmen van het signaalmeetapparaat, of het eerste is overeenkomstig aan het laatste dankzij een kwalificerend element of een hulpingang. Daardoor kan het gebruikelijke meet-signaalapparaat niet worden toegepast voor het bovengenoemde 10 doel. Teneinde dit doel te realiseren dienen extra logische poorten, schakelaars en ingangsklemmen voor de woordherkenner te worden verschaft in het signaalmeetapparaat. Aangezien deze extra schakelaars en klemmen paneeloppervlak van het apparaat vereisen, en de extra logische poorten 15 ruimte vereisen, maakt dit een groot formaat kast noodzakelijk. Verder nemen de kosten van het apparaat op ongewenste wijze toe voor gebruikers, die de extra ingangen van de woordherkenner niet nodig hebben.

Het is daarom een doel van de uitvinding om een 20 verbeterd signaalmeetapparaat te verschaffen, dat een gewenste logische combinatie kan detecteren van meer signalen dan het aantal ingangsklemmen van het apparaat, zonder dat daardoor de ruimte-inname van het apparaat wordt vergroot.

Het is een verder doel van de uitvinding om een 25 compact signaalmeetapparaat te verschaffen, dat een woordherkenner bevat, die het aantal logische signalen voor de combinatietrigger kan verhogen zonder dat daardoor de ruimte-inname van het signaalmeetapparaat toeneemt.

Het is een verder doel van de uitvinding om een 30 verbeterd signaalmeetapparaat te verschaffen, dat bestaat uit een hoofdframe en een sub-frame voor het verhogen van het aantal logische signalen voor de combinatietrigger.

De uitvinding zal thans nader worden toegelicht aan de hand van voorkeursuitvoeringen onder verwijzing 35 naar de tekening. In de tekening toont:

fig. 1 een blokschema van een sub-frame volgens de uitvinding,

fig. 2 een blokschema van een uitvoeringsvorm volgens de uitvinding,

40 fig. 3 een schakelschema van een sub-frame, en

**800 2671**

fig. 4 een schakelschema van een woordherkennings-  
schakeling gebruikt in fig. 2.

Fig. 1 toont een blokschema van een sub-frame vol-  
gens de uitvinding. Dit sub-frame omvat vijf ingangsconnec-  
5 toren 10 t/m 18 voor aansluiting op het hoofdframe van het  
meetinstrument zoals een logische analysator. Connector 10  
ontvangt een spanning van het hoofdframe voor actieve in-  
richtingen van het sub-frame, en connector 18 is verbonden  
aan aarde. Een serie-ingangs-paralleluitgangstype logisch  
10 geheugen 20, bijv. een schuifregister, ontvangt een klok-  
signaal en een sequentieel logisch gegeven aan een klok-  
ingang en een data-ingang via connectoren 12 en 14 vanaf  
het hoofdframe. Het sequentieel logische gegeven is  
gesynchroniseerd met het kloksignaal en bestaat uit acht  
15 bits voor het instellen van een gewenste logische combinatie.  
Dit acht-bits sequentiële gegeven wordt geconverteerd tot  
een acht-bits parallelgegeven door het schuifregister 20.  
Een eerste vergelijkingsorgaan 22 vergelijkt een eerste  
bit logisch niveau aan uitgangsklem QA van het schuifregis-  
20 ter 20 met een nulkanaal logisch signaal van kanaal 0-  
ingangsklem 38, en genereert een uitgangssignaal, wanneer  
de logische niveau's daarvan aan elkaar gelijk zijn. Een  
tweede vergelijkingsorgaan 24 genereert een uitgangssignaal,  
wanneer een logisch niveau aan kanaal 1 ingangsklem 40  
25 gelijk is aan een tweede bit logisch niveau aan uitgangsklem  
QB van schuifregister 20. Op overeenkomstige wijze verge-  
lijken vergelijkingsorganen 26 t/m 36 logische niveau's aan  
klemmen 42 t/m 52 met logische niveau's aan klemmen QC  
t/m QH van schuifregister 20 resp., en elk van de verge-  
30 lijksorganen 26 t/m 36 genereert een uitgangssignaal,  
wanneer de beide logische niveau's gelijk zijn. De uitgangen  
van de vergelijkingsorganen 26 t/m 36 worden aangelegd aan  
de logische poort 54 als EN-poort, welke een triggersignaal  
genereert, wanneer alle uitgangen op dezelfde tijd optreden.  
35 Het triggersignaal wordt aangelegd aan het hoofdframe via  
connector 16. Er zij opgemerkt, dat de logische combinatie  
van acht logische signalen wordt verkregen met vijf connec-  
toren van het hoofdframe. Aangezien het gewenste logische  
patroon wordt bepaald door de sequentiële informatie, die  
40 wordt aangelegd van een enkele schakelaar, bijv. een

8002671

toetsschakelaar, is er geen grote ruimte vereist voor de schakelaar.

Fig. 2 illustreert een blokschema van een uitvoeringsvorm van de uitvinding, bestaande uit een hoofdframe 56 zoals de logische analysator, een 16-kanaals sub-frame 36, dat "woordherkenningssonde" wordt genoemd, en datasonde 60. Datasonde 60 is een 8-kanaals actieve of passieve sonde, en de uitgangen daarvan worden aangelegd via connector 62 aan ingangsketen 64. Ingangsketen 64 bestaat uit comparatoren voor het beslissen van de ingangs-logische niveau's afkomstig van datasonde 60 en voor het converteren daarvan tot vastgestelde analoge niveau's zoals TTL, ECL of dergelijke, die worden gebruikt in het hoofdframe 56. De uitgangen van de ingangsketen 64 worden aangelegd aan het hoge-snelheidsgeheugen 66 en de woordherkenner 68 via datalijn 70. De ingangsinformatie wordt opgeslagen in geheugen 66 synchroon met een hoog-frequent klok van klokgenerator 72. Additionele logische signalen worden aangelegd vanaf woordherkenningssonde 58 en kwalificeringsklem 74 naar de woordherkenner 68, indien dit noodzakelijk is. De woordherkennersonde 58 en de woordherkenner 68 zullen hierna in detail worden beschreven onder verwijzing naar de fig. 3 en 4, er zij evenwel op gewezen, dat connector 76, aangebracht tussen sonde 58 en blok 68, bestaat uit vijf klemmen, ongeacht het aantal ingangssignalen, aangelegd aan sonde 58.

Het gewenste logische patroon voor de combinatie-trigger wordt ingesteld door het toetsenpaneel 78, en het signaal daarvan wordt aangelegd via een centrale verwerkings-eenheid en chipselectie (CPU) 80 en hoofdlijn 82 aan woordherkenner 68. Een programmeerbare teller 86 ontvangt een triggersignaal van woordherkenner 68, programma-informatie van toetsenbord 78 via CPU 80 en hoofdlijn 82, en het kloksignaal van klokgenerator 72. Aangezien het hoofdframe 56 de programmeerbare teller 86 omvat, kan het signaalmeetapparaat de ingangsinformatie meten voorafgaand aan het triggersignaal. Wanneer de teller 86 een gewenst aantal van het kloksignaal telt na het triggersignaal, legt de teller 86 een stuursignaal aan aan het hoge-snelheidsgeheugen 66 voor het opslaan van een gewenst gedeelte van de ingangs-

8002671

data in geheugen 66. De informatie opgeslagen in het geheugen 66 wordt overgedragen in het direkte toegangs-geheugen (RAM) 90 via hoofdleiding 82. CPU 80 verwerkt de ingangsinformatie opgeslagen in CPU RAM 90 in overeenstemming met commando-informatie, opgeslagen in het on-uitwissbare geheugen (ROM) 92 voor het vergelijken van een nieuwe informatie met een oude informatie, het zoeken van een gewenst woord, het vergroten van een weergegeven informatie, enz. De verwerkte informatie wordt overgedragen naar weergeef-RAM 94 en weergegeven op rasteraftastingsweergeeforgaan 96 door de videoweergeefformaatbesturing 98. De uitgang van klokgenerator 72 en de vermogenvoedingsketen 88 zijn aangelegd aan elk blok van hoofdframe 56.

In de fig. 3 en 4 zijn resp. een schakelings-  
schema getoond van het subframe of de woordherkenningssonde 58 en de woordherkenner 68. De connector 76 bestaat uit klemmen 10 t/m 18 van het subframe 58 en klemmen 10' t/m 18' van het hoofdframe 56, dat de klemmen 10 t/m 18 ontvangt. De woordherkenningssonde 58 is opgebouwd uit achtbits-serie-parallelschuifregisters 100 t/m 104 als serie-ingangs-paralleluitgangstype logische geheugenorganen, exclusief NIET-OF poorten 106 t/m 112, OF-poorten 114 t/m 120 en EN-poort 122. De inrichtingen 106 t/m 122 werken als vergelijkingsorganen. De woordherkenner 68 omvat achtbits-serie-parallelschuifregisters 124 t/m 128, logische poorten 130 t/m 138, bestaande uit EN- en NIET-OF-poorten, NIET-EN-poort 140, en kwalificeringsingangsketen 142. De schuifregisters 100 t/m 104 en 124 t/m 128 kunnen type 74LS164 van Texas Instruments zijn, de exclusieve NIET-OF-poorten 106 t/m 112 kunnen type 74LS266 zijn, de OF-poorten 114 t/m 120 kunnen type 74S32 zijn, de NIET-EN-poorten 122 en 140 kunnen 74SL140 en 74S30 zijn, de logische poort 130 kan 74S51 zijn, en de logische poorten 132 t/m 138 kunnen 74S64 zijn.

De actieve inrichtingen van het subframe 58 ontvangen de voedingsspanning van de spanningsvoedingsketen 88 via de klemmen 10'-10, en de schuifregisters 100 t/m 104 van het subframe 58 ontvangen het kloksignaal van klokgenerator 72 via de klemmen 12'-12. Het sequentiële logische signaal voor het instellen van het gewenste

8002671

logische patroon wordt aangelegd vanaf hoofdlijn 82 aan de data-ingangsklem B van het schuifregister 124 synchroon met het kloksignaal. Het sequentiële logische signaal wordt stap voor stap verschoven in het schuifregister 124, 5 en de uitgang QH daarvan wordt aangelegd aan de data-ingangsklem B van het schuifregister 128. Op overeenkomstige wijze wordt de uitgang QH van het schuifregister 128 aangelegd aan de data-ingang B van het schuifregister 126, waarvan de uitgang QH wordt aangelegd aan de data-ingangen 10 A-B van het schuifregister 100 via de dataklemmen 14' en 14. De uitgangen QD en QH van de schuifregisters 100 en 102 zijn verbonden met de ingangen A-B van de schuifregisters 102 en 104 resp. Zodoende worden de eerste t/m vierde logische niveau's van het sequentiële logische 15 signaal aangelegd vanaf de uitgangen QH t/m QE van het schuifregister 104 aan de exclusieve NIET-OF-poorten 106, welke ingangs-logische signalen van de kanalen 0 t/m 3 ontvangen. De poorten 106 genereren een uitgangssignaal, wanneer de ingangs-logische signalen van de kanalen 0 t/m 3 20 respectievelijk corresponderen met de eerste t/m vierde logische niveau's van het sequentiële logische signaal, omdat alle uitgangen van de exclusieve NIET-OF-poorten 106 gemeenschappelijk verbonden zijn tot een aaneengeschakelde EN-poort. De exclusieve NIET-OF-poorten 108 vergelijken 25 resp. ingangs-logische signalen van de kanalen 4 t/m 7 met de vijfde t/m achtste logische niveau's van het sequentiële logische signaal van de uitgangen QD t/m QA van het schuifregister 104. Op overeenkomstige wijze ontvangen de exclusieve NIET-OF-poorten 110-112 de negende 30 t/m zestiende logische niveau's van het sequentiële logische signaal van schuifregister 102 en de ingangs-logische signalen van de kanalen 8 t/m 15, teneinde deze te vergelijken.

De woordherkenner volgens de uitvinding werkt 35 volgens de "don't care" modus, waarbij de logische ingang van een gewenst kanaal wordt geëlimineerd van de combinatie-trigger. De zeventiende t/m twintigste logische niveau's van het sequentiële logische signaal aan de uitgangen QD t/m QA van het schuifregister 100 vormen resp. "don't 40 care" informatie voor kanaal 0-3, kanaal 4-7, kanaal 8-11,

8002671

en kanaal 12-15, omdat de OF-poorten 114 de uitgangen ont-  
vangen van de exclusieve NIET-OF-poorten 106 t/m 112 en  
schuifregister 100. Wanneer bijv. het zeventiende  
logische niveau aan de uitgang QD van schuifregister 100  
5 "hoog" is, worden de logische ingangen van de kanalen 0-3  
geëlimineerd van de combinatietrigger. Aangezien NIET-EN-  
poort 122 de uitgangen ontvangt van de OF-poorten 114 t/m  
120, genereert poort 122 "laag" niveau, wanneer de combi-  
natie van de logische signalen van de kanalen 0-15 gelijk  
10 is aan het logische patroon, bepaald door de eerste t/m  
twintigste logische niveau's van het sequentiële logische  
signaal van hoofdlijn 82. Dit "lage" signaal wordt geïnver-  
teerd door invertor 123, en het "hoge" signaal daarvan is  
het triggersignaal, gegenereert door de woordherkennersonde  
15 58, en aangelegd aan NIET-EN-poort 140 via de trigger-  
klemmen 16-16'.

De eenentwintigste en negenentwintigste logische  
niveau's van het sequentiële logische signaal aan de  
uitgangen QH van de schuifregisters 126 en 128 dienen voor  
20 het instellen van het gewenste logische niveau van kanaal  
0 van datasonde 60. In deze uitvoeringsvorm ontvangt de  
woordherkenner 68 push-pull-signalen van ingangsketen 64.  
Twee EN-poorten A van de logische poorten 132 en 136  
ontvangen uitgangen QH van de schuifregisters 126 en 128,  
25 en het kanaal 0 push-pull-logische signaal van datasonde 60.  
Indien het gewenste signaal van kanaal 0 "hoog" is ingesteld,  
zijn de uitgangen GH van de schuifregisters 126 en 128 resp.  
"laag" en "hoog". De EN-poorten A van de logische poorten  
132 en 136 genereren "laag", wanneer het kanaalnulsignaal  
30 "hoog" of het gewenste logische niveau is. Overeenkomstig  
vergelijken de EN-poorten B van de logische poorten 132  
en 136 het kanaal 1 signaal met de tweeëntwintigste en  
dertigste logische niveau's van het sequentiële logische  
signaal van uitgang QG van de schuifregisters 126 en 128.  
35 Zodoende genereren de logische poorten 132 en 136 een  
"hoog" niveau, wanneer de combinatie van de logische signalen  
van de kanalen 0 t/m 3 gelijk is aan het gewenste logische  
patroon. Overeenkomstig genereren de logische poorten  
134 en 138 een "hoog" niveau, wanneer de combinatie van  
40 logische signalen van de kanalen 4 t/m 7 gelijk is aan het

8002671

gewenste logische patroon.

Aangezien de push-pull-signalen van de ingangsinformatie en de ingestelde informatie worden gebruikt, kan de "don't care" modus worden toegepast op elk van de 5 kanalen van de datasonde 60. Hiertoe wordt logisch "laag" aangelegd aan twee EN-poorten voor het gewenste kanaal.

De zevenendertigste en achtendertigste niveau's van het sequentiële logische signaal aan de uitgangen QH en HQ van schuifregister 124 worden aangelegd aan logische poorten 130 voor de kwalificeringsingang vanaf keten 10 142. Wanneer de combinatie van ingangs-logische niveau's, aangelegd aan de woordherkenningssonde 58, de datasonde 60, en de klem 74 gelijk is aan het gewenste logische patroon, ingesteld door het toetsenpaneel 78, genereert 15 daarom NIET-EN poort 140 een "laag" niveau, dat wordt aangelegd aan de teller 86. Er zij op gewezen, dat de woordherkenningssonde 58 kan worden verwijderd van het hoofdframe 56, indien deze sonde niet nodig is. Een geopende klem is werkzaam om een "hoog" niveau te geven 20 aan NIET-EN-poort 140.

Zoals uit de hiervoor gegeven beschrijving duidelijk zal zijn, kan het signaalmeetapparaat volgens de uitvinding de gewenste logische combinatie detecteren van meer logische signalen dan het aantal kanalen van de 25 datasonde, zonder dat daardoor de ruimte-inname van het apparaat wordt vergroot, zodat het apparaat compact kan zijn. Verder is het subframe of de woordherkenningssonde verbonden met het hoofdframe door slechts vijf klemmen ongeacht het aantal kanalen van het subframe. Aangezien 30 de data-invoer voor de combinatietrigger kan geschieden door slechts drie toetsen of schakelaars van "hoog", "laag", en "don't care", en deze toetsen worden gebruikt voor de signalen van zowel de datasonde en de woordherkenningssonde, is een extra toetsenruimte niet nodig. Het gewenste 35 logische patroon, ingesteld door de toetsen, kan worden weergegeven op rasteraftastingsweergeeforgaan 96 voor het bevestigen van het ingestelde patroon.

Hoewel in het bovenstaande de uitvinding is beschreven aan de hand van slechts één voorkeursuitvoering 40 van de uitvinding, zal het de deskundige duidelijk zijn,

8002671

dat tal van modificaties kunnen worden aangebracht zonder daardoor te treden buiten het kader van de uitvinding.

Opgave van in de figuren gebruikte verwijzingscijfers:

5	20	:	serie-ingang-parallel-uitgang type logisch geheugenorgaan
	22-36	:	comparator
	54	:	logische poort
	58	:	subframe (woordherkenningssonde)
	60	:	dataprobe
10	64	:	ingangsketen
	66	:	hoge-snelheidsgeheugen
	68	:	woordherkenner
	72	:	klokgenerator
	78	:	toetsenpaneel
15	80	:	CPU
	86	:	teller
	88	:	spanningsvoeding
	90	:	CPU RAM
	92	:	ROM
20	94	:	weergeef-RAM
	96	:	rasteraftastingsweergeeforgaan
	98	:	videoweergeefformaatbesturing.

- conclusies -

8002671

- C o n c l u s i e s -

-----  
1. Signaalmeetapparaat voor het meten van een ingangssignaal in responsie op een logische combinatie van een aantal logischeingangssignalen, g e k e n m e r k t d o o r:

- 5 een hoofdframe voor het ontvangen van het te meten ingangssignaal, welk hoofdframe een klokgenerator heeft voor het genereren van een kloksignaal, en organen voor het genereren van een sequentieel logisch signaal synchroon met het kloksignaal voor het instellen van de  
10 logische combinatie, en  
een subframe, dat een serie-ingang-paralleluitgangstype logisch geheugenorgaan heeft en vergelijkingsorganen, waarbij het geheugenorgaan het kloksignaal ontvangt en het sequentiële logische signaal van het hoofdframe  
15 teneinde dit sequentiële logische signaal te converteren in een parallel-logisch signaal, en waarbij de vergelijkingsmiddelen het parallelle logische signaal van het geheugenorgaan vergelijken met het aantal logischeingangssignalen, en een uitgangssignaal genereren, wanneer een combinatie  
20 van het aantal logischeingangssignalen correspondeert met de genoemde logische combinatie, ingesteld door het hoofdframe,  
waarbij het uitgangssignaal van de vergelijkingsorganen wordt toegevoerd naar het hoofdframe voor het  
25 besturen van de operatie van het hoofdframe.

2. Signaalmeetapparaat volgens conclusie 1, m e t h e t k e n m e r k, dat het hoofdframe een logische analysator is voor het meten van logischeingangssignalen.

3. Signaalmeetapparaat volgens conclusie 1 of 2, m e t h e t k e n m e r k, dat het subframe een woordherkenner is, bestuurd door het hoofdframe, en die een gedetecteerd uitgangssignaal levert aan het hoofdframe.

4. Signaalmeetapparaat volgens één der voorgaande conclusies, m e t h e t k e n m e r k, dat het serie-ingangs-paralleluitgangstype logische geheugen een schuif-

35  
**8002671**

register is.

5. Signaalmeetapparaat volgens één der voorgaande conclusies, met het kenmerk, dat de vergelijkingsmiddelen bestaan uit logische poorten.

5 6. Signaalmeetapparaat volgens één der voorgaande conclusies, met het kenmerk, dat het orgaan voor het genereren van het sequentiële logische signaal bestaat uit een toetsenpaneel en een processor.

7. Signaalmeetapparaat volgens één der voorgaande  
10 conclusies, met het kenmerk, dat het subframe verder "don't care" capaciteiten bezit.

8. Signaalmeetapparaat volgens conclusie 3, met  
h e t k e n m e r k, dat het hoofdframe verder een  
tweede woordherkenner heeft voor het genereren van een  
15 uitgangssignaal, wanneer het logische ingangssignaal,  
aangelegd aan het hoofdframe, correspondeert met een voor-  
gekozen logische combinatie.

9. Signaalmeetapparaat volgens conclusie 8, met  
h e t k e n m e r k, dat het hoofdframe verder logische  
20 middelen omvat voor het genereren van een uitgang, wanneer  
elk van de twee woordherkenner het uitgangssignaal genereert.

10. Signaalmeetapparaat volgens conclusie 1, uitge-  
voerd als logische analysator voor het meten van een  
logisch ingangssignaal of logische ingangssignalen in  
25 responsie op een logische combinatie van een aantal logische  
ingangssignalen, g e k e n m e r k t d o o r  
een hoofdframe voor het ontvangen van het  
te meten logische ingangssignaal of signalen, welk hoofdframe  
een kloksignaalgenerator heeft voor het genereren van het  
30 kloksignaal, en instelorganen voor het genereren van een  
sequentieel logisch signaal synchroon met het kloksignaal,  
teneinde de logische combinatie in te stellen,  
een woordherkenner, die een serie-ingang-  
paralleluitgangstype logisch geheugen heeft voor het conver-

8002671

teren van het sequentiële logische signaal tot een  
parallel logisch signaal, alsmede een vergelijkingsorgaan  
voor het genereren van een uitgang, wanneer een combinatie  
van het genoemde aantal logische ingangssignalen corres-  
5 pondeert met een combinatie van het genoemde parallelle  
logische signaal van het geheugenorgaan, en  
tussenverbindingsorganen voor het verbinden van  
de woordherkenner met het hoofdframe, waarbij deze tussen-  
verbindingsorganen geleiders omvatten voor het aanvoeren  
10 van vermogensspanning, het referentieniveau, het sequentiële  
logische signaal, het kloksignaal, en het uitgangssignaal.

11. Logische analysator volgens conclusie 10,  
m e t h e t k e n m e r k, dat het serie-ingangs-  
paralleluitgangstype logische geheugen een schuifregister  
15 is, en dat het vergelijkingsorgaan bestaat uit logische  
poorten.

12. Logische analysator volgens conclusie 10 of 11,  
m e t h e t k e n m e r k, dat het hoofdframe een toetsen-  
paneel en een processor bevat.

20 13. Logische analysator volgens conclusie 10, 11 of 12,  
m e t h e t k e n m e r k, dat de woordherkenner verder  
een "don't care" vermogen omvat.

14. Logische analysator volgens één der conclusies  
10, 11, 12 of 13, m e t h e t k e n m e r k, dat het  
25 hoofdframe verder een tweede woordherkenner heeft voor het  
genereren van een uitgangssignaal, wanneer de logische  
ingangssignalen, aangelegd aan het hoofdframe, correspon-  
deren met de voorgekozen logische combinatie.

15. Logische analysator volgens conclusie 14, m e t  
30 h e t k e n m e r k, dat het hoofdframe verder logische  
organen heeft voor het genereren van een uitgang, wanneer  
elk van de genoemde woordherkenners de genoemde uitgangs-  
signalen genereren.

-----

8002671

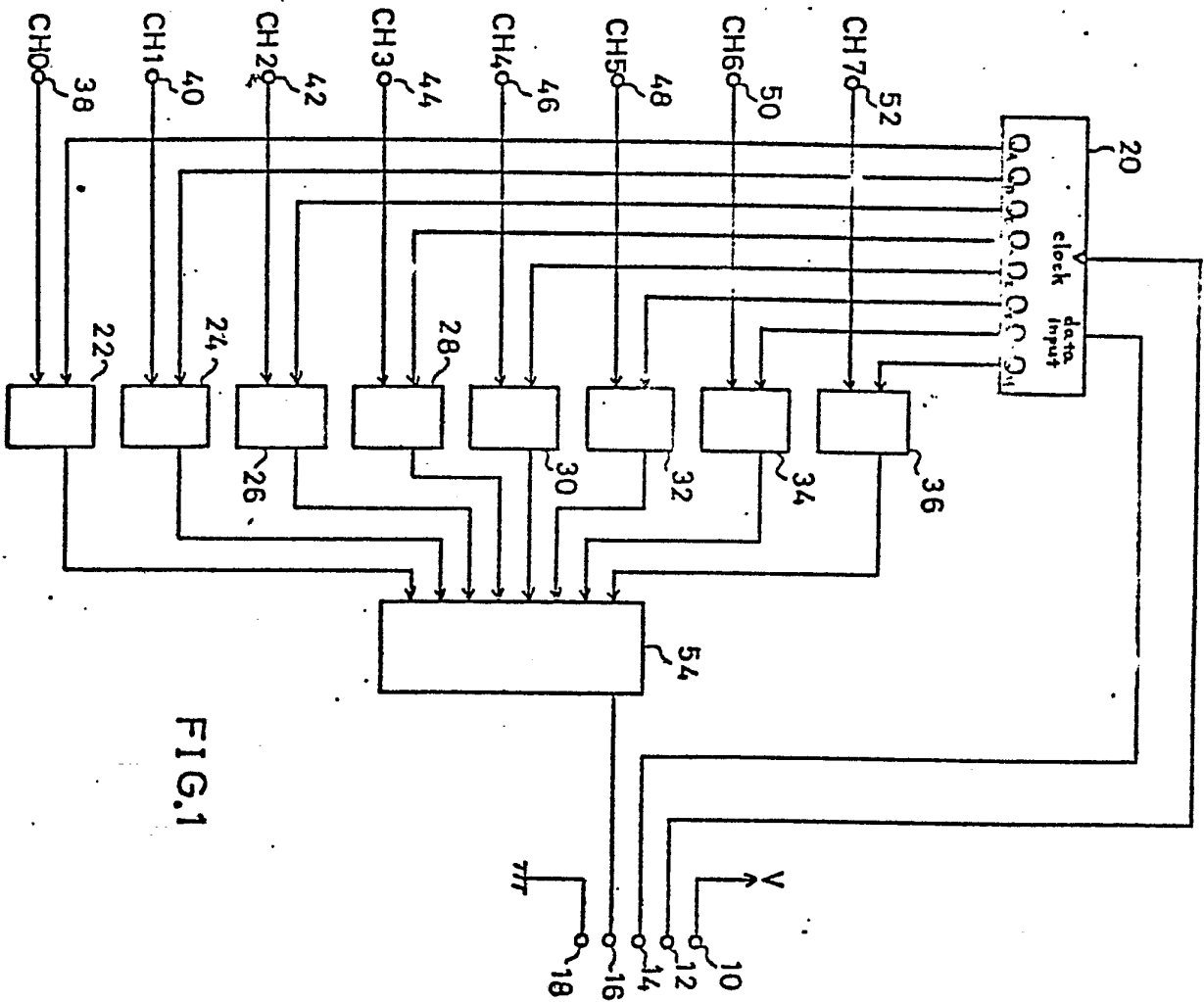


FIG. 1

8002671

Tektronix, Inc., Tektronix Industrial Park Beaverton, Oregon  
Ver. St. v. Amerika  
en  
Sony/Tektronix Corp., Shinagawa-ku, Tokyo, Japan

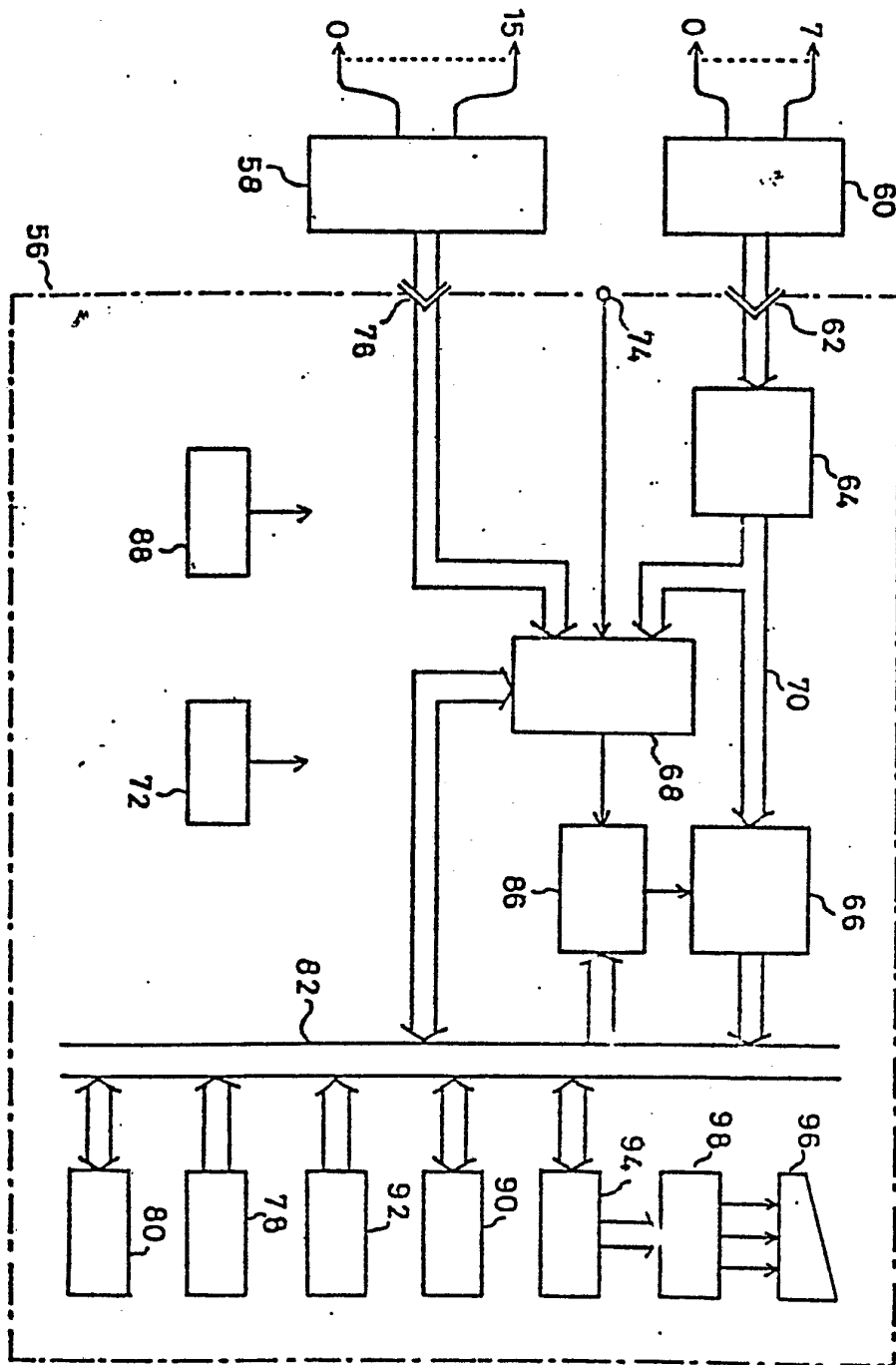


FIG. 2

Tektronix Inc., Tektronix Industrial Park Beaverton, Oregon  
Ver. St. v. Amerika  
en  
Sony/Tektronix Corp., Shinagawa-ku, Tokio, Japan

800 2671

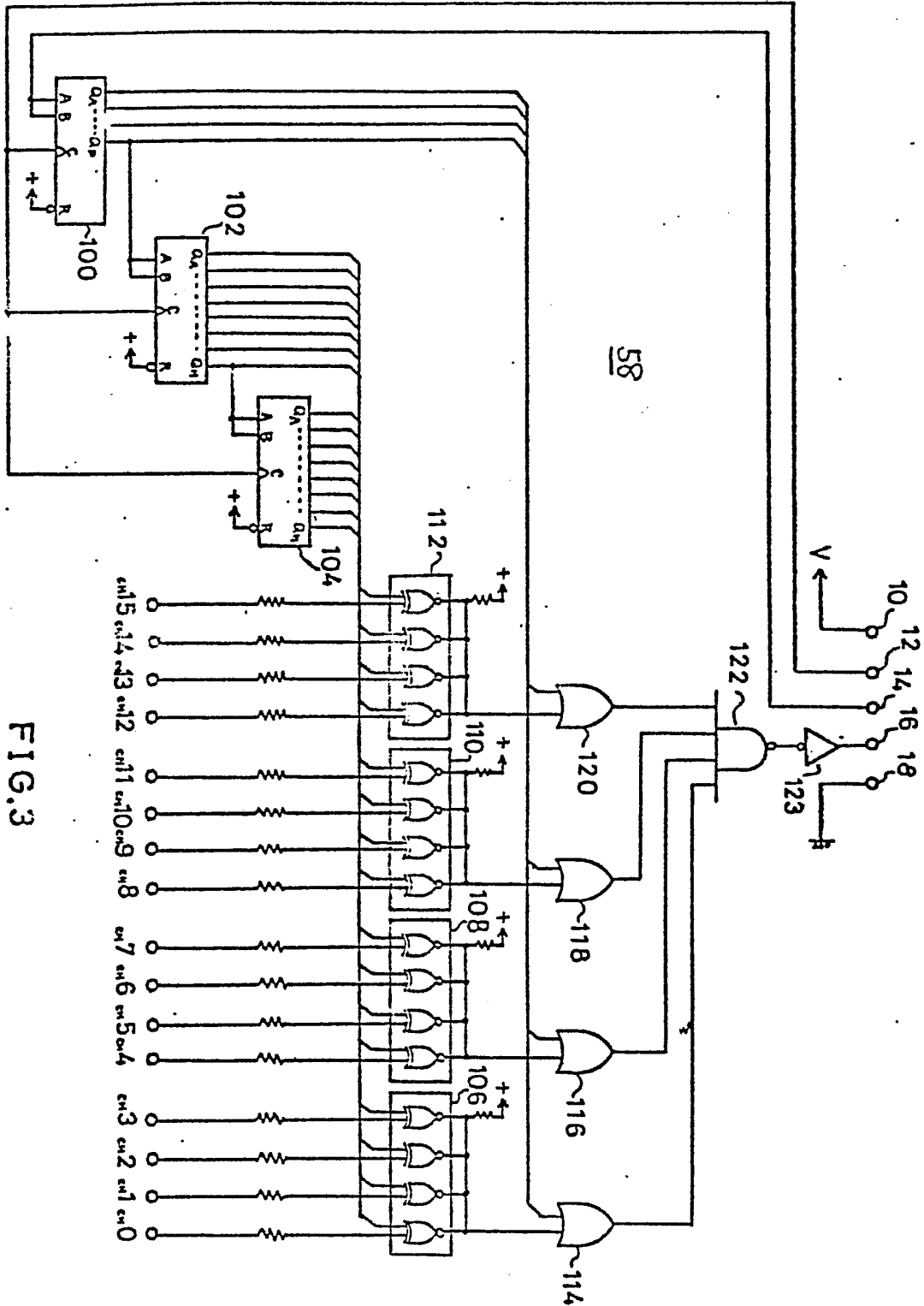


FIG. 3

Tektronix Inc., Tektronix Industrial Park Beaverton, Oregon  
 Ver. St. v. Amerika  
 en

Sony/Tektronix Corp., Shinagawa-ku, Tokio, Japan

8002671

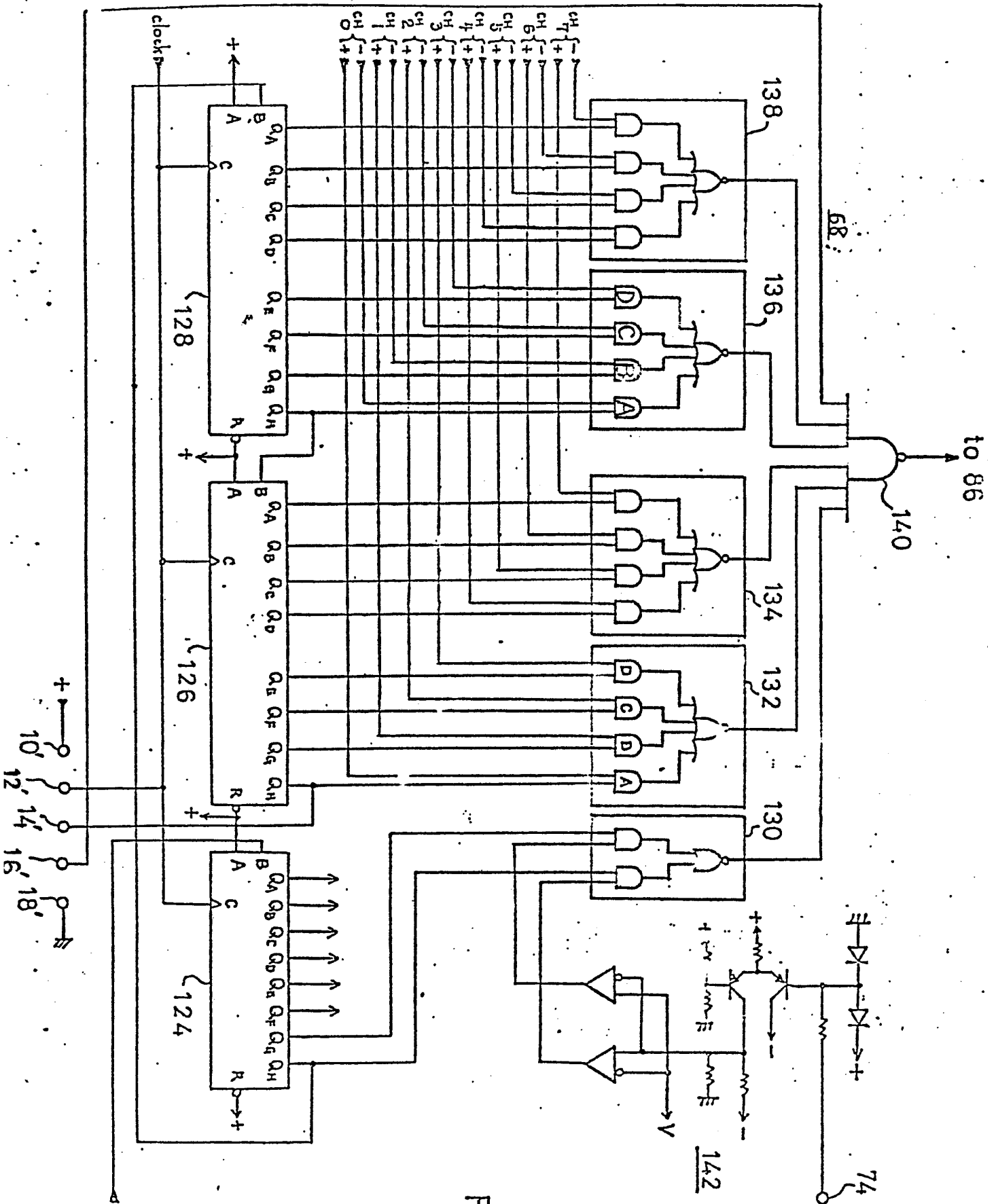


FIG. 4

Tektronix Inc., Tektronix Ind. Park  
 Beaverton, Oregon, Ver. St.v.Amerika  
 en  
 Sony/Tektronix Corp., Shinagawa-ku,  
 Tokio, Japan

800 2671