

(19) 日本国特許庁(JP)

(12) 公開特許公報(A)

(11) 特許出願公開番号

特開2005-299812

(P2005-299812A)

(43) 公開日 平成17年10月27日(2005.10.27)

(51) Int. Cl.⁷
F 1 5 B 15/10

F 1
F 1 5 B 15/10

テーマコード(参考)
3H081

審査請求 未請求 請求項の数 2 O L (全 9 頁)

(21) 出願番号 特願2004-117692 (P2004-117692)
(22) 出願日 平成16年4月13日(2004.4.13)

(71) 出願人 000004385
N O K 株式会社
東京都港区芝大門1丁目12番15号
(74) 代理人 100085006
弁理士 世良 和信
(74) 代理人 100106622
弁理士 和久田 純一
(72) 発明者 石川 男
神奈川県藤沢市辻堂新町4丁目3番1号
N O K 株式会社内
(72) 発明者 二口 雅行
神奈川県藤沢市辻堂新町4丁目3番1号
N O K 株式会社内
Fターム(参考) 3H081 AA15 BB03 CC27 EE20 EE29
HH05 HH07

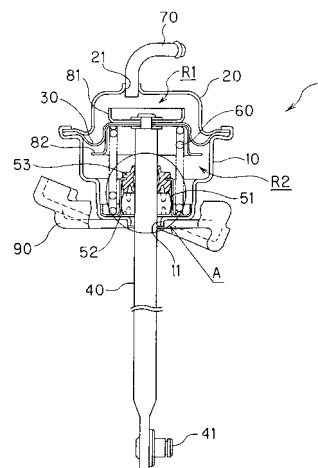
(54) 【発明の名称】 流体圧アクチュエータ

(57) 【要約】

【課題】 ロッドの振動を抑制し、耐久性の向上を図った流体圧アクチュエータを提供する。

【解決手段】 第2室R2内に設けられると共に、ロッド40の揺動を許容しつつ、往復移動するロッド40を支持する軸受け52と、第2室R2内に設けられると共に、周方向に複数設けられた凸部53b, 53cがロッド40に当接して、ロッド40の振動を吸収する環状の防振部材53と、を備えることを特徴とする。

【選択図】 図1



【特許請求の範囲】

【請求項 1】

ケースの内部を、室内の流体圧力が制御される第 1 室と室内が大気圧に保たれる第 2 室に区画するダイヤフラムと、

第 1 室内の流体圧力の変化に応じて変形するダイヤフラムに連動して、揺動しつつ往復運動を行うロッドと、を備え、

第 1 室内の流体圧力によるエネルギーを、前記ダイヤフラム及びロッドを利用して機械的エネルギーに変換する流体圧アクチュエータであって、

第 2 室内に設けられると共に、ロッドの揺動を許容しつつ、往復移動するロッドを支持する軸受けと、

10

第 2 室内に設けられると共に、周方向に複数設けられた凸部がロッドに当接して、該ロッドの振動を吸収する環状の防振部材と、を備えることを特徴とする流体圧アクチュエータ。

【請求項 2】

前記防振部材の外周に、複数の凸部のロッドに対する押圧力を増加させる締め付け部材が設けられることを特徴とする請求項 1 に記載の流体圧アクチュエータ。

【発明の詳細な説明】

【技術分野】

【0001】

本発明は、流体圧によるエネルギーを機械的エネルギーに変換する流体圧アクチュエータに関するものである。

20

【背景技術】

【0002】

従来、吸気制御弁、バタフライバルブ、ターボチャージャの過給圧を制御するウェイストゲートバルブなどの各種制御弁の駆動や、その他の駆動部品の駆動を行うために用いられる流体圧アクチュエータが知られている（例えば、特許文献 1 参照）。この種の流体圧アクチュエータとしては、例えば、図 9 に示すものがある。図 9 は従来例に係る流体圧アクチュエータの模式的断面図である。

【0003】

図示のように、流体圧アクチュエータ 100 は、ローカップ 101 とアップーカップ 102 からなるケース内にダイヤフラム 103 が設けられる。このダイヤフラム 103 によって、ケース内が、2 つの室に区画される。そして、ローカップ 101 側の室の内部は大気圧に保たれる。一方、アップーカップ 102 側の室の内部に外気が導入され、または当該室内から空気が排出されることによって、室内の流体圧力は変動する。この流体圧力の変動に応じてダイヤフラム 103 は変形する。このダイヤフラム 103 の変形にしたがって、ダイヤフラム 103 に固定されたロッド 104 は移動する。

30

【0004】

このように、アップーカップ 102 側の室内の流体圧力を変えて、ダイヤフラム 103 の変形による変位量を制御することで、ロッド 104 を往復移動させることが可能となる。また、ロッド 104 のダイヤフラム 103 への固定側とは反対側の端部には、機械的な運動を行わせるための機構が設けられている。例えば、回転軸に固定された回転体の回転中心と偏心する位置に、ロッド 104 の端部が固定されることで、ロッド 104 の往復運動を回転軸の回転運動に変換させることができる。この場合、ロッド 104 は往復移動を行いつつ、揺動することになる。従って、ロッド 104 の軸受け 105 は、ロッド 104 の揺動を許容しつつ、往復移動するロッド 104 を支持するように構成されている。図示の例では、軸受け 105 は、断面が樽形状で構成されることにより、ロッド 104 の揺動を許容しつつ、往復移動するロッド 104 を支持することができる。

40

【0005】

以上のように構成される流体圧アクチュエータ 100 においては、使用環境等によっては、ロッド 104 やロッド 104 が固定されたダイヤフラム 103 が激しく振動してしま

50

うことがある。例えば、自動車内の各種制御弁を駆動するために、流体圧アクチュエータ 100 を用いた場合、吸気や排気の脈動によって、ロッド 104 が細かく、かつ激しく振動することがある。かかる振動は、ロッド 104 及びダイヤフラム 103 や、ロッド 104 に連結された各部部品の磨耗を促進してしまったり、騒音を発生させたりする原因となる。

【特許文献 1】実公平 7 - 38722 号公報

【発明の開示】

【発明が解決しようとする課題】

【0006】

本発明の目的の 1 つとして、ロッドの振動を抑制することが挙げられる。

10

【0007】

本発明の目的の 1 つとして、耐久性の向上を図ることが挙げられる。

【0008】

本発明の目的の 1 つとして、騒音の発生を抑制することが挙げられる。

【課題を解決するための手段】

【0009】

本発明は、上記課題を解決するために以下の手段を採用した。

【0010】

本発明の流体圧アクチュエータは、

ケースの内部を、室内の流体圧力が制御される第 1 室と室内が大気圧に保たれる第 2 室に区画するダイヤフラムと、

20

第 1 室内の流体圧力の変化に応じて変形するダイヤフラムに連動して、揺動しつつ往復運動を行うロッドと、を備え、

第 1 室内の流体圧力によるエネルギーを、前記ダイヤフラム及びロッドを利用して機械的エネルギーに変換する流体圧アクチュエータであって、

第 2 室内に設けられると共に、ロッドの揺動を許容しつつ、往復移動するロッドを支持する軸受けと、

第 2 室内に設けられると共に、周方向に複数設けられた凸部がロッドに当接して、該ロッドの振動を吸収する環状の防振部材と、を備えることを特徴とする。

【0011】

30

本発明の構成によれば、防振部材によって、ロッドの振動が吸収される。また、本発明においては、周方向に複数設けられた凸部がロッドに当接することで、ロッドの振動を吸収する。そのため、ロッドの全周に防振部材が当接する訳ではないので、ロッドに対する摺動抵抗が高くなり過ぎることもない。また、第 2 室内を密封してしまってもなく、第 2 室内は大気圧状態が好適に維持される。以上のことから、ロッドの滑らかな移動を維持できる。

【0012】

また、前記防振部材の外周に、複数の凸部のロッドに対する押圧力を増加させる締め付け部材が設けられるとよい。

【0013】

40

このように締め付け部材を設ければ、ロッドが停止した際に、ロッドに残る振動を素早く停止させることができる。また、防振部材の凸部が経時劣化により磨耗した場合であっても、凸部をロッドに対して当接させた状態を維持できる。従って、経時的な防振効果の低下を抑制できる。

【発明の効果】

【0014】

以上説明したように、本発明によれば、ロッドの振動を抑制できる。また、これに伴い、各部品の磨耗を抑制することができ、耐久性の向上を図ることができる。更に、ロッドの振動を起因とする騒音の発生を抑制できる。

【発明を実施するための最良の形態】

50

【0015】

以下に図面を参照して、この発明を実施するための最良の形態を、実施例に基づいて例示的に詳しく説明する。ただし、この実施例に記載されている構成部品の寸法、材質、形状、その相対配置などは、特に特定の記載がない限りは、この発明の範囲をそれらのみ限定する趣旨のものではない。

【実施例1】

【0016】

図1～図4を参照して、本発明の実施例1に係る流体圧アクチュエータについて説明する。

【0017】

< 流体圧アクチュエータの全体説明 >

図1を参照して、本発明の実施例1に係る流体圧アクチュエータ全体の構成について説明する。図1は本発明の実施例1に係る流体圧アクチュエータの模式的断面図である。

【0018】

図示のように、流体圧アクチュエータ1は、ロアーカップ10とアップーカップ20からなるケースと、ケース内に設けられるダイアフラム30と、ダイアフラム30に一端が固定されるロッド40とを備える。ロアーカップ10は、おおよそカップの形状をしており、その底に、ロッド40が挿通される挿通孔11が設けられている。アップーカップ20も、おおよそカップの形状をしており、その底に、配管70が接続される貫通孔21が設けられている。これらのロアーカップ10とアップーカップ20は、その開口端部同士が合わさるように固定される。そして、ダイアフラム30は、その周囲が、これらのロアーカップ10とアップーカップ20の固定部にて固定されている。これにより、ダイアフラム30は、ケースの内部を第1室R1と第2室R2に区画している。

【0019】

ロッド40は、その一端が、ダイアフラム30に対して、例えばネジ止めにより固定される。ここで、ダイアフラム30とロッド40の固定部においては、ダイアフラム30を挟み込むように、第1リテーナ81及び第2リテーナ82が設けられている。これらの第1リテーナ81及び第2リテーナ82によって、ダイアフラム30は、中央付近は変形せず、その周囲のみが変形するように機能する。これにより、ダイアフラム30は、ある程度規則的に変形する。なお、ロッド40はダイアフラム30に対して直接固定させることもできるし、第1リテーナ81及び第2リテーナ82を介して間接的に固定させることもできる（例えば、第1リテーナ81及び第2リテーナ82をロッド40の端部にボルトで締結することによって、これらのリテーナによりダイアフラム30を挟み込んでロッド40を間接的にダイアフラムに固定できる）。また、ダイアフラム30は、ゴムや樹脂などの柔軟性の高い材料によって構成される。そして、第1リテーナ81及び第2リテーナ82は、金属等の剛性の高い材料によって構成される。

【0020】

また、ロアーカップ10の内部には、スプリング60が設けられる。このスプリング60は、その一端が、第2リテーナ82に当接し、他端が、ロアーカップ10の底に当接するように配設される。また、ロアーカップ10の底の外側には、流体圧アクチュエータ1を所望の位置に取り付けるための支持部材90が設けられている。

【0021】

< 流体圧アクチュエータの動作 >

上述のように構成された流体圧アクチュエータ1において、配管70を介して、第1室R1内に気体（例えば空気）が導入され、または第1室R1内から気体が排出される。このような第1室R1内の気体の量に応じて、第1室R1の内部の流体圧力は変動する。一方、第2室R2内は大気圧に保たれる。また、第1室R1内部の流体圧力の変動に応じてダイアフラム30は変形する。このダイアフラム30の変形は、上記の通りある程度規則性がある。そして、第1室R1内の流体圧力とスプリング60のバネ力との釣り合いによって、ダイアフラム30の変形に伴うロッド40の変位量が定まる。

10

20

30

40

50

【0022】

以上のことから、第1室R1内への気体の導入量や排出量を制御することで、第1室R1の内部の流体圧力が変動し、ロッド40の変位量を制御することができる。これにより、例えば、ロッド40を往復運動させることができる。

【0023】

ロッド40におけるダイアフラム30への固定部と反対側の端部には、機械的な運動を行わせるための機構（不図示）への取り付け部41が設けられている。例えば、回転軸に固定された回転体（回転板）に対して、回転軸と偏心する位置に、この取り付け部41が固定される。これにより、ロッド40が往復移動することにより、回転体が回転し回転軸が回転する。これにより、例えば、回転軸に取り付けられた弁体が回転し、弁を開いたり閉じたりする制御を行うことができる。なお、ロッド40の往復運動を他の部材の回転運動に変換する機構等については、公知技術であるので、その詳細説明は省略する。

10

【0024】

以上のように、流体圧アクチュエータ1は、流体圧（気圧）によるエネルギーを機械的エネルギーに変換することができる。

【0025】

<軸受け及び防振部材>

特に、図2～図4を参照して、本発明の実施例1に係る軸受け及び防振部材について説明する。図2は図1中A部の拡大図である。図3は本発明の実施例1に係る防振部材の平面図である。図4は本発明の実施例1に係る防振部材の模式的断面図（軸心を通るように切断した断面図）である。

20

【0026】

ロアーカップ10の底に設けられた挿通孔11付近には、ロッド40の軸受け52が設けられている。この軸受け52は環状の部材であり、ロッド40の外周に嵌め込まれる。この軸受け52は、金属や樹脂材など、比較的剛性の高い材料により構成される。また、軸受け52の内周面とロッド40の外周面との間には適度なクリアランスが設けられている。そして、このクリアランスを介して、気体は、第2室R2の内外を自由に行き来することができる。

【0027】

ここで、上記の通り、ロッド40の往復運動を回転軸の回転運動に変換する場合には、ロッド40の端部に設けられた取り付け部41は、回転軸の周囲を回転するように移動する。そのため、ロッド40は往復移動を行いつつ、揺動することになる。従って、軸受け52は、ロッド40の揺動を許容しつつ、往復移動するロッド40を支持するように構成されている。図示の例では、軸受け52は、断面が樽形状で構成されることにより、ロッド40の揺動を許容しつつ、往復移動するロッド40を支持することができる。

30

【0028】

また、軸受け52に隣接して、防振部材53が設けられている。この防振部材53も環状の部材であり、ロッド40の外周に嵌め込まれる。この防振部材53は、ゴム（例えば、HNBR、シリコン、フッ素系ゴム）や樹脂材など弾性材料により構成される。

【0029】

この防振部材53は、軸受け52に当接して、軸受け52の軸方向の位置決めを行う当接部53aと、ロッド40に当接する凸部53b、53cと、支持部材51が嵌め込まれる溝53dとを備えている。凸部53b、53cは、軸方向の一端側（軸受け52側）と他端側に、それぞれ周方向に等間隔に4個ずつ設けられている。これらの凸部53b、53cは、ある程度の締め代をもってロッド40に対して当接するように構成されている。また、これらの凸部53b、53cによるロッド40に対する摺動抵抗は、ロッド40の円滑な移動が妨げられないようにする必要がある。この摺動抵抗の調整は、防振部材53の材質や硬度、あるいは、凸部53b、53cの形状、個数及び締め代等により行うことができる。

40

【0030】

50

以上のような構成により、ロッド40の振動は、複数の凸部53b, 53cを介して防振部材53に吸収されるため、ロッド40の振動が抑制される。また、防振部材53は、複数の凸部53b, 53cがロッド40に対して部分的に当接することから、ロッド40の外周面と防振部材53の内周面との間には気体の通り道がある。そのため、気体は、第2室R2の内外を自由に行き来することができる。従って、第2室R2内は大気圧状態が保たれる。

【0031】

支持部材51は、筒状の部材であり、軸受け52と防振部材53の外周に嵌め込まれる。この支持部材51は、金属など、比較的剛性の高い材料により構成される。また、この支持部材51は、筒状部分の一端は外側に折り曲げられており、他端は内側に折り曲げられていて、外側に折り曲げられた部分がロアーカップ10の底側に固定され、内側に折り曲げられた部分が防振部材53の溝53dに嵌め込まれる。この支持部材51が、防振部材53の位置決めを行う。

10

【0032】

<本実施例に係る流体圧アクチュエータの効果>

本実施例に係る流体圧アクチュエータ1によれば、防振部材53を設けたことにより、ロッド40の振動を抑制することができる。これにより、各種部品(特に、ロッド40の移動によって駆動される部品)の磨耗を抑制することができる。従って、各種部品の耐久性の向上を図ることができる。また、ロッド40の振動を起因とする騒音の発生を抑制できる。なお、上記の通り、防振部材53を設けても、ロッド40の円滑な運動を妨げるものでもなく、かつ、第2室R2内の大気圧状態は良好に保たれる。

20

【実施例2】

【0033】

図5及び図6には、本発明の実施例2が示されている。本実施例では、防振部材の形状の変更例を説明する。その他の基本的な構成および作用については実施例1と同一なので、同一の構成部分については、その説明は省略する。図5は本発明の実施例2に係る防振部材の平面図である。図6は本発明の実施例2に係る防振部材の模式的断面図(軸心を通るように切断した断面図)である。

【0034】

本実施例に係る防振部材53Aは、周方向に等間隔に4個のスリット53eが設けられている。本実施例に係る防振部材53Aにおいては、これらのスリット53e以外の部分が上記実施例1における防振部材53の凸部53bに相当する。つまり、これらのスリット53e以外の部分がロッド40に当接する。なお、本実施例に係る防振部材53Aの内周面側の径は、軸方向で異なっている。すなわち、スリット53eが設けられている領域における径はロッド40の径よりも僅かに小さく、スリット53eが設けられていない領域における径はロッド40の径よりも僅かに大きい。従って、径方向におけるスリット53eが設けられている領域においてのみ、スリット53eが設けられていない部分がロッド40に当接する。

30

【0035】

以上のように構成された防振部材53Aにおいても、上記実施例1と同様の効果を得ることができることは言うまでもない。

40

【実施例3】

【0036】

図7及び図8には、本発明の実施例3が示されている。本実施例では、上記実施例1の構成に、締め付け部材を加えた例を説明する。その他の基本的な構成および作用については実施例1と同一なので、同一の構成部分については、同一の符号を付して、その説明は省略する。図7は本発明の実施例3に係る防振部材の模式的断面図(軸心を通るように切断した断面図)である。図8は本発明の実施例3に係る流体圧アクチュエータの模式的断面図の一部拡大図(実施例1における図2に相当する図)である。

【0037】

50

本実施例に係る防振部材 5 3 B の基本的な構成は、上記実施例 1 における防振部材 5 3 とほぼ同一である。ただし、本実施例に係る防振部材 5 3 B においては、一方の端部側の外周に、締め付け部材としてのスプリング 5 4 が嵌め込まれる点のみが実施例 1 における防振部材 5 3 と異なる。このスプリング 5 4 を設けたことにより、防振部材 5 3 B が外周側から締め付けられ、凸部 5 3 c のロッド 4 0 に対する押圧力を増加させることができる。これにより、ロッド 4 0 が停止した際に、ロッド 4 0 に残る振動を素早く停止させることができる。また、凸部 5 3 c が経時劣化により磨耗した場合にあっても、凸部 5 3 c をロッド 4 0 に対して当接させた状態を維持できる。従って、経時的な防振効果の低下を抑制できる。

【図面の簡単な説明】

10

【0038】

【図 1】図 1 は本発明の実施例 1 に係る流体圧アクチュエータの模式的断面図である。

【図 2】図 2 は図 1 中 A 部の拡大図である。

【図 3】図 3 は本発明の実施例 1 に係る防振部材の平面図である。

【図 4】図 4 は本発明の実施例 1 に係る防振部材の模式的断面図である。

【図 5】図 5 は本発明の実施例 2 に係る防振部材の平面図である。

【図 6】図 6 は本発明の実施例 2 に係る防振部材の模式的断面図である。

【図 7】図 7 は本発明の実施例 3 に係る防振部材の模式的断面図である。

【図 8】図 8 は本発明の実施例 3 に係る流体圧アクチュエータの模式的断面図の一部拡大図である。

20

【図 9】図 9 は従来例に係る流体圧アクチュエータの模式的断面図である。

【符号の説明】

【0039】

1 流体圧アクチュエータ

10 ロアーカップ

11 挿通孔

20 アッパーカップ

21 貫通孔

30 ダイアフラム

40 ロッド

30

41 取り付け部

51 支持部材

52 軸受け

53, 53A, 53B 防振部材

53a 当接部

53b, 53c 凸部

53d 溝

53e スリット

54 スプリング

60 スプリング

40

70 配管

81 第 1 リテーナ

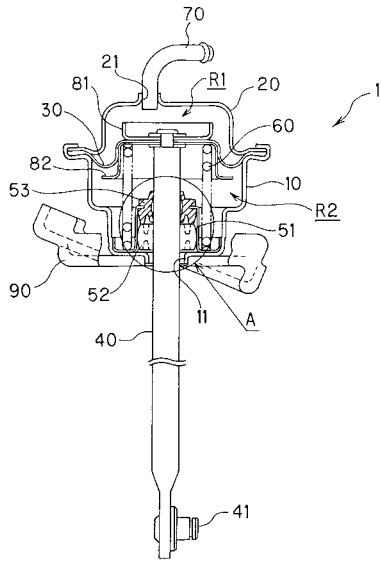
82 第 2 リテーナ

90 支持部材

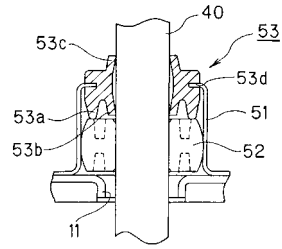
R1 第 1 室

R2 第 2 室

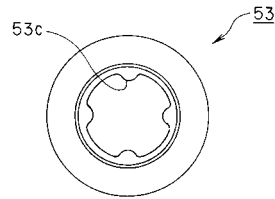
【 図 1 】



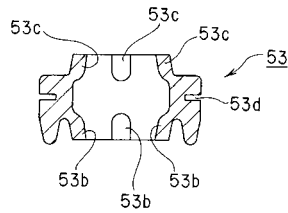
【 図 2 】



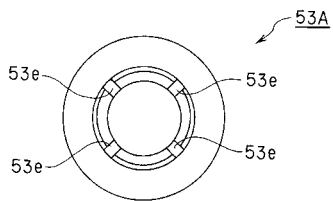
【 図 3 】



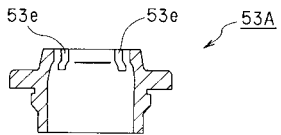
【 図 4 】



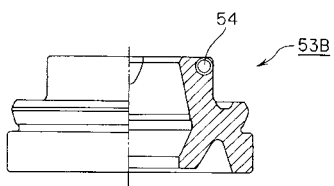
【 図 5 】



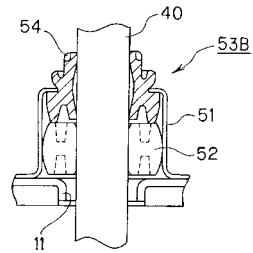
【 図 6 】



【 図 7 】



【 図 8 】



【 図 9 】

