



(12) 实用新型专利

(10) 授权公告号 CN 213554577 U

(45) 授权公告日 2021.06.29

(21) 申请号 202022294286.2

(22) 申请日 2020.10.15

(73) 专利权人 王雅芹

地址 610000 四川省成都市第六人民医院
(成都市成华区东虹路39号)

(72) 发明人 王雅芹

(74) 专利代理机构 北京中仟知识产权代理事务
所(普通合伙) 11825

代理人 田江飞

(51) Int.Cl.

A61M 16/00 (2006.01)

A61M 16/16 (2006.01)

A61M 31/00 (2006.01)

B01D 46/30 (2006.01)

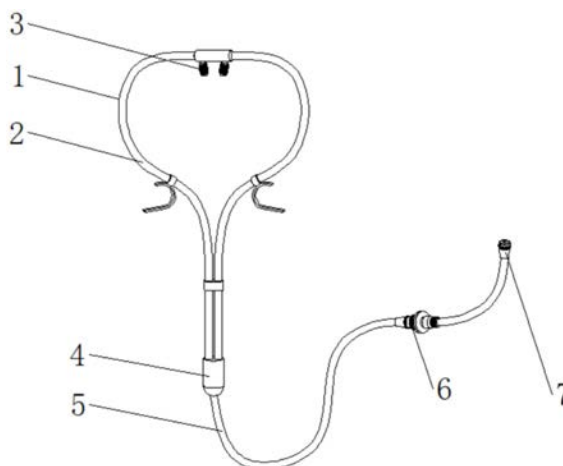
权利要求书1页 说明书4页 附图2页

(54) 实用新型名称

一种用于鼻腔有外伤患者的一次性吸氧管

(57) 摘要

本实用新型涉及医疗器材技术领域,具体公开一种用于鼻腔有外伤患者的一次性吸氧管,包括吸氧管主体、分流导气软管、鼻吸端和处理控制阀,吸氧管主体的顶部两侧搭接相连有分流导气软管,分流导气软管的底部外围嵌套连接有软管调节划扣,分流导气软管的顶部两侧嵌入连接有鼻吸端,鼻吸端的中间内侧贯穿连接有导气管,鼻吸端的底端固定连接有橡胶端,橡胶端,能够一定程度避免后续医护人员将鼻吸端插入患者鼻腔时,对患者鼻腔内组织造成磕碰损伤,体现了本实用新型的防护性,鼻吸端,在不影响鼻吸端内部正常供氧的同时达到对患者鼻腔外伤处进行药物治疗护理的作用,处理控制阀,体现了本实用新型的实用性,在未来具有广泛的使用前景。



1. 一种用于鼻腔有外伤患者的一次性吸氧管,包括吸氧管主体(1)、分流导气软管(2)、鼻吸端(3)和处理控制阀(6),其特征在于:所述吸氧管主体(1)的顶部两侧搭接相连有分流导气软管(2),所述分流导气软管(2)的底部外围嵌套连接有软管调节划扣(204),所述分流导气软管(2)的顶部两侧嵌入连接有鼻吸端(3),所述鼻吸端(3)的中间内侧贯穿连接有导气管(301),鼻吸端(3)的两端内壁嵌入连接有储药囊(302),所述储药囊(302)的外围固定连接有上药棉(303),所述上药棉(303)的外围嵌套连接有无菌棉(304),所述分流导气软管(2)的底端搭接相连有三通接头(4),所述三通接头(4)的底端嵌入连接有主接导气软管(5),所述主接导气软管(5)的右侧搭接相连有处理控制阀(6),所述处理控制阀(6)的左侧固定连接第二接头(601),所述第二接头(601)的右端搭接相连有导气调节轴(602),所述导气调节轴(602)的右端固定连接过滤器(603),所述主接导气软管(5)的右端固定连接接头(7)。

2. 根据权利要求1所述的一种用于鼻腔有外伤患者的一次性吸氧管,其特征在于:所述分流导气软管(2)的顶端中间固定连接鼻吸端安装管(201),所述分流导气软管(2)的两侧外围嵌套连接有橡胶划扣(202)。

3. 根据权利要求2所述的一种用于鼻腔有外伤患者的一次性吸氧管,其特征在于:所述橡胶划扣(202)的一端固定连接定位耳夹(203)。

4. 根据权利要求1所述的一种用于鼻腔有外伤患者的一次性吸氧管,其特征在于:所述鼻吸端(3)的底端固定连接橡胶端(305)。

5. 根据权利要求1所述的一种用于鼻腔有外伤患者的一次性吸氧管,其特征在于:所述过滤器(603)的右端搭接相连第三接头(604)。

6. 根据权利要求1所述的一种用于鼻腔有外伤患者的一次性吸氧管,其特征在于:所述鼻吸端(3)由中间内侧的导气管(301)、内部两端的储药囊(302)、储药囊(302)外围的上药棉(303)、上药棉(303)外围的无菌棉(304)和底端的橡胶端(305)共同组成。

7. 根据权利要求1所述的一种用于鼻腔有外伤患者的一次性吸氧管,其特征在于:所述处理控制阀(6)由左端的第二接头(601)、第二接头(601)右端的导气调节轴(602)、导气调节轴(602)右端的过滤器(603)和过滤器(603)右端的第三接头(604)共同组成。

一种用于鼻腔有外伤患者的一次性吸氧管

技术领域

[0001] 本实用涉及医疗器材技术领域,具体为一种用于鼻腔有外伤患者的一次性吸氧管。

背景技术

[0002] 吸氧即吸入氧气。是临床常用的治疗方法,氧疗主要是缓解缺氧的一种方法。适量吸氧用于纠正缺氧,提高动脉血氧分压和氧饱和度的水平,促进代谢,是辅助治疗多种疾病的重要方法之一。

[0003] 现有的一次性吸氧管,其本身大多为一体式单一软管结构,且其本身在鼻吸端位置未设置任何防护结构,从而导致部分鼻腔有外伤的患者在进行插管吸氧时,鼻吸端导管很容易对患者鼻腔外伤处造成二次损伤,影响后续患者吸氧治疗工作,防护效果较差,同时现有的一次性吸氧管,其本身未设置任何氧气过滤和供氧调节结构,从而导致患者无法直接端供氧速度进行调节,实用程度较差。

[0004] 所以,如何设计一种用于鼻腔有外伤患者的一次性吸氧管,成为我们当前需要解决的问题。

实用新型内容

[0005] 本实用新型的目的在于提供一种用于鼻腔有外伤患者的一次性吸氧管,以解决上述背景技术中提出防护效果较差和实用程度较差的问题。

[0006] 为实现上述目的,本实用新型提供如下技术方案:一种用于鼻腔有外伤患者的一次性吸氧管,包括吸氧管主体、分流导气软管、鼻吸端和处理控制阀,所述吸氧管主体的顶部两侧搭接相连有分流导气软管,所述分流导气软管的底部外围嵌套连接有软管调节划扣,所述分流导气软管的顶部两侧嵌入连接有鼻吸端,所述鼻吸端的中间内侧贯穿连接有导气管,鼻吸端的两端内壁嵌入连接有储药囊,所述储药囊的外围固定连接有无菌棉,所述无菌棉的外围嵌套连接有无菌棉,所述分流导气软管的底端搭接相连有三通接头,所述三通接头的底端嵌入连接有主接导气软管,所述主接导气软管的右侧搭接相连有处理控制阀,所述处理控制阀的左侧固定连接有无菌棉,所述无菌棉的右端搭接相连有导气调节轴,所述导气调节轴的右端固定连接有无菌棉,所述主接导气软管的右端固定连接有无菌棉。

[0007] 优选的,所述分流导气软管的顶端中间固定连接有无菌棉安装管,所述分流导气软管的两侧外围嵌套连接有橡胶划扣。

[0008] 优选的,所述橡胶划扣的一端固定连接有无菌棉耳夹。

[0009] 优选的,所述鼻吸端的底端固定连接有无菌棉端。

[0010] 优选的,所述过滤器的右端搭接相连有无菌棉第三接头。

[0011] 优选的,所述鼻吸端由中间内侧的导气管、内部两端的储药囊、储药囊外围的无菌棉、无菌棉外围的无菌棉和底端的橡胶端共同组成。

[0012] 优选的,所述处理控制阀由左端的第二接头、第二接头右端的导气调节轴、导气调节轴右端的过滤器和过滤器右端的第三接头共同组成。

[0013] 与现有技术相比,本种实用新型的有益效果是:

[0014] 1. 该种用于鼻腔有外伤患者的一次性吸氧管,护理控制阀,当医护人员将处理控制阀与主接导气软管进行拼接安装后,可通过过滤器,其内部主要由空气过滤芯和加湿棉层组成,能够有效对氧气进行过滤减少氧气内的细小颗粒,并对氧气进行加湿处理,提高后续患者在吸氧时的顺畅和后续患者吸氧治疗质量,同时通过导气调节轴,便于患者根据自身情况对供氧速度进行调节使用,体现了本实用新型的实用性。

[0015] 2. 该种用于鼻腔有外伤患者的一次性吸氧管,鼻吸端,医护人员可通过挤压鼻吸端外壁结构,使得将鼻吸端内的储药囊捏爆,使得其内部药液流出并对外围的上药棉进行打湿,之后医护人员可辅助将鼻吸端缓慢插入患者鼻腔,之后通过被药物打湿的上药棉和无菌棉能够对患者鼻腔外伤处进行药敷治疗工作,极大程度提高了吸氧管主体本身的使用功能,对患者起到护理防护的作用。

附图说明

[0016] 图1为本实用新型的整体结构示意图;

[0017] 图2为本实用新型的分流导气软管部分结构示意图;

[0018] 图3为本实用新型的鼻吸端部分剖面结构示意图;

[0019] 图4为本实用新型的处理控制阀部分结构示意图;

[0020] 图中:1、吸氧管主体;2、分流导气软管;201、鼻吸端安装管;202、橡胶划扣;203、定位耳夹;204、软管调节划扣;3、鼻吸端;301、导气管;302、储药囊;303、上药棉;304、无菌棉;305、橡胶端;4、三通接头;5、主接导气软管;6、处理控制阀;601、第二接头;602、导气调节轴;603、过滤器;604、第三接头;7、接头。

具体实施方式

[0021] 下面将结合本实用新型实施例中的附图,对本实用新型实施例中的技术方案进行清楚、完整地描述,显然,所描述的实施例仅仅是本实用新型一部分实施例,而不是全部的实施例,基于本实用新型中的实施例,本领域普通技术人员在没有做出创造性劳动前提下所获得的所有其他实施例,都属于本实用新型保护的范围。

[0022] 实施例一,请参阅图1-4,本实用新型提供一种技术方案:一种用于鼻腔有外伤患者的一次性吸氧管,包括吸氧管主体1、分流导气软管2、鼻吸端3和处理控制阀6,吸氧管主体1的顶部两侧搭接相连有分流导气软管2,分流导气软管2的顶端中间固定连接鼻吸端安装管201,分流导气软管2的两侧外围嵌套连接有橡胶划扣202,分流导气软管2的底部外围嵌套连接有软管调节划扣204,分流导气软管2的顶部两侧嵌入连接有鼻吸端3,鼻吸端3的中间内侧贯穿连接有导气管301,鼻吸端3的两端内壁嵌入连接有储药囊302,储药囊302的外围固定连接上药棉303,上药棉303的外围嵌套连接有无菌棉304,分流导气软管2的底端搭接相连有三通接头4,三通接头4的底端嵌入连接主接导气软管5,主接导气软管5的右侧搭接相连有处理控制阀6,处理控制阀6的左侧固定连接第二接头601,第二接头601的右端搭接相连有导气调节轴602,导气调节轴602的右端固定连接过滤器603,主接

导气软管5的右端固定连接接头7。

[0023] 优选的,橡胶划扣202的一端固定连接定位耳夹203,首先医护人员可根据患者头部外径大小推动橡胶划扣202在分流导气软管2上进行滑动,使得带动定位耳夹203在分流导气软管2上进行相应位置调节,之后医护人员可辅助将调节后的定位耳夹203挂钩在患者耳后位置,达到对分流导气软管2进行挂接限位的作用,以确保后续分流导气软管2本身的稳定,防止后续分流导气软管2在使用时发生脱落现象,影响后续患者吸氧治疗工作,体现了本实用新型的稳定性。

[0024] 优选的,鼻吸端3的底端固定连接橡胶端305,首先需知橡胶端305本身外形为中间掏空有圆形通孔的半球形结构,其本身具有较好的柔软性,能够一定程度避免后续医护人员将鼻吸端3插入患者鼻腔时,对患者鼻腔内组织造成磕碰损伤,大大提高鼻吸端3本身的防护质量,体现了本实用新型的防护性。

[0025] 优选的,过滤器603的右端搭接相连有第三接头604,医护人员可根据患者需要选择将处理控制阀6与主接导气软管5进行拼接安装工作,可先通过第二接头601将主接导气软管5右端插入第二接头601内,并通过第二接头601内的橡胶卡扣,能够大大提高其与主接导气软管5连接处摩擦从而确保两者连接部位牢固,且便于医护人员快速安装使用,之后医护人员可参照上述相同方式将第三接头604与右侧主接导气软管5进行相互插接,达到快速将主接导气软管5与处理控制阀6进行相互拼接安装的作用,且便于后续医护人员对两者的拆卸工作,体现了本实用新型的拆装性。

[0026] 优选的,鼻吸端3由中间内侧的导气管301、内部两端的储药囊302、储药囊302外围的上药棉303、上药棉303外围的无菌棉304和底端的橡胶端305共同组成,当医护人员针对鼻腔有外伤患者进行吸氧管连接佩戴时,可先根据患者鼻腔大小选择不同型号大小的鼻吸端3与鼻吸端安装管201进行相互插接安装,之后医护人员可通过挤压鼻吸端3外壁结构,使得将鼻吸端3内的储药囊302捏爆,使得其内部药液流出并对外围的上药棉303进行打湿,之后医护人员可辅助将鼻吸端3缓慢插入患者鼻腔,之后通过被药物打湿的上药棉303和无菌棉304能够对患者鼻腔外伤处进行药敷治疗工作,在不影响鼻吸端3内部正常供氧的同时达到对患者鼻腔外伤处进行药物治疗护理的作用,极大程度提高了吸氧管主体1本身的使用功能,对患者起到护理防护的作用。

[0027] 优选的,处理控制阀6由左端的第二接头601、第二接头601右端的导气调节轴602、导气调节轴602右端的过滤器603和过滤器603右端的第三接头604共同组成,当医护人员将处理控制阀6与主接导气软管5进行拼接安装后,可通过过滤器603,其内部主要由空气过滤芯和加湿棉层组成,能够有效对氧气进行过滤减少氧气内的细小颗粒,并对氧气进行加湿处理,提高后续患者在吸氧时的顺畅,提高后续患者吸氧治疗质量,同时通过导气调节轴602,患者可根据自身吸氧速度对其进行调节,可通过转动导气调节轴602使得带动其进行左右位置调节,达到对内侧导气软管进行挤压和放松的作用(与现有输液器中调节阀原理相似),使得控制氧气导出速度,便于患者根据自身情况进行调节使用,体现了本实用新型的实用性。

[0028] 工作原理:首先,医护人员可根据患者需要选择将处理控制阀6与主接导气软管5进行拼接安装工作,可先通过第二接头601将主接导气软管5右端插入第二接头601内,并通过第二接头601内的橡胶卡扣,能够大大提高其与主接导气软管5连接处摩擦从而确保两者

连接部位牢固,且便于医护人员快速安装使用,之后医护人员可参照上述相同方式将第三接头604与右侧主接导气软管5进行相互插接,达到快速将主接导气软管5与处理控制阀6进行相互拼接安装的作用,且便于后续医护人员对两者的拆卸工作,体现了本实用新型的拆装性;

[0029] 然后,当医护人员将处理控制阀6与主接导气软管5进行拼接安装后,可通过过滤器603,其内部主要由空气过滤芯和加湿棉层组成,能够有效对氧气进行过滤减少氧气内的细小颗粒,并对氧气进行加湿处理,提高后续患者在吸氧时的顺畅,提高后续患者吸氧治疗质量,同时通过导气调节轴602,患者可根据自身吸氧速度对其进行调节,可通过转动导气调节轴602使得带动其进行左右位置调节,达到对内侧导气软管进行挤压和放松的作用(与现有输液器中调节阀原理相似),使得控制氧气导出速度,便于患者根据自身情况进行调节使用,体现了本实用新型的实用性;

[0030] 接着,当医护人员针对鼻腔有外伤患者进行吸氧管连接佩戴时,可先根据患者鼻腔大小选择不同型号大小的鼻吸端3与鼻吸端安装管201进行相互插接安装,之后医护人员可通过挤压鼻吸端3外壁结构,使得将鼻吸端3内的储药囊302捏爆,使得其内部药液流出并对外围的上药棉303进行打湿,之后医护人员可辅助将鼻吸端3缓慢插入患者鼻腔,之后通过被药物打湿的上药棉303和无菌棉304能够对患者鼻腔外伤处进行药敷治疗工作,在不影响鼻吸端3内部正常供氧的同时达到对患者鼻腔外伤处进行药物治疗护理的作用,极大程度提高了吸氧管主体1本身的使用功能,对患者起到护理防护的作用;

[0031] 紧接着,需知橡胶端305本身外形为中间掏空有圆形通孔的半球形结构,其本身具有较好的柔软性,能够一定程度避免后续医护人员将鼻吸端3插入患者鼻腔时,对患者鼻腔内组织造成磕碰损伤,大大提高可鼻吸端3本身的防护质量,体现了本实用新型的防护性;

[0032] 最后,医护人员可根据患者头部外径大小推动橡胶划扣202在分流导气软管2上进行滑动,使得带动定位耳夹203在分流导气软管2上进行相应位置调节,之后医护人员可辅助将调节后的定位耳夹203挂钩在患者耳后位置,达到对分流导气软管2进行挂接限位的作用,以确保后续分流导气软管2本身的稳定,防止后续分流导气软管2在使用时发生脱落现象,影响后续患者吸氧治疗工作,体现了本实用新型的稳定性,这就是该种用于鼻腔有外伤患者的一次性吸氧管的工作原理。

[0033] 尽管已经示出和描述了本实用新型的实施例,对于本领域的普通技术人员而言,可以理解在不脱离本实用新型的原理和精神的情况下可以对这些实施例进行多种变化、修改、替换和变型,本实用新型的范围由所附权利要求及其等同物限定。

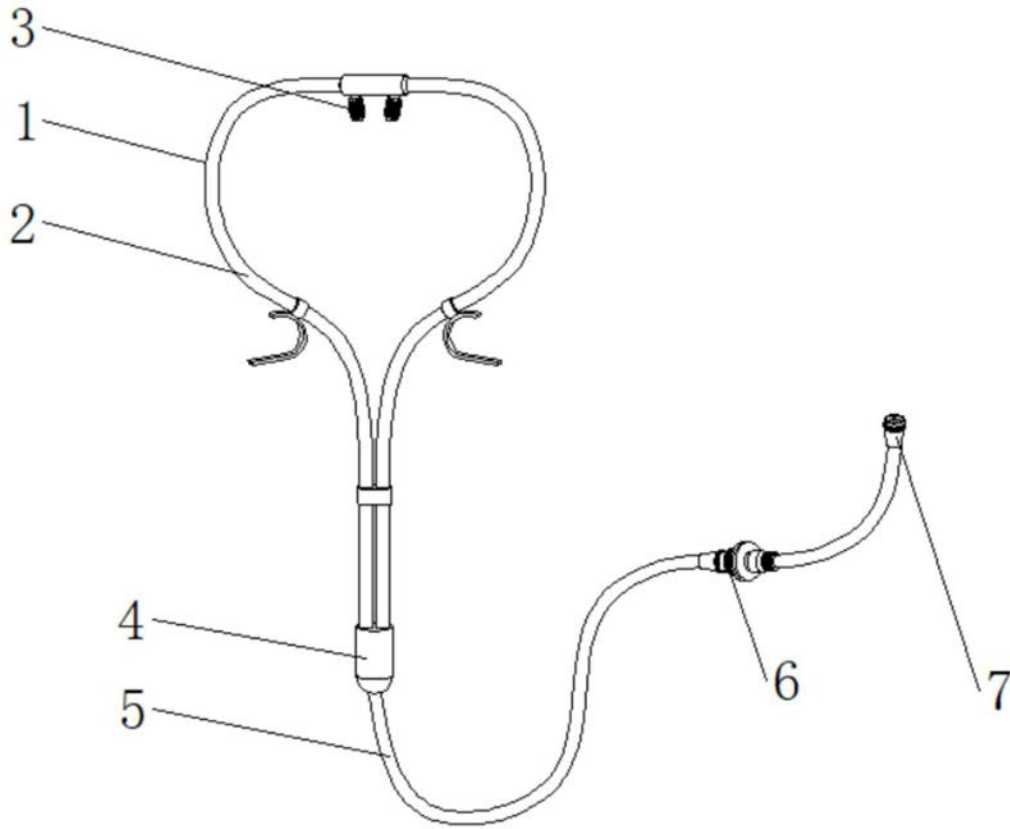


图1

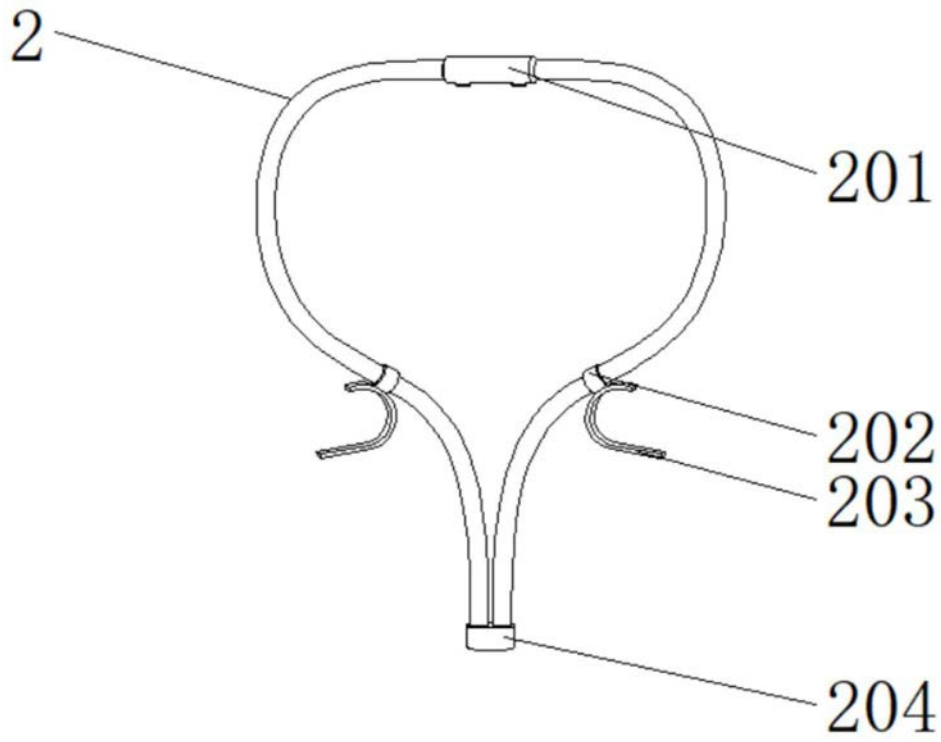


图2

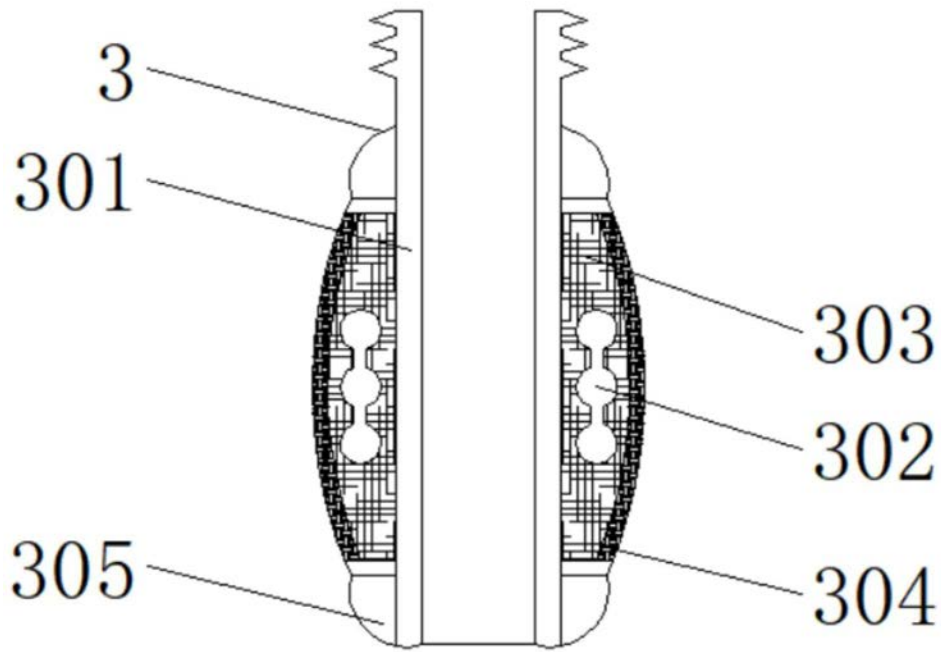


图3

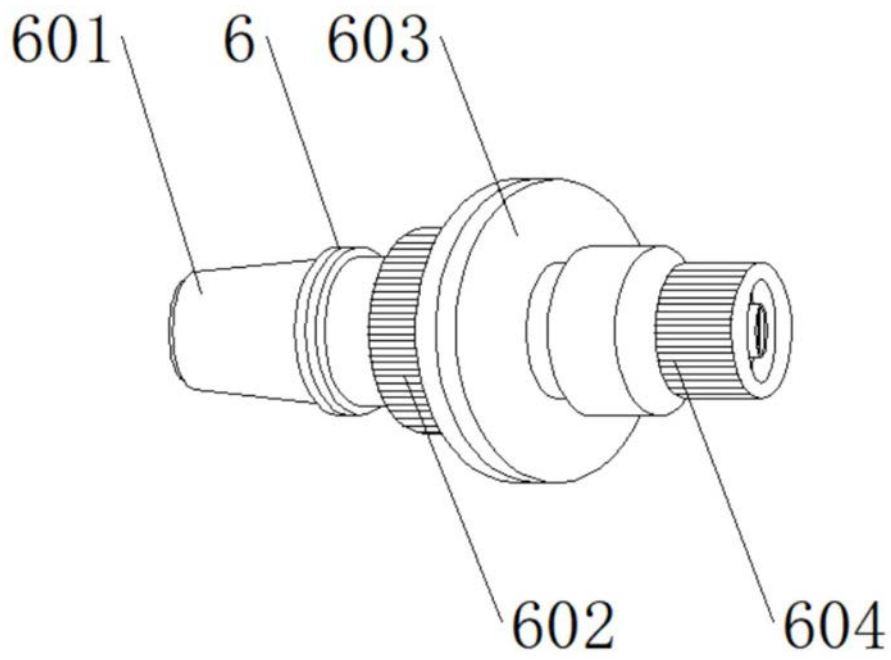


图4