



[12] 发明专利说明书

[21] ZL 专利号 98813325.3

[45] 授权公告日 2003 年 10 月 15 日

[11] 授权公告号 CN 1124767C

[22] 申请日 1998.11.24 [21] 申请号 98813325.3

[30] 优先权

[32] 1997.11.26 [33] US [31] 08/979,866

[86] 国际申请 PCT/SE98/02131 1998.11.24

[87] 国际公布 WO99/27740 英 1999.6.3

[85] 进入国家阶段日期 2000.7.26

[71] 专利权人 艾利森电话股份有限公司

地址 瑞典斯德哥尔摩

[72] 发明人 P·瓦伦廷

审查员 张 慧

[74] 专利代理机构 中国专利代理(香港)有限公司

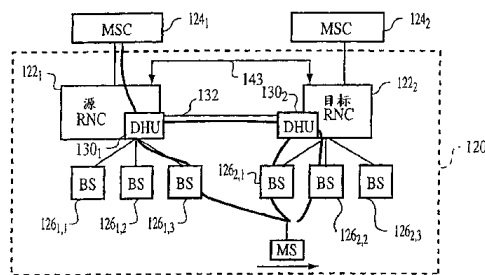
代理人 邹光新 李亚非

权利要求书 3 页 说明书 16 页 附图 9 页

[54] 发明名称 CDMA 移动通信的多级分集处理

[57] 摘要

在软切换蜂窝系统中，对于受原始或源 RNC (122_1) 控制、同时利用了次级或目标 RNC (122_2) 的移动连接来说，分集处理操作是多级的。非源 RNC 各自具有分集处理单元 (DHU)，对非源 RNC 拥有的所有参与基站 (BS) 执行连接分离和连接合并操作，这样移动连接的源 RNC 和目标 RNC 之间只需要存在一条传输连接。源 RNC (122_1) 具有的分集处理单元 (130_1)，不仅针对源 RNC 拥有的参与基站执行连接分离和连接合并，而且也针对参与移动连接的每个目标 RNC 的一条传输连接进行。



1. 一种移动通信系统包括:

第一无线网络控制器 (RNC) 节点, 连接到移动交换中心, 处理移动交换中心和移动连接中包括的多个基站之间的移动连接, 第一无线网络控制器 (RNC) 节点服务连接中包括的第一组基站, 第一无线网络控制器 (RNC) 节点针对一条移动连接执行一级连接合并操作和一级连接分离操作中的一个;

第二无线网络控制器 (RNC) 节点, 服务连接中包括的第二组基站, 第二无线网络控制器 (RNC) 节点针对移动连接中包括的第二组基站执行二级连接合并操作和二级连接分离操作中的一个;

控制节点之间链路, 连接第一无线网络控制器 (RNC) 节点和第二无线网络控制器 (RNC) 节点, 将二级连接合并结果中的一个从第二无线网络控制器 (RNC) 节点传输到第一无线网络控制器 (RNC) 节点, 将一级连接分离结果从第一无线网络控制器 (RNC) 节点到第二无线网络控制器 (RNC) 节点。

2. 权利要求 1 的系统, 其中第二无线网络控制器 (RNC) 节点合并来自第二组多个基站的相同编号帧, 得到合成帧, 而且其中第一无线网络控制器 (RNC) 节点将合成帧与来自第一组基站中至少一个的相同编号帧合并。

3. 权利要求 1 的系统, 其中第一无线网络控制器 (RNC) 节点将从移动交换中心接收帧的副本转发到第一组基站中的至少一个而且单个该帧的副本被转发到第二无线网络控制器 (RNC) 节点, 而且其中第二无线网络控制器 (RNC) 节点将从第一无线网络控制器 (RNC) 节点接收的帧副本转发到第二组中的多个基站。

4. 权利要求 1 的系统, 其中在第一无线网络控制器 (RNC) 节点执行的一级连接合并操作使用控制节点之间链路上传输的二级连接合并结果。

5. 一种在移动交换中心和移动连接中包含的多个基站之间通过第一无线网络控制器 (RNC) 节点处理移动通信系统的移动连接的方法, 该方法包括:

在第一无线网络控制器 (RNC) 节点执行一级连接合并操作和一级连接分离操作中的一个, 第一无线网络控制器 (RNC) 节点服务连

接中包含的第一组基站;

在第二无线网络控制器 (RNC) 节点执行二级连接合并操作和二级连接分离操作中的一个, 第二无线网络控制器 (RNC) 节点服务连接中包含的第二组基站; 以及,

5 使用控制节点之间链路连接第一无线网络控制器 (RNC) 节点和第二无线网络控制器 (RNC) 节点, 将二级连接合并结果中的一个从第二无线网络控制器 (RNC) 节点传输到第一无线网络控制器 (RNC) 节点, 将一级连接分离结果从第一无线网络控制器 (RNC) 节点传输到第二无线网络控制器 (RNC) 节点。

10 6. 权利要求 5 的方法, 其中二级连接合并操作的执行包括第二无线网络控制器 (RNC) 节点合并来自第二组中多个基站的相同编号帧, 得到一个合成帧, 而且其中一级连接合并操作的执行包括第一无线网络控制器 (RNC) 节点将合成帧与来自第一组基站中至少一个的相同编号帧合并。

15 7. 权利要求 5 的方法, 一级连接分离操作的执行包括第一无线网络控制器 (RNC) 节点将从移动交换中心接收帧的副本转发到第一组基站中的至少一个而且单个该帧的副本被转发到第二无线网络控制器 (RNC) 节点, 而且其中二级连接分离操作的执行包括第二无线网络控制器 (RNC) 节点将从第一无线网络控制器 (RNC) 节点接收的帧副本转发到第二组中的多个基站。

20 8. 权利要求 5 的方法, 还包括在第一无线网络控制器 (RNC) 节点上执行一级连接合并操作中使用控制节点之间链路上传输的二级连接合并结果。

25 9. 一种在移动交换中心和移动连接中包含的多个基站之间处理移动连接的移动通信系统, 该系统包括:

服务第一基站的第一无线网络控制器 (RNC) 节点, 第一无线网络控制器 (RNC) 节点具有分集处理单元;

服务第二基站的第二无线网络控制器 (RNC) 节点, 第二无线网络控制器 (RNC) 节点具有分集处理单元;

30 控制节点之间链路, 连接第一无线网络控制器 (RNC) 节点和第二无线网络控制器 (RNC) 节点;

其中, 当特定移动连接包括第一基站和第二基站时, 第一无线网

络控制器 (RNC) 节点的分集处理单元和第二无线网络控制器 (RNC) 节点的分集处理单元用于特定的移动连接, 而且其中的控制节点之间链路将连接合并结果中的一个从第二无线网络控制器 (RNC) 节点的分集处理单元传输到第一无线网络控制器 (RNC) 节点的分集处理单元, 连接分离结果从第一无线网络控制器 (RNC) 节点的分集处理单元传输到第二无线网络控制器 (RNC) 节点的分集处理单元。

10. 一种操作移动通信系统的方法, 该方法包括:

使用第一基站和第二基站在移动交换中心和移动站之间建立特定的移动连接, 第一基站和第二基站分别受第一无线网络控制器 (RNC) 节点和第二无线网络控制器 (RNC) 节点的控制;

使用第一无线网络控制器 (RNC) 节点中的第一分集处理单元以及第二无线网络控制器 (RNC) 节点中的第二分集处理单元, 执行特定移动连接的合并和分离功能。

使用控制节点之间链路连接第一无线网络控制器 (RNC) 节点和第二无线网络控制器 (RNC) 节点, 将连接合并结果中的一个从第二无线网络控制器 (RNC) 节点的第二分集处理单元传输到第一无线网络控制器 (RNC) 节点的分集处理单元, 将连接分离结果从第一无线网络控制器 (RNC) 节点的分集处理单元传输到第二无线网络控制器 (RNC) 节点的分集处理单元。

11. 权利要求 10 的方法, 其中最初第一无线网络控制器 (RNC) 节点和第二无线网络控制器 (RNC) 节点中的一个执行一级合并和分离功能, 第一无线网络控制器 (RNC) 节点和第二无线网络控制器 (RNC) 节点中的另一个执行二级合并和分离功能, 而且该方法还包括将二级分离和合并功能移动到一个不是最初执行二级合并和分离功能的那个无线网络控制器 (RNC) 节点的无线网络控制器 (RNC) 节点。

CDMA 移动通信的多级分集处理

技术领域

- 5 在移动通信中，诸如移动电话这样的移动站在无线信道上与基站通信。通常，多个基站接替、最终连接到移动交换中心。移动交换中心通常通过（例如）网关连接到其它电信网，例如公共交换电话网。

背景技术

- 10 本专利申请涉及同时提交的美国专利申请 SN08/980,013（代理人档案号：2380-4），题为“Diversity Handling Moveover for CDMA Mobile Telecommunications (CDMA 移动通信的分集处理转移)”，在这里结合参照。

- 15 在码分多址（CDMA）移动通信系统中，基站和特定移动站之间发送的信息被数学码（例如扩频码）调制，使其从使用同一无线频率的其它移动站的信息中区别出来。因此，在 CDMA 中，单个无线链路是基于码来区分的。CDMA 的各种特征在 Garg, Vijay K 等人的“Applications of CDMA in Wireless/Personal Communications (CDMA 在移动/个人通信中的应用)”，Prentice Hall (1997 版) 中提出。

- 20 此外，在 CDMA 移动通信中，带有适当扩频的同一基带信号从重叠覆盖的几个基站发送。因此，移动终端可以同时从几个基站接收和使用信号。此外，由于无线环境变化很快，移动站很可能同时具有到几个基站的无线信道，例如使移动站可以选择最佳信道，而且如果必要的话使用从各个基站发向该移动站的信号以便保持低无线干扰和高容量。在 CDMA 方案中这种移动站对来自多个基站的无线信道的使用
25 称为“软切换”或“宏分集”。

- 图 1 表示了无线接入网（RAN）20，包括无线网络控制器（RNC）22₁ 和 22₂，分别连接到移动交换中心（MSC）24₁ 和 24₂。无线网络控制器（RNC）22₁ 连接到基站（BS）26_{1,1}、26_{1,2} 和 26_{1,3}；无线网络控制器（RNC）22₂ 连接到基站（BS）26_{2,1}、26_{2,2} 和 26_{2,3}。在图 1 所示的时刻，而且为了上面概述的原因，移动站 MS 在图中表示为具有与两个
30 基站的无线通信，具体来说是基站 26_{1,2}、26_{1,3}。线路 28_{1,2}、28_{1,3} 各代表一条通信路径。具体而言，线路 28_{1,2} 描述了从移动站 MS 到基站

BS $26_{1,2}$ 的无线信道以及从基站 BS $26_{1,2}$ 到无线网络控制器 (RNC) 22_1 的陆地线路链路信道; 线路 $28_{1,3}$ 描述了从移动站 MS 到基站 BS $26_{1,3}$ 的无线信道以及从基站 BS $26_{1,3}$ 到无线网络控制器 (RNC) 22_1 的陆地线路链路信道。在线路 $28_{1,2}$ 和 $28_{1,3}$ 的情况下, 陆地线路链路连接到无线网络控制器 (RNC) 22_1 的分集切换单元 (DHU) 30_1 。

因此, 正如参考图 1 所描述的, 移动站 MS 的移动连接潜在地用了几个“分支”, 在图 1 的移动站 MS 情况下每个分支由线路 $28_{1,2}$ 和 $28_{1,3}$ 代表。当考虑到移动站 MS 和任何其它一方的全部连接时, 分集切换单元 (DHU) 30_1 基本上用于合并和分离移动站所用的不同分支。分离以面向移动站的信息沿着多条并行分支导向不同基站的意义出现。从基站接收的信息实际上可以通过几个分支得到 (例如来自几个基站), 在这个意义上分集切换单元 (DHU) 30_1 用于合并功能。

图 1 说明了线路 $28_{1,2}$ 和 $28_{1,3}$ 所代表的不同连接分支是面向都连接到无线网络控制器 (RNC) 22_1 的基站 BS 的简单情况。但是, 一旦移动站 MS 漫游到足够从另一个基站拾取信号, 例如进入或接近另一个基站 (例如基站 BS $26_{2,1}$) 所处理的服务小区, 就出现了图 1A 所示的更复杂情况。

在图 1A 所述情况中, 牵涉移动站 MS 的移动连接使用了属于不同无线网络控制器 (RNC) 的基站。这种情况包括另一种类型的切换——RNC 之间软切换。RNC 之间软切换在两个或几个 RNC 之间进行。在图 1A 所示的具体情况下, RNC 之间软切换出现在也称为“源”RNC 的无线网络控制器 (RNC) 22_1 和也称为“目标”RNC 的无线网络控制器 22_2 之间。无线网络控制器 (RNC) 22_1 是源 RNC, 因为它当前控制移动无线连接。目标 RNC 与源 RNC 不同, 是具有或已经决定具有移动无线连接所利用的基站的 RNC。

为了有利于 (例如) RNC 之间软切换, 无线网络控制器 (RNC) 22_1 和 22_2 通过 RNC 之间传输链路 32 连接。RNC 之间传输链路 32 用于在源 RNC 22_1 和目标 RNC 22_2 之间传输控制及数据信号, 而且可以是直接链路或者逻辑链路, 如 (例如) 国际专利申请号 PCT/US94/12419 (国际发行号 WO 95/15665) 所描述的。

因此, 在图 1A 中, 移动站 MS 不仅通过线路 $28_{1,3}$ 所代表的分支也通过线路 $28_{2,1}$ 所代表的分支通信。线路 $28_{2,1}$ 所代表的分支包括移

动站 MS 和基站 BS $26_{2,1}$ 之间的无线链路, 以及在 RNC 之间传输链路 32 上传输的与该移动连接有关的信息。

随着移动站 MS 的继续移动, 最终会出现移动站所用的所有基站由目标 RNC 22_2 服务, 如图 1B 中所描绘的。在这种情况下, RNC 之间传输链路 32 必须传输分别由线路 $28_{2,1}$ 和 $28_{2,2}$ 所代表的移动连接分支。传输同一移动连接的多个分支不希望从 RNC 之间传输链路 32 要求更多的资源。在图 1B 中, 分集切换单元 30_1 处理所有的合并和分离操作, 即使移动站 MS 的移动连接没有使用源 RNC 22_1 所拥有的基站。

10 对于图 1B 所示的情况, 如果分集处理操作转移到目标 RNC 22_2 , RNC 之间传输链路 32 的资源可以保留。RNC 之间传输链路 32 的利用则可以降低, 因为 (例如) 目标到基站 BS 26_2 和 $26_{2,2}$ 的多个包不必并行在链路 32 上传输, 目标 RNC 22_2 的分集切换单元可以进行分离。类似的节约措施的结果是: 当来自移动站 MS 的信号通过基站 $26_{2,1}$ 、
15 $26_{2,2}$ 接收时使目标 RNC 22_2 的分集切换单元合并它们, 并将所得到的信号转发到源 RNC 22_1 。

分集处理操作移动 (分集处理“转移”) 到目标 RNC, 例如图 1B 的目标 RNC 22_2 , 是一项复杂的工作, 而且可能会导致所建立的移动连接的中断。转移分集处理操作的现有技术方法在国际申请号
20 PCT/US94/12419 (国际出版号 WO 95/15665) 中表述。该方法在图 1C 中说明, 包括两个处理步骤。第一个处理步骤是当移动连接首先被目标 RNC 的移动站 MS 所使用时 (例如, 当目标 RNC 22_2 服务的基站首先被调用时), 对其选择路由以旁路模式通过目标 RNC 22_2 中的分集处理单元 (DHU) 30_2 。在旁路模式, 目标 RNC 22_2 中的分集处理单元
25 (DHU) 30_2 不进行合并和分离操作。相反, 所有合并和分离操作保留在源 RNC 22_1 中的分集处理单元 (DHU) 30_1 的范围内。

仅当 (而且如果) 后来移动站所用的所有基站为目标 RNC 22_2 所拥有, 则实现上述方法的第二步骤。在第二步骤中, 合并及分离功能从源 RNC 22_1 中的分集切换单元 (DHU) 30_1 转移到源 RNC 22_2 中的分集切换单元 (DHU) 30_2 , 而且分集切换单元 (DHU) 30_1 如图 1C 所示
30 被旁路。因此, 根据接口规范“TIA IS-634/PN-3539 MSC-BS 接口”, 移动连接的控制实际上被转移到目标 RNC 22_2 。

因此，在分集处理操作（例如，连接合并和连接分离操作）转移到目标 RNC 之前，可能存在这样的情况：（例如，如图 1B 中）两个或更多的移动连接分支在 RNC 之间链路上要求独立的传输连接。即，来自目标 RNC 所拥有的一个以上基站并包括在相同移动连接中的帧和信令在 RNC 之间链路上传输到源 RNC 的分集处理单元（DHU）。来自不同基站的相同帧号的重复帧——因此其内容相同，即使质量可能不同——以及与这些基站关联的信令会增加 RNC 之间链路上的业务量。此外，由于分集处理可能从来不出现，RNC 之间链路上增加的业务量可能会在移动连接过程中持续。

10 发明内容

因此所需要的、而且发明的目的是一种有效而且经济的为多分支移动连接进行连接合并和连接分离操作的技术。

对于受原始或源 RNC 控制、同时利用了次级或目标 RNC 的移动连接来说，分集处理操作是多级的。非源 RNC 各自具有分集处理单元（DHU），对非源 RNC 拥有的所有参与基站（BS）执行连接分离和连接合并操作，这样移动连接的源 RNC 和目标 RNC 之间只需要存在一条传输连接。源 RNC 具有的分集处理单元，不仅针对源 RNC 拥有的参与基站执行连接分离和连接合并，而且也针对参与移动连接的每个目标 RNC 的一条传输连接进行。

20 根据本发明的一个方面，一种移动通信系统包括：第一无线网络控制器（RNC）节点，连接到移动交换中心，处理移动交换中心和移动连接中包括的多个基站之间的移动连接，第一无线网络控制器（RNC）节点服务连接中包括的第一组基站，第一无线网络控制器（RNC）节点针对一条移动连接执行一级连接合并操作和一级连接分离操作中的一个；第二无线网络控制器（RNC）节点，服务连接中包括的第二组基站，第二无线网络控制器（RNC）节点针对移动连接中包括的第二组基站执行二级连接合并操作和二级连接分离操作中的一个；控制节点之间链路，连接第一无线网络控制器（RNC）节点和第二无线网络控制器（RNC）节点，将二级连接合并结果中的一个从第二无线网络控制器（RNC）节点传输到第一无线网络控制器（RNC）节点，将一级连接分离结果从第一无线网络控制器（RNC）节点到第二无线网络控制器（RNC）节点。

根据本发明的另一个方面，一种在移动交换中心和移动连接中包含的多个基站之间通过第一无线网络控制器（RNC）节点处理移动通信系统的移动连接的方法，该方法包括：在第一无线网络控制器（RNC）节点执行一级连接合并操作和一级连接分离操作中的一个，第一无线网络控制器（RNC）节点服务连接中包含的第一组基站；在第二无线网络控制器（RNC）节点执行二级连接合并操作和二级连接分离操作中的一个，第二无线网络控制器（RNC）节点服务连接中包含的第二组基站；以及，使用控制节点之间链路连接第一无线网络控制器（RNC）节点和第二无线网络控制器（RNC）节点，将二级连接合并结果中的一个从第二无线网络控制器（RNC）节点传输到第一无线网络控制器（RNC）节点，将一级连接分离结果从第一无线网络控制器（RNC）节点传输到第二无线网络控制器（RNC）节点。

根据本发明的再一个方面，一种在移动交换中心和移动连接中包含的多个基站之间处理移动连接的移动通信系统，该系统包括：服务第一基站的第一无线网络控制器（RNC）节点，第一无线网络控制器（RNC）节点具有分集处理单元；服务第二基站的第二无线网络控制器（RNC）节点，第二无线网络控制器（RNC）节点具有分集处理单元；控制节点之间链路，连接第一无线网络控制器（RNC）节点和第二无线网络控制器（RNC）节点；其中，当特定移动连接包括第一基站和第二基站时，第一无线网络控制器（RNC）节点的分集处理单元和第二无线网络控制器（RNC）节点的分集处理单元用于特定的移动连接，而且其中的控制节点之间链路将连接合并结果中的一个从第二无线网络控制器（RNC）节点的分集处理单元传输到第一无线网络控制器（RNC）节点的分集处理单元，连接分离结果从第一无线网络控制器（RNC）节点的分集处理单元传输到第二无线网络控制器（RNC）节点的分集处理单元。

根据本发明的再一个方面，一种操作移动通信系统的方法，该方法包括：使用第一基站和第二基站在移动交换中心和移动站之间建立特定的移动连接，第一基站和第二基站分别受第一无线网络控制器（RNC）节点和第二无线网络控制器（RNC）节点的控制；使用第一无线网络控制器（RNC）节点中的第一分集处理单元以及第二无线网络控制器（RNC）节点中的第二分集处理单元，执行特定移动连接的合

并和分离功能。

使用控制节点之间链路连接第一无线网络控制器 (RNC) 节点和
第二无线网络控制器 (RNC) 节点, 将连接合并结果中的一个从第二
无线网络控制器 (RNC) 节点的第二分集处理单元传输到第一无线网
5 络控制器 (RNC) 节点的分集处理单元, 将连接分离结果从第一无线
网络控制器 (RNC) 节点的分集处理单元传输到第二无线网络控制器
(RNC) 节点的分集处理单元。

附图的简要描述

前述以及其它的发明目的、特性和优点将从附图所示的优选实施
10 例的如下更具体描述中阐明, 图中的参考字符在各个图中指相同的部
件。附图不一定是按比例, 因为重点是为了说明发明的原理。

图 1, 图 1A、图 1B 和图 1C 各是表明现有技术的移动站移动连接
管理从源无线网络控制器控制的基站转移到目标无线网络控制器拥有
的基站的示意图。

15 图 2 是根据发明的一种模式, 使用多级分集处理的无线区域网络的
示意图。

图 3 是表明图 3A 和图 3B 关系的示意图。

图 3A 是表明图 2 的无线区域网中包括的源 RNC 及其管理的基站
的示意图。

20 图 3A 是表明图 2 的无线区域网中包括的目标 RNC 及其管理的基
站的示意图。

图 4 是根据发明一种模式的操作序列的示意图。

图 5 是根据发明一种模式的多级帧分离操作的示意图。

图 6 是根据发明一种模式的多级帧合并操作的示意图。

25 图 7 是根据发明一种模式、使用多级分集处理的无线区域网的示
意图, 包括两级以上分集处理。

图 8, 图 8A、图 8B 和图 8C 是根据发明实施例的帧示意图。

附图的详细描述

在如下描述中, 为了解释而不是限制的目的, 提出了一些具体细
30 节, 例如特定结构、接口和技术等, 以便提供对本发明的完整理解。
但是, 对于本领域技术人员很明确的是本发明可以在与这些具体细节
不同的其它实施例中实施。此外, 略去了对熟知器件、电路以及方法

的详细描述，以不致因不必要的细节而模糊了对本发明的描述。

图 2 表明本发明的无线网络区域 120，包括通过至源无线网络控制器 (RNC) 122₁ 的陆地线路连接的第一组基站 (BS) 126_{1,1}、126_{1,2} 和 126_{1,3}，以及通过至作为目标无线网络控制器的第二无线网络控制器 (RNC) 122₂ 的陆地线路连接的第二组基站 (BS) 126_{2,1}、126_{2,2} 和 126_{2,3}。源 RNC 122₁ 连接到移动交换中心 124₁，而目标 RNC 122₂ 连接到移动交换中心 124₂。源 RNC 122₁ 和目标 RNC 122₂ 通过 RNC 之间传输链路 132 连接。RNC 之间传输链路 132 可以看作逻辑链路，而且可以通过其它节点 (例如，其它 RNC 或 MSC) 进行物理交换。源 RNC 122₁ 和目标 RNC 122₂ 被认为是无线网络区域 120 的控制节点，因为这些 RNC 在其中控制或管理分别与之连接的基站集合。

正如这里要更详细描述，对于受原始或源 RNC 控制、同时利用了次级或目标 RNC 的移动连接来说，分集处理操作是多级的。即，非源 RNC 具有分集处理单元，对非源 RNC 拥有的所有参与基站执行连接分离和连接合并操作，这样通过 RNC 之间链路到源 RNC 的移动连接只需要存在一条传输连接。源 RNC 具有的分集处理单元，不仅针对源 RNC 拥有的参与基站执行连接分离和连接合并，而且也针对参与移动连接的每个目标 RNC 的一条传输连接进行。

例如，在包括图 2 的源 RNC 122₁ 和目标 RNC 122₂ 的下行链路情况下，对于移动站 MS 的移动连接，源分集切换单元 (DHU) 130₁ [也称为分集干线单元] 从移动交换中心 124₁ 接收帧并将这些帧提供给基站 126_{1,3}，然后通过 RNC 之间链路 132 到目标 RNC 122₂。在目标 RNC 122₂ 中，目标分集切换单元 (DHU) 130₂ 得到帧并向每个参与基站 (即，基站 (BS) 126_{2,1} 和基站 (BS) 126_{2,2}) 分发每个帧的副本。

在上行链路，目标分集切换单元 (DHU) 130₂ 接收来自基站 (BS) 126_{2,1} 和基站 (BS) 126_{2,2}、包括移动站 MS 的移动连接的并行帧，选择帧号相同帧中的最佳帧，并在 RNC 之间链路 132 上将所得到的 (最佳) 帧提供给源分集处理单元 (DHU) 130₁。在源分集处理单元 (DHU) 130₁，源分集切换单元 (DHU) 130₁ 在从目标 RNC 122₂ 转发所得的帧和从它自己拥有的基站、基站 (BS) 126_{1,3} 得到的相同号码帧之间选择。用这种方式，重复帧及其有关信令在 RNC 之间链路 132 上的传输可以避免，因为对于基站 (BS) 126_{2,1} 和基站 (BS) 126_{2,2} 传输可以不

进行。

图 3A 中更详细表示的源 RNC 122₁ 包括开关 140₁、RNC 控制单元 142₁ 控制的开关 140₁ 有多个端口，一些连接到分集切换单元 (DHU) 130₁，另一些连接到各个接口。分集切换单元 (DHU) 130₁ 连接到定时单元 5 141₁。RNC 控制单元 142₁ 连接到 RNC 122₁ 的每个单元。

因为后面解释的原因，源 RNC 122₁ 连接到线 143 代表的信令网。源 RNC 122₁ 通过信令接口 143I₁ 连接到信令网 143。信令接口 143I₁ 连接到 RNC 控制单元 142₁。

连接到开关 140₁ 端口的接口包括 MSC 接口单元 144₁；RNC 接口单 10 元 146₁；以及基站接口单元 148₁。MSC 接口单元 144₁ 连接到移动交换中心 124₁。RNC 接口单元 146₁ 连接到 RNC 之间传输链路 132。基站接口单元 148₁ 连接到源 RNC 122₁ 服务的第一组基站 (BS)。

源 RNC 122₁ 的分集切换单元 (DHU) 130₁ 主要包括 DHU 控制器 160₁；帧分离器 162₁；一组下行链路缓存器 164₁₋₁-164_{1-n}；帧选择器 166₁； 15 以及一组上行链路缓存器 168₁₋₁-168_{1-n}。帧分离器 162₁ 和帧选择器 166₁ 从定时单元 141₁ 接收线 170₁ 上的定时信号，并且都连接到 DHU 控制器 160₁。

帧分离器 162₁ 在线 172₁ 上从移动交换中心 124₁ 接收 (通过开关 140₁) 帧，而帧选择器在线 174₁ 上向移动交换中心 124₁ 发送帧。线 172₁ 20 和 174₁ 连接到开关 140₁ 的特定端口，通过开关 140₁ 内部连接到移动交换中心 124₁。

帧分离器 162₁ 将从移动交换中心 124₁ 接收的帧在线 172₁ 上输出到集合 164 中对应于目前参与移动站移动连接的基站的每个缓存器。集合 164 中的每个缓存器再被连接以便将所接收的帧通过线 176₁₋₁- 25 176_{1-n} 发送到开关 140₁。线 176₁₋₁-176_{1-n} 连接到开关 140₁ 的各个输入端口，这些输入端口通过开关 140₁ 内部交叉连接到参与移动连接的各个基站 BS 的下行链路陆地线路。

帧选择器 166₁ 接收来自上行链路缓存器组 168₁-168_n 中各个缓存器的帧。参与移动连接的基站 (BS) 在相应的线 178₁₋₁-178_{1-n} 上向对 30 应的上行链路缓存器 168₁-168_n 发送帧。每条线 178₁₋₁-178_{1-n} 连接到开关 140₁ 的对应端口，这些端口通过开关 140₁ 内部交换到相应基站 (BS) 的上行链路陆地线路。因此，当多个基站参与移动连接时，从

代表相同上行链路信息的多个帧（例如，具有相同帧号的帧）中，帧选择器 166₁ 挑选最佳帧，发送（通过开关 140₁）到移动交换中心 124₁。

5 如上所述，分集切换单元（DHU）130₁ 的 DHU 控制器 160₁ 连接到帧分离器 162₁ 和帧选择器 166₁，控制它们的操作，并通过线路 180₁ 到 RNC 控制单元 142₁。RNC 控制单元 142₁ 监控 DHU 控制器 160₁ 的操作，并协调 DHU 控制器 160₁ 与源 RNC 122₁ 其它单元的操作。

10 图 3B 表示包含目标分集切换单元（DHU）130₂ 的目标 RNC 122₂。图 3B 的目标 RNC 122₂ 基本上具有与图 3A 的源分集处理单元（DHU）130₁ 相同的结构，类似地，图 3B 的目标分集切换单元（DHU）130₂ 基本上具有与图 3A 的源分集处理单元（DHU）130₁ 相同的结构。因此，图 3A 的前面讨论足以解释目标 RNC 122₂ 及其目标分集切换单元（DHU）130₂ 的单元和连接，应该理解目标 RNC 122₂ 和目标分集切换单元（DHU）130₂ 的组成单元在图 3B 中提及的编号与图 3A 类似，只有下标不同（下标“2”指目标 RNC 122₂，下标“1”指源分集处理单元（DHU）130₁）。

图 4 表示根据发明一个实施例的操作序列。图 4 在三条独立的并行垂直线上表示源 RNC 122₁、目标 RNC 122₂ 以及目标 RNC 122₂ 服务的并且包括在与移动站 MS 的移动通信中的基站（BS）各自所进行的操作。

20 图 4 的操作 4-1 表示源 RNC 122₁ 的 RNC 控制单元 142₁ 进行不被源 RNC 122₁ 拥有的新基站应该加到移动站 MS 的移动连接中的判决。结合现在所描述的示例说明性情况，假设移动站 MS 的移动连接目前只包括基站（BS）126_{1,3} 和基站（BS）126_{2,1}。即，说明性的例子在操作 4-1 的时间点进行到图 2、图 3A 和图 3A 所示的时刻（例如，基站（BS）126_{2,2} 还没有加到移动站 MS 的连接中）。实际上，操作 4-1 进行的判决是基站（BS）126_{2,2} 现在需要加到移动站 MS 的移动连接中。

30 为了反映所说明的情况，图 3A 表示源 RNC 122₁ 的目标分集切换单元（DHU）130₂ 处理移动站 MS 与基站（BS）126_{1,3} 和基站（BS）126_{2,1} 的移动连接分支。图 3A 的线 SS-1 表示开关 140₁ 内部互连，以便将帧从 MSC I/F 单元 144₁ 发送到帧分离器 162₁，帧的副本从源点转发到基站（BS）126_{1,3}（如开关 140₁ 中开关互连线 SS-4 所描述）和基站（BS）126_{2,1}（如开关 140₁ 中开关互连线 SS-4 和开关 140₂ 中互连线 TS-1

和 TS-3[见图 3B]所描述)。源分集切换单元 (DHU) 130₁ 的帧选择器 166₁ 从基站 (BS) 126_{1,3} 和基站 (BS) 126_{2,1} 接收帧。来自基站 (BS) 26_{1,3} 的帧通过互连线 SS-5 提供给帧选择器 166₁, 来自基站 (BS) 126_{2,1} 的通过开关 140₁ 的互连线 SS-6 以及开关 140₂ 的互连线 TS-4 和 TS-2 [见图 3B]。源分集切换单元 (DHU) 130₁ 的帧选择器 166₁ 从两个连接分支的相同编号帧中选择最佳的, 并将最佳帧通过互连线 SS-2 和 MSC I/F 单元 144₁ [见图 3A] 提供给移动交换中心 124₁。

返回操作 4-1, 将基站 (BS) 126_{2,2} 加到移动站 MS 的移动连接中的判决由源 RNC 122₁ 的 RNC 控制单元 141₁ 进行。该判决基于移动站 MS 所得的测量并发送到源 RNC 122₁。

一旦在操作 4-1 中决定增加另一个 RNC 不拥有的新基站 BS, 源 RNC 122₁ 就检查另一个 RNC 所拥有的任何基站是否已经用于移动站 MS 的移动连接。如果移动站 MS 的移动连接尚未被另一个 RNC 拥有的基站所利用, 源 RNC 122₁ 就在 RNC 之间链路 132 上分配一条连接, 如操作 4-2 所描述。RNC 控制单元 142₁ 分配开关 140₁ 的一个端口以及 RNC 接口单元 146₁ 的一个端口, 为目标 RNC 122₂ 和源 RNC 122₁ 之间的 RNC 之间链路 132 上的新连接所使用。此外, 源 RNC 122₁ 则请求它的源分集切换单元 (DHU) 130₁ 侦听 RNC 之间链路 132 上来自移动站 MS 的任何帧, 并在 RNC 之间链路 132 上发送以移动站 MS 和源 RNC 122₁ 所拥有的参与基站为目标的帧。

在目前所描述的说明性情况中, RNC 之间链路 132 上的一条连接在增加基站 (BS) 126_{2,2} 时是以前分配的, 因此在所说明的情况下不必执行操作 4-2。

当决定增加现在被源 RNC 122₁ 所拥有的的新基站之后, 不管增加的基站是否是另一个 RNC 所参与的第一个基站, 在操作 4-3, 源 RNC 122₁ 向目标 RNC 122₂ 发送信令消息。RNC 之间的信令消息通过信令网 143 发送, 而且可以按照 (例如) 7 号信令系统。在操作 4-3 发送的信令消息包括切换建立请求。操作 4-3 的切换建立请求指示目标 RNC 122₂ 连接到待增加的基站 (例如, 在所说明的情况下为基站 (BS) 126_{2,2})。如果增加的基站是目标 RNC 122₂ 所拥有的参与连接的第一个基站, 切换建立请求还要包括将使用的 RNC 之间连接的标识符以及有关移动站 MS 的连接标识符。在目标 RNC 122₂ 已经处理着移动站 MS

帧。源分集切换单元 (DHU) 130_1 中缓存器的目的是提供足够的时延容限, 因此在移动站 MS 的移动连接最初建立时是优选的。操作 4-10 中还包括的是从源 RNC 122_1 到目标 RNC 122_2 的信令消息确认已经调整了同步和定时。

- 5 当同步和定时已经调整之后, 在操作 4-11, 源 RNC 122_1 向移动站 MS 发送带有切换请求的信令消息。切换请求命令移动站 MS 使用除了现有基站以外的新增基站 (例如基站 (BS) $126_{2,2}$)。

图 5 以简单的形式描述了根据发明的一个模式, 使用源 RNC 122_1 和目标 RNC 122_2 执行的多级帧分离操作。源 RNC 122_1 的帧分离器 162_1 从移动交换中心 124_1 接收用户业务流帧, 这些帧被转发到移动站 MS。如图 3A 中详细所示, 帧分离器 162_1 将用户业务流帧复制到下行链路缓存器 164_{1-1} 和 164_{1-2} 。帧分离器 162_1 将帧号提供给两个帧 (两个帧有相同的帧号)。此时, 定时单元 142_1 为目标分集切换单元 (DHU) 130_2 提供帧号时钟参考。

- 15 两个帧副本 (帧副本 1 和帧副本 2) 从下行链路缓存器 164_{1-1} 和 164_{1-2} 转发到基站 (BS) $126_{1,3}$ 和目标 RNC 122_2 。根据从另一端接收的同步调整帧中包含的定时信息 [见图 8C], 两个帧副本从下行链路缓存器 164_{1-1} 和 164_{1-2} 发送。第一个帧副本 F1 使用开关 140_1 的交叉连接线 SS-3 转发到基站 (BS) $126_{1,3}$; 第二个帧副本 F2 使用开关 140_1 的交叉连接线 SS-4 转发到目标 RNC 122_2 。图 5 表示第一帧提供给基站 (BS) $126_{3,1}$, 第二个帧副本 F2 在 RNC 之间链路 132 上提供给目标 RNC 122_2 。

转发到目标 RNC 122_2 的第二个帧副本 F2 通过开关 140_2 选择路由, 如连接线 Ts-1 所示 [见图 3B]。第二个帧副本 F2 提供给帧分离器 162_2 。帧分离器 162_2 为每个下行链路缓存器 164_{2-1} 和 164_{2-2} 制作第二帧的副本, 各个副本 (帧副本 F2,1 和帧副本 F2,2) 分别被送到基站 (BS) $126_{2,1}$ 和基站 (BS) $126_{2,2}$ 。以常规形式, 来自三个参与基站中每一个的帧被送到移动站 MS, 移动站 MS 在相同编号帧中选出最佳的。

- 图 6 同样用简单的形式表示根据发明一种模式、使用源 RNC 122_1 和目标 RNC 122_2 进行的多级帧合并操作。在图 6 中, 移动站 MS 向每个参与基站发送相同帧, 例如基站 (BS) $126_{1,3}$ 、基站 (BS) $126_{2,1}$ 以及基站 (BS) $126_{2,2}$ 。在图 6 中, 基站 (BS) $126_{2,1}$ 接收的帧 F2,1 通

过开关 140_2 (见图 3B 的连接线 TS-4) 连接到上行链路缓存器 168_{2-1} 。类似地, 基站 (BS) $126_{2,2}$ 接收的帧 F2, 2 通过开关 140_2 (见图 3B 的连接线 TS-5) 连接到上行链路缓存器 168_{2-2} 。基站 (BS) $126_{1,3}$ 接收的帧 F1 通过开关 140_1 (见图 3A 的连接线 SS-5) 连接到上行链路缓存器 168_{1-1} 。

5 使用相同编号帧 (帧 F2, 1 和帧 F2, 2) 的两个副本中的质量指示器, 帧选择器 166_2 确定两个帧副本中“最佳”的一个。更具体地, 当得到带新帧编号的帧时, 目标分集切换单元 (DHU) 130_2 在上行链路缓存器 168 的恰当一个中存储带新帧编号的第一帧, 并在特定的时间间隔内等待带相同帧编号的其它帧到来。当特定时间间隔结束时, 帧选择器 166_2 选出最佳帧。任何随后到来的相同帧号帧都被丢弃。因此, 图 6 表示了目标 RNC 122_2 的目标分集切换单元 (DHU) 130_2 在 RNC 之间链路 132 上向源 RNC 122_1 转发最后得到的帧 (在本说明中为帧 F2, 1)。

15 在 RNC 之间链路 132 上向源 RNC 122_1 提供的帧 F2, 1 通过开关 140_1 选择路由, 在图 3A 所示的连接线 SS-5 上到上行链路缓存器 168_{1-1} 。从目标 RNC 122_2 的目标分集切换单元 (DHU) 130_2 得到的最后帧通过开关 140_1 (见图 3A 的连接线 SS-6) 选择路由, 并存储在上行链路缓存器 168_{1-2} 中。帧选择器 166_1 在它的上行链路缓存器组 168 中具有帧 F1, 3 和帧 F2, 1, 帧选择器 166_1 用与目标 RNC 122_2 的帧选择器 166_2 相同的方式确定“最佳”帧。帧选择器 166_1 将“最佳”帧 (例如, 在图 6 的例子中为 F2, 1) 的用户业务部分转发到 MSC 124_1 。“最佳”帧的用户业务部分通过开关 140_1 在图 3A 所示的连接线 SS-2 上选择路由。

25 因此, 本发明的帧分离和帧合并操作是多级的。具体而言, 在例如如图 2、图 3A、图 3B、图 5 和图 6 所示的情况下, 源 RNC 122_1 的源分集切换单元 (DHU) 130_1 执行第一级帧分离, 而目标 RNC 122_2 的目标分集切换单元 (DHU) 130_2 执行第二级帧分离。相反, 对于从移动站 MS 导向 MSC 124_1 的帧, 目标分集切换单元 (DHU) 130_2 执行第二级帧合并, 源 RNC 122_1 的源分集切换单元 (DHU) 130_1 执行第一级帧合并。

30 在帧合并和帧分离操作中, 每个分集切换单元 (DHU) 的每个 DHU

控制器由各个 RNC 节点的 RNC 控制单元管理。例如，RNC 控制单元指示它的相应 DHU 控制器，有关分集切换单元 (DHU) 应该连接到相应开关的哪个端口接收并发送信息流 (例如，帧)。

在前面提到的包括用户业务帧和同步帧的各种类型帧中，图 8、图 8A、图 8B 和图 8C 是根据发明一个实施例使用的帧类型的示意图。业务帧格式的例子在图 8 和图 8A 中表示。图 8 具体地表示了上行链路业务帧，具有帧类型域 8-1、帧编号域 8-2、质量指示域 8-3、以及用户业务数据域 8-4。图 8A 表示下行链路业务帧，具有帧类型域 8A-1、帧编号域 8A-2、以及用户业务数据域 8A-4。

质量指示域 8-3 和 8-4 内容的例子是帧的接收信噪比 (SIR)。此外，帧的校验和结果可以包括在质量指示域 8-3 和 8-4 中。质量指示被分集切换单元 (DHU) 中的帧选择器用于选择并转发 (到恰当的移动交换中心 MSC) 来自移动站 MS 连接中包括的所有基站的具有给定帧号的所有接收帧中最佳帧的用户业务数据。相反，帧分离器将用户业务数据复制到移动站 MS 连接中包括的所有基站，并附加帧号到域 8A-2 [见图 8A]。定时单元 (例如，定时单元 141₁) 为分集切换单元 (DHU) 提供帧号和帧号时钟参考。

空帧的一个例子在图 8B 中表示，当没有真正的业务流要发送时可以用于建立通信和同步。图 8B 的示例空帧包括帧类型域 8B-1 以及空数据域 8B-4。

同步帧，如图 8C 所示，用于传输同步调整值。图 8C 所示的同步帧的例子包括帧类型域 8C-1 以及调整值数据域 8C-4。在发明的一种模式中，调整值数据域 8C-4 包括正或负的时间偏移值。

图 7 表示使用包含两级以上多级分集处理的无线区域网 720。具体而言，除了上面讨论的源 RNC 122₁ 和目标 RNC 122₂ 以外，无线区域网 720 包括 RNC 122₃。在图 7 的上行链路中，RNC 122₃ 的分集切换单元 (DHU) 130₃ 合并从基站 (BS) 126_{3,1} 和基站 (BS) 126_{3,2} 接收的帧，这两个基站都包括在移动站 MS 的各个移动连接分支中。在分集切换单元 (DHU) 130₃ 接收的每个相同编号帧中得到的一个 (例如，“最佳的”) 帧在 RNC 之间链路 132' 上转发到目标 RNC 122₂。在 RNC 之间链路 132' 上提供的所得帧通过开关 140₂ 连接到目标分集切换单元 (DHU) 130₂。在进行了来自基站 (BS) 126_{2,1} 和基站 (BS) 126_{2,2}

的最佳帧选择之后，目标分集切换单元 (DHU) 130_2 在所得到的帧和各从基站 (BS) $126_{2,1}$ 和基站 (BS) $126_{2,2}$ 接收的帧之间进行二级选择。从目标分集切换单元 (DHU) 130_2 进行的二级合并所得到的帧在 RNC 之间链路 132 上转发到源 RNC 122_1 。源 RNC 122_1 的目标分集切换单元 (DHU) 130_2 则通过从基站 (BS) $126_{1,3}$ 接收的帧和 RNC 之间链路 132 上接收的二级所得帧中选出一个，进行一级合并。然后一级所得帧被转发到 MSC 124_1 。

在下行链路上，来自 MSC 124_1 的帧通过开关 140_1 提供给目标分集切换单元 (DHU) 130_2 ，进行一级分离并将一个帧副本发送到基站 (BS) $126_{3,1}$ ，一个帧副本在 RNC 之间链路 132 上发送到目标 RNC 122_2 。发送到目标 RNC 122_2 的帧副本通过开关 140_2 路由选择到目标分集切换单元 (DHU) 130_2 ，进行帧的二级分离。在二级分离中，帧副本被发送到基站 (BS) $126_{2,1}$ 、基站 (BS) $126_{2,2}$ 、以及 RNC 122_3 (通过 RNC 之间链路 132') 中的每一个。通过将帧副本发送到基站 (BS) $126_{3,1}$ 和基站 (BS) $126_{3,2}$ ，RNC 122_3 执行三级分离。因此，在图 7 的说明中，移动站 MS 接收到 5 个帧副本，并选出最佳帧使用。

考虑到前面的描述，应该理解很多种不同的分级配置都是在本发明的范围之内，包括更多的级以及在不同配置中呈树状的级。例如，图 7 的 RNC 122_3 可以通过 RNC 之间链路连接到源 RNC 122_1 ，而不是目标 RNC 122_2 ，在这种情况下存在两级配置，源分集切换单元 (DHU) 130_1 为第二级的三个成员 (例如，基站 (BS) $126_{1,3}$ 、目标 RNC 122_2 以及 RNC 122_3) 提供副本。

结合前面的描述，已经讨论了一条移动连接，具体来说移动站 MS 的移动连接。其它移动站的连接由每个 RNC 类似处理，通常包括使用这些 RNC 内相同的或其它的分集切换单元 (DHU)。

在这里描述的实施例中，为了简单起见，只表示了有限数目的基站 (BS) 连接到每个 RNC。应该理解的是不同而且更多数目的基站可以连接到每个 RNC，因此每个分集切换单元 (DHU) 中下行链路和上行链路缓存器的数目是与此有关的。

在前面的讨论中，MSC I/F 单元 144 以及 RNC I/F 单元 146 被示为独立的接口。但是应该理解这些接口可以合成单个传输网络接口单元。

在这里所示的实施例中，源分集处理单元 (DHU) 130₁ 和目标分集切换单元 (DHU) 130₂ 之间的连接被示为直接连接。也应该理解源分集处理单元 (DHU) 130₁ 和目标分集切换单元 (DHU) 130₂ 之间的连接也可以通过任何中间节点接续。例如，在接续这种连接的实施例中，

5 中间节点可以是 MSC、RNC 或公共交换电话网 (PSTN) 中的节点。

应该注意的是源 DHT (例如，进行二级合并/分离的 DHT) 可以转移，DHT 转移的优选实施例的例子在同时提交的美国专利申请 SN08/980,013 (代理档案号: 2380-4)，题为 “Diversity Handling Moveover for CDMA Mobile Telecommunications (CDMA 移动通信的分集处理转移)” 中描述，这里结合参照。

10

根据本发明每个 RNC 之间链路最好只为非源 RNC 要求一条传输连接。这是因为末级或源分集切换单元 (DHU) 只向目标 RNC 122₂ 发送一个副本，目标 RNC 122₂ 的目标分集切换单元 (DHU) 130₂ 执行它所拥有的基站的分离操作。反之，在上行链路上，前级或目标分集切换

15 单元 (DHU) 130₂ 只在 RNC 之间链路上向源 RNC 122₁ 发送一个所得帧，目标分集切换单元 (DHU) 130₂ 针对目标 RNC 122₂ 拥有的所有基站执行合并操作。

尽管发明已经结合目前认为是最实际而且优选的实施例进行了描述，但是应该理解发明不限于所揭示的实施例，相反，发明意图涵盖

20 所附权利要求的精神和范围内包括的各种修改和等效设计。

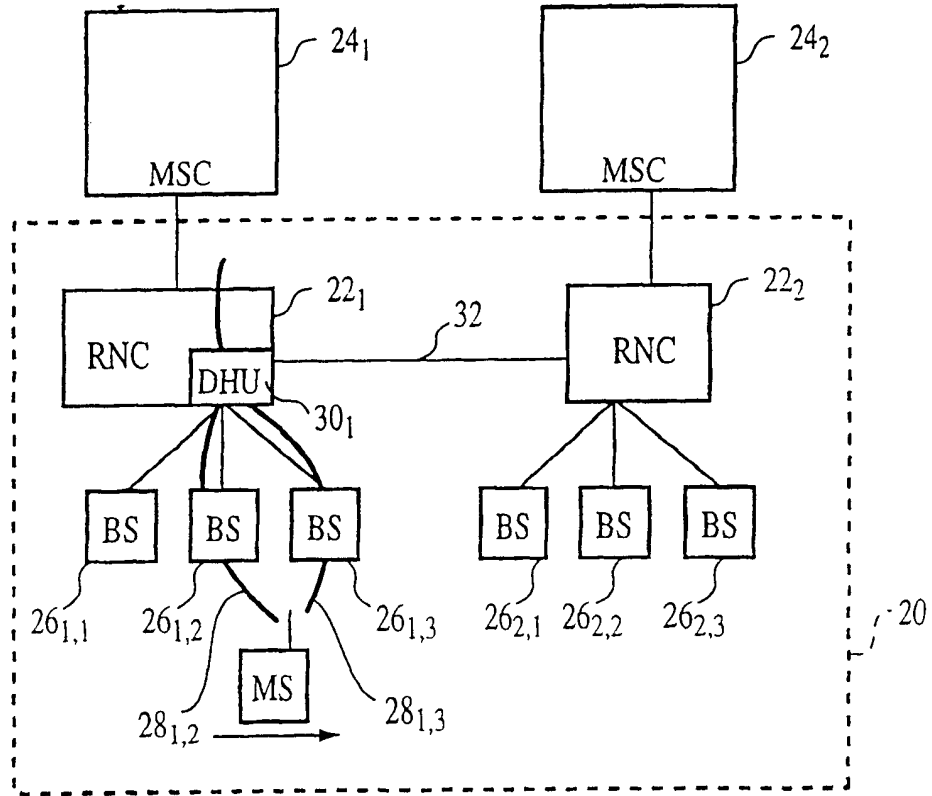


图 1 现有技术

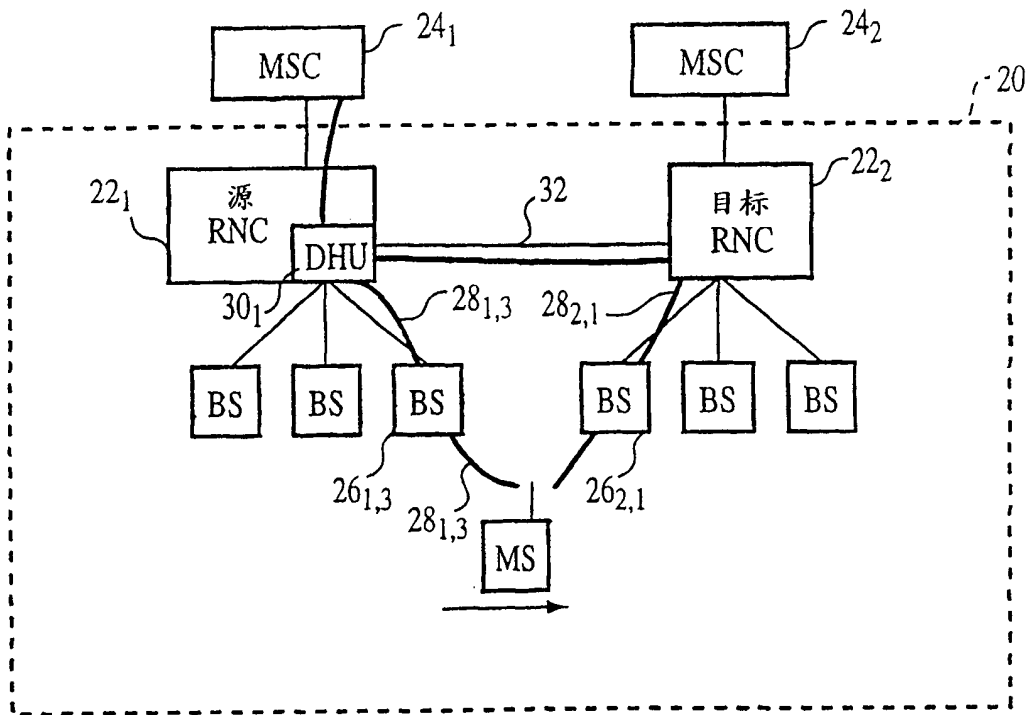


图 1A 现有技术

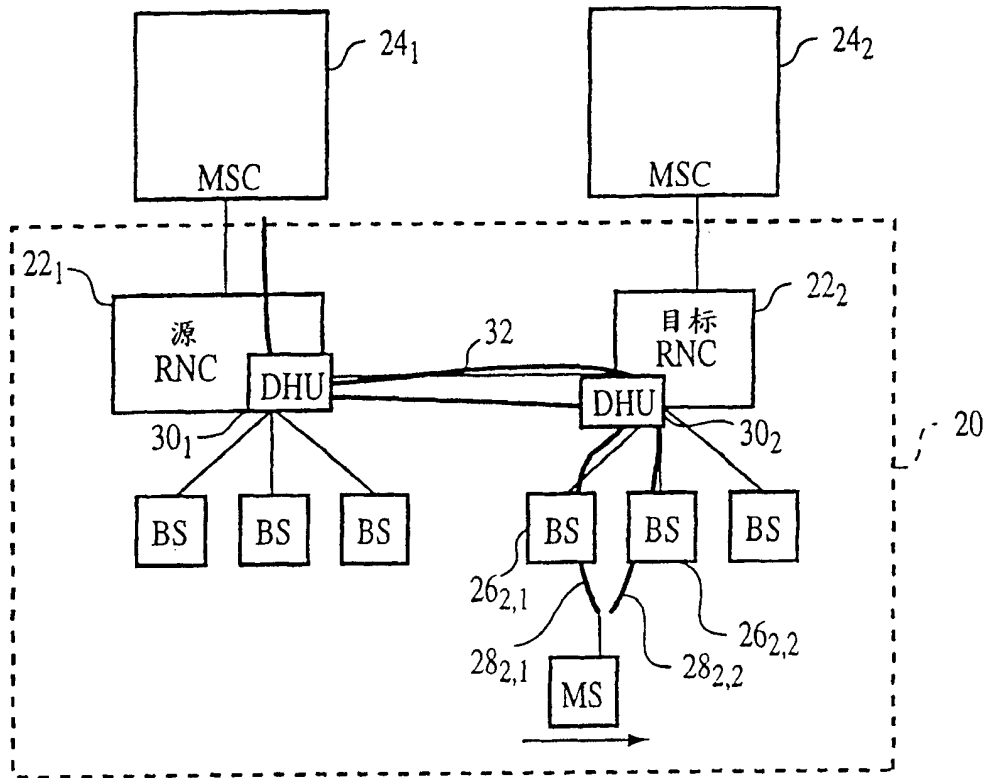


图 1C 现有技术

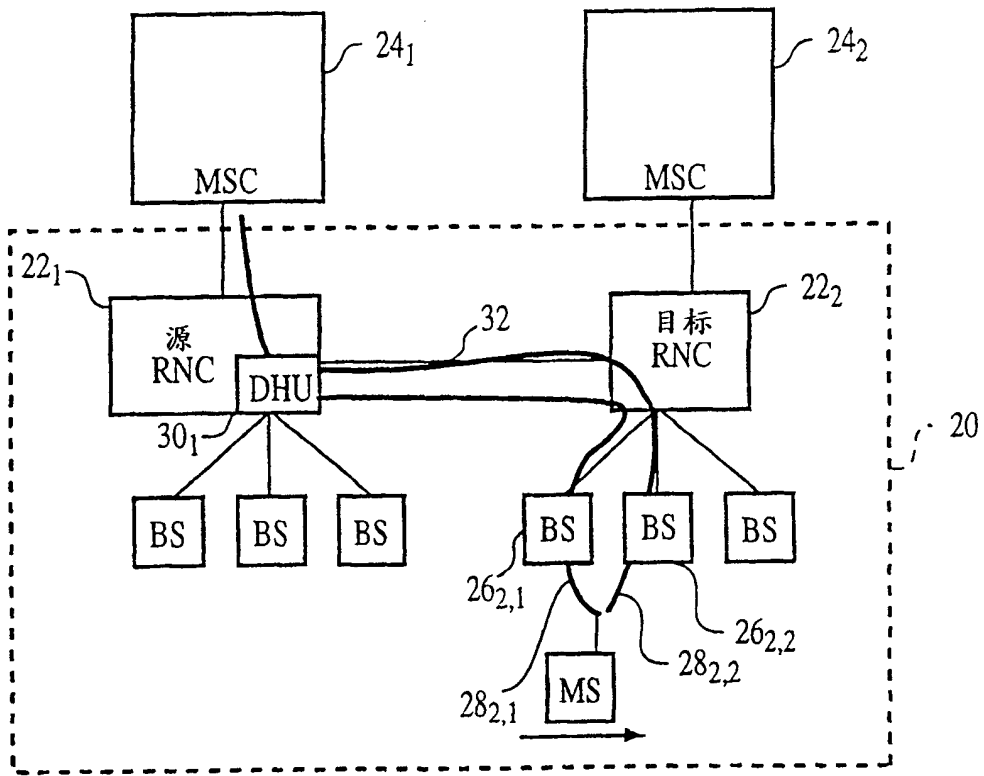


图 1B 现有技术

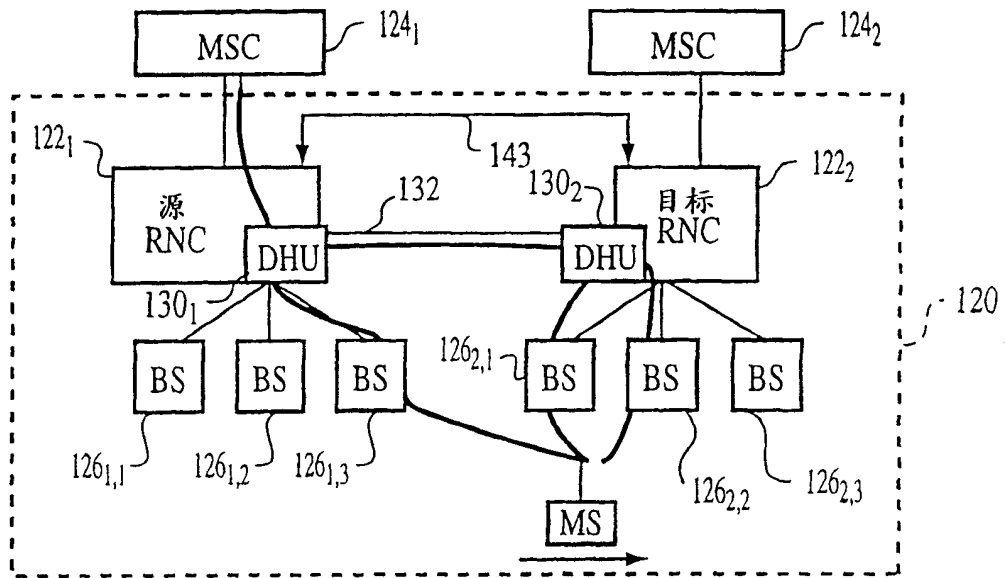


图 2



图 3

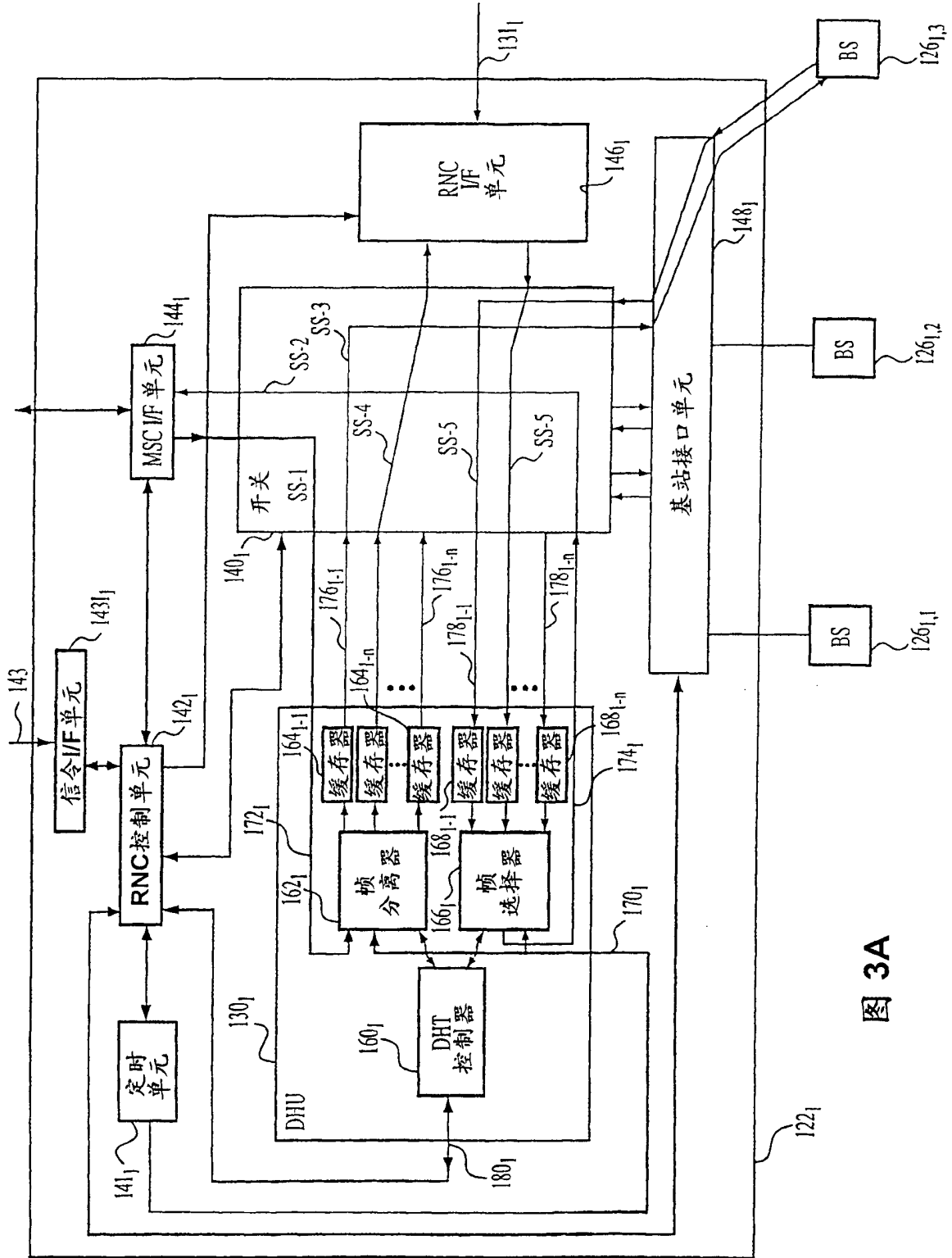


图 3A

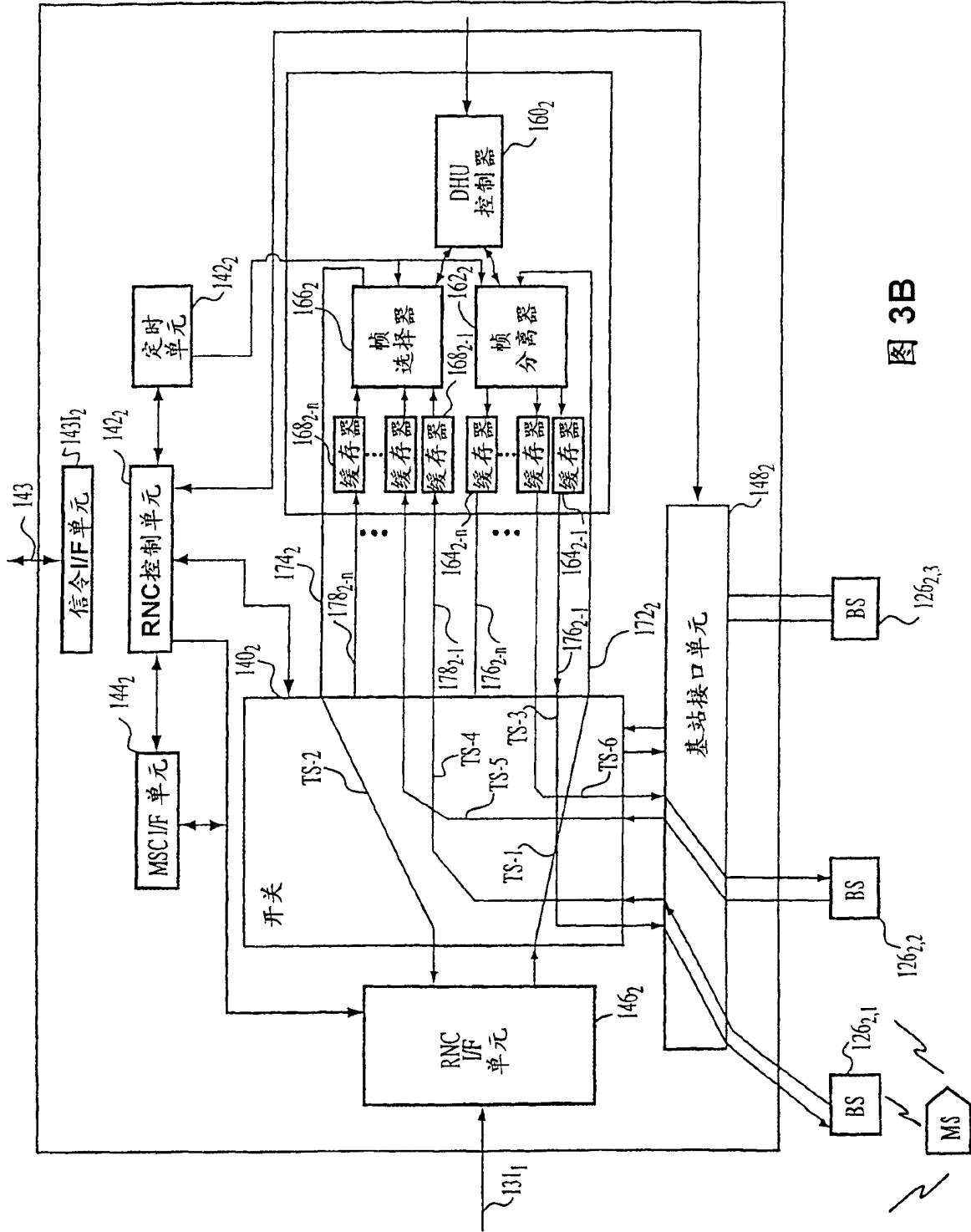


图 3B

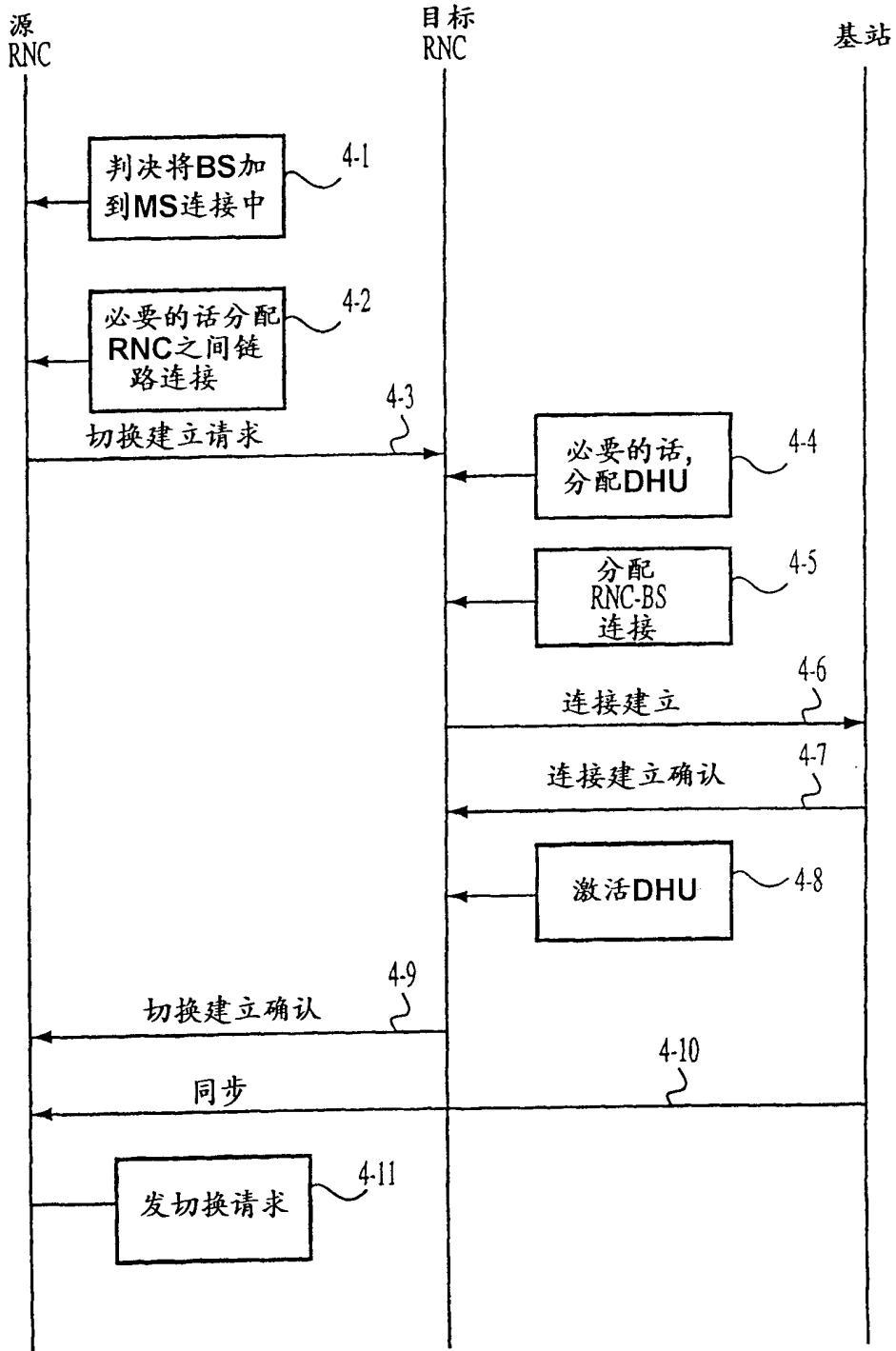


图 4

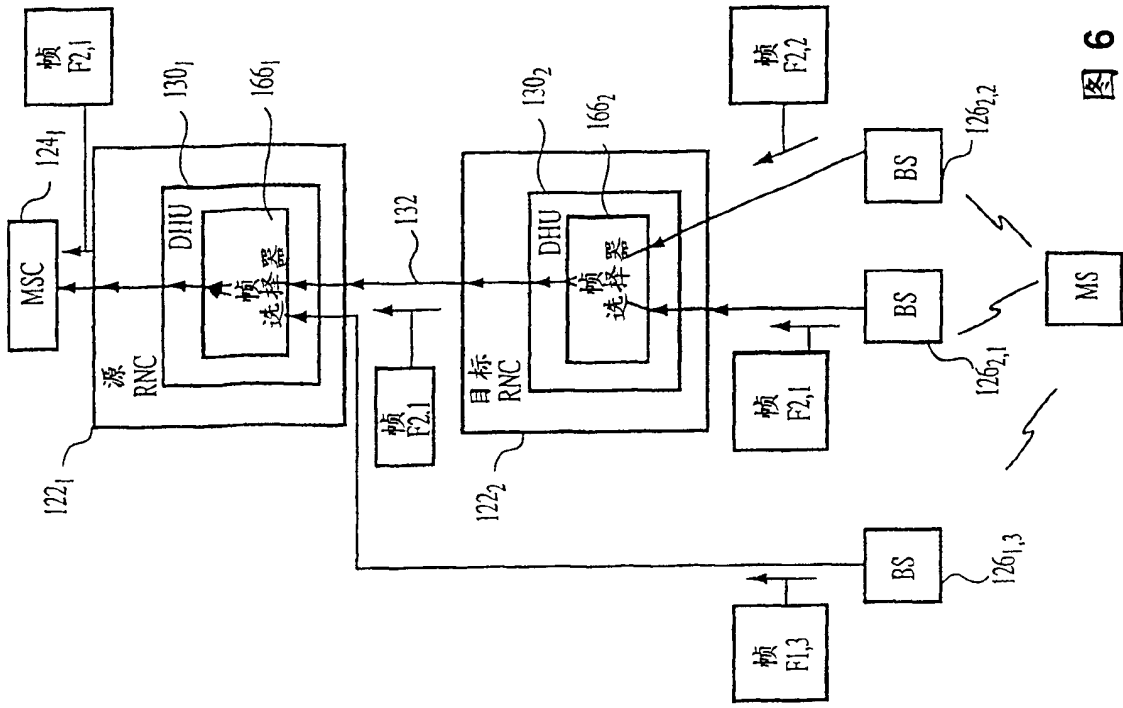


图 6

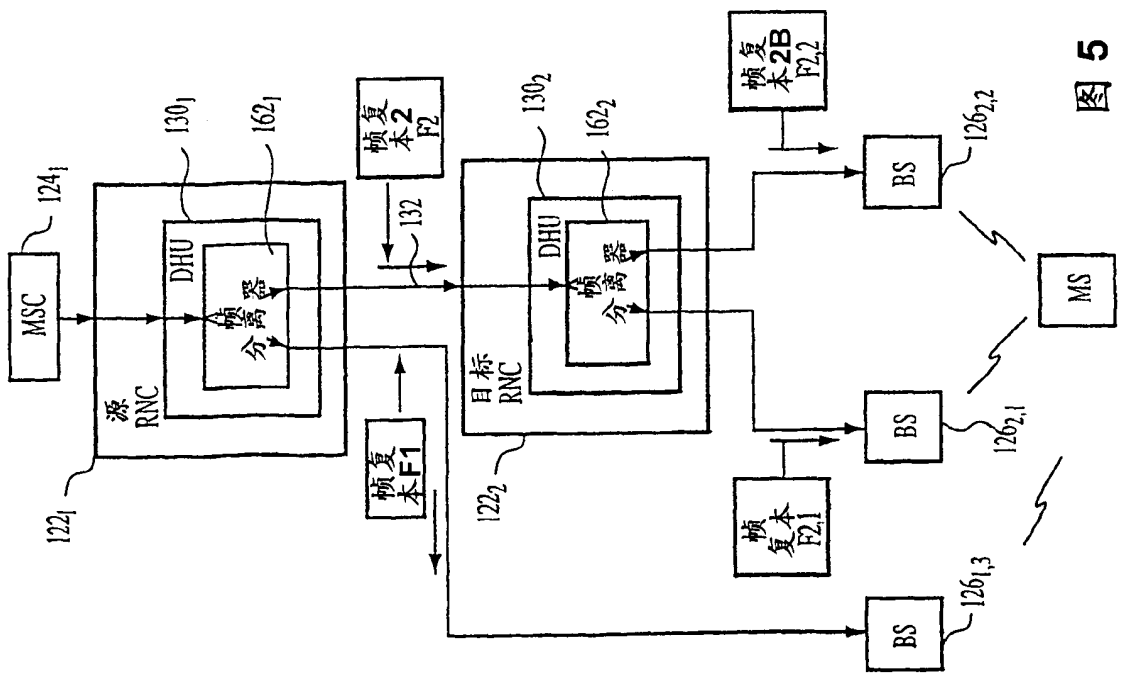


图 5

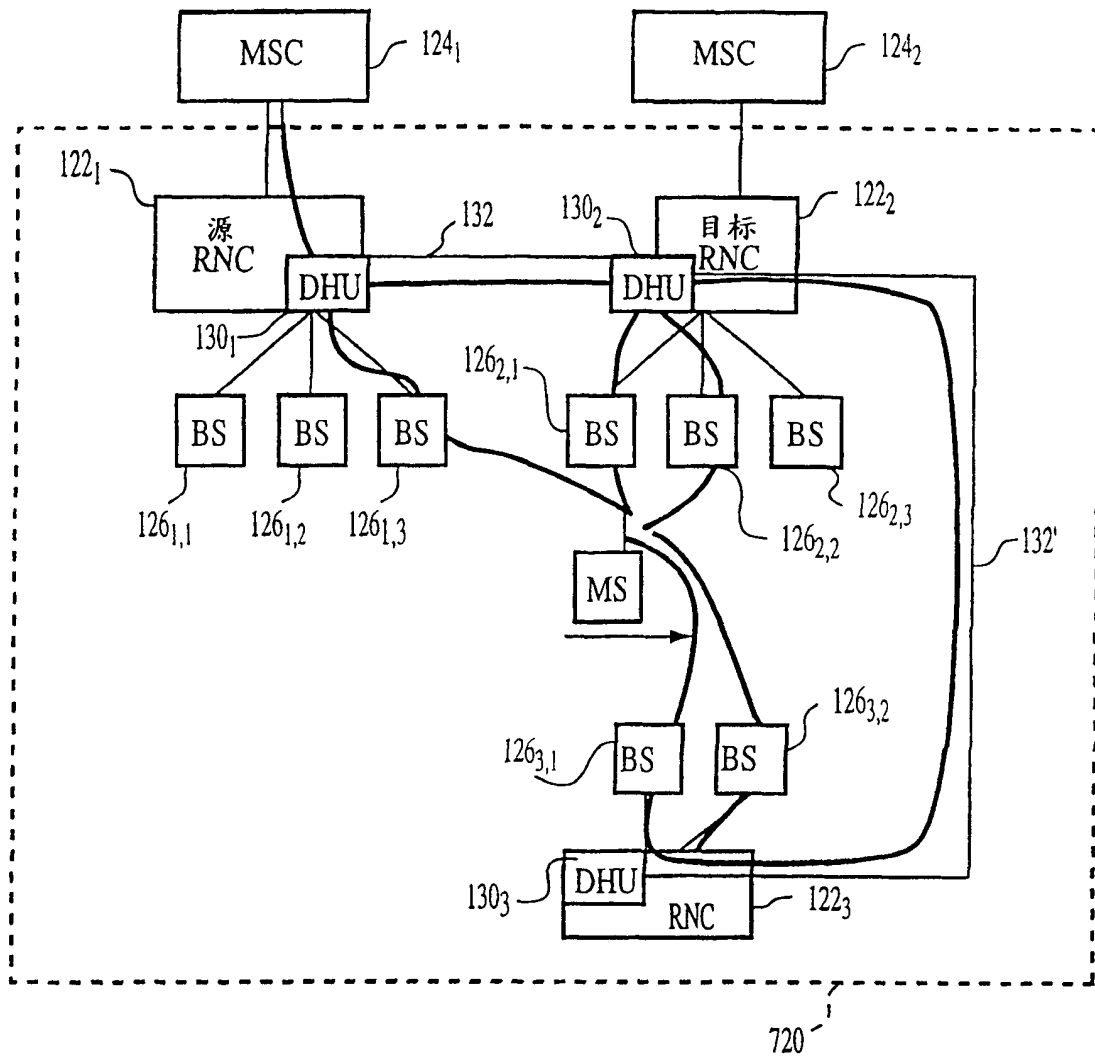


图 7

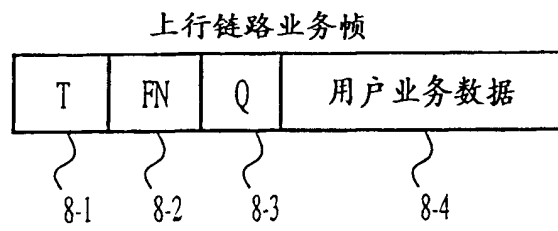


图 8

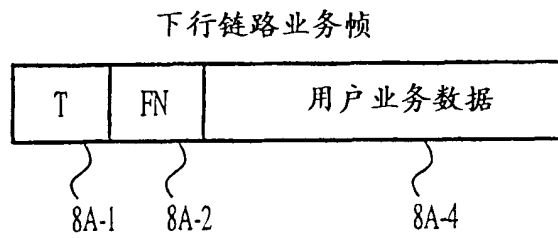


图 8A

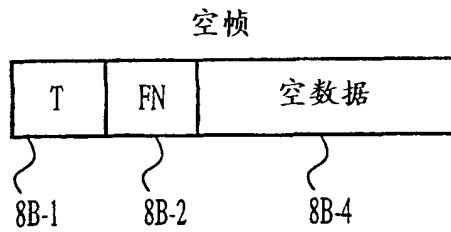


图 8B

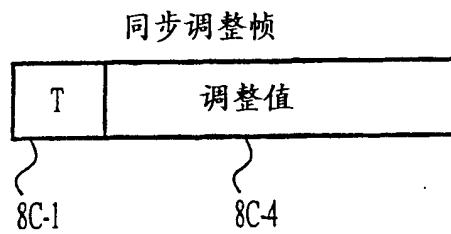


图 8C