



(12)实用新型专利

(10)授权公告号 CN 207351003 U

(45)授权公告日 2018.05.11

(21)申请号 201721403199.8

(22)申请日 2017.10.27

(73)专利权人 浙江兰通空调设备有限公司

地址 323700 浙江省丽水市大沙经济开发
区

(72)发明人 何根平 吴文馨 王一兵 王正海
刘燕伟 李师仁

(74)专利代理机构 杭州橙知果专利代理事务所
(特殊普通合伙) 33261

代理人 曾祥兵

(51)Int.Cl.

F25B 39/04(2006.01)

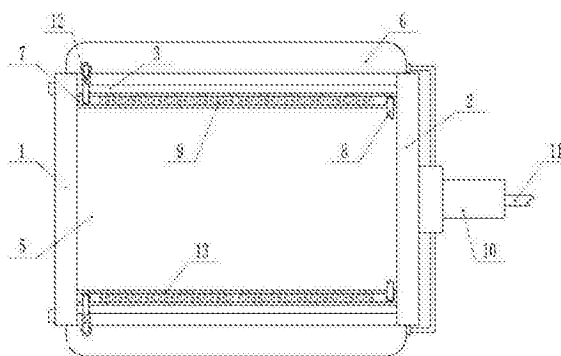
权利要求书1页 说明书2页 附图1页

(54)实用新型名称

一种复合式冷凝器

(57)摘要

本实用新型公开了一种复合式冷凝器,包括左集流管、右集流管以及多根设置于左集流管、右集流管之间的换热管,左集流管上设有进液口和出液口,还包括一安装架,左集流管和右集流管固定于安装架两侧,安装架上还设有水箱,每两换热管之间还设有一增速散热管,各增速散热管之间通过连接管相连接,增速散热管上还设有两列分别向上下方倾斜的喷水孔,水箱与增速散热管中的一根相连接,安装架的一侧还设有一增压泵,增压泵的一端设有导管,增压泵的另一端与水箱相连接,本实用新型可在短时间内极大提高换热效率,为汽车空调制冷的快速起效提供了可能。



1. 一种复合式冷凝器,包括左集流管、右集流管以及多根设置于所述左集流管、右集流管之间的换热管,所述左集流管上设有进液口和出液口,其特征在于:还包括一安装架,所述左集流管和右集流管固定于所述安装架两侧,所述安装架上还设有水箱,每两换热管之间还设有一增速散热管,各增速散热管之间通过连接管相连接,所述增速散热管上还设有两列分别向上下方倾斜的喷水孔,所述水箱与所述增速散热管中的一根相连接,所述安装架的一侧还设有一增压泵,增压泵的一端设有导管,增压泵的另一端与所述水箱相连接。

2. 根据权利要求1所述的一种复合式冷凝器,其特征在于:所述水箱有两个,两所述水箱分别设置于所述安装架的上下两端,所述增压泵的一端分别连接两所述水箱。

3. 根据权利要求1所述的一种复合式冷凝器,其特征在于:所述水箱与所述增速散热管之间的连接处还设有一电磁阀。

4. 根据权利要求1所述的一种复合式冷凝器,其特征在于:所述增速散热管与所述换热管之间还设有换热翅片。

一种复合式冷凝器

技术领域

[0001] 本实用新型涉及一种复合式冷凝器。

背景技术

[0002] 在炎热的夏季,人们进入汽车时总是将汽车的制冷开到最大以期快速使汽车内的温度降低,但现有的冷凝器工作时散热效率是有限的,这种方式虽然加快了制冷剂流经冷凝器的速度,但空调实际制冷效果提速并不明显。

实用新型内容

[0003] 本实用新型目的在于克服上述现有技术的不足,提供一种实现增速散热的复合式冷凝器。

[0004] 本实用新型的技术方案是:一种复合式冷凝器,包括左集流管、右集流管以及多根设置于所述左集流管、右集流管之间的换热管,所述左集流管上设有进液口和出液口,还包括一安装架,所述左集流管和右集流管固定于所述安装架两侧,所述安装架上还设有水箱,每两换热管之间还设有一增速散热管,各增速散热管之间通过连接管相连接,所述增速散热管上还设有两列分别向上下方倾斜的喷水孔,所述水箱与所述增速散热管中的一根相连接,所述安装架的一侧还设有一增压泵,增压泵的一端设有导管,增压泵的另一端与所述水箱相连接。

[0005] 进一步地,所述水箱有两个,两所述水箱分别设置于所述安装架的上下两端,所述增压泵的一端分别连接两所述水箱。

[0006] 进一步地,所述水箱与所述增速散热管之间的连接处还设有一电磁阀。

[0007] 进一步地,所述增速散热管与所述换热管之间还设有换热翅片。

[0008] 本实用新型的有益效果是:本实用新型在传统冷凝器的基础上加装了增速散热管,在需要快速提高冷凝器散热效果时,可通过启动增压泵并开启电磁阀的方式,使水箱内的水喷射向两侧的换热管,使其短时间内极大提高换热效率,为汽车空调制冷的快速起效提供了可能。

附图说明

[0009] 图1是本实用新型的结构示意图。

具体实施方式

[0010] 下面通过实施例,并结合附图,对本实用新型的技术方案作进一步具体的说明。

[0011] 如图1所示,一种复合式冷凝器,包括左集流管1、右集流管2以及多根设置于所述左集流管1、右集流管2之间的换热管3,所述左集流管1上设有进液口和出液口,还包括一安装架5,所述左集流管1和右集流管2固定于所述安装架5两侧,所述安装架5上还设有水箱6,每两换热管3之间还设有一增速散热管7,各增速散热管7之间通过连接管8相连接,所述增

速散热管7上还设有两列分别向上下方倾斜的喷水孔9,所述水箱6与所述增速散热管7中的一根相连接,所述安装架5的一侧还设有一增压泵10,增压泵10的一端设有导管11,增压泵10的另一端与所述水箱6相连接;该导管11起到给增压泵10供气的作用,同时也可作为向水箱6内注水的水管。

[0012] 进一步地,所述水箱6有两个,两所述水箱6分别设置于所述安装架5的上下两端,所述增压泵10的一端分别连接两所述水箱6。

[0013] 进一步地,所述水箱6与所述增速散热管7之间的连接处还设有一电磁阀12。

[0014] 进一步地,所述增速散热管7与所述换热管3之间还设有换热翅片13。

[0015] 需要说明的是,当元件被称为“固定于”另一个元件,它可以直接在另一个元件上或者也可以存在居中的元件。当一个元件被认为是“连接”另一个元件,它可以是直接连接到另一个元件或者可能同时存在居中元件。本文所使用的术语“垂直的”、“水平的”、“左”、“右”以及类似的表述只是为了说明的目的,并不表示是唯一的实施方式。

[0016] 除非另有定义,本文所使用的所有的技术和科学术语与属于本实用新型的技术领域的技术人员通常理解的含义相同。本文中在本实用新型的说明书中所使用的术语只是为了描述具体的实施方式的目的,不是旨在于限制本实用新型。本文所使用的术语“及/或”包括一个或多个相关的所列项目的任意的和所有的组合。

[0017] 以上所述仅为本实用新型的较佳实施例而已,并不用以限制本实用新型,凡在本实用新型的精神和原则之内,所作的任何修改、等同替换、改进等,均应包含在本实用新型的保护范围之内。

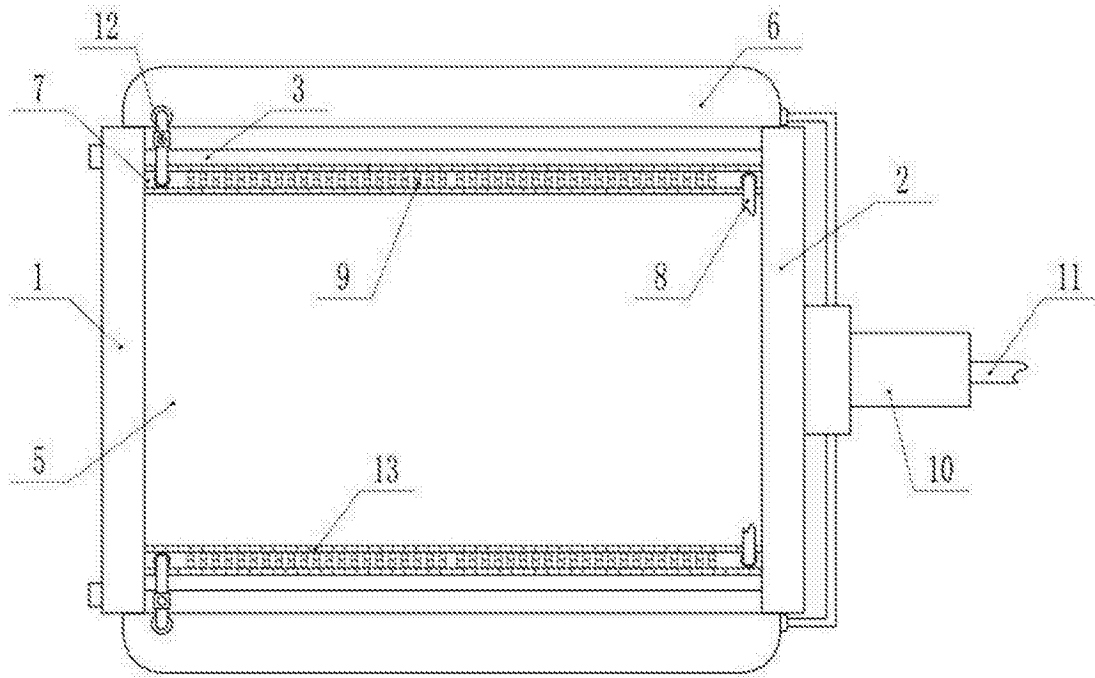


图1