



(12) 实用新型专利

(10) 授权公告号 CN 204578631 U

(45) 授权公告日 2015. 08. 19

(21) 申请号 201520156352. 6

(22) 申请日 2015. 03. 19

(73) 专利权人 安徽四创电子股份有限公司

地址 230088 安徽省合肥市高新区香樟大道
199 号

(72) 发明人 王一灵 王霄 毕凯强 满曰刚
余保华 范联伟

(74) 专利代理机构 合肥金安专利事务所 34114
代理人 徐伟

(51) Int. Cl.

H04N 5/225(2006. 01)

G03B 17/56(2006. 01)

B08B 1/04(2006. 01)

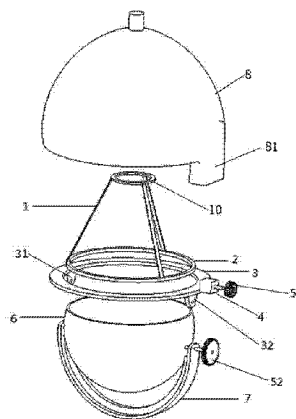
权利要求书1页 说明书3页 附图2页

(54) 实用新型名称

一种可自动清洁的球型摄像机罩

(57) 摘要

一种可自动清洁的球型摄像机罩,包括外壳、球罩;所述外壳呈倒立碗状,球罩同轴设在外壳的内部下方;所述外壳内设有旋转组件,外壳的底端一侧向外凸起有呈盒状的防护罩,且在防护罩内设有传动组件;所述传动组件上连接有清洁球罩的除灰刷;所述旋转组件由旋转架、固定环组成,旋转架的转动环动配合在固定环的内圈处,且转动环的底端与设在外壳下方的球罩固定连接;所述传动组件由电机、第一齿轮和第二齿轮组成;所述除灰刷为圆弧条状、并紧贴球罩设置,除灰刷的一端固定在第二齿轮的齿轮轴上,除灰刷另一端的旋转轴动配合在第一连接块的圆孔处。



1. 一种可自动清洁的球型摄像机罩,包括外壳(8)、球罩(6);所述外壳(8)呈倒立的碗状,球罩(6)同轴设在外壳(8)的内部下方,其特征在于:

所述外壳(8)内设有旋转组件,外壳(8)的底端一侧向外凸起有呈盒状的防护罩(81),且在防护罩(81)内设有传动组件;所述传动组件上连接有清洁球罩(6)的除灰刷(7);

所述旋转组件由旋转架(1)、固定环(3)组成;所述旋转架(1)同轴设在外壳(8)的内部,旋转架(1)的上端为水平的连接环(10),旋转架(1)的下端为水平的转动环(2),连接环(10)与转动环(2)同轴设置、并通过两根以上的连接杆连接;

所述固定环(3)沿外壳(8)的底端内壁水平设置,固定环(3)的底面对称设有第一连接块(31)、第二连接块(32);

所述旋转架(1)的转动环(2)动配合在固定环(3)的内圈处,且转动环(2)的底端与设在外壳(8)下方的球罩(6)固定连接;

所述传动组件由电机(4)、第一齿轮(51)和第二齿轮(52)组成;所述电机(4)设在固定环(3)的顶面上,电机(4)的输出轴水平伸进防护罩(81)、且在防护罩(81)内的电机(4)输出轴上配合设有第一齿轮(51);

所述防护罩(81)内设有第二齿轮(52),第二齿轮(52)位于第一齿轮(51)的下方、并与第一齿轮(51)啮合,第二齿轮(52)的齿轮轴水平伸出防护罩(81)、并动配合在第二连接块(32)的圆孔处;

所述除灰刷(7)为圆弧条状、并紧贴球罩(6)设置,除灰刷(7)的一端固定在第二齿轮(52)的齿轮轴上,除灰刷(7)另一端的旋转轴动配合在第一连接块(31)的圆孔处。

2. 根据权利要求1所述的一种可自动清洁的球型摄像机罩,其特征在于:所述电机(4)采用两相双极步进电机 42BYG228,电机(4)驱动芯片的型号为 A3906。

3. 根据权利要求1所述的一种可自动清洁的球型摄像机罩,其特征在于:所述连接环(10)和转动环(2)之间连接有三根连接杆,三根连接杆呈均匀分布。

一种可自动清洁的球型摄像机罩

技术领域

[0001] 本实用新型属于清洁器械和安防领域,具体涉及一种可自动清洁的球型摄像机罩。

背景技术

[0002] 目前,现有的球型摄像机分为无罩型和有罩型两种类型。

[0003] 无罩型球型摄像机能够自带雨刷,但是由于雨刷的旋转部件直接暴露在空气中,所以无法在风沙与粉尘较大的地区长时间工作。

[0004] 有罩型球型摄像机虽能抵抗风沙,但是球罩经过一段时间使用后,常常会因为风沙、雨水、浮尘、蚊虫等因素使外罩留有污渍,从而影响成像的质量。

[0005] 球型摄像机多布置于室外高空,不仅位置分散而且数量大,人工清洗费时费力。

实用新型内容

[0006] 为解决现有球型摄像机罩存在的问题,本实用新型设计了一种可自动清洁的球型摄像机罩。

[0007] 一种可自动清洁的球型摄像机罩,包括外壳 8、球罩 6;所述外壳 8 呈倒立的碗状,球罩 6 同轴设在外壳 8 的内部下方;

[0008] 所述外壳 8 内设有旋转组件,外壳 8 的底端一侧向外凸起有呈盒状的防护罩 81,且在防护罩 81 内设有传动组件;所述传动组件上连接有清洁球罩 6 的除灰刷 7;

[0009] 所述旋转组件由旋转架 1、固定环 3 组成;所述旋转架 1 同轴设在外壳 8 的内部,旋转架 1 的上端为水平的连接环 10,旋转架 1 的下端为水平的转动环 2,连接环 10 与转动环 2 同轴设置、并通过两根以上的连接杆连接;

[0010] 所述固定环 3 沿外壳 8 的底端内壁水平设置,固定环 3 的底面对称设有第一连接块 31、第二连接块 32;

[0011] 所述旋转架 1 的转动环 2 动配合在固定环 3 的内圈处,且转动环 2 的底端与设在外壳 8 下方的球罩 6 固定连接;

[0012] 所述传动组件由电机 4、第一齿轮 51 和第二齿轮 52 组成;所述电机 4 设在固定环 3 的顶面上,电机 4 的输出轴水平伸进防护罩 81、且在防护罩 81 内的电机 4 输出轴上配合设有第一齿轮 51;

[0013] 所述防护罩 81 内设有第二齿轮 52,第二齿轮 52 位于第一齿轮 1 的下方、并与第一齿轮 51 啮合,第二齿轮 52 的齿轮轴水平伸出防护罩 81、并动配合在第二连接块 32 的圆孔处;

[0014] 所述除灰刷 7 为圆弧条状、并紧贴球罩 6 设置,除灰刷 7 的一端固定在第二齿轮 52 的齿轮轴上,除灰刷 7 另一端的旋转轴动配合在第一连接块 31 的圆孔处。

[0015] 所述电机 4 采用两相双极步进电机 42BYG228,电机 4 驱动芯片的型号为 A3906。

[0016] 所述连接环 10 和转动环 2 之间连接有三根连接杆,三根连接杆呈均匀分布。

[0017] 本实用新型的有益技术效果：

[0018] (1)、本实用新型采用了步进电机和驱动芯片，当驱动芯片接收到开始通信命令时，电机运行且带动第一齿轮转动，第二齿轮随第一齿轮转动、并使除灰刷沿球罩向下旋转，当除灰刷旋转至竖直状态时，电机关闭；当驱动芯片接收到停止通信命令时，电机运行带动第一齿轮反向转动，第二齿轮随第一齿轮转动、并使除灰刷沿球罩向上旋转，当除灰刷旋转至水平状态时，电机关闭；通过电机接收指令，可实现除灰刷的打开、收回，简单快捷，不需要手工操作。

[0019] (2)、本实用新型使用时，旋转架与安装在机罩内的摄像机的旋转机芯连接；当除灰刷处于竖直状态时，旋转机芯转动带动旋转架以及与旋转架固定的球罩一起水平旋转，球罩在除灰刷上的摩擦可有效去除球罩上的污渍，提高了成像的质量。

[0020] (3)、本实用新型的外壳设计了防护罩，且清洁组件的传动部分均设在防护罩内，避免了因风沙、雨水等的侵蚀损坏机罩，延长了机罩的使用寿命。

[0021] (4)、本实用新型对工况要求较低，且通过旋转机芯进行清洁，无需独立的驱动单元，节省了成本，简化了结构。

附图说明

[0022] 图 1 为本实用新型的爆炸图。

[0023] 图 2 为本实用新型的内部结构剖视图。

[0024] 图 3 为本实用新型传动组件与除灰刷连接示意图。

[0025] 上图中序号：旋转架 1、转动环 2、固定环 3、第一连接块 31、第二连接块 32、电机 4、第一齿轮 51、第二齿轮 52、球罩 6、除灰刷 7、外壳 8、防护罩 81、连接环 10。

具体实施方式

[0026] 参见图 1、图 2，一种可自动清洁的球型摄像机罩，包括外壳 8、球罩 6；所述外壳 8 呈倒立的碗状，球罩 6 同轴设在外壳 8 的内部下方；

[0027] 所述外壳 8 内设有旋转组件，外壳 8 的底端一侧向外凸起有呈盒状的防护罩 81，且在防护罩 81 内设有传动组件；所述传动组件上连接有清洁球罩 6 的除灰刷 7；

[0028] 所述旋转组件由旋转架 1、固定环 3 组成；所述旋转架 1 同轴设在外壳 8 的内部，旋转架 1 的上端为水平的连接环 10，旋转架 1 的下端为水平的转动环 2，连接环 10 与转动环 2 同轴设置、并通过两根以上的连接杆连接；

[0029] 所述固定环 3 沿外壳 8 的底端内壁水平设置，固定环 3 的底面对称设有第一连接块 31、第二连接块 32；

[0030] 所述旋转架 1 的转动环 2 动配合在固定环 3 的内圈处，且转动环 2 的底端与设在外壳 8 下方的球罩 6 固定连接；

[0031] 所述传动组件由电机 4、第一齿轮 51 和第二齿轮 52 组成；所述电机 4 设在固定环 3 的顶面上，电机 4 的输出轴水平伸进防护罩 81、且在防护罩 81 内的电机 4 输出轴上配合设有第一齿轮 51；

[0032] 所述防护罩 81 内设有第二齿轮 52，第二齿轮 52 位于第一齿轮 1 的下方、并与第一齿轮 51 啮合，第二齿轮 52 的齿轮轴水平伸出防护罩 81、并动配合在第二连接块 32 的圆孔

处；

[0033] 所述除灰刷 7 为圆弧条状、并紧贴球罩 6 设置,参见图 3,除灰刷 7 的一端固定在第二齿轮 52 的齿轮轴上,除灰刷 7 另一端的旋转轴动配合在第一连接块 31 的圆孔处。

[0034] 所述电机 4 采用两相双极步进电机 42BYG228,电机 4 驱动芯片的型号为 A3906。

[0035] 所述连接环 10 和转动环 2 之间连接有三根连接杆,三根连接杆呈均匀分布。

[0036] 本实用新型使用时,旋转架 1 与安装在机罩内摄像机的旋转机芯连接;当除灰刷 7 在传动组件的带动下处于竖直状态时,旋转机芯带动旋转架 1 以及与旋转架 1 固定的球罩 6 一起水平旋转,球罩 6 在除灰刷 7 上的摩擦可有效去除球罩上的污渍;清洁工作完成后,除灰刷 7 在传动组件的带动下旋转至水平状态,收放在外壳 8 的内部底端。

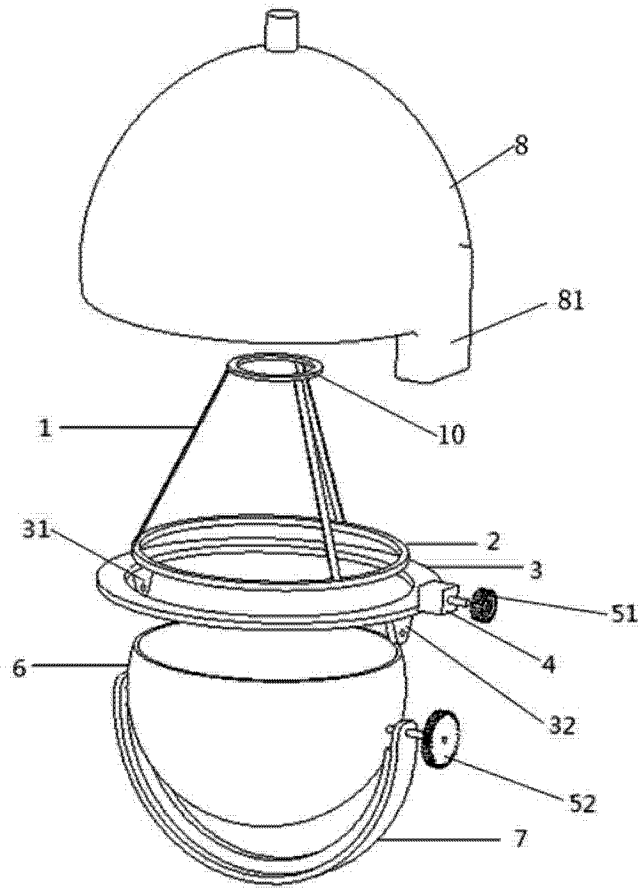


图 1

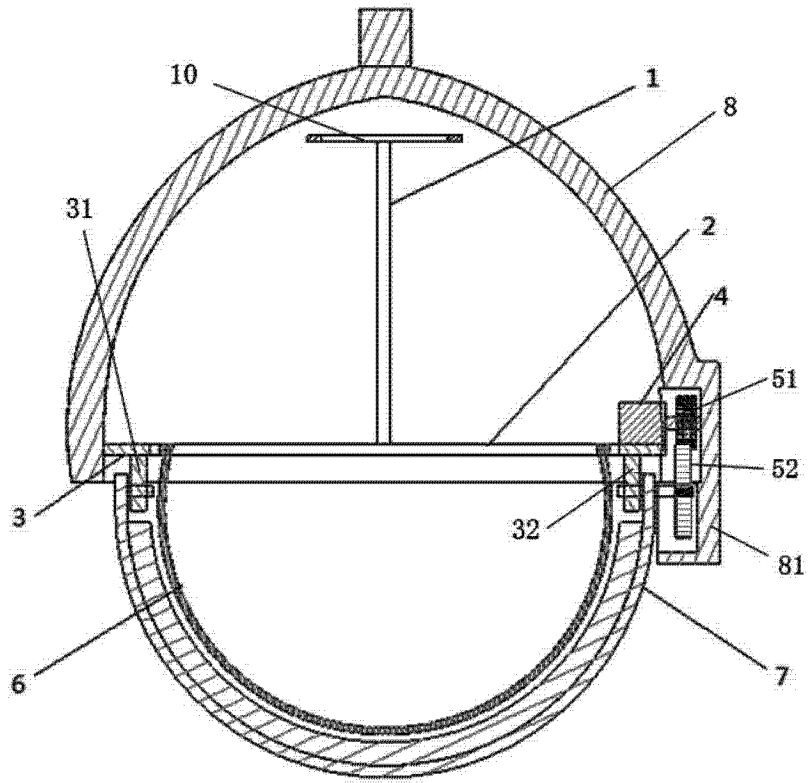


图 2

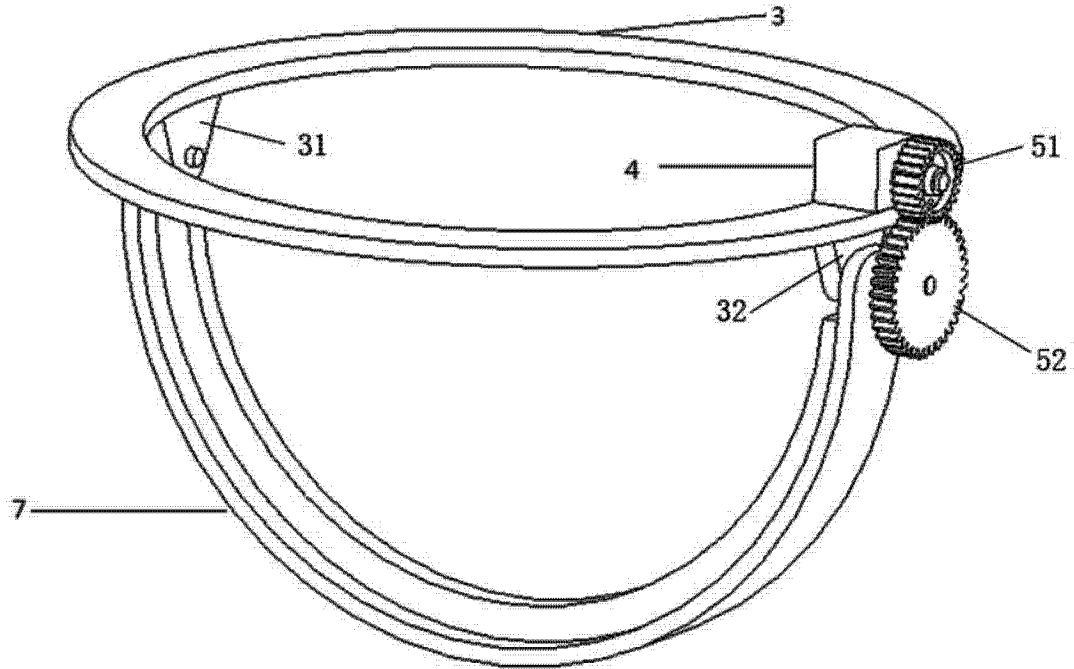


图 3