

(19) Országkód:

HU



**MAGYAR
KÖZTÁRSASÁG**

**ORSZÁGOS
TALÁLMÁNYI
HIVATAL**

SZABADALMI LEÍRÁS

(11) Lajstromszám:

211 359 B

(21) A bejelentés ügyszáma: 5019/90

(22) A bejelentés napja: 1990. 08. 15.

(30) Elsőbbségi adatok:
89/0399 1989. 08. 25. FI

(51) Int. Cl.⁶

B 03 C 3/12

B 03 C 3/78

B 03 C 3/36

B 03 C 3/68

(40) A közzététel napja: 1993. 04. 28.

(45) A megadás meghirdetésének dátuma a Szabadalmi
Közlönyben: 1995. 11. 28.

(72) Feltaláló:

Ilmasti, Veikko, Helsinki (FI)

(73) Szabadalmas:

Oy Airtunnel Ltd., Helsinki (FI)

(74) Képviselő:

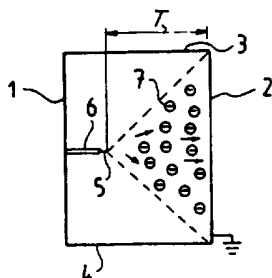
DANUBIA Szabadalmi és Védjegy Iroda Kft.,
Budapest

(54) Eljárás és berendezés gázok, főleg levegő és füstgázok tisztítására

(57) KIVONAT

A találmány tárgya eljárás gázok, főleg levegő és füstgázok tisztítására. Ennek során csővezetékben, illetve csatornában vezetett tisztítandó gázban lévő szennyezőanyag-részecskéket villamos elektróda alkalmazásával ionizáljuk, majd azokat a töltéskülönbségük alapján legalább egy gyűjtőfelületre vonzva lerakódásra kényszerítjük. Az eljárás lényege, hogy a gyűjtőfelület és az arra irányított, túszerű ionizáló elektróda csúcsa közötti távköz (T), illetve a gyűjtőfelület és az ionizált szennyezőanyag-részecskék közötti villamos töltéskülönbség megválasztásával ion-fúvóáramot hozunk létre. Ennek révén az ionizált szennyezőanyag-részecskéket a tisztítandó gázáramirányra keresztirányú, irányított sugárban közvetlenül a gyűjtőfelületre kényszerítjük és azon leüleptjük. Célszerűen a távközt (T) 100–1000 mm közötti értékűre, az ionizáló elektróda feszültségét

pedig 100–250 kV közötti értékűre választjuk. Az eljárás foganatosítására való berendezésnek a tisztítandó gázt befogadó csővezetéke, legalább egy ionizáló elektródája és legalább egy, az ionizált szennyezőanyag-részecskéket összegyűjtő gyűjtőfelülete van. Lényege, hogy a túszerű kialakítású ionizáló elektróda (5) a tisztítandó gázáram irányára és a gyűjtőfelületre (2) keresztirányban, előnyösen merőlegesen van elrendezve. A gyűjtőfelület (2) és az arra irányított ionizáló elektróda (5) csúcsa közötti távköz (T), illetve a szennyezőanyag-részecskék (7) és a gyűjtőfelület (2) villamos töltés állapotai közötti különbség ion-fúvóáramot létrehozó üzemállapotra képes értékű. A távköz (T) 100–1000 mm közötti méretű, az ionizáló elektróda (5) pedig 100–250 kV közötti feszültségű tápfeszültségforrásra csatlakozik.



1. ábra

A leírás terjedelme: 10 oldal (ezen belül 4 lap ábra)

HU 211 359 B

A találmány tárgya eljárás és berendezés gázok, főleg levegő, füstgázok és hasonlók tisztítására. Az ilyen eljárásnál jelenleg a tisztítandó gázt csővezetékbe vezetik és abban ionizálják, ennek során a tisztítandó gázban lévő szennyezőanyag-részecskéket a villamos töltéskülönbség alapján legalább egy gyűjtőfelületre vonzva lerakódásra kényszerítik. A tisztítandó gázt általában elektródával ionizálják.

Ismert például az 1 238 438 számú brit szabadalmi leírásból olyan eljárás és berendezés, amely alagutak levegőjének porleválasztására való. A fenti nyomtatványból megismerhető megoldásnál az alagutat elektródákkal látják el, amelyek nagyfeszültségű villamos tápegységre vannak kapcsolva. Az elektródák az alagút levegőjében lévő szilárd részecskéket villamosan feltöltik, hiszen az alagút belső fala és az elektródák között elektromos erőteret hoznak létre. Az ily módon feltöltött porszemcséket az alagút belső falai vonzzák.

A levegő kielégítő tisztításához azonban igen erős ionizációt kell alkalmazni, hogy nevezetesen az alagút levegőjében lévő valamennyi porszem elegendő töltést kapjon és lerakódjék az alagút belső felületén. Továbbá, a fenti megoldás hiányossága, hogy túl sok elektródára és viszonylag hosszú alagútra van szükség a kielégítő tisztítóhatáshoz.

A. G. KASZATKIN: „Alapműveletek, Gépek és Készülékek a Vegyiparban” c. könyve, (Műszaki Könyvkiadó, Budapest, 1976, 256–260. oldal) gázok elektromos tisztításának ismert megoldásaival foglalkozik, valamint az ismert elektromos szűrőkkel. Ezek szerkezeti felépítése és működési elve lényegében megegyezik a fentebb részletezettel. Ezeknek is fő hiányossága, hogy az energiaköltségek elfogadhatatlanul nagyok, ugyanakkor a tisztítási hatások nem felel meg sok alkalmazási területen a korszerű követelményeknek.

A 8 501 858-8 számú svéd szabadalmi leírásból ismert továbbá olyan eljárás, amely füstgázok SO_x és NO_x kibocsátásának csökkentésére való. Ennél a megoldásnál a belső égésű motor égéskamrájába sík elektródákat helyeznek, és a kémiai kiválasztott szennyeződések úgy kezelik, hogy azok termodinamikailag stabil és szilárd terméket képezzenek, amely eltávolítható és tárolható. A fenti megoldás hiányossága azonban, hogy dacára a viszonylag nagy energiaköltségeknek, a tisztítás hatásfoka nem mindig kielégítő.

Ismert továbbá az US-3 768 258 számú USA-beli szabadalmi leírásból olyan berendezés, amely füstgázok, főleg gépjárművek kipufogógázainak elektrosztatikus tisztítására való. Ennél a tisztítandó gázt vezető csőben a gázáram irányában legyezőszerűen rendezik el az elektródákat, amelyek nagyfeszültségű villamos generátorra csatlakoznak és 5000 V-os negatív egyenáramú tápfeszültséget kapnak. Az ilyen elrendezésű elektródákkal végzett ionizálásnak az a célja a leírás szerint, hogy a gázáramban lévő szennyeződések a gázáram irányába tereljenek. A gázvezető cső belső palástfelülete ennél a megoldásnál szigetelőbéléssel van ellátva, amivel megakadályozzák, hogy a kiömlés előtt az ionizált szennyeződések részecskéi a csőfalra lerakódjanak, ugyanis itt gyűjtőfelületként a csővön kívüli

talajfelszín szerepel, amely távol helyezkedik el az ionizáló elektródáktól. A 3. ábra szerinti kivitelnél a gyűjtőfelület a szigetelőbéléssel ellátott csőre keresztirányban elrendezett acélszálak betétként van kialakítva, amelyre negatív töltést kapcsolnak. Az elektródák elrendezése és feladata itt is az, hogy az ionizált szennyezőanyag-részecskéket a gázáram irányába tereljenek. A gyakorlati tapasztalatok azt mutatják, hogy ezzel a berendezéssel a viszonylag nagy energiafelhasználás dacára sem érhető el olyan mértékű tisztítási hatások, amit például a korszerű füstgázemissziós szabványok előírnak.

A jelen találmánnyal célunk az ismert megoldások hiányosságainak kiküszöbölése, azaz olyan tökéletesített gáztisztítási megoldás létrehozása, amellyel viszonylag kis ráfordítás mellett a tisztítás hatékonysága növelhető, ugyanakkor az üzemeltetési költségek, főleg az energiaköltségek hatásosan csökkenthetők.

A kitűzött feladat megoldásához a bevezetőben leírt gáztisztítási eljárásból indultunk ki. A továbbfejlesztés, vagyis a jelen találmány lényege, hogy a túszerű ionizáló elektróda csúcsa és az arra keresztirányú gyűjtőfelület közötti távközt, illetve a gyűjtőfelület és a villamosan feltöltött szennyezőanyag-részecskék közötti villamos töltéskülönbséget úgy állítjuk be, hogy a szennyezőanyag-részecskéket a gázáramra keresztirányban és közvetlenül a gyűjtőfelületre irányított ionfúvó-sugárral kényszerítsük és ily módon azon leüleptjük a szennyezőanyag-részecskéket. Például a távközt 100–1000 mm közöttire, az elektróda tápfeszültségét pedig célszerűen 100–250 kV közöttire választjuk.

Célszerűen a csővezeték leföldelt belső falfelületét alkalmazzuk ilyen gyűjtőfelületként.

A találmány szerinti eljárás olyan berendezéssel fogantatható, amelynek a tisztítandó gázt befogadó csővezeték, legalább egy ionizáló elektródája és legalább egy, a szennyezőanyag-részecskékre a villamos töltéskülönbség révén vonzást kifejtő gyűjtőfelülete van. Ezt a találmány szerint azzal fejlesztettük tovább, hogy a túszerű elektróda a gázáramra és a gyűjtőfelületre keresztirányban, előnyösen merőlegesen van elrendezve, továbbá a gyűjtőfelület és az arra irányított gázionizáló elektróda csúcsa közötti távközt, valamint a szennyezőanyag-részecskék és a gyűjtőfelület villamos töltésszállapota közötti különbség úgy van megválasztva, hogy a szennyezőanyag-részecskéket ion-fúvósugár lényegében közvetlenül a gyűjtőfelületre továbbítsa és azok ott lerakódjanak. Célszerűen az elektróda és a gyűjtőfelület közötti távközt 100–1000 mm közötti értékűre, és ezzel összhangban az ionizáló elektróda tápfeszültségét 100–250 kV közötti értékűre választjuk az ún. koronakisüléshez szükséges elektromos erőter létrehozásához.

Célszerű az olyan kiviteli alak, amelynél a berendezés járulékos mosószerkezettel van felszerelve. Ennek tisztítófolyadékot befogadó tartálya és ezzel tömlőn keresztül összekapcsolt fúvókája van, amely a gyűjtőfelületre irányítva nyúlik a gáztisztító csővezetékbe.

A gáztisztító csővezeték előnyösen lehet ívelt kialakítású, amely a legmélyebben elhelyezkedő részén a tisztítófolyadék számára ellátható kiömlőnyílással.

A találmány további jellemzője szerint a gáztisztító csővezeték lehet olyan, például egyenesvonalú kialakítású, amely gázexpanziót előidéző bővülettel van ellátva, amely legalább egy ionizáló elektródával van felszerelve.

De adott esetben a gázkezelő csővezeték lehet legalább részben spirálalakú is. Sőt, olyan kivitel is lehetséges, amelynél a gáztisztító csővezeték külső csővezeték belső terében van elrendezve. Ezekkel az elrendezésekkel különösen kompakt kivitelű és kedvező térkihasználást érhetünk el.

A túszerű ionizáló elektródák célszerűen közös, nagyfeszültséget előállító villamos tápegységgel vannak kapcsolatban.

Különösen előnyös az olyan kiviteli alak, amely ellenőrzőegységgel, főleg mikroprocesszorral van felszerelve. Ez a hőmérséklet, a nedvességtartalom, vagy az ionizáló elektródák feszültségértékének előírt érték tartománytól való eltérése esetén a tápfeszültséget megszakítja.

A találmány az ismert megoldásokhoz képest az alábbi főbb előnyöket nyújtja:

Lehetővé teszi a gáztisztítást viszonylag rövid csővezeték esetében is. Továbbá, a jelenlegi megoldásokhoz viszonyítva lényeges mértékben csökkentett az energiafelhasználás a találmány szerinti megoldásnál. További fontos előny, hogy a találmány révén a karbantartási munkálatok és költségek jelentős mértékben csökkenthető, hiszen a gyűjtőfelületek például nagy nyomású vízszugárral egyszerűen tisztíthatók.

A levegő, vagy más gázok hatásosan és viszonylag egyszerűen megtisztíthatók a különböző méretű szennyezőanyag-részecskéktől. A kísérleti tapasztalataink szerint még a 0,005 µm, vagy akár ennél kisebb részecskék is hatásosan eltávolíthatók a levegőből.

A találmányt részletesebben a csatolt rajz alapján ismertetjük, amelyen a találmány szerinti berendezés néhány példakénti kiviteli alakját tüntettük fel. A rajzon:

- az 1. a találmány szerinti berendezés első példakénti kiviteli alakjának elvi vázlata;
- a 2. ábra a találmány szerinti berendezés második példakénti kiviteli alakjának elvi vázlata;
- a 3. az 1. ábra szerinti megoldás változata látható, amely tisztítószerkezettel van felszerelve;
- a 4. ábra a találmány szerinti berendezés további példakénti kiviteli alakjának elvi vázlata;
- az 5. ismét további példakénti kiviteli alak elvi vázlata;
- a 6. spirálalakú csővezetékkel ellátott berendezés elvi vázlata látható;
- a 7. villamos tápegység kapcsolási vázlatát tüntettük fel;
- a 8. a találmány szerinti berendezés ismét további példakénti kiviteli alakjának elvi vázlata látható.

Az 1. ábrán a találmány szerinti elektromos gáztisztító berendezés földelt légszállító csatornája, illetve csővezetéke keresztmetszetben látható, amelynél az

egyik oldalfalát 1-gyel, a szembenfekvő leföldelt oldalfalat, amely gyűjtőfelületként (gyűjtőelektródaként) szerepel 2-vel, a fedőlapot 3-mal, az alaplapot pedig 4-gyel jelöltük. Ez a berendezés épület légcirkulátató- és tisztítórendszerébe van építve, amelynek rendeltetése tehát, hogy az épület helyiségeibe táplált friss levegőt a szennyezőanyag-részecskéktől megtisztítsa.

A légtisztítás ionizálás, azaz a találmány szerinti speciális „ionfúvó hatás” révén történik, amihez a találmány szerinti berendezés túszerű ionizáló 5 elektródával van ellátva, amelyet a jelen esetben 6 konzol tart és amely külön nem ábrázolt kábelon keresztül az alább ismertetésre kerülő nagyfeszültségű villamos tápegységre csatlakozik. Az ionizáló 5 elektróda a találmány szerint a 2 gyűjtőfelületre merőlegesen helyeztű, amely le van földelve, így azon a szennyezőanyag-részecskék az elektrosztatikus vonzás révén szilárdan megtapadnak.

Az ionizáló 5 elektróda a jelen esetben 100–150 kV közötti tápfeszültséget kap, de más kivitelnél ez lehet 100 kV-nál kisebb, például 40 és 95 kV közötti, illetve 250 kV-nál nagyobb is, pl. kéményfüstgázoknál. Továbbá, a találmány szerint az ionizáló 5 elektróda hegyes csúcsa és a 2 gyűjtőfelület közötti T távköz úgy van megválasztva, illetve beállítva, hogy kúpos „ionfúvósugár” jöjjön létre, amint azt az 1. ábrán szaggatott vonallal jelöltük. Ilyen elrendezés mellett az erőteljesen mobilizált negatív ionok nekiütkeznek a 7 szennyezőanyag-részecskéknek, és a gázáram haladási irányára keresztirányban és irányítottan a 2 gyűjtőfelület irányába vándorolnak kényszerűen és leülepednek azon a 7 szennyezőanyag-részecskék és a 2 gyűjtőfelület villamos töltéskülönbsége miatt. Megemlíjtjük, hogy az ionizáló 5 elektróda hegyes csúcsa és a 2 gyűjtőfelület közötti T távköz célszerű 100–1000 mm közötti értékűre választani, de például gépkocsik kipufogórendszerébe építéskor ez a távköz lehet kisebb, pl. 50–70 mm, továbbá pl. 2000×5000 mm-es szelvényű légcatornáknál ez a T távköz 1000 mm-nél nagyobb is lehet. A T távköz és a tápfeszültség a mindenkori alkalmazásnál egymással összhangban úgy választandó meg, hogy az ionfúváshoz szükséges elektromos erőter létrejöhessen.

A 2. ábrán a találmány szerinti berendezés másik kiviteli alakja látható, amelynél a tisztítandó levegőt vezető csővezetékét hosszmetsetben tüntettük fel. Ennek a két szembenfekvő földelt oldalfalai 8 és 9 gyűjtőfelületet képeznek, amelyekre merőlegesen és T távközre egy-egy 10, illetve 11 elektróda van elrendezve. A túszerű 10, illetve 11 elektródát 12, illetve 13 konzol tartja. Ez az elrendezés még hatékonyabb légtisztítást biztosít, mivel a tisztítandó légáram irányára merőlegesen (szaggatott nyíllal jelöltük) az első 10 elektróda (a 2. ábrán felfelé öblösödő), kúpos ionfúvósugarat (szaggatott vonallal jelöltük) hoz létre, amely az ionizált 14 szennyezőanyag-részecskéket a 8 gyűjtőfelületre irányítja és továbbítja, hogy ott azok lerakódjanak. Ugyanakkor a 2. ábrán jobboldali 11 elektróda a gázáramra merőlegesen, de lefelé irányuló, kúpos ionfúvósugarat létesít, amely 15 szennyezőanyag-részecskéket a szembenlévő 9 gyűjtőfelület irányába téríti. Így tehát

a csővezeték teljes keresztmetszetében hatásos tisztítást érünk el.

A 3. ábrán az 1. ábra szerinti berendezés olyan változata látható, amely járulékos mosószerkezettel van felszerelve. Ezzel mód nyílik a 2 gyűjtőfelület mosófolyadéksugárral való időszakonkénti tisztítására. Ehhez a 2 gyűjtőfelülettel szemben 16 fűvóka van elrendezve, amely 17 tömlőn keresztül 18 tartályból nyomás alatti mosófolyadékot kap. A gázcsatorna 19 fenéklapja itt V-alakú, így a mosófolyadék közepén összegyűjthető és onnan például a központi csatornába vezethető. Egyébként működésmódja azonos az 1. ábra szerinti megoldásával.

A 4. ábrán a találmány szerinti berendezés olyan további kiviteli alakja látható, amelynél a körszelvényű gáztisztító 20 csővezeték túszerű ionizáló 21 elektródákkal van ellátva (fekete pontokkal jelöltük). A 20 csővezeték ívelt kialakítású, amelynek belső palástfelülete 20_A gyűjtőfelületet képez, és erre keresztirányban helyezkednek el a 21 elektródák. Továbbá, a 20 csővezeték a legmélyebben fekvő részén 22 kiömlőnyílással van ellátva a mosófolyadék összegyűjtés utáni eltávolítására.

Az 5. ábrán olyan további kiviteli alak látható, amelynél a körkeresztmetszetű egyenesvonalú gáztisztító 20 csővezetékbe növelt átmérőjű 20_B dobszakasz van építve, amely gázexpanziót előidéző kezelőtérként szerepel és ennek belső palástfelülete szerepel 23 gyűjtőfelületként. A 20_B dobszakasz ionizáló 24 és 25 elektródákkal van ellátva, amelyek a 2. ábrán feltüntetettekkel hasonlóan, azaz a gázáramra merőlegesen és T távközre vannak elrendezve 26, illetve 27 konzolon. A 28 és 29 hivatkozási számokkal jelölt ionizált szennyezőanyag-részecskék a találmány szerinti ionsugárban a 23 gyűjtőfelületre keresztirányban és kúpos ion-fúvósugárban áramlanak és azon lerakódnak a fentiekben részletezett módon.

A 6. ábrán a tisztítandó gáz számára spirálcsőként kialakított 30 csővezetékkel rendelkezik a találmány szerinti berendezés, amelynek belső palástja szerepel 30_A gyűjtőfelületként. A gázáramra merőleges 31 és 32 elektródákkal van felszerelve, amelyek 33, illetve 34 konzolon vannak rögzítve a 30_A gyűjtőfelülettel T távközre. Az ionizált 35 és 36 szennyezőanyag-részecskék a gázáramra keresztirányú ionsugárban haladva a földelt 30 csővezeték 30_A gyűjtőfelületén rakódnak le. A mosófolyadékként használható víz ellenáramban haladhat, azaz a 30 csővezeték az alsó végén hagyja el, amint azt folytonos nyílással jelöltük, a tisztítandó levegő áramlásiránya viszont ezzel ellentétes, amit szaggatott nyílak jelölnek.

A 7. ábrán a villamos tápegység elvi kapcsolási vázlatát tüntettük fel, amelynek kimenetére vannak az ionizáló elektródák kapcsolva (ezeket itt nem ábrázoltuk). A jelen esetben a villamos tápegységnek 37 nagyfeszültségű egysége és 38 kisfeszültségű egysége van, amelyek a V_{in} hivatkozási jellel jelölt helyen például a 220 V-os villamos hálózatra vannak csatlakoztatva. A 37 nagyfeszültségű egység és a 38 kisfeszültségű egység 39 modulátort vezérelnek. A 39 mo-

dulátor kimenete nagyfeszültségű 40 transzformátor primer tekercsére, a 40 transzformátor kimenete pedig nagyfeszültségű 41 kaszkád kapcsolásra csatlakozik. A 41 kaszkád kapcsolás kimeneti feszültségét V_{out} -tal jelöltük, amelyre vannak kötve az ionizáló elektródák.

A 7. ábrán látható továbbá, hogy a hálózati feszültségre kötött 43 tápegységről is gondoskodtunk, amely szabályzóegységként a jelen esetben 42 mikroprocesszorral van kapcsolatban. A 42 mikroprocesszornak külön nem ábrázolt érzékelőhöz csatlakozó jelbemeneti A, B, C, és D vezetékai vannak, amelyek közül a jelbemeneti A vezeték az ionizáló áram, a B vezeték a csővezetékben uralkodó hőmérséklet, a C vezeték a csővezetékben uralkodó nedvességtartalom jelét hordozza, a D vezeték pedig a fűvókán keresztül befecskendezendő mosófolyadék mennyiségét szabályzó szelep mágnes-tekercsével van kapcsolatban. A fenti érzékelő tehát a jelbemeneti A–D vezetékeken keresztül vészjelet adnak, ha az érzékelt tényleges érték kívül esik egy előre megválasztott értéktartományon, amely vészjel 44 riasztóegységbe jut. Ilyen vészjel esetén a 42 mikroprocesszor vezérlő E kimenete tiltójelet ad a 39 modulátornak és megszakítja a tápfeszültséget. Megjegyezzük, hogy a kimeneti V_{out} feszültség 45 szabályzóegység segítségével állítható, amely lehet például szabályozható ellenállás.

A 8. ábrán a találmány szerinti berendezés olyan további példakénti kialakítása látható, amelynél a gázkezelő belső 46 csővezeték a tisztítandó levegő számára beömléssel van ellátva, ennek belső palástfelülete 46_A gyűjtőfelületként működik, továbbá keresztirányú ionizáló 47 elektródával van ellátva a fentiekben ismertetett módon. A gáztisztító belső csővezeték radiális távközrel külső 48 csővezeték veszi körül, és az ezek közötti gyűrűrés szerepel kiömlésként. (Ez a kialakítás hasonlít a hagyományos hőcserélőéhez). A működésmódja a fentiek alapján nem igényel külön magyarázatot.

A fentiekből a szakmában jártas átlagos szakember számára nyilvánvaló, hogy a találmány nem korlátozódik a fentiekben ismertetett példakénti kiviteli alakokra, következésképpen annak sok más változata és kombinációja is lehetséges az igényelt oltalmi körön belül. Például, a földelt gyűjtőfelületek helyett alkalmazhatunk olyan gyűjtőfelületeket is, amelyek például az ionizált szennyezőanyag-részecskékkel ellentétes töltésűek. A gyűjtőfelületek készülhetnek a gázcsatorna anyagából, így például fémlapokból, betonból, burkolólapokból, stb. Az ionfúvó-áramot, azaz „ionfúvást” létrehozó elektródának a kísérleti tapasztalataink szerint kellően vékonynak kell lennie a hatásos ionáramhoz (kúpszerű ionfúváshoz). Lehet például vékony huzal, amelynél az elektródacsúcs hossza előnyösen 10–20 mm közötti értékűre, a vastagsága pedig például 0,2 mm-re választható. Az elektróda túszerű kialakítású. Az elektródák száma a mindenkori alkalmazásmódtól függően választandó meg, ez lehet a gyűjtőfelület-egységre vonatkoztatva egy vagy több is.

Végül megemlítjük, hogy a találmány különösen előnyösen alkalmazható belső zárt légterek, így például épületek légkondicionáló rendszerében szállított levegő tisztítására, de adott esetben nyitott rendszerek, például kémények füstgázainak hatásos tisztítására is alkalmazható. A Helsinki Nemzetközi Reptér légcsonnájával végzett kísérleti tapasztalataink szerint 0,001 μm -tól 100 μm -es szennyeződések legalább 95%-ban eltávolíthatók a tisztított légáramból a találmány szerinti berendezéssel, amihez az energiafelhasználás mindössze 1/10-e a hagyományos elektromos szűrőnek, pl. 600 W 12 m^3/s légáramnál 120 kV feszültség esetén. A tisztítandó gáz áramlási sebessége sokszorosa (pl. 4m/s) is lehet a hagyományos elektromos szűrőnél alkalmazottnak (0,1–0,4m/s).

SZABADALMI IGÉNYPONTOK

1. Eljárás gázok, főleg levegő és füstgázok tisztítására, amelynél csővezetékben, illetve csatornában vezetett tisztítandó gázban lévő szennyezőanyag-részecskéket villamos elektróda alkalmazásával ionizáljuk, majd azokat a töltéskülönbségük alapján legalább egy gyűjtőfelületre vonzva lerakódásra kényszerítjük, *azzal jellemezve*, hogy a gyűjtőfelület (8; 9; 23; 30_A; 46_A) és az arra irányított, tűszerű ionizáló elektróda (10; 11; 24; 25; 31; 32; 47) csúcsa közötti távköz (T), illetve a gyűjtőfelület (8; 9; 23; 30_A; 46_A) és az ionizált szennyezőanyag-részecskék (7; 14; 15; 28; 29) közötti villamos töltéskülönbség megválasztásával ion-fúvóáramot hozunk létre, amellyel az ionizált szennyezőanyag-részecskéket (7; 14; 15; 28; 29) a tisztítandó gázáram-irányra keresztirányú, irányított sugárban közvetlenül a gyűjtőfelületre (8; 9; 23; 30_A; 46_A) kényszerítjük és azon leüleptítjük, amelynél célszerűen a távközt (T) 100–1000 mm közötti értékűre, az ionizáló elektróda (10; 11; 24; 25; 31; 32; 47) feszültségét pedig 100–250 kV közötti értékűre választjuk.

2. Az 1. igénypont szerinti eljárás, *azzal jellemezve*, hogy gyűjtőfelületként (8; 9; 23; 30_A; 46_A) a gázszállító csővezeték (20; 30; 48) leföldelt falát alkalmazzuk.

3. Berendezés, az 1., vagy 2. igénypont szerinti eljárás fogatosítására, amelynek a tisztítandó gázt befogadó csővezetéke, legalább egy ionizáló elektródája és legalább egy, az ionizált szennyezőanyag-részecskéket összegyűjtő gyűjtőfelülete van, *azzal jellemezve*, hogy a tűszerű kialakítású ionizáló elektróda (5; 10; 11; 21; 24; 25; 31; 32; 47) a tisztítandó gázáram irányára és a gyűjtőfelületre (2; 8; 9; 20; 23; 30_A; 46_A) keresztirányban, előnyösen merőlegesen van elrendezve, továbbá a gyűjtőfelület (2; 8; 9; 20; 23; 30_A; 46_A) és az arra irányított ionizáló elektróda (5; 10; 11; 21; 24; 25; 31; 32; 47) csúcsa közötti távköz (T), illetve a szennye-

zőanyag-részecskék (7; 14; 15; 28; 29; 35; 36) és a gyűjtőfelület (2; 8; 9; 20; 23; 30_A; 46_A) villamos töltés állapotai közötti különbség ion-fúvóáramot létrehozó üzemiállapotra képes értékű, ahol előnyösen a távköz (T) 100–1000 mm közötti méretű, az ionizáló elektróda (5; 10; 11; 21; 24; 25; 31; 32; 47) pedig 100–250 kV közötti feszültségű tápfeszültségforrásra csatlakozik.

4. A 3. igénypont szerinti berendezés, *azzal jellemezve*, hogy járulékos mosószerkezettel van felszerelve, amelynek tisztítófolyadékot befogadó tartálya (18) és ezzel tömlőn (17) keresztül összekapcsolt fúvókája (16) van, amely a gyűjtőfelületre (2) irányítva nyúlik a gáztisztító csővezetékbe.

5. A 3., vagy 4. igénypont szerinti berendezés, *azzal jellemezve*, hogy a tisztítandó gázt befogadó csővezeték (20) ívelt kialakítású, ennek leföldelt belső palástfelülete gyűjtőfelületként (20_A) szolgál, továbbá a legmélyebben elhelyezkedő részén a tisztítófolyadék számára kiömlőnyílása (22) van.

6. A 3–5. igénypontok bármelyike szerinti berendezés, *azzal jellemezve*, hogy a tisztítandó gázt befogadó csővezetékbe (20) expanziós dobszakasz (20_B) van építve, ennek leföldelt belső palástja gyűjtőfelületként (23) van kialakítva, továbbá legalább két ionizáló elektródával (24; 25) van felszerelve.

7. A 3. igénypont szerinti berendezés, *azzal jellemezve*, hogy a tisztítandó gázt befogadó csővezeték (30) legalább részben spirálalakú, amelynek belső palástfelülete gyűjtőfelületként (30_A) van kialakítva, továbbá a nyomvonal mentén a gázáramra merőleges ionizáló elektródákkal (31; 32) van ellátva.

8. A 3. igénypont szerinti berendezés, *azzal jellemezve*, hogy a tisztítandó gázt befogadó csővezeték (46) külső csővezeték (48) belsejében van elrendezve, továbbá a tisztítandó gázt befogadó csővezeték (46) belső palástja gyűjtőfelületként (46_A) van kialakítva és legalább egy, keresztirányú ionizáló elektródával (47) van társítva.

9. A 3–8. igénypontok bármelyike szerinti berendezés, *azzal jellemezve*, hogy az ionizáló elektródára (5; 10; 11; 21; 24; 25; 31; 32; 38; 47) csatlakozó, nagyfeszültségelállító, villamos tápegységnek (43) nagyfeszültségű és kisfeszültségű egységei (37; 38), ezekre csatlakozó modulátora (39), a modulátorral (39) összekapcsolt nagyfeszültségű transzformátora (40) és a modulátorral (39) vezérlő kapcsolatban lévő kaszkádkapcsolása (41) van.

10. A 9. igénypont szerinti berendezés, *azzal jellemezve*, hogy ellenőrzőegységgel, főleg mikroprocesszorral (42) van ellátva, amelynek a nedvességtartalom, a hőmérséklet, vagy az ionizáló elektródák (5; 10; 11; 21; 24; 25; 31; 32; 38) tápfeszültségértékének előírt értéktartománytól való eltérése esetén tápfeszültségmegszakító üzemiállapota van.

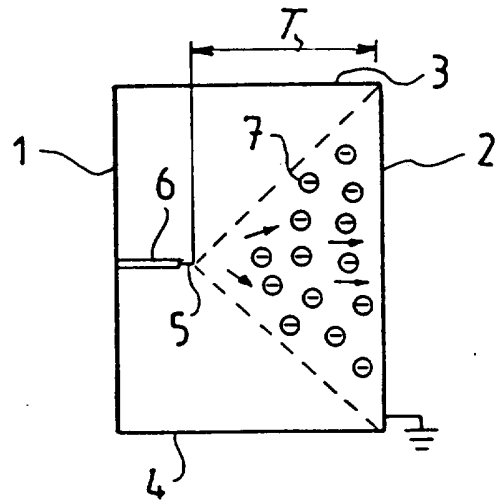


Fig.1

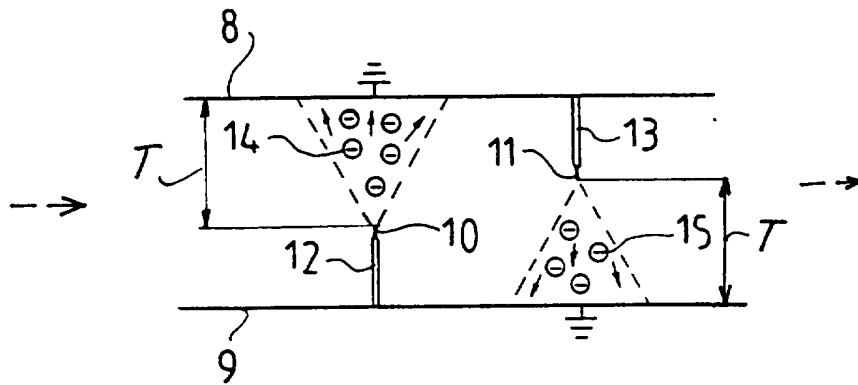


Fig.2

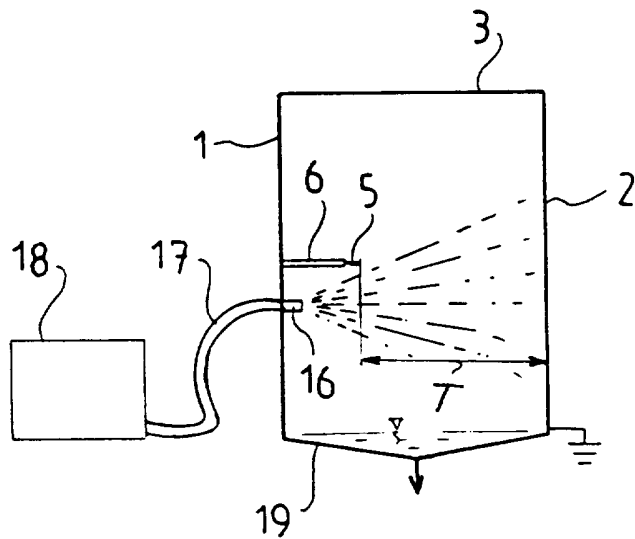


Fig.3

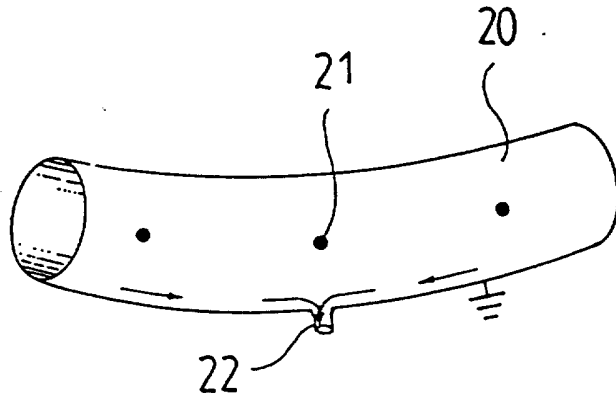


Fig. 4

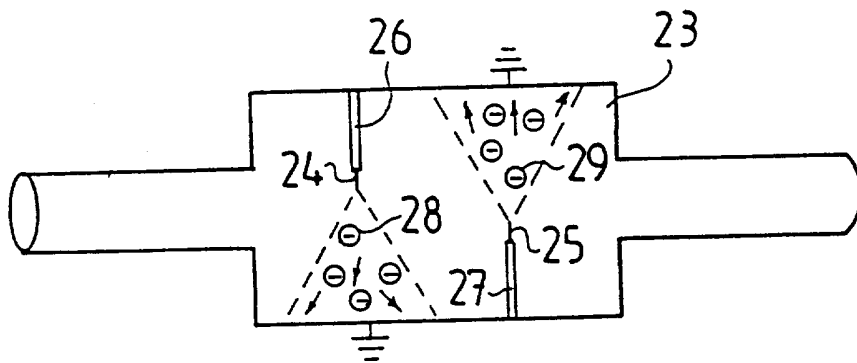


Fig. 5

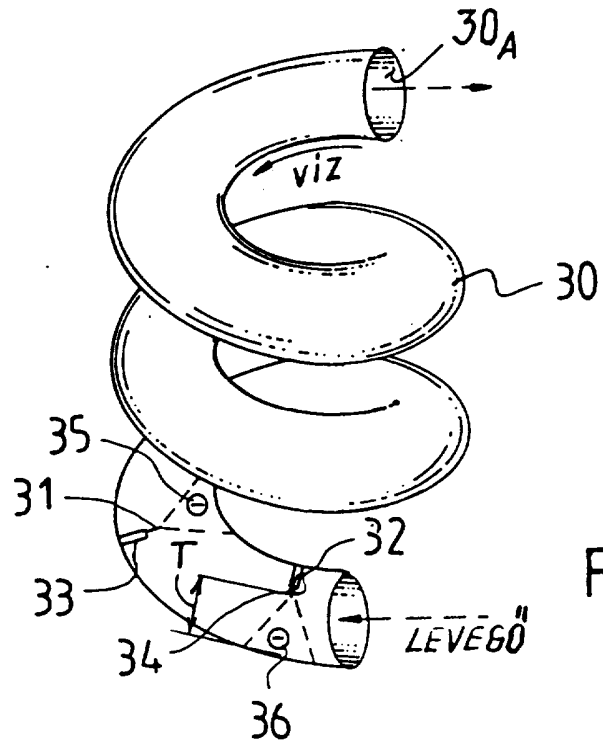


Fig.6

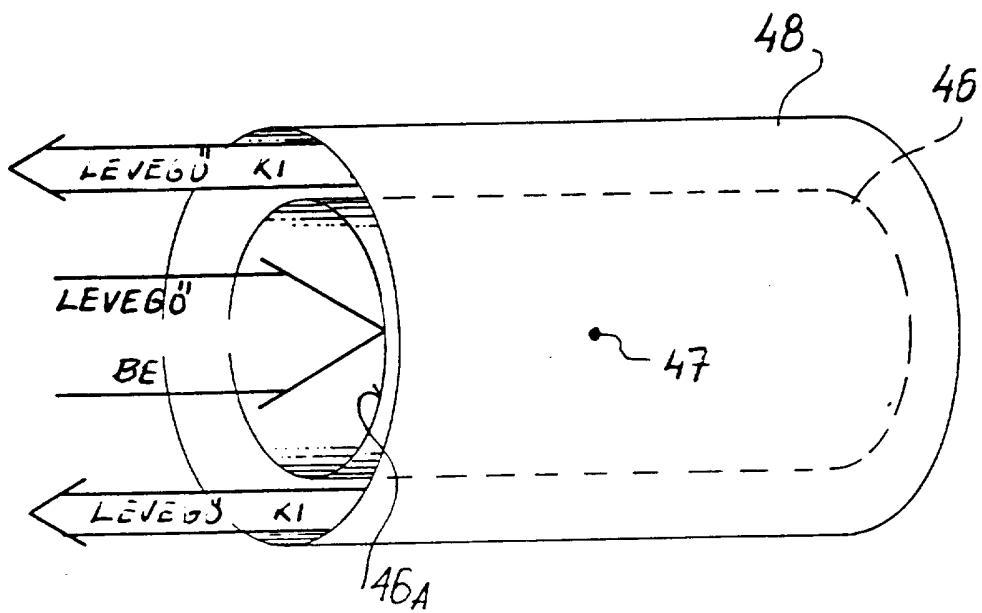


Fig.8

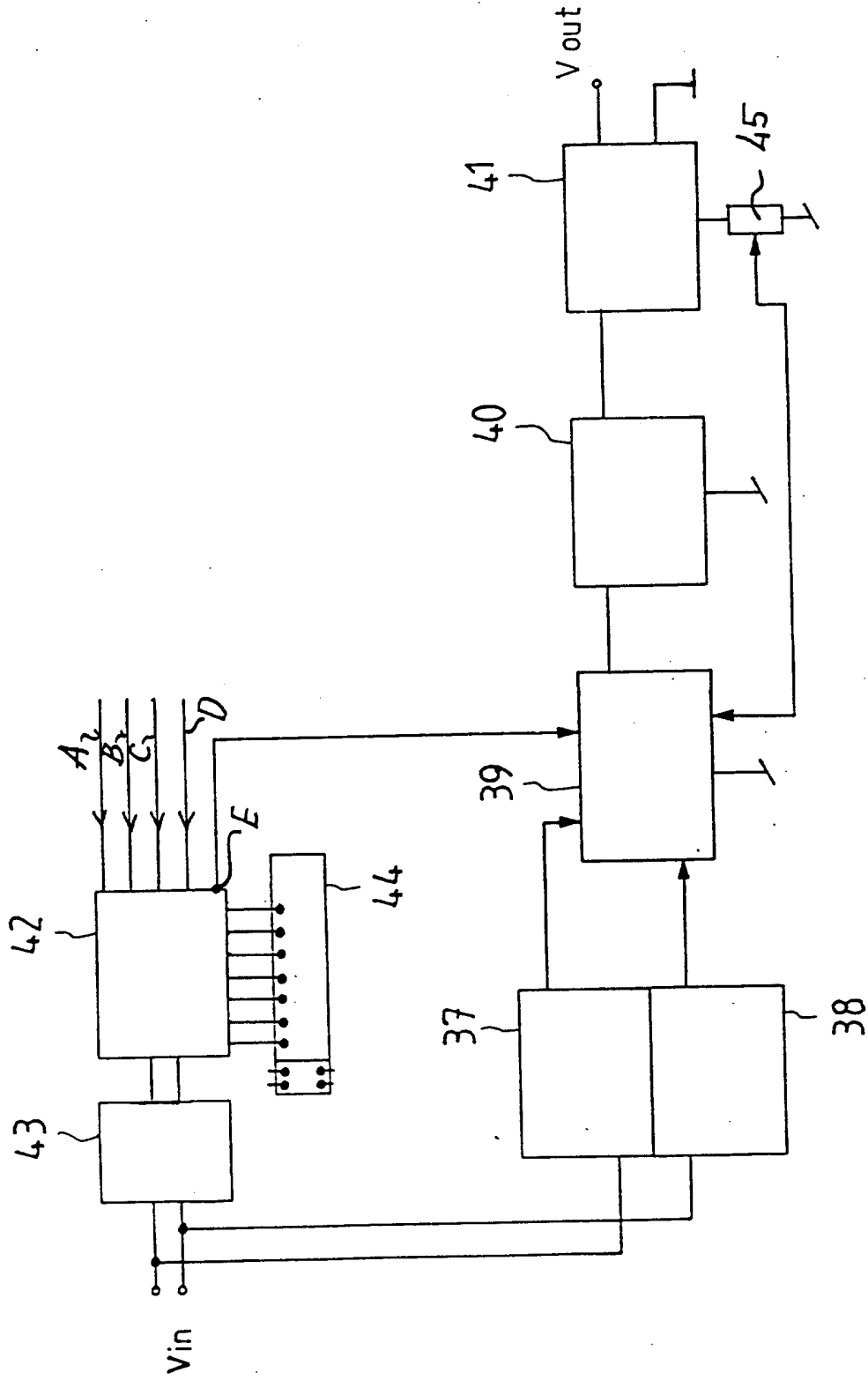


Fig.7