



(12)发明专利申请

(10)申请公布号 CN 107086069 A

(43)申请公布日 2017.08.22

(21)申请号 201710365926.4

(22)申请日 2017.05.22

(71)申请人 郑行良

地址 350011 福建省福州市晋安区六一北路15号

(72)发明人 郑行良

(51)Int.Cl.

H01B 7/17(2006.01)

H01B 7/18(2006.01)

H01B 7/282(2006.01)

H01B 7/288(2006.01)

H01B 7/42(2006.01)

H01B 9/00(2006.01)

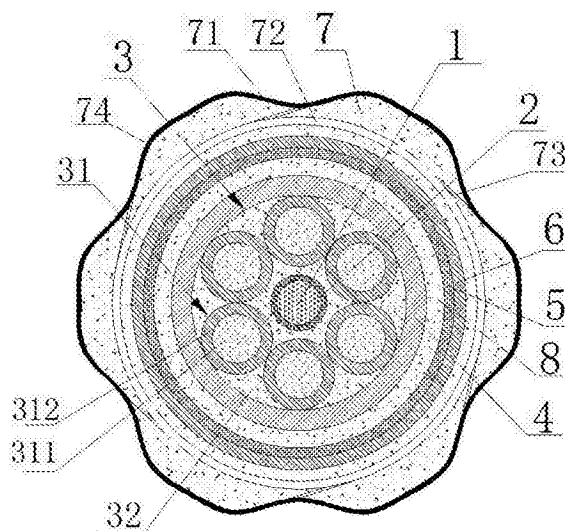
权利要求书1页 说明书3页 附图2页

(54)发明名称

一种高空电缆

(57)摘要

本发明涉及一种高空电缆,包括吸油层和从内到外依次套设在吸油层外的防火层、线芯层、绝缘层、第一导热层、屏蔽层、防水层以及第二导热层;所述吸油层吸附有绝缘导热液;所述线芯层包括沿电缆径向截面成环形分布的电线和填充在电线相互间隙间的导热材料;所述电线包括导线芯和包裹在导线芯外的绝缘橡胶层;所述第二导热层外周面均匀设置有多个沿电缆长度方向延伸的长条形弧面;多个弧面在电缆径向截面上成多边形分布;所述弧面径向截面的中部向电缆中心内凹,所述弧面径向截面的中部两侧向电缆外外凸;该高空电缆可以有效的利用户外的雨水和风对电缆本身进行散热,变害为利,有效提高电缆的使用寿命。



1. 一种高空电缆,其特征在于:包括吸油层(1)和从内到外依次套设在吸油层(1)外的防火层(2)、线芯层(3)、绝缘层(4)、第一导热层(8)、屏蔽层(5)、防水层(6)以及第二导热层(7);所述吸油层(1)吸附有绝缘导热液;所述线芯层(3)包括沿电缆径向截面成环形分布的电线(31)和填充在电线(31)相互间隙间的导热材料(32);所述电线(31)包括导线芯(311)和包裹在导线芯(311)外的绝缘橡胶层(312);所述第二导热层(7)外周面均匀设置有多个沿电缆长度方向延伸的长条形弧面(71);多个弧面(71)在电缆径向截面上成多边形分布;所述弧面(71)径向截面的中部向电缆中心内凹,所述弧面(71)径向截面的中部两侧向电缆外外凸;相邻弧面(71)之间具有圆滑的过渡;所述第二导热层(7)内还设置有沿电缆长度方向延伸且径向截面为套设在防水层(6)外的环形的风道(72);所述弧面(71)内凹部分与外凸部分的过渡处开设有连通风道(72)的细缝(73);所述细缝(73)沿电缆长度方向延伸;所述细缝(73)与外界连通处的内壁上设置有吸水膨胀橡胶(75),吸水膨胀橡胶(75)吸水膨胀并封堵细缝(73)与外界的连通处。

2. 如权利要求1所述的一种高空电缆,其特征在于:所述细缝(73)与风道(72)的连接处以及细缝(73)与弧面(71)的连接处均设置成外圆角过渡。

3. 如权利要求2所述的一种高空电缆,其特征在于:所述细缝(73)均倾斜设置,细缝(73)外端朝向其与外界连通处弧面(71)的切线方向,细缝(73)内端朝向其与风道(72)连通处风道(72)的切线方向。

4. 如权利要求3所述的一种高空电缆,其特征在于:所述弧面(71)表面涂覆有纳米自洁涂料(74)。

5. 如权利要求4所述的一种高空电缆,其特征在于:所述风道(72)内沿电缆长度方向间隔设置有多个支撑风道(72)的环形支撑隔板。

6. 如权利要求5所述的一种高空电缆,其特征在于:所述弧面(71)的数量为6个。

7. 如权利要求6所述的一种高空电缆,其特征在于:所述吸油层(1)为柔性。

一种高空电缆

技术领域

[0001] 本发明涉及一种高空电缆,属于电力传输领域。

背景技术

[0002] 电缆在生产生活中具有广泛的应用,电缆通常是由几根或几组导线绞合而成的类似绳索的电缆,每组导线之间相互绝缘,并常围绕着一根中心扭成,整个外面包有高度绝缘的覆盖层。多架设在空中或装在地下、水底,用于电讯或电力输送;高空使用的电缆,电流电压较大,发热大,容易造成电缆疲劳,并且由于户外环境恶劣,风吹雨淋日晒致使电缆的使用寿命大为减短,同时高空电缆更换维修不便,成本高,因此解决高空电缆发热问题具有较大的实际意义。

发明内容

[0003] 为了解决上述技术问题,本发明提供一种高空电缆;该高空电缆可以有效的利用户外的雨水和风对电缆本身进行散热,变害为利,有效提高电缆的使用寿命。

[0004] 本发明的技术方案如下:

[0005] 一种高空电缆,包括吸油层和从内到外依次套设在吸油层外的防火层、线芯层、绝缘层、第一导热层、屏蔽层、防水层以及第二导热层;所述吸油层吸附有绝缘导热液;所述线芯层包括沿电缆径向截面成环形分布的电线和填充在电线相互间隙间的导热材料;所述电线包括导线芯和包裹在导线芯外的绝缘橡胶层;所述第二导热层外周面均匀设置有多个沿电缆长度方向延伸的长条形弧面;多个弧面在电缆径向截面上成多边形分布;所述弧面径向截面的中部向电缆中心内凹,所述弧面径向截面的中部两侧向电缆外外凸;相邻弧面之间具有圆滑的过渡;所述第二导热层内还设置有沿电缆长度方向延伸且径向截面为套设在防水层外的环形的风道;所述弧面内凹部分与外凸部分的过渡处开设有连通风道的细缝;所述细缝沿电缆长度方向延伸;所述细缝与外界连通处的内壁上设置有吸水膨胀橡胶,吸水膨胀橡胶吸水膨胀并封堵细缝与外界的连通处。

[0006] 其中,所述细缝与风道的连接处以及细缝与弧面的连接处均设置成外圆角过渡。

[0007] 其中,所述细缝均倾斜设置,细缝外端朝向其与外界连通处弧面的切线方向,细缝内端朝向其与风道连通处风道的切线方向。

[0008] 其中,所述弧面表面涂覆有纳米自洁涂料。

[0009] 其中,所述风道内沿电缆长度方向间隔设置有多个支撑风道的环形支撑隔板。

[0010] 其中,所述弧面的数量为6个。

[0011] 其中,所述吸油层为柔性。

[0012] 本发明具有如下有益效果:

[0013] 1、本发明一种高空电缆可以有效的利用户外的雨水和风对电缆本身进行散热,有效提高电缆的使用寿命。

[0014] 2、本发明一种高空电缆设置有吸油层,不仅可以有效的对电缆进行吸热,而且吸

油层具有柔性,可以提高电缆整体的抗折断能力。

[0015] 3、本发明一种高空电缆设置有线芯层,电线布局均匀,结构强度大。

[0016] 4、本发明一种高空电缆设置有导热材料、第一导热层和第二导热层,有效的将电线产生的热量向外界和吸油层传递,内外同时散热,有效防止热量堆积,提高散热面积和散热效率。

[0017] 5、本发明一种高空电缆设置有弧面,可以在雨天用于集水,借助收集的水分蒸发提高散热效率。

[0018] 6、本发明一种高空电缆弧面中部内凹,两侧外凸的结构能有效利用科恩达效应,使空气贴附弧面流动,提高利用风力散热的效率。

[0019] 7、本发明一种高空电缆设置有风道和细缝,能够进一步利用风力对电缆进行散热。

[0020] 8、本发明一种高空电缆细缝两端外圆角过渡设置能够有效利用科恩达效应,使空气更顺畅的从弧面通过细缝引入风道。

[0021] 9、本发明一种高空电缆细缝两端分别朝向所在处的切线方向,利于空气更顺畅的进入细缝,并且利于空气在风道中循环,减少空气的动量损耗。

[0022] 10、本发明一种高空电缆设置有吸水膨胀橡胶,能够在雨天自动封堵细缝,防止雨水侵入风道中,风道中的部分水汽通过蒸发即可排出,还能增强散热效率,主要是防止雨水中含有的灰尘在风道中堆积。

[0023] 11、本发明一种高空电缆在弧面表面涂覆有纳米自洁涂料,雨水受弧面收集并蒸发后残留的灰尘无法粘附在弧面上,通过自然风即可实现自洁。

[0024] 12、本发明一种高空电缆设置有防水层,可以有效防止雨水浸入电缆内部。

[0025] 13、本发明一种高空电缆弧面的数量为6个,结构稳定,有效提高了散热面积。

附图说明

[0026] 图1为本发明一种高空电缆的径向剖视示意图;

[0027] 图2为本发明细缝与风道及弧面配合的示意图;

[0028] 图3为雨天细缝与风道及弧面配合的示意图。

[0029] 图中附图标记表示为:

[0030] 1-吸油层、2-防火层、3-线芯层、31-电线、311-导线芯、312-绝缘橡胶层、32-导热材料、4-绝缘层、5-屏蔽层、6-防水层、7-第二导热层、71-弧面、72-风道、73-细缝、74-纳米自洁涂料、75-吸水膨胀橡胶、8-第一导热层。

具体实施方式

[0031] 下面结合附图和具体实施例来对本发明进行详细的说明。

[0032] 如图1所示,一种高空电缆,包括吸油层1和从内到外依次套设在吸油层1外的防火层2、线芯层3、绝缘层4、第一导热层8、屏蔽层5、防水层6以及第二导热层7;所述吸油层1吸附有绝缘导热液,不仅可以有效的对电缆进行吸热,而且吸油层1具有柔性,可以提高电缆整体的抗折断能力;所述线芯层3包括沿电缆径向截面成环形分布的电线31和填充在电线31相互间隙间的导热材料32,电线31布局均匀,结构强度大,散热效果好;所述电线31包括

导线芯311和包裹在导线芯311外的绝缘橡胶层312;导热材料32、第一导热层8和第二导热层7的设置,能有效的将电线31产生的热量向外界和吸油层1传递,内外同时散热,有效防止热量堆积,提高散热面积和散热效率。

[0033] 所述第二导热层7外周面均匀设置有多个沿电缆长度方向延伸的长条形弧面71;多个弧面71在电缆径向截面上成多边形分布;所述弧面71径向截面的中部向电缆中心内凹,可以在雨天用于集水,借助收集的水分蒸发提高散热效率;所述弧面71径向截面的中部两侧向电缆外外凸,能有效利用科恩达效应,使空气贴附弧面71流动,提高利用风力散热的效率;相邻弧面71之间具有圆滑的过渡;所述第二导热层7内还设置有沿电缆长度方向延伸且径向截面为套设在防水层6外的环形的风道72;如图1至3所示,所述弧面71内凹部分与外凸部分的过渡处开设有连通风道72的细缝73;所述细缝73沿电缆长度方向延伸,能够进一步利用风力对电缆进行散热;所述细缝73与外界连通处的内壁上设置有吸水膨胀橡胶75,吸水膨胀橡胶75吸水膨胀并封堵细缝73与外界的连通处,能够在雨天自动封堵细缝73,防止雨水侵入风道72中,风道72中的部分水汽通过蒸发即可排出,这一过程中还能增强散热效率,主要是防止雨水中含有的灰尘在风道72中堆积。

[0034] 进一步的,所述细缝73与风道72的连接处以及细缝73与弧面71的连接处均设置成外圆角过渡,能够有效利用科恩达效应,使空气更顺畅的从弧面71通过细缝73引入风道72。

[0035] 进一步的,所述细缝73均倾斜设置,细缝73外端朝向其与外界连通处弧面71的切线方向,细缝73内端朝向其与风道72连通处风道72的切线方向,利于空气更顺畅的进入细缝73,并且利于空气在风道72中循环,减少空气的动量损耗。

[0036] 进一步的,所述弧面71表面涂覆有纳米自洁涂料74,雨水受弧面71收集并蒸发后残留的灰尘无法粘附在弧面71上,通过自然风即可实现自洁。

[0037] 进一步的,所述风道72内沿电缆长度方向间隔设置有多个支撑风道72的环形支撑隔板。

[0038] 优选的,所述弧面71的数量为6个,结构稳定,有效的提高了散热面积。

[0039] 优选的,所述吸油层1为柔性,可以提高电缆整体的抗折断能力。

[0040] 以上所述仅为本发明的实施例,并非因此限制本发明的专利范围,凡是利用本发明说明书及附图内容所作的等效结构或等效流程变换,或直接或间接运用在其他相关的技术领域,均同理包括在本发明的专利保护范围内。

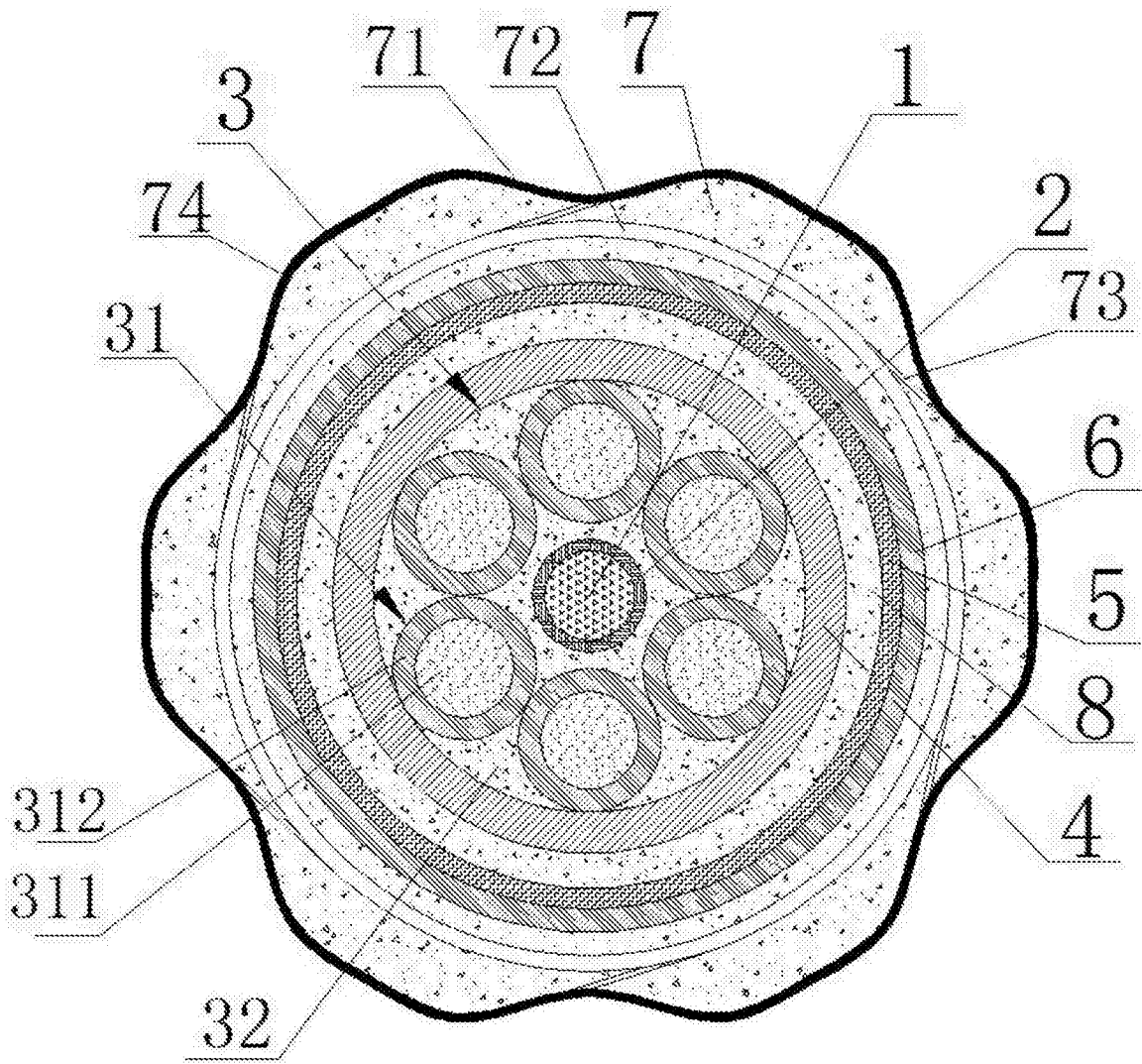


图1

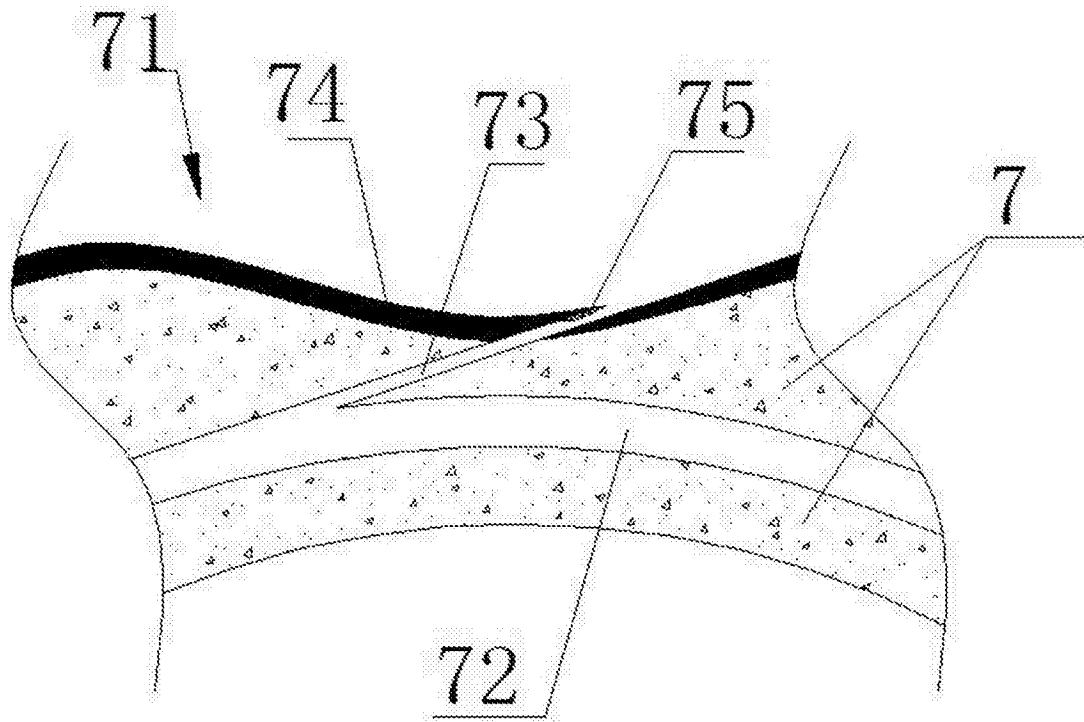


图2

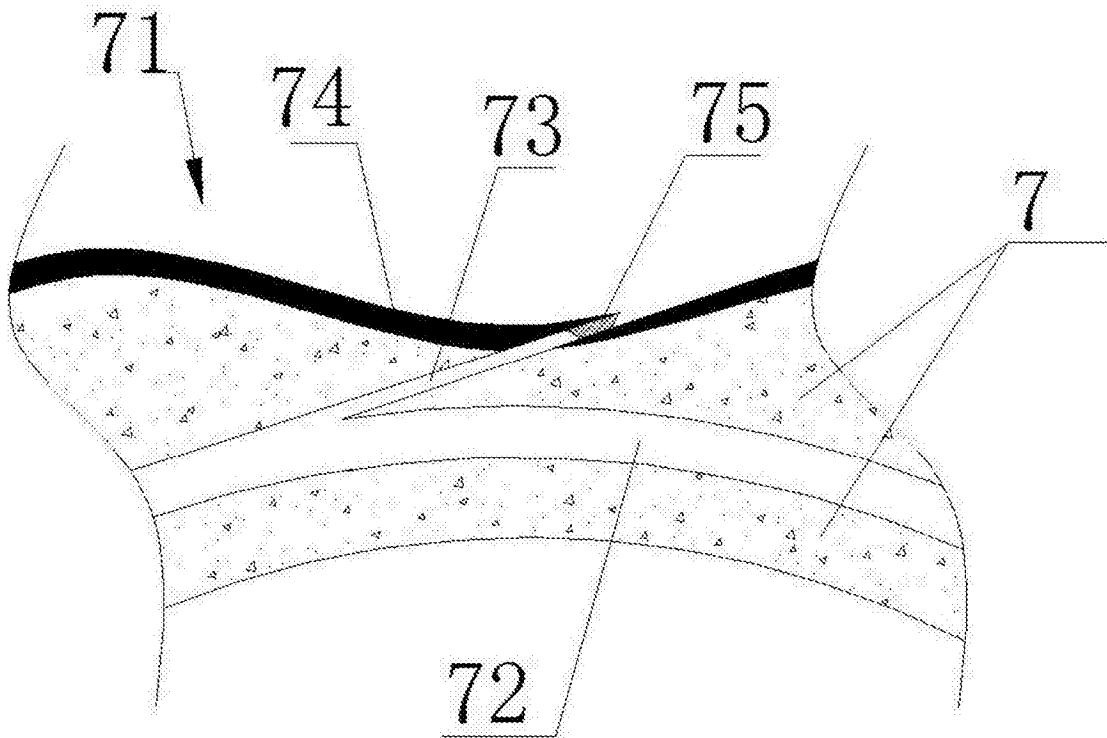


图3