

(12) NACH DEM VERTRAG ÜBER DIE INTERNATIONALE ZUSAMMENARBEIT AUF DEM GEBIET DES PATENTWESENS (PCT) VERÖFFENTLICHTE INTERNATIONALE ANMELDUNG

(19) Weltorganisation für geistiges Eigentum
Internationales Büro



(43) Internationales Veröffentlichungsdatum
10. Juni 2010 (10.06.2010)

PCT

(10) Internationale Veröffentlichungsnummer
WO 2010/063385 A3

- (51) Internationale Patentklassifikation:
F03B 17/06 (2006.01) H01F 38/14 (2006.01)
- (21) Internationales Aktenzeichen: PCT/EP2009/008315
- (22) Internationales Anmeldedatum:
23. November 2009 (23.11.2009)
- (25) Einreichungssprache: Deutsch
- (26) Veröffentlichungssprache: Deutsch
- (30) Angaben zur Priorität:
10 2008 059 891.7
2. Dezember 2008 (02.12.2008) DE
- (71) Anmelder (für alle Bestimmungsstaaten mit Ausnahme von US): VOITH PATENT GMBH [DE/DE]; St. Pölten-Str. 43, 89522 Heidenheim (DE).
- (72) Erfinder; und
- (75) Erfinder/Anmelder (nur für US): HOLSTEIN, Benjamin [DE/DE]; Kapellstrasse 11, 89520 Heidenheim (DE).

PERNER, Norman [DE/DE]; Griesmayerstrasse 38, 89233 Neu-Ulm (DE). HOFFMANN, Rolf [DE/DE]; Birkelweg 8, 89555 Steinheim (DE). LANGE, Andreas [DE/DE]; Rechbergstrasse 25/1, 89551 Zang (DE). HÖLLE, Michael [DE/DE]; Christofstr. 8, 89555 Söhnstetten (DE).

(74) Anwalt: DR. WEITZEL & PARTNER; Friedenstraße 10, 89522 Heidenheim (DE).

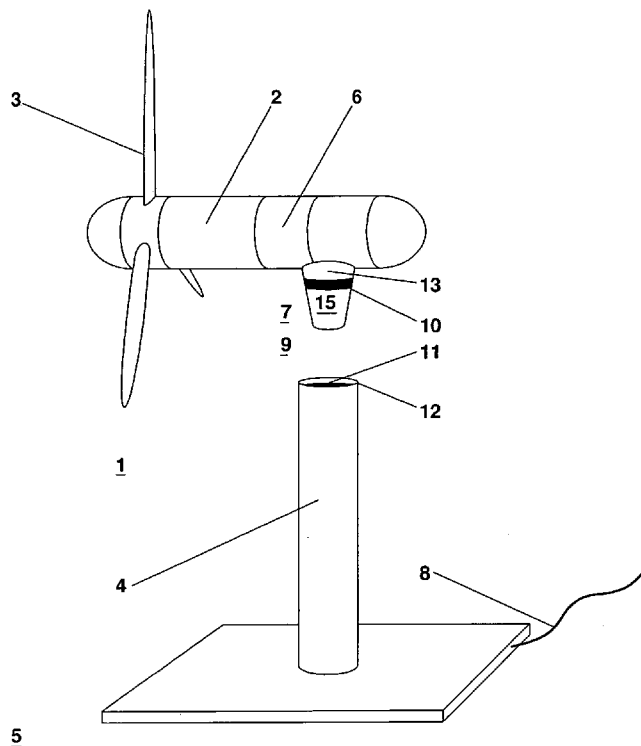
(81) Bestimmungsstaaten (soweit nicht anders angegeben, für jede verfügbare nationale Schutzrechtsart): AE, AG, AL, AM, AO, AT, AU, AZ, BA, BB, BG, BH, BR, BW, BY, BZ, CA, CH, CL, CN, CO, CR, CU, CZ, DE, DK, DM, DO, DZ, EC, EE, EG, ES, FI, GB, GD, GE, GH, GM, GT, HN, HR, HU, ID, IL, IN, IS, JP, KE, KG, KM, KN, KP, KR, KZ, LA, LC, LK, LR, LS, LT, LU, LY, MA, MD, ME, MG, MK, MN, MW, MX, MY, MZ, NA, NG, NI, NO, NZ, OM, PE, PG, PH, PL, PT, RO, RS, RU, SC, SD, SE, SG, SK, SL, SM, ST, SV, SY, TJ, TM, TN, TR, TT, TZ, UA, UG, US, UZ, VC, VN, ZA, ZM, ZW.

[Fortsetzung auf der nächsten Seite]

(54) Title: UNDERWATER POWER PLANT HAVING REMOVABLE NACELLE

(54) Bezeichnung : UNTERWASSERKRAFTWERK MIT ABKOPPELBARER MASCHINENGONDEL

Fig. 1



(57) Abstract: The invention relates to an underwater power plant comprising – a support structure; - a nacelle, the support structure and the nacelle being releaseably connected to each other by means of a coupling device; - a water turbine at least indirectly driving an electrical generator located in the nacelle; - characterized in that – the underwater power plant further comprises an inductive transfer device transferring the power generated by the electrical generator from the nacelle to the support structure without contact.

(57) Zusammenfassung: Die Erfindung betrifft ein Unterwasserkraftwerk, umfassend - eine Tragstruktur; - eine Maschinengondel, wobei die Tragstruktur und die Maschinengondel über eine Kopplungsvorrichtung lösbar miteinander verbindbar sind; - eine Wasserturbine, die einen elektrischen Generator wenigstens mittelbar antreibt, der in der Maschinengondel aufgenommen ist; - dadurch gekennzeichnet, dass - das Unterwasserkraftwerk ferner eine induktive Übertragungseinrichtung umfasst, die die vom elektrischen Generator erzeugte Leistung von der Maschinengondel berührungslos zur Tragstruktur überträgt.

WO 2010/063385 A3



(84) Bestimmungsstaaten (soweit nicht anders angegeben, für jede verfügbare regionale Schutzrechtsart): ARIPO (BW, GH, GM, KE, LS, MW, MZ, NA, SD, SL, SZ, TZ, UG, ZM, ZW), eurasisches (AM, AZ, BY, KG, KZ, MD, RU, TJ, TM), europäisches (AT, BE, BG, CH, CY, CZ, DE, DK, EE, ES, FI, FR, GB, GR, HR, HU, IE, IS, IT, LT, LU, LV, MC, MK, MT, NL, NO, PL, PT, RO, SE, SI, SK, SM, TR), OAPI (BF, BJ, CF, CG, CI, CM, GA, GN, GQ, GW, ML, MR, NE, SN, TD, TG).

Veröffentlicht:

- mit internationalem Recherchenbericht (Artikel 21 Absatz 3)
- vor Ablauf der für Änderungen der Ansprüche geltenden Frist; Veröffentlichung wird wiederholt, falls Änderungen eingehen (Regel 48 Absatz 2 Buchstabe h)

(88) Veröffentlichungsdatum des internationalen Recherchenberichts:

7. April 2011

INTERNATIONAL SEARCH REPORT

International application No
PCT/EP2009/008315

A. CLASSIFICATION OF SUBJECT MATTER
INV. F03B17/06 H01F38/14
ADD.
According to International Patent Classification (IPC) or to both national classification and IPC

B. FIELDS SEARCHED
Minimum documentation searched (classification system followed by classification symbols)
F03B H01F
Documentation searched other than minimum documentation to the extent that such documents are included in the fields searched

Electronic data base consulted during the international search (name of data base and, where practical, search terms used)
EPO-Internal

C. DOCUMENTS CONSIDERED TO BE RELEVANT		
Category*	Citation of document, with indication, where appropriate, of the relevant passages	Relevant to claim No.
A	WO 2007/125349 A2 (SWANTURBINES LTD [GB]; MASTERS IAN [GB]; ORME JAMES [GB]) 8 November 2007 (2007-11-08) paragraphs [0010], [0011], [0025], [0047], [0055]; figures 4-7 -----	1-9
A	DE 10 2007 024528 A1 (VOITH PATENT GMBH [DE]) 27 November 2008 (2008-11-27) page 6, line 17 - line 29; figures 5-7 page 12, line 23 - page 14, line 19 -----	1-9
A	US 2007/141887 A1 (KUO CHIA-CHUN [TW] ET AL) 21 June 2007 (2007-06-21) * abstract; figure 2 -----	1
A	US 6 963 263 B1 (COOK HUGH C [US] ET AL) 8 November 2005 (2005-11-08) figure 3 -----	1
-/--		

Further documents are listed in the continuation of Box C.

See patent family annex.

* Special categories of cited documents :

- "A" document defining the general state of the art which is not considered to be of particular relevance
- "E" earlier document but published on or after the international filing date
- "L" document which may throw doubts on priority claim(s) or which is cited to establish the publication date of another citation or other special reason (as specified)
- "O" document referring to an oral disclosure, use, exhibition or other means
- "P" document published prior to the international filing date but later than the priority date claimed

- "T" later document published after the international filing date or priority date and not in conflict with the application but cited to understand the principle or theory underlying the invention
- "X" document of particular relevance; the claimed invention cannot be considered novel or cannot be considered to involve an inventive step when the document is taken alone
- "Y" document of particular relevance; the claimed invention cannot be considered to involve an inventive step when the document is combined with one or more other such documents, such combination being obvious to a person skilled in the art.
- "&" document member of the same patent family

Date of the actual completion of the international search 8 February 2011	Date of mailing of the international search report 17/02/2011
Name and mailing address of the ISA/ European Patent Office, P.B. 5818 Patentlaan 2 NL - 2280 HV Rijswijk Tel. (+31-70) 340-2040, Fax: (+31-70) 340-3016	Authorized officer Bradley, David

INTERNATIONAL SEARCH REPORT

International application No
PCT/EP2009/008315

C(Continuation). DOCUMENTS CONSIDERED TO BE RELEVANT		
Category*	Citation of document, with indication, where appropriate, of the relevant passages	Relevant to claim No.
A	WO 98/09303 A1 (OPTIVA CORP [US]) 5 March 1998 (1998-03-05) figure 1 -----	1
A	US 5 703 461 A (MINOSHIMA NORIMOTO [JP] ET AL) 30 December 1997 (1997-12-30) * abstract; figure 1 -----	1
A	WO 02/44558 A1 (ECONCERN BV [NL]; ROSSEN ERIC ARTHUR [DK]; SCHEIJGROND PETER CORNELIS) 6 June 2002 (2002-06-06) figures 1,2 -----	9

INTERNATIONAL SEARCH REPORT

Information on patent family members

International application No PCT/EP2009/008315

Patent document cited in search report	Publication date	Patent family member(s)	Publication date
WO 2007125349 A2	08-11-2007	NONE	
DE 102007024528 A1	27-11-2008	WO 2008141747 A2	27-11-2008
US 2007141887 A1	21-06-2007	TW 287896 B	01-10-2007
US 6963263 B1	08-11-2005	NONE	
WO 9809303 A1	05-03-1998	AT 211579 T	15-01-2002
		AU 4174697 A	19-03-1998
		DE 69709875 D1	28-02-2002
		DE 69709875 T2	29-08-2002
		EP 0922288 A1	16-06-1999
		ES 2168665 T3	16-06-2002
		JP 2000517477 T	26-12-2000
		US 5796325 A	18-08-1998
US 5703461 A	30-12-1997	NONE	
WO 0244558 A1	06-06-2002	AU 1970502 A	11-06-2002
		EP 1339982 A1	03-09-2003
		NL 1016766 C2	04-06-2002

A. KLASSIFIZIERUNG DES ANMELDUNGSGEGENSTANDES
 INV. F03B17/06 H01F38/14
 ADD.

Nach der Internationalen Patentklassifikation (IPC) oder nach der nationalen Klassifikation und der IPC

B. RECHERCHIERTE GEBIETE

Recherchierter Mindestprüfstoff (Klassifikationssystem und Klassifikationssymbole)
 F03B H01F

Recherchierte, aber nicht zum Mindestprüfstoff gehörende Veröffentlichungen, soweit diese unter die recherchierten Gebiete fallen

Während der internationalen Recherche konsultierte elektronische Datenbank (Name der Datenbank und evtl. verwendete Suchbegriffe)

EPO-Internal

C. ALS WESENTLICH ANGESEHENE UNTERLAGEN

Kategorie*	Bezeichnung der Veröffentlichung, soweit erforderlich unter Angabe der in Betracht kommenden Teile	Betr. Anspruch Nr.
A	WO 2007/125349 A2 (SWANTURBINES LTD [GB]; MASTERS IAN [GB]; ORME JAMES [GB]) 8. November 2007 (2007-11-08) Absätze [0010], [0011], [0025], [0047], [0055]; Abbildungen 4-7	1-9
A	DE 10 2007 024528 A1 (VOITH PATENT GMBH [DE]) 27. November 2008 (2008-11-27) Seite 6, Zeile 17 - Zeile 29; Abbildungen 5-7 Seite 12, Zeile 23 - Seite 14, Zeile 19	1-9
A	US 2007/141887 A1 (KUO CHIA-CHUN [TW] ET AL) 21. Juni 2007 (2007-06-21) * Zusammenfassung; Abbildung 2	1
	----- -/--	

Weitere Veröffentlichungen sind der Fortsetzung von Feld C zu entnehmen Siehe Anhang Patentfamilie

- * Besondere Kategorien von angegebenen Veröffentlichungen :
- "A" Veröffentlichung, die den allgemeinen Stand der Technik definiert, aber nicht als besonders bedeutsam anzusehen ist
- "E" älteres Dokument, das jedoch erst am oder nach dem internationalen Anmeldedatum veröffentlicht worden ist
- "L" Veröffentlichung, die geeignet ist, einen Prioritätsanspruch zweifelhaft erscheinen zu lassen, oder durch die das Veröffentlichungsdatum einer anderen im Recherchenbericht genannten Veröffentlichung belegt werden soll oder die aus einem anderen besonderen Grund angegeben ist (wie ausgeführt)
- "O" Veröffentlichung, die sich auf eine mündliche Offenbarung, eine Benutzung, eine Ausstellung oder andere Maßnahmen bezieht
- "P" Veröffentlichung, die vor dem internationalen Anmeldedatum, aber nach dem beanspruchten Prioritätsdatum veröffentlicht worden ist
- "T" Spätere Veröffentlichung, die nach dem internationalen Anmeldedatum oder dem Prioritätsdatum veröffentlicht worden ist und mit der Anmeldung nicht kollidiert, sondern nur zum Verständnis des der Erfindung zugrundeliegenden Prinzips oder der ihr zugrundeliegenden Theorie angegeben ist
- "X" Veröffentlichung von besonderer Bedeutung; die beanspruchte Erfindung kann allein aufgrund dieser Veröffentlichung nicht als neu oder auf erfinderischer Tätigkeit beruhend betrachtet werden
- "Y" Veröffentlichung von besonderer Bedeutung; die beanspruchte Erfindung kann nicht als auf erfinderischer Tätigkeit beruhend betrachtet werden, wenn die Veröffentlichung mit einer oder mehreren anderen Veröffentlichungen dieser Kategorie in Verbindung gebracht wird und diese Verbindung für einen Fachmann naheliegend ist
- "&" Veröffentlichung, die Mitglied derselben Patentfamilie ist

Datum des Abschlusses der internationalen Recherche	Absenddatum des internationalen Recherchenberichts
8. Februar 2011	17/02/2011

Name und Postanschrift der Internationalen Recherchenbehörde Europäisches Patentamt, P.B. 5818 Patentlaan 2 NL - 2280 HV Rijswijk Tel. (+31-70) 340-2040, Fax: (+31-70) 340-3016	Bevollmächtigter Bediensteter Bradley, David
--	---

C. (Fortsetzung) ALS WESENTLICH ANGESEHENE UNTERLAGEN		
Kategorie*	Bezeichnung der Veröffentlichung, soweit erforderlich unter Angabe der in Betracht kommenden Teile	Betr. Anspruch Nr.
A	US 6 963 263 B1 (COOK HUGH C [US] ET AL) 8. November 2005 (2005-11-08) Abbildung 3 -----	1
A	WO 98/09303 A1 (OPTIVA CORP [US]) 5. März 1998 (1998-03-05) Abbildung 1 -----	1
A	US 5 703 461 A (MINOSHIMA NORIMOTO [JP] ET AL) 30. Dezember 1997 (1997-12-30) * Zusammenfassung; Abbildung 1 -----	1
A	WO 02/44558 A1 (ECONCERN BV [NL]; ROSSEN ERIC ARTHUR [DK]; SCHEIJGROND PETER CORNELIS) 6. Juni 2002 (2002-06-06) Abbildungen 1,2 -----	9

INTERNATIONALER RECHERCHENBERICHT

Angaben zu Veröffentlichungen, die zur selben Patentfamilie gehören

Internationales Aktenzeichen

PCT/EP2009/008315

Im Recherchenbericht angeführtes Patentdokument	Datum der Veröffentlichung	Mitglied(er) der Patentfamilie	Datum der Veröffentlichung
WO 2007125349 A2	08-11-2007	KEINE	
DE 102007024528 A1	27-11-2008	WO 2008141747 A2	27-11-2008
US 2007141887 A1	21-06-2007	TW 287896 B	01-10-2007
US 6963263 B1	08-11-2005	KEINE	
WO 9809303 A1	05-03-1998	AT 211579 T	15-01-2002
		AU 4174697 A	19-03-1998
		DE 69709875 D1	28-02-2002
		DE 69709875 T2	29-08-2002
		EP 0922288 A1	16-06-1999
		ES 2168665 T3	16-06-2002
		JP 2000517477 T	26-12-2000
		US 5796325 A	18-08-1998
US 5703461 A	30-12-1997	KEINE	
WO 0244558 A1	06-06-2002	AU 1970502 A	11-06-2002
		EP 1339982 A1	03-09-2003
		NL 1016766 C2	04-06-2002