



## (12) 实用新型专利

(10) 授权公告号 CN 204292791 U

(45) 授权公告日 2015. 04. 29

(21) 申请号 201420821301. 6

(22) 申请日 2014. 12. 19

(73) 专利权人 李宣廷

地址 110034 辽宁省沈阳市黄河北大街 253  
号沈阳师范大学实验教学中心

(72) 发明人 李宣廷 李国德 李娜 武士威  
杨静瑜

(74) 专利代理机构 沈阳维特专利商标事务所  
(普通合伙) 21229

代理人 李绪岩

(51) Int. Cl.

A47G 19/22(2006. 01)

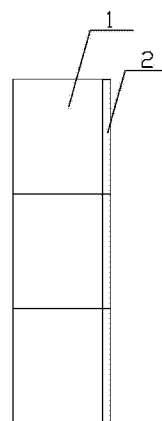
权利要求书1页 说明书1页 附图1页

(54) 实用新型名称

组合式水杯

(57) 摘要

组合式水杯,包括组合在一起的多个杯体,单个杯体的侧面设有固定把,上端和下端设有旋转固定卡槽。单个杯体之间通过旋转固定卡槽连接。本实用新型结构简单,通过旋转固定卡槽连接多个杯体,既紧固又方便。



1. 组合式水杯,其特征在于:包括组合在一起的多个杯体,单个杯体的侧面设有固定把,上端和下端设有旋转固定卡槽,单个杯体之间通过旋转固定卡槽连接。
2. 如权利要求 1 所述的组合式水杯,其特征在于:所述的旋转固定卡槽与杯体的端面不平行。
3. 如权利要求 1 所述的组合式水杯,其特征在于:所述的固定把为中空结构。

## 组合式水杯

[0001] 技术领域：本实用新型涉及一种水杯，尤其涉及一种组合式水杯。

[0002] 背景技术：在人多的场合，有时候需要使用多个杯子，同时携带多个水杯并不十分方便。

[0003] 实用新型内容：针对上述现有技术的不足，本实用新型提供了一种方便携带、使用卫生的组合式水杯。

[0004] 为实现上述目的，本实用新型采用的技术方案是：组合式水杯，包括组合在一起的多个杯体，单个杯体的侧面设有固定把，上端和下端设有旋转固定卡槽。单个杯体之间通过旋转固定卡槽连接。

[0005] 优选的，所述的旋转固定卡槽与杯体的端面不平行。

[0006] 优选的，所述的固定把为中空结构。

[0007] 本实用新型结构简单，通过旋转固定卡槽连接多个杯体，既坚固又方便。

### 附图说明：

[0008] 图 1 是本实用新型的结构示意图。

[0009] 图 2 是单个杯体的结构示意图。

[0010] 图 3 是图 2 的后视图。

[0011] 图 4 是图 2 的仰视图。

### 具体实施方式：

[0012] 下面将结合本实用新型实施例中的附图，对本实用新型实施例中的技术方案进行清晰、完整地描述，显然，所描述的实施例仅仅是本实用新型一部分实施例，而不是全部的实施例。基于本实用新型中的实施例，本领域普通技术人员在没有做出创造性劳动前提下所获得的所有其他实施例，都属于本实用新型保护的范围。

[0013] 如图 1- 图 4 所示，组合式水杯，包括组合在一起的多个杯体 1，单个杯体 1 的侧面设有固定把 2，上端和下端设有旋转固定卡槽 3。单个杯体 1 之间通过旋转固定卡槽 3 连接。所述的旋转固定卡槽 3 与杯体 1 的端面不平行。所述的固定把 2 为中空结构。

[0014] 使用时，一个杯体上端的旋转固定卡槽与另一个杯底下端的旋转固定卡槽错开，然后旋入，旋转到两个旋转固定卡槽相对时就把两个杯体连接起来了。固定把内放置吸管、筷子、勺子等，可以防止杯体间错位，饮水时还可以当杯把使用。

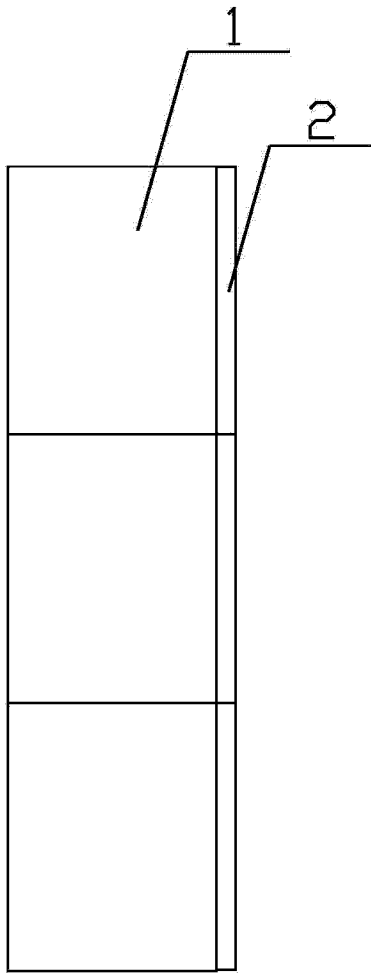


图 1

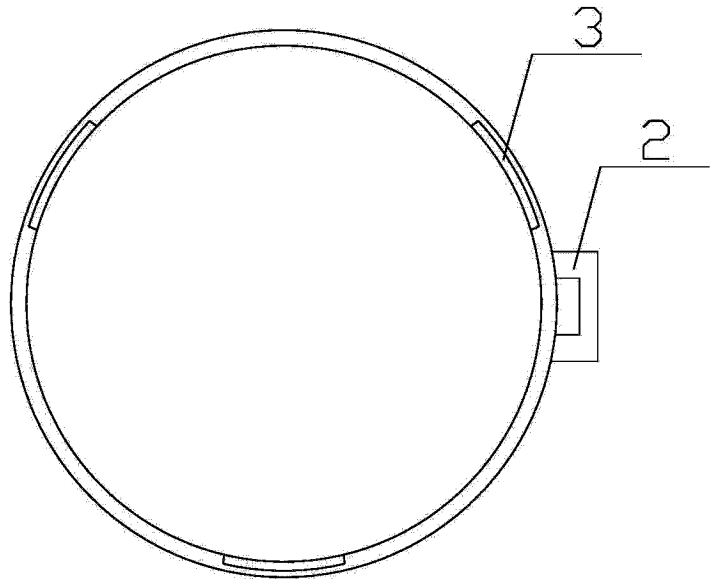


图 2

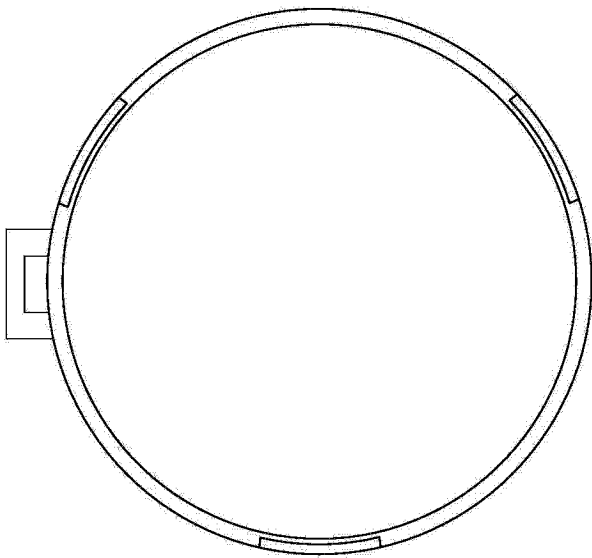


图 3

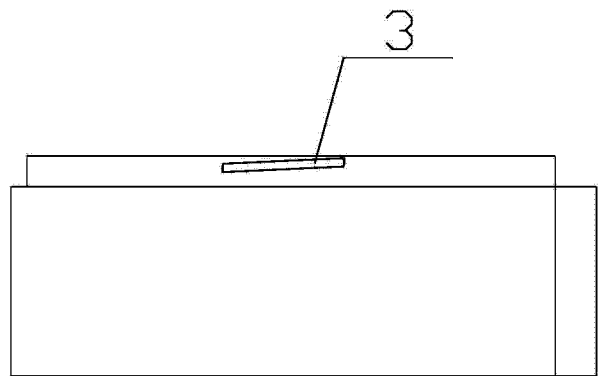


图 4