

(12) 发明专利申请

(10) 申请公布号 CN 102068890 A

(43) 申请公布日 2011. 05. 25

(21) 申请号 201010604097. 9

B01D 53/96(2006. 01)

(22) 申请日 2010. 12. 24

(71) 申请人 环境保护部华南环境科学研究所  
地址 510655 广东省广州市天河区员村西街七号大院

(72) 发明人 岑超平 陈定盛 唐志雄 方平  
陈志航

(74) 专利代理机构 广州市华学知识产权代理有限公司 44245

代理人 裘晖

(51) Int. Cl.

B01D 53/72(2006. 01)

B01D 53/78(2006. 01)

B01D 53/04(2006. 01)

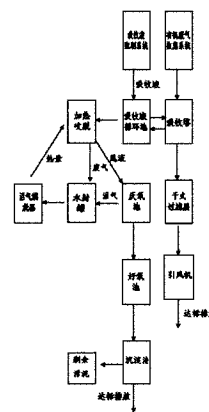
权利要求书 1 页 说明书 7 页 附图 2 页

(54) 发明名称

复杂工业有机废气处理方法及装置

(57) 摘要

本发明公开了一种复杂工业有机废气处理方法,待处理的复杂工业有机废气通过收集系统收集后由风管引出进入吸收塔,然后进入脱水段进行脱水除雾后,保证达标排放。如要满足更高的排污标准,除雾后的气体再进入活性炭吸附塔。吸收液自塔顶喷淋而下,气液两相在塔内完成吸收后,吸收液进入吸收液循环池。尾液进入废水处理系统处理,经加热吹脱工序、厌氧处理后再进入好氧处理、沉淀后达标排放。该技术针对难处理的复杂工业有机废气,具有工艺简单、对有机物的去除效率高,不需对废气进行预处理,投资和运行成本低,有毒有害物质净化彻底,不会产生二次污染,为生产企业提供经济可靠的复杂工业有机废气污染治理成套技术。



1. 复杂工业有机废气处理方法,其特征不在于包括下述步骤:
  - (1) 复杂有机废气通过收集系统收集后由风管引出进入吸收塔;
  - (2) 待处理的复杂有机废气从吸收塔的底部进入,吸收液由循环水池经水泵增压后自塔顶喷淋而下,气液两相在塔内充分接触完成吸收后,除去颗粒污染物及气态污染物,吸收液进入吸收液循环池;
  - (3) 净化后的废气进入脱水段进行脱水除雾后,经风机排放口排放;
  - (4) 循环池吸收液吸收饱和后进入厌氧池,厌氧产生的沼气经三相分离器收集到水封罐,然后由沼气燃烧器燃烧得到净化,经过厌氧处理后再进入好氧池、沉淀池后达标排放。
2. 根据权利要求1所述复杂工业有机废气处理方法,其特征不在于:所述复杂工业有机废气包括苯系物、酯类、多环芳烃、烷烃、醛酮醇类、卤代烃、有机硫化物或氯化物。
3. 根据权利要求1所述复杂工业有机废气处理方法,其特征不在于:所述步骤(1)中吸收塔从下到上依次为气体导流板、旋流板、填料层、雾化喷淋器和除雾器。
4. 根据权利要求1所述复杂工业有机废气处理方法,其特征不在于:所述步骤(2)中吸收液组成按质量百分比计如下:0.001%~10%表面活性剂,0.05%~0.2%助剂,余量为水,所述的表面活性剂为十六烷基聚氧乙烯醚硫酸钠、十六烷基甲基苯基醚磺酸钠或棕榈酸钠中的一种、任意两种或者任意两种以上物质,所述的助剂包括碳酸钠、磷酸钠、硫酸钠或硅酸钠中的一种、任意两种或者任意两种以上物质。
5. 根据权利要求1所述复杂工业有机废气处理方法,其特征不在于:所述步骤(3)中脱水除雾后的气体还经过干式过滤层干燥及活性炭吸附塔吸附。
6. 根据权利要求1所述复杂工业有机废气处理方法,其特征不在于:所述步骤(4)中循环池吸收液吸收饱和后经过加热吹脱,挥发出来的有机物收集到水封罐,然后进入厌氧池,水封罐的有机物由沼气燃烧器燃烧得到净化。
7. 根据权利要求1所述复杂工业有机废气处理方法,其特征不在于:所述加热吹脱工序的部分热源来源于步骤(4)中水封罐中气体的燃烧获得的热量。
8. 一种实现权利要求1所述方法的装置,包括有机废气收集系统、吸收塔、引风机、吸收液配置系统、吸收液循环池、厌氧池、好氧池、沉淀池、水封罐,沼气燃烧器;  
所述有机废气收集系统、吸收塔、引风机依次连接,吸收液配制系统、吸收液循环池、厌氧池、好氧池、沉淀池依次连接,厌氧池与水封罐、沼气燃烧器依次连接。
9. 根据权利要求8所述装置,其特征不在于:所述吸收液循环池包括加热吹脱系统,废气进入水封罐,尾液进入厌氧池。
10. 根据权利要求8所述装置,其特征不在于:所述装置进一步包括干式过滤层及活性炭吸附塔,吸收塔与干式过滤层及活性炭吸附塔依次连接,活性炭吸附塔与线外再生系统相连。

## 复杂工业有机废气处理方法及装置

### 技术领域

[0001] 本发明属于大气污染控制技术领域,特别涉及含低浓度、大风量、含无机物、尘粒、粘性颗粒、油分等复杂工业有机废气的治理方法及装置。

### 背景技术

[0002] 大气污染是我国目前最突出的环境问题之一。我国各类生产企业排放的工业废气是大气污染物的重要来源。各种家具、喷涂、制鞋、印刷、电子和材料等行业排放的挥发性有机物(VOCs),包括苯系物、酯类、多环芳烃、醛酮醇类、卤代烃、有机硫化物和氯化物等,对环境的污染已成为突出的问题之一。大量工业有机废气如果未经处理达标后排入大气,必然使大气环境质量下降,给人体健康带来严重危害,给国民经济造成巨大损失。

[0003] 目前有机废气处理的方法主要有:吸附、冷凝、燃烧、催化燃烧、生物氧化等。各种工业有机废气成分复杂,大多废气成分复杂,含有苯系物、酯类、多环芳烃、烷烃、醛酮醇类、卤代烃、有机硫化物和氯化物等低浓度有机物,无机物、尘粒、粘性颗粒、油分、水分,且风量大,单一的方法难以处理。现有技术治理复杂工业有机废气时在技术或经济上存在一定的局限性,存在吸附剂再生困难、堵塞,催化剂易中毒,微生物培养困难、适应性面窄,运行费用高等缺点。

[0004] 本发明针对复杂工业有机废气,采用以高效吸收技术为主的成套技术,为生产企业提供经济可靠的复杂工业有机废气污染解决方案,特别是在排污企业建有污水处理系统的条件下,本技术具有竞争性。

### 发明内容

[0005] 为了解决上述现有技术中存在的不足之处,本发明的首要目的在于提供一种复杂工业有机废气处理方法,能同时处理多种污染物,该方法治理含苯系物、酯类、多环芳烃、烷烃、醛酮醇类、卤代烃、有机硫化物和氯化物等低浓度、大风量、含无机物、尘粒、粘性颗粒、油分对工业有机废气,且投资成本和运行费用低,对于减少和减轻大气中挥发性有机物污染和保护人类身体健康有着重要意义;本发明可降低工业有机废气中的以挥发性有机物为主的多种污染物的危害。

[0006] 本发明的另一个目的是提供一种实现上述方法的装置。

[0007] 本发明的目的通过下述技术方案来实现:复杂工业有机废气处理方法,包括下述步骤:

[0008] 复杂工业有机废气处理方法,包括下述步骤:

[0009] (1) 复杂有机废气通过收集系统收集后由风管引出进入吸收塔;

[0010] (2) 待处理的复杂有机废气从吸收塔的底部进入,吸收液由循环水池经水泵增压后自塔顶喷淋而下,气液两相在塔内充分接触完成吸收后,除去颗粒污染物及气态污染物,吸收液进入吸收液循环池;

[0011] (3) 净化后的废气进入脱水段进行脱水除雾后,经风机排放口排放;

[0012] (4) 循环池吸收液吸收饱和后进入厌氧池,厌氧产生的沼气经三相分离器收集到水封罐,然后由沼气燃烧器燃烧得到净化,经过厌氧处理后再进入好氧池、沉淀池后达标排放。

[0013] 所述复杂工业有机废气为家具、各种喷涂、制鞋、印刷、电子和材料行业风量大、浓度低以有机物芳香烃为主要成分并含无机物、尘粒难处理的复杂工业有毒有害的有机废气,主要有机物包括苯系物、酯类、多环芳烃、烷烃、醛酮醇类、卤代烃、有机硫化物和氯化物,例如典型的挥发性有机物苯、甲苯、二甲苯、三甲苯、丙酮、醋酸丁酯、醋酸乙酯、丁酮或甲乙酮等。

[0014] 所述步骤(1)中吸收塔从下到上依次为气体导流板、旋流板、填料层、雾化喷淋器和除雾器,集合了现有几种常用湿式吸收技术的优点,可去除95%以上颗粒污染物及85%以上气态污染物。

[0015] 所述步骤(2)中吸收液组成按质量百分比计如下:0.001%~10%表面活性剂,0.05%~0.2%助剂,余量为水,所述的表面活性剂为十六烷基聚氧乙烯醚硫酸钠、十六烷基甲基苯基醚磺酸钠或棕榈酸钠中的一种、任意两种或者任意两种以上物质,所述的助剂包括碳酸钠、磷酸钠、硫酸钠或硅酸钠中的一种、任意两种或者任意两种以上物质。吸收液的组成配方是本废气处理技术的主要关键之一,既要保证吸收液污染物的高效吸收,又要求吸收尾液易于达标处理。

[0016] 所述步骤(3)中脱水除雾后的气体还经过干式过滤层干燥及活性炭吸附塔吸附。尾气经吸附处理后能满足今后更严格的环保要求。活性炭吸附能去除10~15%的有机物,负荷相对较低,单位体积活性炭运行时间长,既保证了治理效果又极大地降低了废气治理成本。

[0017] 所述步骤(4)中循环池吸收液吸收饱和后经过加热吹脱,挥发出来的有机物收集到水封罐,然后进入厌氧池,水封罐的有机物由沼气燃烧器燃烧得到净化。循环池吸收液吸收饱和后,有机物浓度较高且含有难降解的有机物,为降低厌氧处理的负荷,吸收液先经加热吹脱工序,使一部分有机物挥发收集到水封罐。

[0018] 所述加热吹脱工序的部分热源来源于步骤(4)中水封罐中气体的燃烧获得的热量。

[0019] 一种实现上述方法的装置,包括有机废气收集系统、吸收塔、引风机、吸收液配置系统、吸收液循环池、厌氧池、好氧池、沉淀池、水封罐,沼气燃烧器;

[0020] 所述有机废气收集系统、吸收塔、引风机依次连接,吸收液配制系统、吸收液循环池、厌氧池、好氧池、沉淀池依次连接,厌氧池与水封罐、沼气燃烧器依次连接。

[0021] 所述吸收液循环池包括加热吹脱系统,废气进入水封罐,尾液进入厌氧池。

[0022] 所述装置进一步包括干式过滤层及活性炭吸附塔,吸收塔与干式过滤层及活性炭吸附塔依次连接,活性炭吸附塔与线外再生系统相连。

[0023] 本发明的原理是:采用高效吸收技术为主,整合吸附、加热吹脱、燃烧、污水处理厌氧、好氧、沉淀等方法/工艺来治理复杂工业有机废气。吸收、吸附去除废气中的颗粒状和气态有机物,进入液相的有机物经加热吹脱、燃烧、污水处理厌氧、好氧、沉淀等方法/工艺,最后废气及吸收尾液都达标排放。

[0024] 本发明相对于现有技术,具有如下的优点及有益效果:

[0025] 1) 本发明适合低浓度、大风量、含无机物、尘粒、油分等复杂工业有机废气的净化，特别在排污企业建有污水处理系统的条件下，本发明具有优势。

[0026] 2) 针对有机废气含有粘性污染物（颗粒物）较多、有机废气种类多的特点，采用高效吸收塔进行处理，在同一吸收塔内集传质、除尘及除雾功能于一体，可同时高效去除颗粒物、多种有机废气污染物及脱水除雾，具有工艺流程简单、设备紧凑、运行可靠等优点。

[0027] 3) 吸收塔结构简单、阻力损失减少、防堵塞及造价降低。对建设废水处理系统的企业，如果含有厌氧单元，吸收液可直接进入废水处理系统处理，如果没有厌氧单元，可加建厌氧单元，投资较小。

[0028] 4) 采用吸收法净化有机废气，废气中的各种污染物溶解于吸收液中或者与吸收液发生化学反应而从气相中脱除净化。整套系统技术集成和操作优化，使投资、运行费用低、净化效率高于 95%。

### 附图说明

[0029] 图 1 是工艺一复杂工业有机废气处理装置图。

[0030] 图 2 是工艺二复杂工业有机废气处理装置图。

### 具体实施方式

[0031] 下面结合实施例和附图对本发明作进一步详细的描述，但本发明的实施方式不限于此。

[0032] 工艺一：复杂工业有机废气处理装置如图 1，

[0033] 有机废气收集系统、吸收塔、引风机依次连接，吸收液配制系统、吸收液循环池、厌氧池、好氧池、沉淀池依次连接，厌氧池与水封罐、沼气燃烧器依次连接。

[0034] 吸收液循环池有加热吹脱系统，废气进入水封罐，尾液进入厌氧池。

[0035] 具体步骤如下：

[0036] 1. 有机废气在车间通过收集系统收集后由风管引出进入废气净化高效吸收塔；

[0037] 2. 待处理的有机废气从吸收塔的底部进入，吸收液由循环水池经水泵增压后自塔顶喷淋而下，气液两相在塔内充分接触完成吸收后，除去颗粒污染物及气态污染物，吸收液进入吸收液循环池；

[0038] 3. 净化后废气进入脱水段进行脱水除雾后，经风机排放口排放，保证达标排放；

[0039] 4. 吸收尾液先经过加热吹脱，使一部分有机物挥发收集到水封罐。其余部分进入污水处理系统的厌氧池，厌氧产生的沼气也收集到水封罐。水封罐的有机物由沼气燃烧器燃烧得到净化，并为加热吹脱工序提供热源。吸收液经过厌氧处理后再进入好氧处理、沉淀后达标排放。

[0040] 工艺二：复杂工业有机废气处理装置如图 2，

[0041] 有机废气收集系统、吸收塔、引风机依次连接，吸收液配制系统、吸收液循环池、厌氧池、好氧池、沉淀池依次连接，厌氧池与水封罐、沼气燃烧器依次连接。吸收液循环池有加热吹脱系统，废气进入水封罐，尾液进入厌氧池。吸收塔与干式过滤层及活性炭吸附塔依次连接，活性炭吸附塔与线外再生系统相连。

[0042] 具体步骤如下：

- [0043] 1. 有机废气在车间通过收集系统收集后由风管引出进入废气净化高效吸收塔；
- [0044] 2. 待处理的有机废气从吸收塔的底部进入，吸收液由循环水池经水泵增压后自塔顶喷淋而下，气液两相在塔内充分接触完成吸收后，除去颗粒污染物及气态污染物，吸收液进入吸收液循环池；
- [0045] 3. 净化后废气进入脱水段进行脱水除雾后，经风机排放口排放，保证达标排放；
- [0046] 4. 对含有更高的排放标准污染物的废气，除雾后的气体先经干式过滤层干燥后，再进入活性炭吸附塔吸附，经风机排放口排放，保证达标排放；
- [0047] 5. 吸收尾液先经过加热吹脱，使一部分有机物挥发收集到水封罐。其余部分进入污水处理系统的厌氧池，厌氧产生的沼气也收集到水封罐。水封罐的有机物由沼气燃烧器燃烧得到净化，并为加热吹脱工序提供热源。吸收液经过厌氧处理后再进入好氧处理、沉沉淀后达标排放。

#### [0048] 实施例 1

[0049] 某喷涂生产有机废气，其主要有毒有害气体浓度为：粘性颗粒物 1000 ~ 3000mg/m<sup>3</sup>，甲苯 150 ~ 250mg/m<sup>3</sup>，丁酮 100 ~ 300mg/m<sup>3</sup>，丙酮 150 ~ 300mg/m<sup>3</sup>，醋酸丁酯 200 ~ 300mg/m<sup>3</sup>、醋酸乙酯 200 ~ 400mg/m<sup>3</sup>，风量为 5000 ~ 8000m<sup>3</sup>/h，温度：40 ~ 60℃。

[0050] 吸收液按质量百分比计配方：0.001% 十六烷基聚氧乙烯醚硫酸钠，0.05% 碳酸钠，余量为水。

[0051] 经工艺一处理后的有机废气平均排放浓度为：粘性颗粒物 3.1mg/m<sup>3</sup>，甲苯 12.3mg/m<sup>3</sup>，丁酮 1.1mg/m<sup>3</sup>，丙酮 0.6mg/m<sup>3</sup>，醋酸丁酯 2.6mg/m<sup>3</sup>、醋酸乙酯 2.4mg/m<sup>3</sup>。

#### [0052] 实施例 2

[0053] 某半导体生产有机废气，其主要有毒有害气体浓度为：粘性颗粒物 1000 ~ 2000mg/m<sup>3</sup>，二甲苯 150 ~ 250mg/m<sup>3</sup>，丙酮 150 ~ 300mg/m<sup>3</sup>，甲乙酮 100 ~ 300mg/m<sup>3</sup>，醋酸丁酯 200 ~ 400mg/m<sup>3</sup>，风量为 3000 ~ 5000m<sup>3</sup>/h，温度：30 ~ 60℃。

[0054] 吸收液按质量百分比计配方：10% 十六烷基甲基苯基醚磺酸钠，0.2% 磷酸钠，余量为水。

[0055] 经工艺一处理后的有机废气平均排放浓度为：粘性颗粒物 3.0mg/m<sup>3</sup>，二甲苯 6.7mg/m<sup>3</sup>，丙酮 6.1mg/m<sup>3</sup>，甲乙酮 4.5mg/m<sup>3</sup>，醋酸丁酯 6.8mg/m<sup>3</sup>。

#### [0056] 实施例 3

[0057] 某喷涂生产有机废气，其主要有毒有害气体浓度为：粘性颗粒物 800 ~ 2500mg/m<sup>3</sup>，二甲苯 150 ~ 300mg/m<sup>3</sup>，丁酮 200 ~ 400mg/m<sup>3</sup>，丙酮 120 ~ 300mg/m<sup>3</sup>，醋酸丁酯 200 ~ 300mg/m<sup>3</sup>，正己烷 200 ~ 400mg/m<sup>3</sup>，风量为 3000 ~ 5000m<sup>3</sup>/h，温度：40 ~ 60℃。

[0058] 吸收液按质量百分比计配方：吸收液组成按质量百分比计如下：1% 棕榈酸钠，0.1% 硫酸钠，余量为水。

[0059] 经工艺一处理后的有机废气平均排放浓度为：粘性颗粒物 1.2mg/m<sup>3</sup>，二甲苯 8.9mg/m<sup>3</sup>，丁酮 5.4mg/m<sup>3</sup>，丙酮 4.5mg/m<sup>3</sup>，醋酸丁酯 6.2mg/m<sup>3</sup>，正己烷 7.9mg/m<sup>3</sup>。

#### [0060] 实施例 4

[0061] 某石化厂排放的有机废气，其主要有毒有害气体浓度为：粘性颗粒物 500 ~ 2000mg/m<sup>3</sup>、苯 80 ~ 200mg/m<sup>3</sup>，甲苯 150 ~ 400mg/m<sup>3</sup>，二甲苯 200 ~ 300mg/m<sup>3</sup>，庚烷 100 ~ 300mg/m<sup>3</sup>，风量为 2000 ~ 3000m<sup>3</sup>/h，温度：30 ~ 60℃。

[0062] 吸收液按质量百分比计配方 :5%十六烷基聚氧乙烯醚硫酸钠,0.15%碳酸钠,余量为水。

[0063] 经工艺一处理后的有机废气平均排放浓度为 :粘性颗粒物  $3.2\text{mg}/\text{m}^3$ ,苯  $7.6\text{mg}/\text{m}^3$ ,甲苯  $3.1\text{mg}/\text{m}^3$ ,二甲苯  $11.6\text{mg}/\text{m}^3$ ,庚烷  $100 \sim 300\text{mg}/\text{m}^3$ ,庚烷  $7.9\text{mg}/\text{m}^3$ 。

[0064] 实施例 5

[0065] 某人造革生产排放的有机废气,其主要有毒有害气体浓度为 :粘性颗粒物  $500 \sim 1000\text{mg}/\text{m}^3$ ,甲苯  $150 \sim 350\text{mg}/\text{m}^3$ ,丁酮  $300 \sim 550\text{mg}/\text{m}^3$ ,二甲苯  $100 \sim 200\text{mg}/\text{m}^3$ ,风量为  $2000 \sim 4000\text{m}^3/\text{h}$ ,温度 : $30 \sim 50^\circ\text{C}$ 。

[0066] 吸收液按质量百分比计配方 :2%十六烷基聚氧乙烯醚硫酸钠,0.05%碳酸钠,余量为水。

[0067] 经工艺一处理后的有机废气平均排放浓度为 :粘性颗粒物  $3.4\text{mg}/\text{m}^3$ ,甲苯  $6.4\text{mg}/\text{m}^3$ ,丁酮  $6.3\text{mg}/\text{m}^3$ ,二甲苯  $9.7\text{mg}/\text{m}^3$ 。

[0068] 实施例 6

[0069] 某线路板厂排放的三苯废气,其主要有毒有害气体浓度为 :粘性颗粒物  $1000 \sim 2000\text{mg}/\text{m}^3$ ,苯  $30 \sim 50\text{mg}/\text{m}^3$ ,甲苯  $120 \sim 150\text{mg}/\text{m}^3$ ,二甲苯  $100 \sim 250\text{mg}/\text{m}^3$ ,丁酮  $150 \sim 300\text{mg}/\text{m}^3$ ,醋酸丁酯  $100 \sim 200\text{mg}/\text{m}^3$ ,风量为  $2000 \sim 3000\text{m}^3/\text{h}$ ,温度 : $50 \sim 80^\circ\text{C}$ 。

[0070] 吸收液按质量百分比计配方 :3%十六烷基聚氧乙烯醚硫酸钠,0.1%碳酸钠,余量为水。

[0071] 经工艺一处理后的有机废气平均排放浓度为 :粘性颗粒物  $2.4\text{mg}/\text{m}^3$ ,苯  $6.2\text{mg}/\text{m}^3$ ,甲苯  $6.4\text{mg}/\text{m}^3$ ,二甲苯  $10.2\text{mg}/\text{m}^3$ ,丁酮  $6.3\text{mg}/\text{m}^3$ ,醋酸丁酯  $7.2\text{mg}/\text{m}^3$ 。

[0072] 实施例 7

[0073] 某家具生产车间排放的有机废气,其主要有毒有害气体浓度为 :粘性颗粒物  $1000 \sim 2000\text{mg}/\text{m}^3$ ,正己烷  $100 \sim 250\text{mg}/\text{m}^3$ ,乙酸乙酯  $200 \sim 400\text{mg}/\text{m}^3$ ,乙酸丁酯  $100 \sim 250\text{mg}/\text{m}^3$ ,甲苯  $200 \sim 300\text{mg}/\text{m}^3$ ,风量为  $2000 \sim 3000\text{m}^3/\text{h}$ ,温度 : $30 \sim 80^\circ\text{C}$ 。

[0074] 吸收液按质量百分比计配方 :6%十六烷基甲基醚磺酸钠,0.2%磷酸钠,余量为水。

[0075] 经工艺一处理后的有机废气平均排放浓度为 :粘性颗粒物  $2.4\text{mg}/\text{m}^3$ ,苯  $6.2\text{mg}/\text{m}^3$ ,甲苯  $6.4\text{mg}/\text{m}^3$ ,二甲苯  $10.2\text{mg}/\text{m}^3$ ,丁酮  $6.3\text{mg}/\text{m}^3$ ,醋酸丁酯  $7.2\text{mg}/\text{m}^3$ 。

[0076] 实施例 8

[0077] 某家具生产车间排放的有机废气,其主要有毒有害气体浓度为 :粘性颗粒物  $1000 \sim 2000\text{mg}/\text{m}^3$ ,正己烷  $100 \sim 250\text{mg}/\text{m}^3$ ,丁酮  $150 \sim 300\text{mg}/\text{m}^3$ ,乙酸乙酯  $200 \sim 400\text{mg}/\text{m}^3$ ,乙酸丁酯  $100 \sim 250\text{mg}/\text{m}^3$ ,风量为  $2000 \sim 3000\text{m}^3/\text{h}$ ,温度 : $30 \sim 60^\circ\text{C}$ 。

[0078] 吸收液按质量百分比计配方 :7%十六烷基甲基醚磺酸钠,0.1%磷酸钠,余量为水。

[0079] 经工艺二处理后的有机废气平均排放浓度为 :粘性颗粒物  $0.1\text{mg}/\text{m}^3$ ,正己烷  $0.5\text{mg}/\text{m}^3$ ,丁酮  $0.3\text{mg}/\text{m}^3$ ,乙酸乙酯  $0.6\text{mg}/\text{m}^3$ ,乙酸丁酯  $\text{mg}/\text{m}^3$ 。

[0080] 实施例 9

[0081] 某半导体生产排放的有机废气,其主要有毒有害气体浓度为 :粘性颗粒物  $1000 \sim 2000\text{mg}/\text{m}^3$ ,丙酮  $200 \sim 500\text{mg}/\text{m}^3$ ,三氯乙烷  $5.4\text{mg}/\text{m}^3$ 、三氯乙烯  $6.8\text{mg}/\text{m}^3$ ,甲乙酮  $100 \sim$

300mg/m<sup>3</sup>, 甲苯 200 ~ 300mg/m<sup>3</sup>, 正己烷 200 ~ 300mg/m<sup>3</sup>, 风量为 3000 ~ 6000m<sup>3</sup>/h, 温度: 30 ~ 60℃。

[0082] 吸收液按质量百分比计配方: 8% 十六烷基甲基醚磺酸钠, 0.2% 磷酸钠, 余量为水。

[0083] 经工艺二处理后的有机废气平均排放浓度为: 粘性颗粒物 0.1mg/m<sup>3</sup>, 丙酮 0.1mg/m<sup>3</sup>, 三氯乙烷 0mg/m<sup>3</sup>、三氯乙烯 0mg/m<sup>3</sup>, 乙酰酮 0.2mg/m<sup>3</sup>, 甲苯 0.1mg/m<sup>3</sup>, 正己烷 0.1mg/m<sup>3</sup>。

[0084] 实施例 10

[0085] 某石化厂排放的有机废气, 其主要有毒有害气体浓度为: 粘性颗粒物 1000 ~ 2000mg/m<sup>3</sup>, 苯 80 ~ 250mg/m<sup>3</sup>, 甲苯 200 ~ 550mg/m<sup>3</sup>, 二甲苯 200 ~ 300mg/m<sup>3</sup>, 风量为 2000 ~ 3000m<sup>3</sup>/h, 温度: 30 ~ 70℃。

[0086] 吸收液按质量百分比计配方: 9% 十六烷基甲基醚磺酸钠, 0.1% 磷酸钠, 余量为水。

[0087] 经工艺二处理后的有机废气平均排放浓度为: 粘性颗粒物 0.1mg/m<sup>3</sup>, 丙酮 0.1mg/m<sup>3</sup>, 三氯乙烷 0mg/m<sup>3</sup>、三氯乙烯 0mg/m<sup>3</sup>, 乙酰酮 0.2mg/m<sup>3</sup>, 甲苯 0.1mg/m<sup>3</sup>, 正己烷 0.1mg/m<sup>3</sup>。

[0088] 实施例 11

[0089] 某喷涂生产有机废气, 其主要有毒有害气体浓度为: 粘性颗粒物 1000-3000mg/m<sup>3</sup>, 甲苯 150 ~ 300mg/m<sup>3</sup>, 丁酮 100 ~ 200mg/m<sup>3</sup>, 丙酮 150 ~ 250mg/m<sup>3</sup>, 醋酸丁酯 150 ~ 250mg/m<sup>3</sup>、醋酸乙酯 200 ~ 250mg/m<sup>3</sup>, 风量为 3000 ~ 5000m<sup>3</sup>/h, 温度: 30 ~ 60℃。

[0090] 吸收液按质量百分比计配方: 10% 十六烷基甲基醚磺酸钠, 0.2% 磷酸钠, 余量为水。

[0091] 经工艺二处理后的有机废气平均排放浓度为: 粘性颗粒物 0.2mg/m<sup>3</sup>, 甲苯 0.2mg/m<sup>3</sup>, 丁酮 0.1mg/m<sup>3</sup>, 丙酮 0.2mg/m<sup>3</sup>, 醋酸丁酯 0.1mg/m<sup>3</sup>、醋酸乙酯 0.2mg/m<sup>3</sup>。

[0092] 实施例 12

[0093] 某人造革生产排放的有机废气, 其主要有毒有害气体浓度为: 粘性颗粒物 500 ~ 1600mg/m<sup>3</sup>, 甲苯 150 ~ 250mg/m<sup>3</sup>, 丁酮 300 ~ 450mg/m<sup>3</sup>, 二甲苯 100 ~ 150mg/m<sup>3</sup>, 乙酸乙酯 200 ~ 400mg/m<sup>3</sup>, 风量为 2000 ~ 4000m<sup>3</sup>/h, 温度: 30 ~ 60℃。

[0094] 吸收液按质量百分比计配方: 7% 十六烷基甲基醚磺酸钠, 0.2% 磷酸钠, 余量为水。

[0095] 经工艺二处理后的有机废气平均排放浓度为: 粘性颗粒物 0.1mg/m<sup>3</sup>, 甲苯 0.5mg/m<sup>3</sup>, 丁酮 0.3mg/m<sup>3</sup>, 二甲苯 0.6mg/m<sup>3</sup>, 乙酸乙酯 0.3mg/m<sup>3</sup>。

[0096] 实施例 13

[0097] 某线路板厂排放的三苯废气, 其主要有毒有害气浓度为: 粘性颗粒物 600 ~ 1800mg/m<sup>3</sup>, 苯 20 ~ 60mg/m<sup>3</sup>, 甲苯 120 ~ 180mg/m<sup>3</sup>, 二甲苯 150 ~ 250mg/m<sup>3</sup>, 风量为 2000 ~ 3000m<sup>3</sup>/h, 温度: 40 ~ 60℃。

[0098] 吸收液按质量百分比计配方: 吸收液按质量百分比计配方: 7% 十六烷基甲基醚磺酸钠, 0.2% 磷酸钠, 余量为水。

[0099] 经工艺二处理后的有机废气平均排放浓度为: 粘性颗粒物 0.1mg/m<sup>3</sup>, 甲苯 0mg/m<sup>3</sup>, 甲苯 0.5mg/m<sup>3</sup>, 二甲苯 0.2mg/m<sup>3</sup>。

[0100] 上述实施例为本发明较佳的实施方式, 但本发明的实施方式并不受上述实施例的



限制,其他的任何未背离本发明的精神实质与原理下所作的改变、修饰、替代、组合、简化,均应为等效的置换方式,都包含在本发明的保护范围之内。

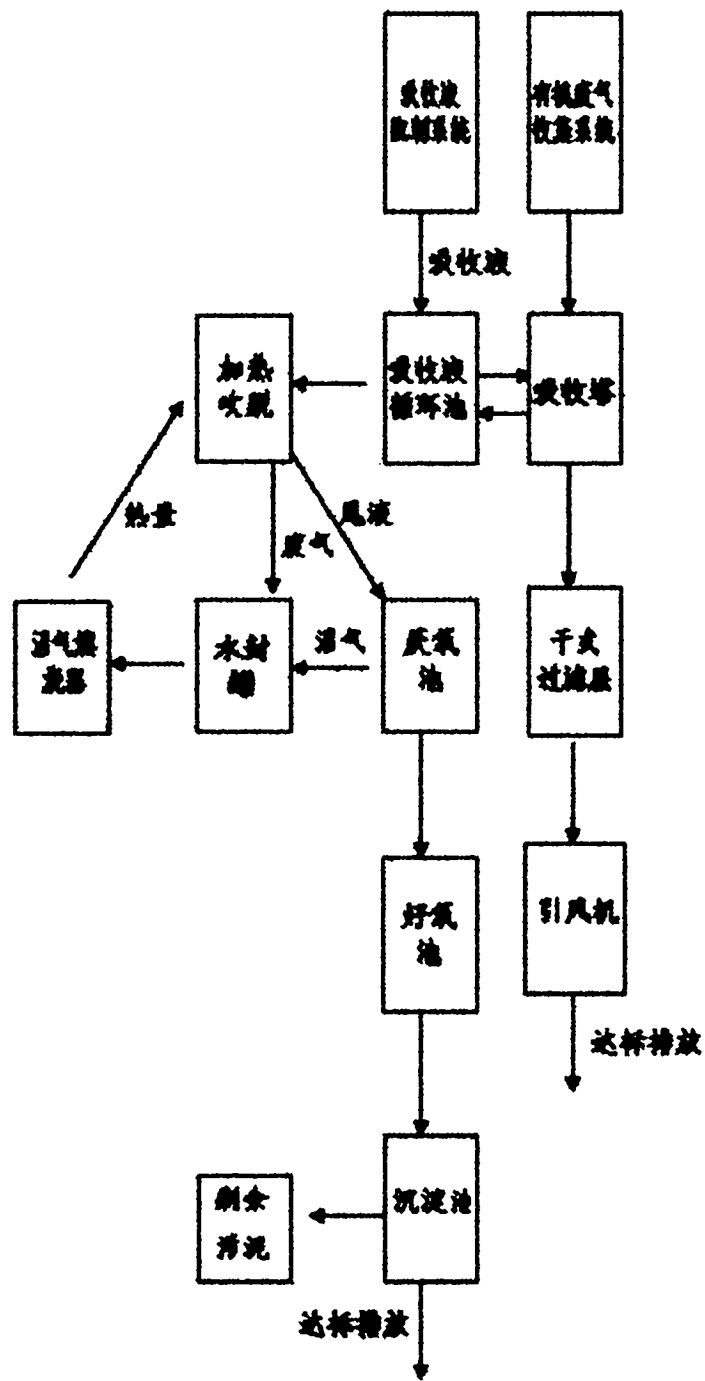


图 1

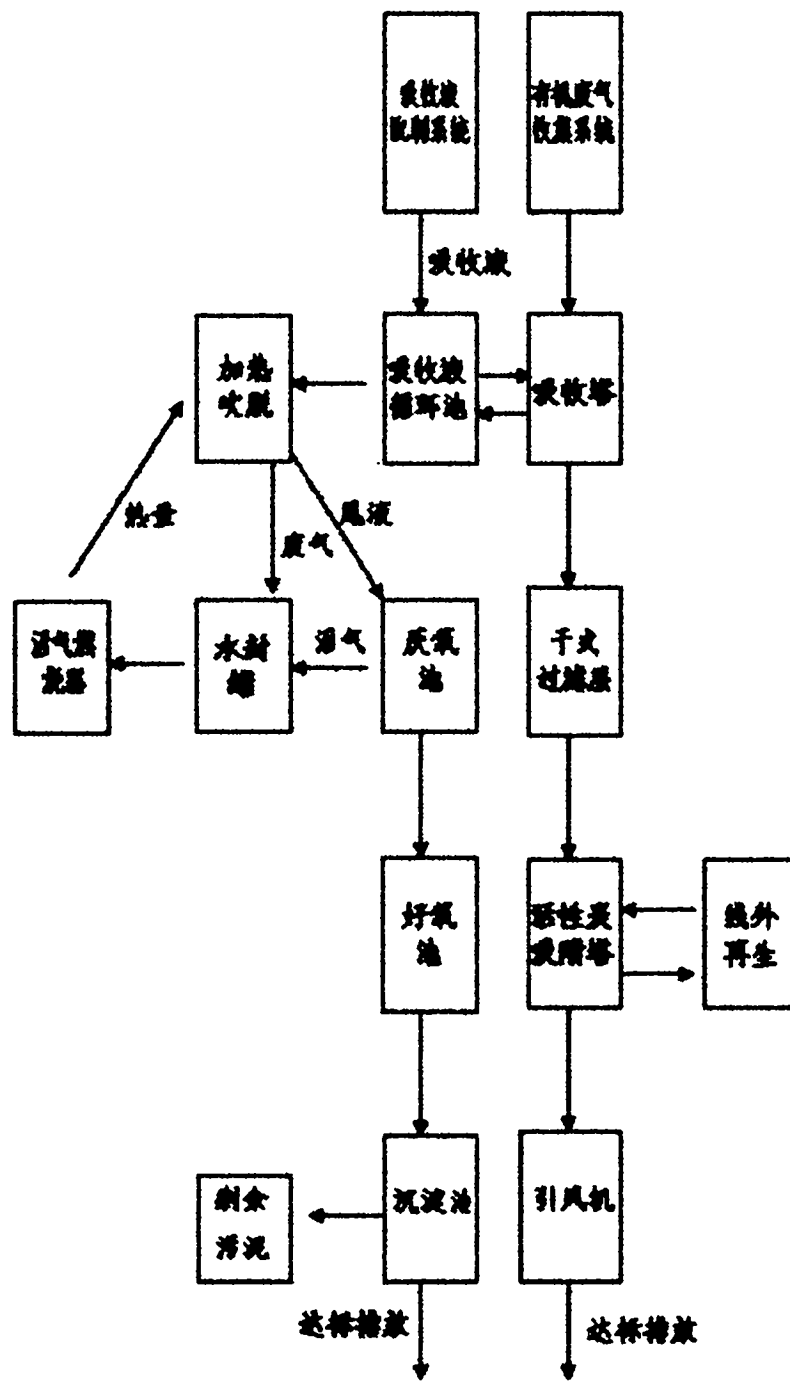


图 2