



República Federativa do Brasil
Ministério do Desenvolvimento, Indústria
e do Comércio Exterior
Instituto Nacional da Propriedade Industrial.

(21) **PI 1004158-3 A2**



(22) Data de Depósito: 29/10/2010
(43) Data da Publicação: 12/06/2012
(RPI 2162)

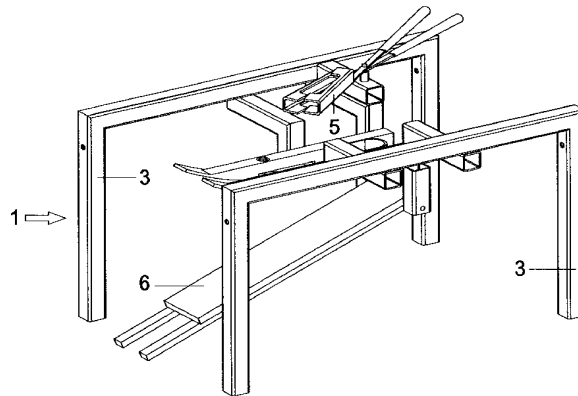
(51) *Int.Cl.:*
A01G 3/00

(54) **Título:** DISPOSIÇÃO APLICADA EM EQUIPAMENTO UTILIZADO PARA CORTE DE RAÍZES TUBEROSAS EM GERAL

(73) **Titular(es):** Ângelo de Souza Pereira

(72) **Inventor(es):** Ângelo de Souza Pereira

(57) **Resumo:** DISPOSIÇÃO APLICADA EM EQUIPAMENTO UTILIZADO PARA CORTE DE RAÍZES TUBEROSAS EM GERAL. O presente pedido de privilégio de invenção tem como objeto, essencialmente, mecanizar o corte e separação das raízes tuberosas de seus caules através do equipamento despincador (1) definido por faca (2), base de sustentação (3), guias (4) e apoios superior (5) e inferior (6). O referido equipamento foi desenvolvido exclusivamente para realizar tal atividade com eficiência, rapidez e simples manuseio, potencializando o setor agrícola e proporcionando uma alternativa altamente dinâmica e influente aos produtores ou beneficiadores do segmento.



“DISPOSIÇÃO APLICADA EM EQUIPAMENTO UTILIZADO PARA CORTE DE RAÍZES TUBEROSAS EM GERAL”

O presente pedido de privilégio de invenção tem como objeto, essencialmente, mecanizar o corte e separação das raízes tuberosas de seus caules através do equipamento despincador desenvolvido exclusivamente para realizar tal atividade com eficiência, rapidez e simples manuseio.

É conhecido há muito tempo o processo de separação ou corte das raízes das cepas de plantas tuberosas, principalmente a mandioca ou aipim, processo esse conhecido entre os produtores como "despincar" a mandioca. Geralmente, o despincamento é realizado por meio de ferramentas manuais rudimentares como facões, foices ou similares após a remoção manual ou mecânica das raízes do solo.

Os problemas técnicos estão relacionados com a baixa produtividade diária pelo fato de ser uma tarefa rudimentar que não associa métodos tecnológicos no processo de corte das raízes, dependendo inteiramente da mão-de-obra humana nesta etapa de beneficiamento das plantas.

Em relação ao estado da arte, não foram encontrados registros de equipamentos que estabeleçam um vínculo com o processo de corte e separação das raízes de forma mecanizada, restando aos produtores recorrer para a única alternativa disponível mencionada anteriormente.

Observando essa deficiência do mercado agrícola, foram iniciados estudos para o desenvolvimento de um aparelho que possibilitasse o beneficiamento mecânico de raízes tuberosas em geral. Após várias pesquisas e testes, finalmente foi estabelecido um equipamento inovador capaz de atender às expectativas com êxito além de proporcionar fácil instalação, transporte, manuseio e absoluta viabilidade de aquisição para produtores ou beneficiadores dos produtos relacionados.

A fim de que a proposta deste relatório seja plenamente entendida, tudo dado a título de exemplo não limitativo, a mesma será descrita de forma clara e objetiva, tendo como exemplo os referidos desenhos abaixo listados:

5 Figura 1, vista isométrica do equipamento despinicador ilustrando sua configuração e componentes externos;

 Figura 2, vista isométrica em corte salientando uma das guias e a faca do equipamento;

 Figura 3 em vista superior demonstrando da mesma forma as guias e a faca do equipamento despinicador;

10 Figuras 4 e 5, vistas isométricas em corte representando a inserção, fixação e corte de uma planta tuberosa;

 O equipamento despinicador (1) em questão (figuras 1, 2 e 3) apresenta uma concepção simples, porém altamente resistente, sendo estabelecido basicamente **por faca definindo preferencialmente o formato “U”**
15 **(2)** (podendo existir variações a partir deste formato), base de sustentação (3), guias (4) e apoios superior (5) e inferior (6).

 O princípio fundamental de utilização do equipamento (figura 4) consiste em inserir a rama (8) entre as guias (4), fixá-la na parte superior por meio do apoio (5) (indicado nas setas) e sustentá-la no extremo inferior através do
20 apoio secundário (6) (indicado na seta). Em seguida, a faca (2) é acionada, realizando um movimento angular de aproximadamente 180° (representado na seta), separando todas as raízes do caule simultaneamente (figura 5).

 Devido ao formato semicircular ou preferencial em “U” da faca (2), sua aresta de corte realiza a separação das raízes em apenas um único
25 movimento angular sem produzir desperdício do produto, tornando-se o principal e imprescindível componente do invento. Ambos os apoios (5) e (6) também são fundamentais ao equipamento, pois a fixação completa da planta permite o corte efetivo das raízes sem deslocar ou danificar a rama.

- O equipamento despincador pode ser ajustado para atuar de maneira inteiramente manual, semi-automático ou totalmente automático, dependendo da necessidade do produtor ou beneficiador. Em circunstância de o aparelho ser empregado manualmente, a rama pode ser inserida, fixada e cortada
- 5** através de manivela manual acoplada ao eixo (7) da faca (2). Em situação contrária, o processo pode ser totalmente automatizado, desde a inserção da rama, até sua retirada após o corte das raízes. Neste caso, podem ser vinculados ao equipamento sensores, motores, atuadores, polias ou qualquer acessório necessário para sua parcial ou inteira automação.
- 10** O presente invento visa abranger todas as culturas que envolvem raízes tuberosas, proporcionando aos produtores a mecanização do processo antes realizado sem recursos a meios sofisticados ou técnicas industriais, convertendo a mão-de-obra braçal em trabalho especializado e padronizado. Portanto, o setor agrícola voltado às raízes tuberosas será potencializado com a
- 15** referida tecnologia antes inexistente, proporcionando uma alternativa altamente dinâmica e influente aos produtores ou beneficiadores do segmento.

REIVINDICAÇÕES

1-“DISPOSIÇÃO APLICADA EM EQUIPAMENTO UTILIZADO PARA CORTE DE RAÍZES TUBEROSAS EM GERAL”, mecanizando o corte e separação das raízes tuberosas de seus caules, principalmente da mandioca ou aipim,
5 CARACTERIZADO pelo equipamento despincador (1) composto por faca definindo preferencialmente o formato “U” (2), base de sustentação (3), guias (4) e apoios superior (5) e inferior (6).

2-“DISPOSIÇÃO APLICADA EM EQUIPAMENTO UTILIZADO PARA CORTE DE RAÍZES TUBEROSAS EM GERAL”, CARACTERIZADO pelo fato do
10 equipamento despincador (1) permitir seu ajuste para atuar de maneira inteiramente manual, semi-automático ou totalmente automático conforme a necessidade do produtor ou beneficiador.

Figura 1

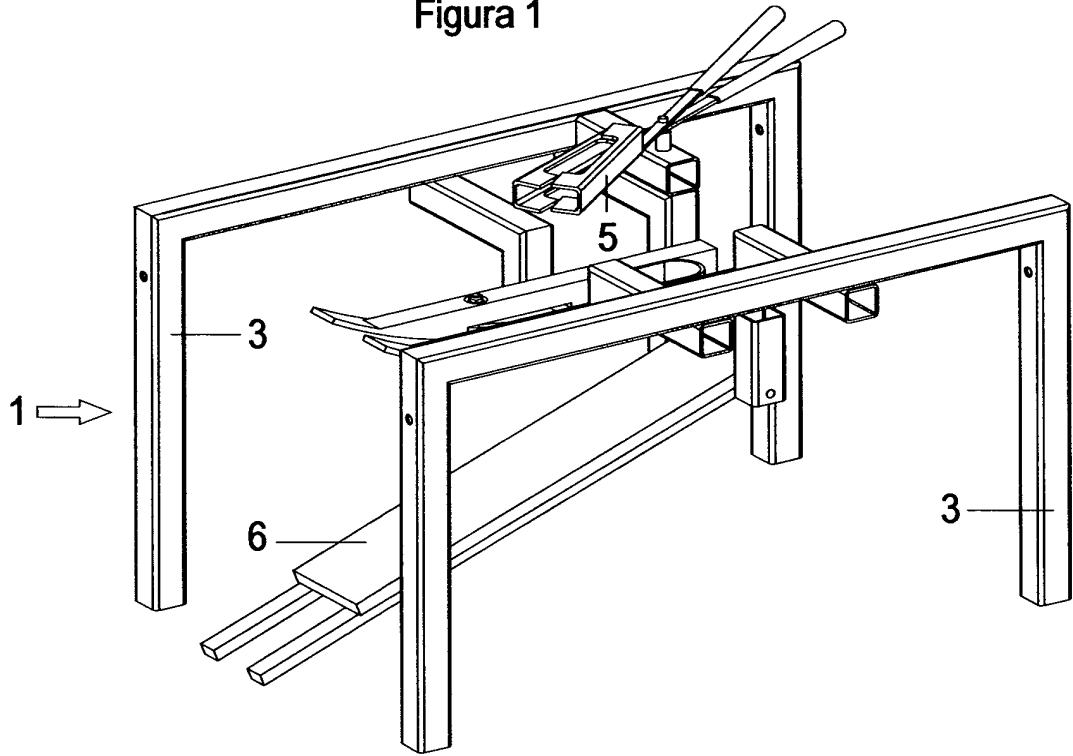


Figura 2

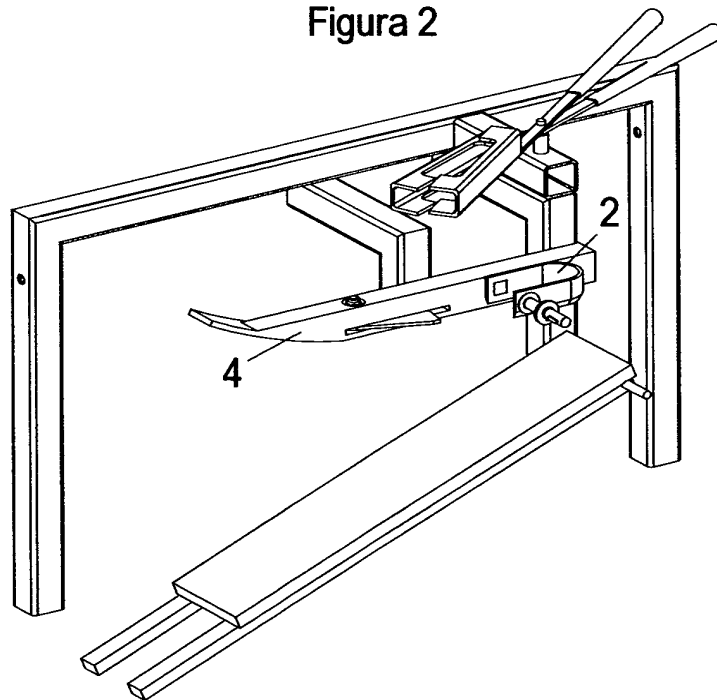


Figura 3

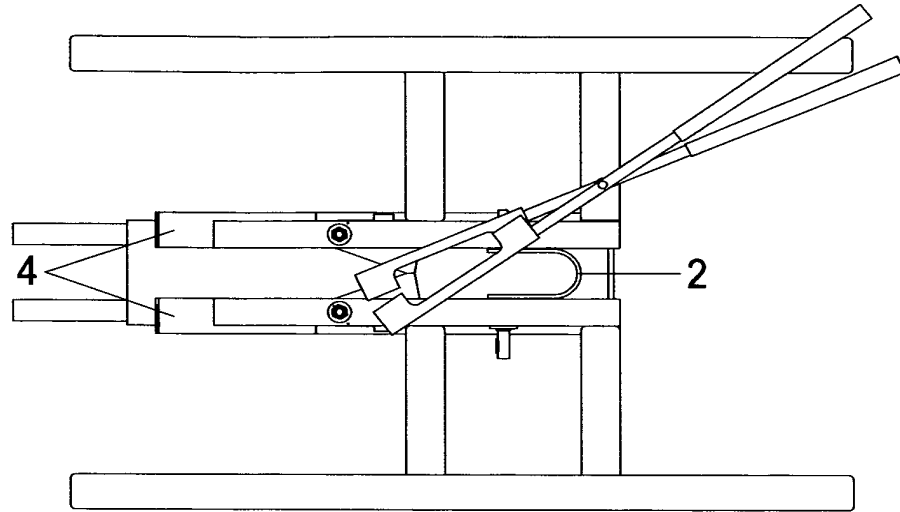


Figura 4

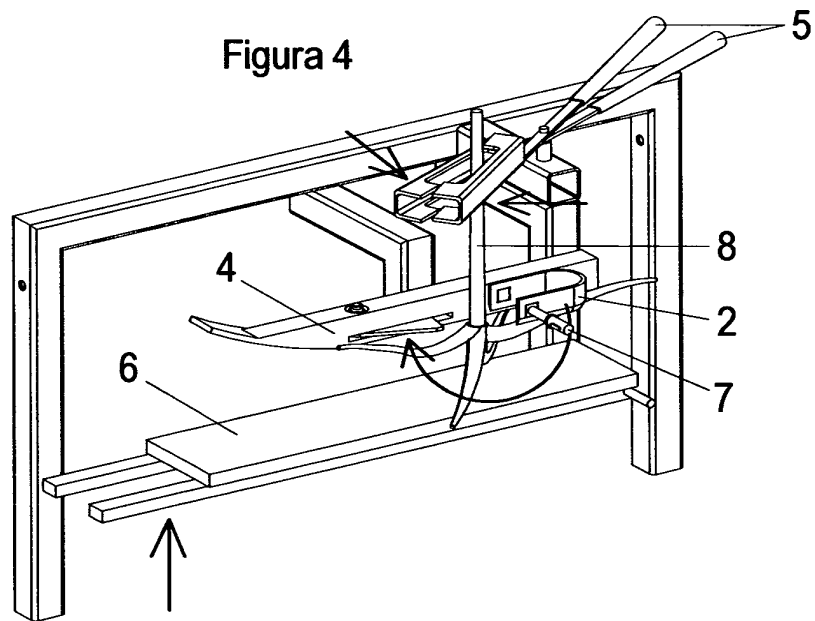
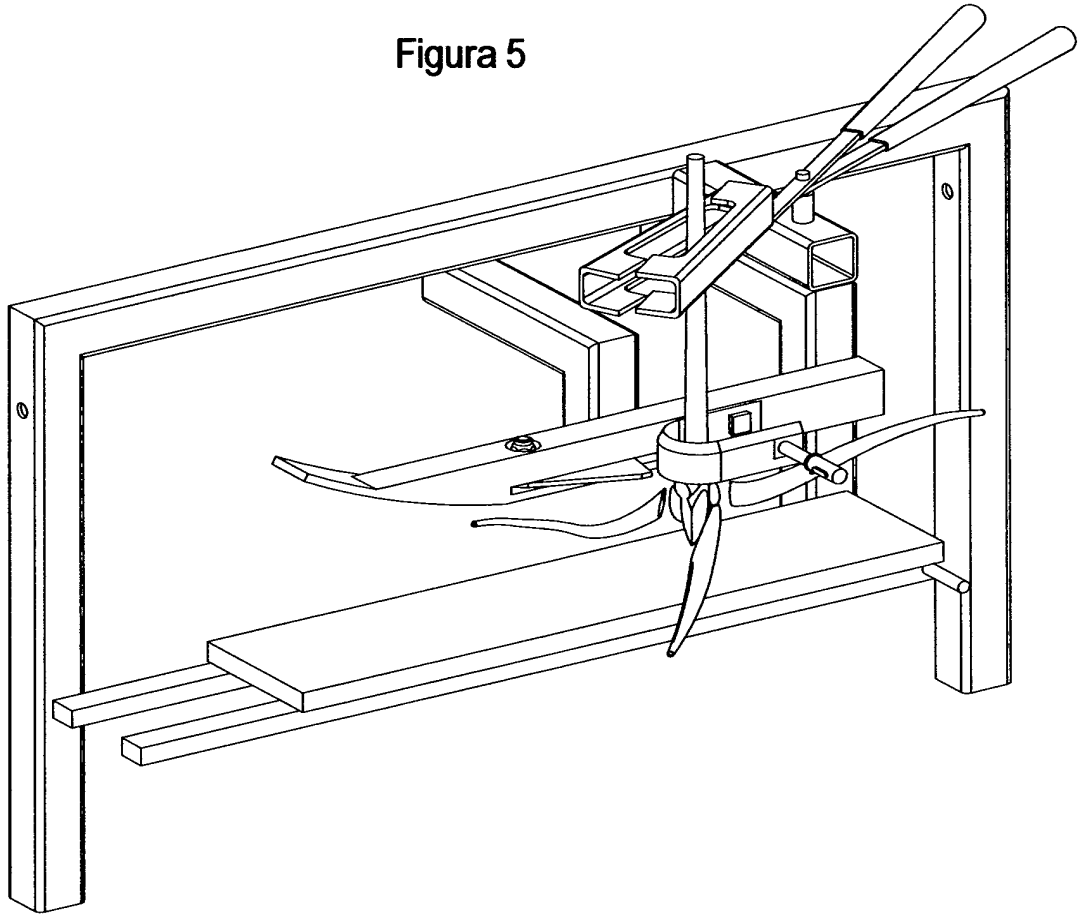


Figura 5



RESUMO

“DISPOSIÇÃO APLICADA EM EQUIPAMENTO UTILIZADO PARA CORTE DE RAÍZES TUBEROSAS EM GERAL”

O presente pedido de privilégio de invenção tem como objeto,
5 essencialmente, mecanizar o corte e separação das raízes tuberosas de seus caules através do equipamento despincador (1) definido por faca (2), base de sustentação (3), guias (4) e apoios superior (5) e inferior (6).

O referido equipamento foi desenvolvido exclusivamente para realizar tal atividade com eficiência, rapidez e simples manuseio, potencializando
10 o setor agrícola e proporcionando uma alternativa altamente dinâmica e influente aos produtores ou beneficiadores do segmento.