



(12)

BREVET DE INVENȚIE

Hotărârea de acordare a brevetului de invenție poate fi revocată
în termen de 6 luni de la data publicării

(21) Nr. cerere: 96-00790

(22) Data de depozit: 10.04.1996

(30) Prioritate:

(41) Data publicării cererii:
BOPI nr.(42) Data publicării hotărârii de acordare a brevetului:
31.10.1996 BOPI nr. 10/1996(45) Data eliberării și publicării brevetului:
BOPI nr.(61) Perfecționare la brevet:
Nr.(62) Divizată din cererea:
Nr.(86) Cerere internațională PCT:
Nr.(87) Publicare internațională:
Nr.(56) Documente din stadiul tehnicii:
CBI FR 2530192

(71) Solicitant: S.C. DALLI INTERNAȚIONAL CO. S.R.L., București, RO

(73) Titular: (71)

(72) Inventatori: Adrian Ionel Petrache, Dorin Cicoș, RO

Mandatar:

(54) Carnet - legitimație

(57) **Rezumat:** Invenția se referă la un carnet-legitimație, destinat înregistrării școlare a posesorului pe parcursul unui ciclu de învățământ. Carnetul-legitimație, conform invenției, cuprinde rubrici pentru înregistrarea datelor personale ale posesorului, rubrici pentru înregistrarea situației școlare și rubrici pentru înregistrarea unor observații referitoare la situația medicală și disciplinară, iar de una din coperti (1) sau (2), este atașată o legitimație specială (3), cu posibilitatea de rotire în jurul unei capse (7), astfel încât codul de bare din spațiul (10) să poată fi citit cu ajutorul unor cititoare optice, legitimația specială (3) fixându-se suplimentar de coperta (1) sau (2) și cu ajutorul buzunarelor (8) și (9).

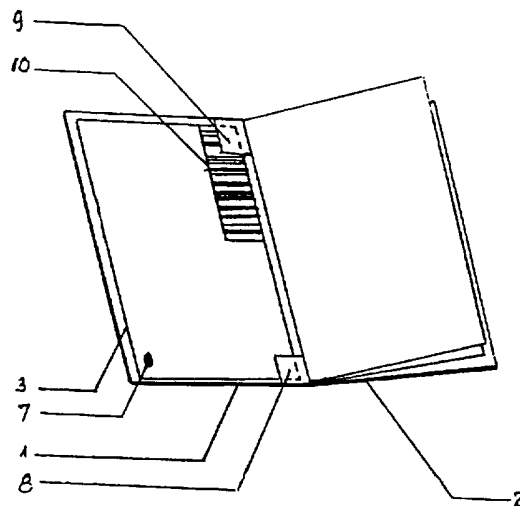


Fig. 5a

Revendicări: 4
Figuri: 7

Prezenta invenție se referă la un carnet - legitimație, destinat înregistrării situației școlare a posesorului, pe parcursul unui ciclu de învățământ.

În scopul înregistrării datelor personale pe parcursul unei perioade de timp, se cunoaște o soluție (**FR 2530192**) constând într-un carnet (numit în documentul citat livret de familie) având niște coperti din material opac, două alte file de rășină termofuzibilă, un ansamblu de file duble clasice, o întăritură și o nouă foaie dublă mediană, livretul fiind prevăzut de asemenea și cu două plăci rigide, amovibile, în niște buzunare ale copertilor. În afară de datele inițiale, în acest livret, pot fi înregistrate și date ulterioare, prin imprimare cu ajutorul unei mașini de scris. Soluția tehnică nu descrie natura datelor personale care se înscriu în acest carnet și nici dacă documentul este asigurat împotriva unei eventuale utilizări frauduloase.

Un carnet asemănător este descris și în brevet **DE 2558049**.

O altă soluție tehnică (**GB 2163389**) se referă la o agendă organizată pe mai multe fascicole, în care sunt trecute date personale (de exemplu ale posesorului acesteia) pe o anumită perioadă de timp, ca de exemplu pe parcursul mai multor ani.

Agenda este organizată pe categorii de probleme (starea sănătății, date despre copii, gestionarea proprietăților, afaceri), pentru fiecare problemă fiind prevăzut un tabel având desfășurate pe orizontală informațiile (necesare) caracteristice, iar pe verticală anii corespunzători unei perioade. Urmărind pe verticală datele întregistrate într-o anumită coloană, se obține o imagine asupra evoluției în timp a problemei înregistrate în coloana respectivă. Nici în acest brevet nu sunt indicate eventualele modalități care să prevină utilizarea frauduloasă a acestui carnet.

Pentru identificarea unei persoane, sunt cunoscute mai multe tipuri de legitimații (identity document, identity card, etc); în vederea prevenirii unei

utilizări frauduloase, acestea fiind prevăzute cel puțin cu fotografia posesorului legitimației.

O soluție tehnică pentru o astfel de legitimație (**GB 1230593**) prevede ca, după înscrierea datelor de identificare și după fixarea fotografiei, pe cele două fețe ale legitimației, să fie laminate două folii transparente din plastic; ca variantă, într-o altă soluție (**GB 2038240**) legitimația (conținând fotografia și datele de identificare ale posesorului) este realizată direct pe un film PVC, aceasta fiind apoi fixat între cele două folii transparente din plastic. O asemenea soluție tehnică nu poate fi însă utilizată când pe legitimație trebuie completate diverse informații ulterioare, ca de exemplu vizele periodice.

Într-o altă variantă (**GB 2028719**) legitimația este realizată printr-o tehnică de tipul copie xerox după un document original, pe legitimație copiindu-se inclusiv fotografia posesorului. Acest tip de legitimație poate fi completat cu noi înscrisuri, cu vize anuale, etc. dar prezintă dezavantajul că poate fi copiată cu aceeași tehnică cu care a fost realizată, cu supraimprimarea unei noi fotografii și/sau cu modificarea unor înscrisuri, duplicatul putând fi folosit în mod fraudulos.

Alte categorii de soluții (**GB 2044175; 2092518; 2092519; 2111910**) folosesc pentru realizarea legitimației o tehnică de imprimare laser, prevenind falsificarea mecanică sau chimică; realizarea unei astfel de legitimații implicând însă costuri ridicate.

Carnetul - legitimație, conform invenției, înlătură dezavantajele menționate prin aceea că între cele două coperti are prevăzute trei fascicole cu file duble "clasice", pe filele primului fascicol fiind prevăzute rubrici pentru înregistrarea datelor personale ale posesorului și rubrici pentru aplicarea vizelor anuale pe perioada întregului ciclu de învățământ, filele celui de-al doilea fascicol conținând rubrici pentru înregistrarea notelor corespunzătoare materiilor predate, conform programei școlare, filele ultimului

fascicol conținând rubrici pentru înregistrarea unor observații referitoare la situația disciplinară a elevului, de partea interioară a unei coperti a carnetului fiind atașată - cu posibilitate de rotire în jurul punctului de fixare și, opțional, cu posibilitate de detașare din carnet - o legitimație conținând fotografia și datele de identificare ale posesorului, informații privind starea de sănătate a acestuia și având spații pentru aplicarea vizelor anuale pe perioada ciclului de învățământ, legitimația fiind prevăzută cu mijloace pentru prevenirea unei utilizări frauduloase.

Carnetul - legitimație, conform invenției, prezintă următoarele avantaje:

- poate fi utilizat pe perioada întregului ciclu de învățământ;

- asigură o ușoară urmărire a evoluției situației la învățatură a posesorului;

- poate fi utilizat și ca legitimație, inclusiv pentru aparate de control automatizate;

- este prevăzută cu mijloace necesare pentru prevenirea utilizărilor frauduloase.

Se dă, în continuare, un exemplu de realizare a invenției, în legătură și cu fig.1...7, care reprezintă:

- fig.1, vedere de ansamblu a carnetului;

- fig.2, exemplu de realizare a fișelor din fascicolul cuprinzând datele personale ale posesorului;

- fig.3, exemplu de realizare a fișelor din fascicolul corespunzător înregistrării situației școlare;

- fig.4, exemplu de realizare a fișelor din fascicolul pentru înregistrarea observațiilor referitoare la situația disciplinară;

- fig.5, exemplu de fixare a legitimației de coperta carnetului;

- fig.6, exemplu de realizare a legitimației;

- fig.7, exemplu de realizare și fixare a legitimației detașabile din carnet.

După cum se poate observa, carnetul - legitimație, conform invenției, este compus din două coperti - una

superioară, **1** și una inferioară, **2**, - în interiorul cărora se găsesc trei fascicole cu file "clasice" duble.

Atașată de una din coperti, **1** sau **2**, în interiorul carnetului, se găsește o legitimație specială **3**.

Copertile **1** și **2** se realizează dintr-un material rezistent, coperta superioară, **1**, având inscripționat pe ea cel puțin "CARNET - LEGITIMAȚIE" și ciclul de învățământ frecventat de posesor.

Primul fascicol **4** conține file pe care sunt trecute datele personale (de identificare) ale posesorului carnetului, vizele anuale pe durata unui ciclu de învățământ și datele referitoare la eventualele transferări ale posesorului.

În fig.2, este prezentată o variantă de realizare a două pagini din acest fascicol; astfel, în prima pagină este trecut nivelul ciclului (primar, gimnazial, liceal, etc.) frecventat de posesor, datele pentru identificarea școlii cât și datele de identificare ale posesorului, inclusiv numărul matricol al acestuia. Tot pe această pagină, este prevăzută un loc pentru fixarea fotografiei posesorului carnetului. Pe cea de-a doua pagină, sunt prevăzute spații pentru înregistrarea vizelor anuale și a eventualelor transferări. Dat fiind că un ciclu de învățământ de obicei are patru ani, au fost prevăzute în exemplul de realizare patru astfel de spații; în mod opțional, pentru cazuri excepționale, pot fi prevăzute unul sau mai multe astfel de spații suplimentare.

Cel de-al doilea fascicol **5** al carnetului cuprinde file pentru înregistrarea notelor la materiile prevăzute în programa de învățământ corespunzătoare ciclului frecvent. Un exemplu de realizare a acestor file este dat în fig.3.

După cum se observă, pe prima pagină, sunt rezervate spații pentru marcarea disciplinelor de învățământ și spații pentru notarea, la aceste materii, pe primul trimestru (semestru). În pagina următoare sunt prevăzute două zone pentru notare pe trimestrele II și III, (semestrul II), pentru aceleași discipline de învățământ din pagina anterioară.

Pentru un an de studiu, numărul de file din acest fascicol se va alege astfel încât să poată fi trecute toate disciplinele studiate.

În continuare, pentru următorii ani de studiu se poate opta:

- fie pentru repetarea filelor, ca în cazul anterior, pentru fiecare an de studiu;

- fie pentru continuarea primelor două pagini cu un număr suficient de pagini pentru înregistrarea următoarelor trimestre sau semestre.

În acest caz, fiecare disciplină de învățământ (înregistrându-se de data aceasta toate disciplinele de învățământ care vor fi studiate pe durata întregului ciclu) este urmată de spații pentru notarea pe parcursul a mai multor trimestre sau semestre.

Această variantă prezintă avantajul ca, prin parcurgerea notelor pe orizontală, se poate evidenția cu ușurință evoluția posesorului la oricare disciplină din programa de învățământ.

De asemenea, prevăzând - după înscrierea disciplinelor de învățământ - și rubrici pentru medii generale se poate evidenția, în același mod și evoluția generală la învățătură, a elevului.

Cel de-al treilea fascicol **6** este prevăzut pentru înregistrarea unor date legate, de exemplu, de comportamentul posesorului în școală și în societate. În fig.4, sunt prezentate variante de realizare a acestor pagini, corespunzătoare diverselor cicluri de învățământ.

Opțional, în acest fascicol, pot fi incluse și un număr de file în care să se înregistreze și un minimum de date referitoare la starea de sănătate a posesorului (boli cronice, contraindicații medicale, grupa sanguină, etc.).

În vederea prevenirii utilizării frauduloase, pe partea interioară a unei din coperti, **1** sau **2**, carnetul - legitimație are atașată legitimația specială **3**.

Legitimația specială **3** este fixată de copertă cu o capsă **7**; pentru situații care vor fi prezentate în cele ce urmează, legitimația specială **3** se poate roti în jurul capsei **7**. Pentru a putea roti legi-

timația specială **3** în sensul extragerii din carnet, capsă **7** este fixată spre partea exterioară a copertei (opusă cotorului carnetului), la unul din colțuri. Pentru fixarea legitimației speciale **3**, când aceasta nu este extrasă din carnet, coperta (pe care este fixată legitimația) are prevăzute - la partea dinspre cotorul carnetului - două buzunare **8** și **9**; astfel, în mod normal, legitimația este fixată de copertă cu ajutorul capsei **7** și al celor două buzunare **8** și **9**.

După cum se poate constata din fig.6, legitimația specială **3** conține pe prima pagină datele de identificare ale posesorului și un loc pentru fotografia acestuia; pe verso, legitimația specială **3** conține datele de identificare ale școlii, un minimum de date privind starea de sănătate a posesorului (grupa sanguină, boli cronice, contraindicații medicale, etc.) și spații pentru vizele anuale corespunzătoare întregului ciclu de învățământ.

De asemenea, opțional, asociat codului numeric al posesorului (din actul de identitate, din numărul matricol sau pe baza altor criterii stabilite de utilizator) pe legitimație specială **3**, este prevăzut un spațiu **10** pentru înregistrarea unui cod cu bare, care să poată fi citit (și descifrat) cu mijloace (optice) adecvate.

Prin citirea optică a acestui cod, legitimația specială **3** poate fi folosită, de exemplu, pentru acces în locuri prevăzute cu mijloace de control automatizate, pentru a beneficia de anumite gratuități, etc.

Posibilitatea extragerii legitimației din interiorul carnetului a fost prevăzută tocmai pentru a permite accesul la codul cu bare în cazul cititoarelor care necesită introducerea legitimației pentru citirea codului. Pentru rotirea legitimației speciale **3**, în jurul capsei **7**, a fost prevăzută o gaură **11**.

Pentru prevenirea folosirii frauduloase a carnetului sunt posibile cel puțin următoarele variante de realizare a legitimației speciale **3**:

- într-o primă variantă, pe carnet și pe legitimație se fixează aceeași fotografie;

- în altă variantă, pe locul pentru fotografie de pe legitimație se scanează fotografia de pe carnet;

- în sfârșit, fața legitimației se poate realiza identic cu pagina din carnet conținând datele de identificare ale elevului. În acest caz, întreaga față a legitimației poate fi realizată, de exemplu prin simpla copiere xerox a paginii respective din carnet.

După completarea legitimației cu codul de bare corespunzător - pentru prevenirea modificării mecanice a înscrisurilor - pe prima față, se fixează, prin laminare, o folie transparentă. Deoarece pe spatele legitimației speciale **3**, urmează să se facă înregistrări ulterioare (cel puțin aplicarea vizelor anuale) pe această față nu se aplică folia de plastic protectoare.

În cazurile în care legitimația este folosită în automatele care citec codurile, dar și în cazurile în care fața legitimației este realizată prin copiere xerox a paginii cu date personale din carnet, este posibil să se realizeze prin scanare (xerox, fax, etc.) copii neautorizate ale legitimației speciale **3**, care să fie utilizate în mod fraudulos. Pentru prevenirea unor astfel de situații pe fața legitimației speciale **3**, au fost prevăzute spațiile **12** și **13** în vederea protejării la copierea neautorizată prin scanare.

Când legitimația specială **3** este prevăzută cu o degajare **14** în formă de **T** în situația în care legitimația este fixată de coperta **1** sau **2**, capsă **7** poate culisa în limitele celor două capete ale degajării; datorită acestor degajări, cât și a buzunarelor **8** și **9**, legitimația nu se poate desprinde accidental de copertă și, prin urmare, nu poate fi pierdută.

Detășarea legitimației speciale **3** de coperta **1** sau **2** se poate face numai prin rotirea acesteia până iese din buzunarele **8** și **9** și poziționându-se capsă **7**, în dreptul degajării **14** de la baza acesteia.

Pentru o protecție suplimentară, la o desprindere accidentală a legitimației specială **3** de coperta **1** sau **2**, degajarea **14** poate fi prevăzută cu o agrafă elastică **15**, astfel încât desprinderea legitimației de coperta să se poată face numai după acționarea agrafei elastice **15**.

Revendicări

1. Carnet - legitimație utilizabil pe parcursul unui ciclu de învățământ și conținând trei fascicule cu file cuprinzând rubrici pentru înregistrarea datelor personale ale posesorului, rubrici pentru înregistrarea situației școlare și rubrici pentru înregistrarea unor observații referitoare la situația medicală și disciplinară, **caracterizat prin aceea că**, în partea interioară a carnetului, de una în coperti (**1** sau **2**) este atașată o legitimație specială (**3**), cu posibilitatea de rotire în jurul unei capse (**7**), astfel încât codul de bare din spațiul (**10**) să poată fi citit cu ajutorul unor cititoare optice, legitimația specială (**3**) fixându-se suplimentar de coperta (**1** sau **2**) și cu ajutorul unor buzunare (**8**, și **9**).

2. Carnet - legitimație conform cu revendicarea 1, **caracterizat prin aceea că**, legitimația specială (**3**) are prevăzută o gaură (**11**) sau o degajare (**14**) prevăzută opțional și cu o agrafă elastică (**15**) prin intermediul căreia se fixează de una din copertile (**1** sau **2**), legitimația specială (**3**) putându-se roti în jurul unei capse (**7**) fixată pe copertă și/sau în cazul utilizării degajării (**14**) - legitimația specială (**3**) putându-se detașa din carnet.

3. Carnet - legitimație, conform cu revendicarea 1, **caracterizat prin aceea că**, pe legitimația specială (**3**) sunt prevăzute niște spații (**12**, **13**) pentru protecția împotriva copierii frauduloase.

4. Carnet - legitimație, conform cu revendicarea 1, **caracterizat prin aceea că**, după completare, pe prima față a legitimației (**3**), se laminează o

folie transparentă de protecție, cea de-a două față rămânând ca atare, în vederea unor posibile înregistrări ulterioare.

Președintele comisiei de examinare: **ing. Petrescu Ioan Cristea**
Examinator: **ing. Vasilescu Anca**

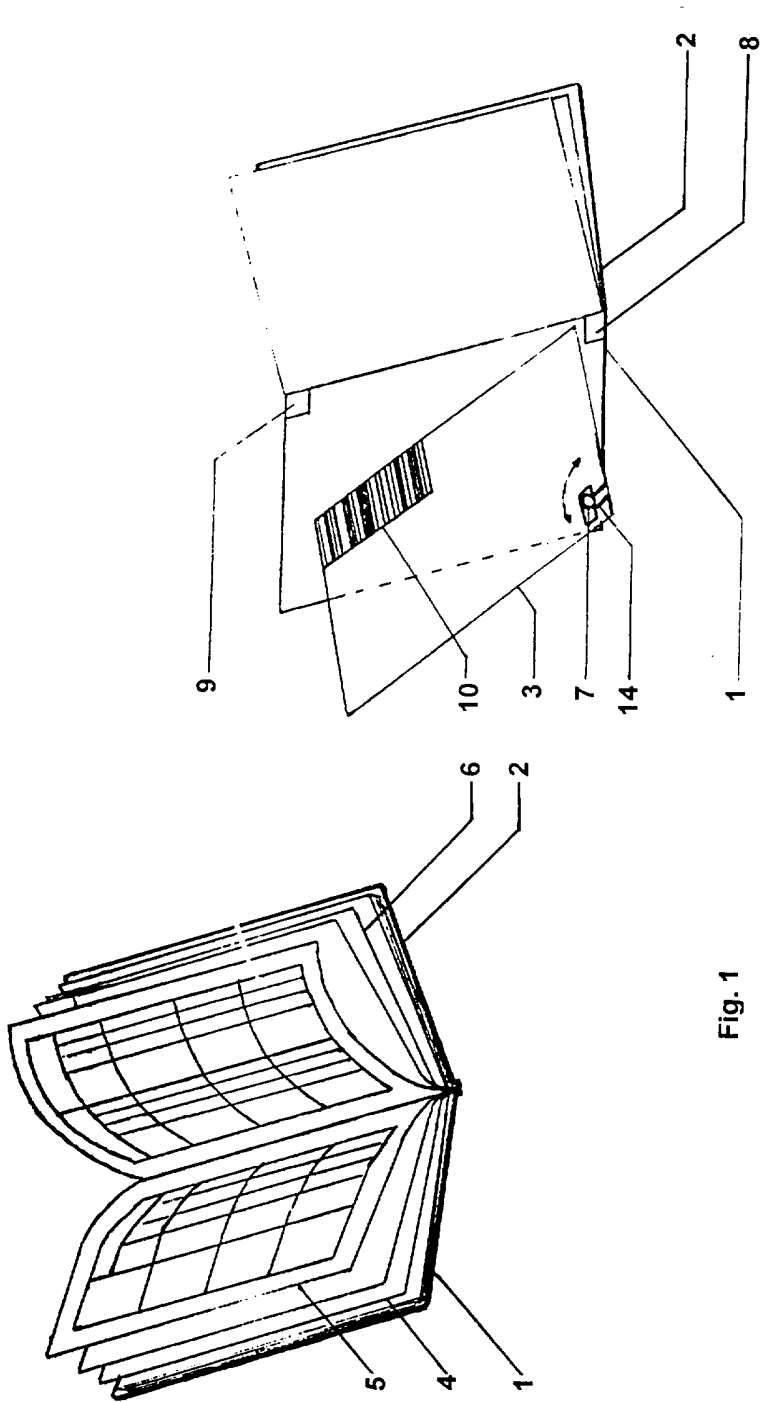


Fig. 1

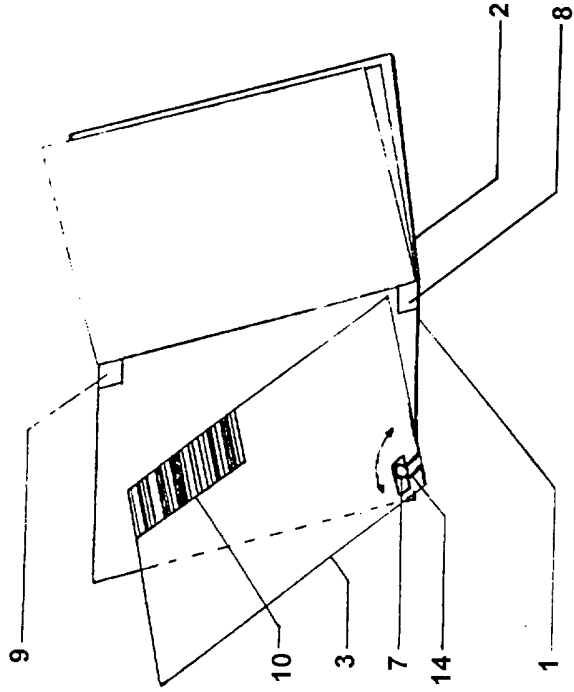


Fig. 7

- ROMANIA -
- MINISTERUL INVATAMANTULUI -
 CARNET DE LUY CURSULUI
 CLASILEI - AII

SCOLA _____
 LOCALITATE _____
 STRADA _____ NR _____
 JUD / SECT _____ TELEFON _____

LOC FOTO

L S
 Director

DATE ELEV:
 NUME _____
 PRENUME _____
 Nr. Matrici: _____

VIZI ANUALE	TRANSFERARI
19__/19__ L.S Director	Scola _____ Localitate _____ Str _____ Nr _____ Jud / Sect _____ Nr matricol _____
19__/19__ L.S Director	Scola _____ Localitate _____ Str _____ Nr _____ Jud / Sect _____ Nr matricol _____
19__/19__ L.S Director	Scola _____ Localitate _____ Str _____ Nr _____ Jud / Sect _____ Nr matricol _____
19__/19__ L.S Director	Scola _____ Localitate _____ Str _____ Nr _____ Jud / Sect _____ Nr Matrici _____

Fig. 2

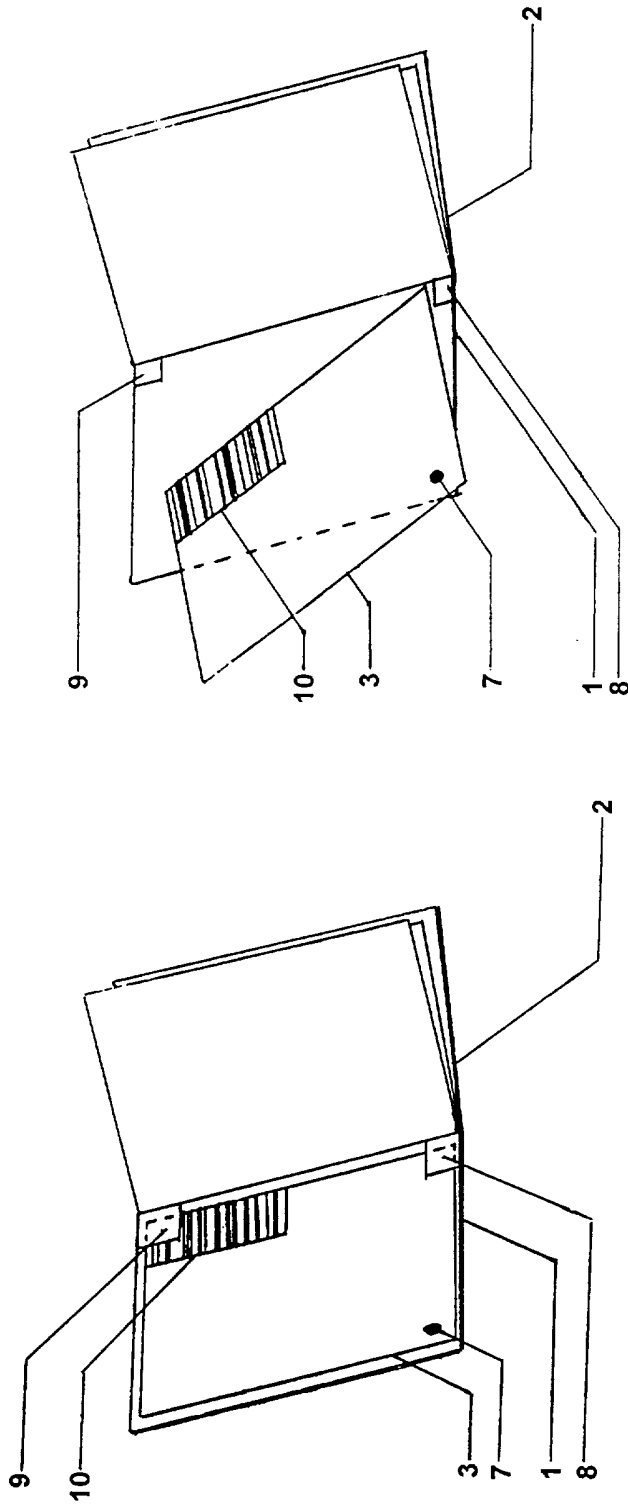
Disciplina de învățământ	CLASA (°)						CLASA (°)					
	Trimestrul II			Trimestrul III			Trimestrul I			Trimestrul II		
	semestrul I	semestrul II	semestrul III	semestrul I	semestrul II	semestrul III	semestrul I	semestrul II	semestrul III	semestrul I	semestrul II	semestrul III
LIMBA ȘI LITERATURA ROMÂNĂ		I				IV						IX
		II				V						X
		III				VI						XI
												XII
LIMBA ȘI LITERATURA MĂTERNA		I				IV						IX
		II				V						X
		III				VI						XI
												XII
LIMBA MODERNĂ 1		I				IV						IX
		II				V						X
		III				VI						XI
												XII

Fig. 3

CLASA A (*) EVENTIMENT	data	semestrul clasei parente	semestrul parente admixt
Observatii individuale			
Observatii in lista clasei			
Avertismente in consiliul profesoral			
Prezenta ematriculara 1			
Prezenta ematriculara 2			
Sedinte cu parintii			

CLASA A (*) EVENTIMENT	data	semestrul clasei parente	semestrul parente parente
Observatii individuale			
Observatii in lista clasei			
Sedinte cu parintii			

Fig. 4



b)

a)

Fig. 5

FATA

**ROMANIA
MINISTERUL INVATAMINTULUI**

LEGITIMATIE DE ELEV PENTRU CURSUL PRIMAR CLASELE I - IV

Nume

Prenume

Data nasterii

Parintii / Tata Mama

Str nr. bl. sc. ap.

Seria. Nr. Localitate

L. S. Jud. / Sect.

Director Tel.

Loc foto

a)

VERSO

SCOALA CURS PRIMAR

LOCALITATE JUD. / SECT.

STR. NR. TEL.

NR. MATRICOL GRUPA SANGUINA

BOLI CRONICE

CONTRAINDICATII MEDICALE

VIZE ANUALE

19__ / 19__	19__ / 19__	19__ / 19__	19__ / 19__
L. S.	L. S.	L. S.	L. S.

b)

Fig. 6