



(12)实用新型专利

(10)授权公告号 CN 209098955 U

(45)授权公告日 2019.07.12

(21)申请号 201821696875.X

(22)申请日 2018.10.19

(73)专利权人 赣州广建玻纤有限公司
地址 341200 江西省赣州市上犹工业园区

(72)发明人 张全雷 张全文

(51)Int.Cl.
D06B 1/00(2006.01)
D06B 23/20(2006.01)

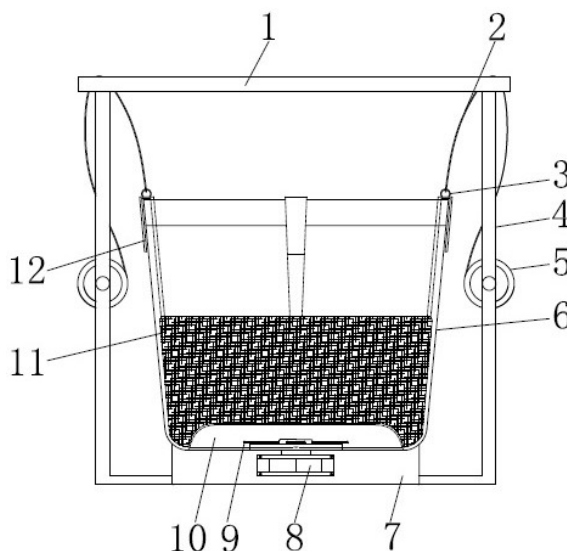
权利要求书1页 说明书3页 附图2页

(54)实用新型名称

一种非金属矿物制品玻纤布生产用染色缸

(57)摘要

本实用新型公开了一种非金属矿物制品玻纤布生产用染色缸,包括外部染色缸,所述外部染色缸底部设有内部流水层,且内部流水层内部设有内部搅拌扇,并且内部搅拌扇底部与内部流水层内部通过第一电机固定连接,第一电机位于底部固定层内部,所述外部染色缸内部卡合有与其内部形状相吻合的内部活动桶,且内部活动桶顶部均匀分布有倒“J”字型结构的侧面固定杆,并且侧面固定杆通过其倒“J”字型结构卡合在外部染色缸侧面,所述侧面固定杆的倒“J”字型结构顶部设有固定环,且固定环内部贯穿有连接绳的一端,并且连接绳另一端缠绕在侧面收揽筒外部。该非金属矿物制品玻纤布生产用染色缸在无捻粗纱染色过程中方便使用者将无捻粗纱从染色缸内部取出。



CN 209098955 U

1. 一种非金属矿物制品玻纤布生产用染色缸,包括外部染色缸(6),其特征在于:所述外部染色缸(6)底部设有内部流水层(10),且内部流水层(10)内部设有内部搅拌扇(9),并且内部搅拌扇(9)底部与内部流水层(10)内部通过第一电机(8)固定连接,第一电机(8)位于底部固定层(7)内部,所述外部染色缸(6)内部卡合有与其内部形状相吻合的内部活动桶(11),且内部活动桶(11)顶部均匀分布有倒“J”字型结构的侧面固定杆(12),并且侧面固定杆(12)通过其倒“J”字型结构卡合在外部染色缸(6)侧面,所述侧面固定杆(12)的倒“J”字型结构顶部设有固定环(3),且固定环(3)内部贯穿有连接绳(2)的一端,并且连接绳(2)另一端缠绕在侧面收揽筒(5)外部,所述侧面收揽筒(5)左右两侧通过焊接与侧面连接轴(13)固定连接,且侧面连接轴(13)卡合在侧面支撑杆(4)内部开设的通孔结构内,并且侧面连接轴(13)一端设有第二电机(14),侧面连接轴(13)通过第二电机(14)在侧面支撑杆(4)内部构成转动结构,所述侧面支撑杆(4)顶部设有上方固定杆(1),且连接绳(2)的两端通过上方固定杆(1)分别与固定环(3)和侧面收揽筒(5)固定连接。

2. 根据权利要求1所述的一种非金属矿物制品玻纤布生产用染色缸,其特征在于:所述侧面支撑杆(4)为“L”型结构,且侧面支撑杆(4)的“L”型结构底部顶端与底部固定层(7)通过焊接构成固定一体结构。

3. 根据权利要求1所述的一种非金属矿物制品玻纤布生产用染色缸,其特征在于:所述侧面收揽筒(5)关于外部染色缸(6)的纵向中心线左右对称分布,且侧面收揽筒(5)外部左右两侧均匀缠绕有两个连接绳(2)。

4. 根据权利要求1所述的一种非金属矿物制品玻纤布生产用染色缸,其特征在于:所述外部染色缸(6)的长宽是内部活动桶(11)长宽的2倍,且内部活动桶(11)内部均匀分布有网状结构。

5. 根据权利要求1所述的一种非金属矿物制品玻纤布生产用染色缸,其特征在于:所述侧面固定杆(12)共设置有6个,且侧面固定杆(12)上方均匀分布有固定环(3),并且固定环(3)共设置有4个。

6. 根据权利要求1所述的一种非金属矿物制品玻纤布生产用染色缸,其特征在于:所述侧面连接轴(13)为“T”字型结构,且侧面连接轴(13)一端大于侧面支撑杆(4)内部开设的通孔结构。

一种非金属矿物制品玻纤布生产用染色缸

技术领域

[0001] 本实用新型涉及非金属矿物制品玻纤布生产装置技术领域,具体为一种非金属矿物制品玻纤布生产用染色缸。

背景技术

[0002] 玻璃纤维方格布是无捻粗纱平纹织物,是手糊玻璃钢重要基材,方格布的强度主要在织物的经纬方向上,对于要求经向或纬向强度高的场合,也可以织成单向布,它可以在经向或纬向布置较多的无捻粗纱,单经向布,单纬向布,无捻粗纱是由平行原丝或平行单丝集束而成的。

[0003] 现有的非金属矿物制品玻纤布生产用染色缸在无捻粗纱染色过程中不方便将无捻粗纱从染色缸内部全部取出,并且无捻粗纱通过人工搅拌方式来进行染色会出现染色不均匀的情况,同时使用者会费时费力。

发明内容

[0004] 本实用新型的目的在于提供一种非金属矿物制品玻纤布生产用染色缸,以解决上述背景技术提出的目前市场上现有的非金属矿物制品玻纤布生产用染色缸在无捻粗纱染色过程中不方便将无捻粗纱从染色缸内部全部取出的问题。

[0005] 为实现上述目的,本实用新型提供如下技术方案:一种非金属矿物制品玻纤布生产用染色缸,包括外部染色缸,所述外部染色缸底部设有内部流水层,且内部流水层内部设有内部搅拌扇,并且内部搅拌扇底部与内部流水层内部通过第一电机固定连接,第一电机位于底部固定层内部,所述外部染色缸内部卡合有与其内部形状相吻合的内部活动桶,且内部活动桶顶部均匀分布有倒“J”字型结构的侧面固定杆,并且侧面固定杆通过其倒“J”字型结构卡合在外部染色缸侧面,所述侧面固定杆的倒“J”字型结构顶部设有固定环,且固定环内部贯穿有连接绳的一端,并且连接绳另一端缠绕在侧面收揽筒外部,所述侧面收揽筒左右两侧通过焊接与侧面连接轴固定连接,且侧面连接轴卡合在侧面支撑杆内部开设的通孔结构内,并且侧面连接轴一端设有第二电机,侧面连接轴通过第二电机在侧面支撑杆内部构成转动结构,所述侧面支撑杆顶部设有上方固定杆,且连接绳的两端通过上方固定杆分别与固定环和侧面收揽筒固定连接。

[0006] 优选的,所述侧面支撑杆为“L”型结构,且侧面支撑杆的“L”型结构底部顶端与底部固定层通过焊接构成固定一体结构。

[0007] 优选的,所述侧面收揽筒关于外部染色缸的纵向中心线左右对称分布,且侧面收揽筒外部左右两侧均匀缠绕有两个连接绳。

[0008] 优选的,所述外部染色缸的长宽是内部活动桶长宽的2倍,且内部活动桶内部均匀分布有网状结构。

[0009] 优选的,所述侧面固定杆共设置有6个,且侧面固定杆上方均匀分布有固定环,并且固定环共设置有4个。

[0010] 优选的,所述侧面连接轴为“T”字型结构,且侧面连接轴一端大于侧面支撑杆内部开设的通孔结构。

[0011] 与现有技术相比,本实用新型的有益效果是:该非金属矿物制品玻纤布生产用染色缸在无捻粗纱染色过程中方便使用者将无捻粗纱从染色缸内部全部取出。该非金属矿物制品玻纤布生产用染色缸的无捻粗纱通过第一电机带动内部搅拌扇来搅拌,方便该无捻粗纱染色更加均匀,同时使用者会省时省力。

附图说明

[0012] 图1为本实用新型一种非金属矿物制品玻纤布生产用染色缸结构示意图;

[0013] 图2为本实用新型一种非金属矿物制品玻纤布生产用染色缸侧视图。

[0014] 图中:1、上方固定杆,2、连接绳,3、固定环,4、侧面支撑杆,5、侧面收揽筒,6、外部染色缸,7、底部固定层,8、第一电机,9、内部搅拌扇,10、内部流水层,11、内部活动桶,12、侧面固定杆,13、侧面连接轴,14、第二电机。

具体实施方式

[0015] 下面将结合本实用新型实施例中的附图,对本实用新型实施例中的技术方案进行清楚、完整地描述,显然,所描述的实施例仅仅是本实用新型一部分实施例,而不是全部的实施例。基于本实用新型中的实施例,本领域普通技术人员在没有做出创造性劳动前提下所获得的所有其他实施例,都属于本实用新型保护的范围。

[0016] 请参阅图1-2,本实用新型提供一种技术方案:一种非金属矿物制品玻纤布生产用染色缸,包括外部染色缸6,外部染色缸6底部设有内部流水层10,且内部流水层10内部设有内部搅拌扇9,并且内部搅拌扇9底部与内部流水层10内部通过第一电机8固定连接,第一电机8位于底部固定层7内部,外部染色缸6内部卡合有与其内部形状相吻合的内部活动桶11,且内部活动桶11顶部均匀分布有倒“J”字型结构的侧面固定杆12,并且侧面固定杆12通过其倒“J”字型结构卡合在外部染色缸6侧面,外部染色缸6的长宽是内部活动桶11长宽的2倍,且内部活动桶11内部均匀分布有网状结构,此结构能够使外部染色缸6包裹在内部活动桶11外部,避免内部活动桶11放置的无捻粗纱过多,造成染色不均匀或者颜色偏淡的情况出现,并且网状结构的内部活动桶11,方便水流从网状结构内流出,避免水流压强过大造成内部活动桶11难以向上提起的情况出现,侧面固定杆12共设置有6个,且侧面固定杆12上方均匀分布有固定环3,并且固定环3共设置有4个,此结构能够使内部活动桶11通过6个侧面固定杆12的倒“J”字型结构固定在外部染色缸6内部,并且可以通过4个固定环3被连接绳2向上抬起,将内部放置的无捻粗纱取出,节省使用者的时间和精力,侧面固定杆12的倒“J”字型结构顶部设有固定环3,且固定环3内部贯穿有连接绳2的一端,并且连接绳2另一端缠绕在侧面收揽筒5外部,侧面收揽筒5左右两侧通过焊接与侧面连接轴13固定连接,且侧面连接轴13卡合在侧面支撑杆4内部开设的通孔结构内,并且侧面连接轴13一端设有第二电机14,侧面连接轴13通过第二电机14在侧面支撑杆4内部构成转动结构,侧面支撑杆4为“L”型结构,且侧面支撑杆4的“L”型结构底部顶端与底部固定层7通过焊接构成固定一体结构,此结构能够使侧面支撑杆4与底部固定层7固定在一起,保证该装置的稳定型,避免因为内部活动桶11向上提起时水流压力过大,造成该装置出现不稳的情况,影响无捻粗纱的拿取,

侧面连接轴13为“T”字型结构,且侧面连接轴13一端大于侧面支撑杆4内部开设的通孔结构,此结构能够使侧面连接轴13带动侧面收揽筒5固定在侧面支撑杆4内部开设的通孔结构内,避免侧面连接轴13随意移动,造成内部活动桶11向上提起失败的情况出现,侧面支撑杆4顶部设有上方固定杆1,且连接绳2的两端通过上方固定杆1分别与固定环3和侧面收揽筒5固定连接,侧面收揽筒5关于外部染色缸6的纵向中心线左右对称分布,且侧面收揽筒5外部左右两侧均匀缠绕有两个连接绳2,此结构能够使第二电机14带动侧面收揽筒5从左右两侧同时通过固定杆12带动内部活动桶11向上提起,并且两个连接绳2同时缠绕在同一个侧面收揽筒5外部,提高了该装置的效率。

[0017] 工作原理:在使用该非金属矿物制品玻纤布生产用染色缸时,首先使用者可以将该装置通过底部固定层7和侧面支撑杆4底部放置在平坦的地面上,并且使用者可以将无捻粗纱、染料和水依次等比例的放入外部染色缸6内部的内部活动桶11内,随后使用者可以启动该第一电机8,使第一电机8带动内部搅拌扇9在内部流水层10内部转动,从而可以使内部搅拌扇9带动外部染色缸6内部的水流进行自转,进而可以带动无捻粗纱在内部活动桶11内部转动,使无捻粗纱的染色更加均匀,也更加充分,然后在染色完成后,使用者可以关闭第一电机8,开启第二电机14,使第二电机14一端固定连接的侧面连接轴13带动侧面收揽筒5在侧面支撑杆4内部开设的通孔结构内转动,并且因为连接绳2利用上方固定杆1与固定环3固定连接,方便使用者可以通过连接绳2带动侧面固定杆12使内部活动桶11向上提起,同时因为内部活动桶11为网格结构,染料水可以从内部活动桶11的网格结构渗出,将无捻粗纱从内部活动桶11内部拿出,避免无捻粗纱出现遗漏的情况,从而完成一系列工作。

[0018] 尽管参照前述实施例对本实用新型进行了详细的说明,对于本领域的技术人员来说,其依然可以对前述各实施例所记载的技术方案进行修改,或者对其中部分技术特征进行等同替换,凡在本实用新型的精神和原则之内,所作的任何修改、等同替换、改进等,均应包含在本实用新型的保护范围之内。

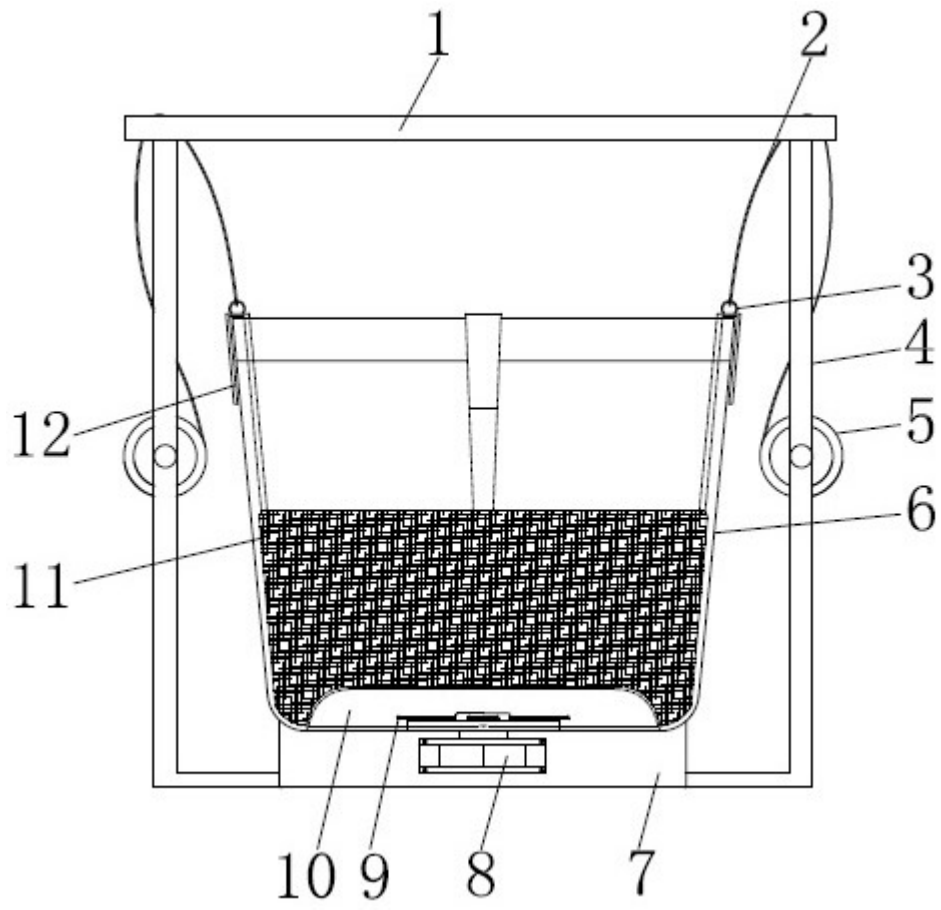


图1

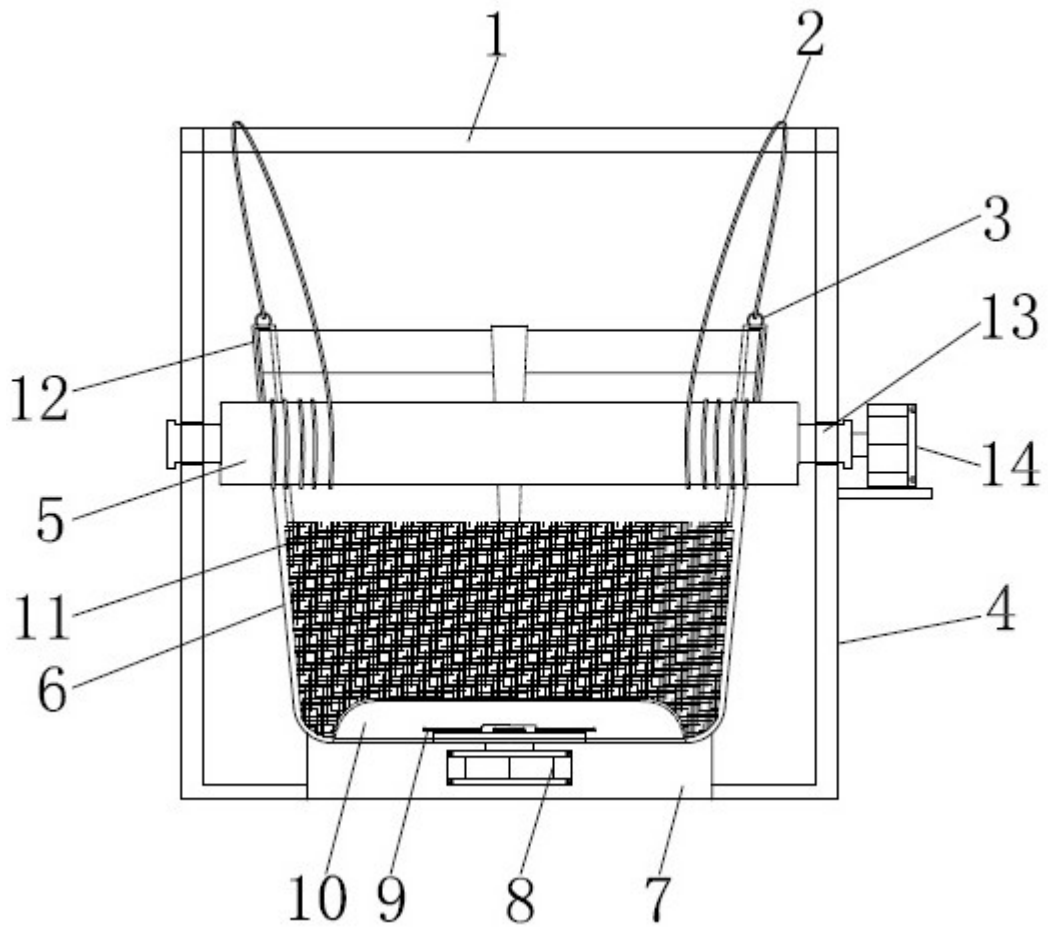


图2