



ФЕДЕРАЛЬНАЯ СЛУЖБА  
ПО ИНТЕЛЛЕКТУАЛЬНОЙ СОБСТВЕННОСТИ,  
ПАТЕНТАМ И ТОВАРНЫМ ЗНАКАМ

(12) ТИТУЛЬНЫЙ ЛИСТ ОПИСАНИЯ ПОЛЕЗНОЙ МОДЕЛИ К ПАТЕНТУ

(21)(22) Заявка: 2010139760/15, 27.09.2010

(24) Дата начала отсчета срока действия патента:  
27.09.2010

Приоритет(ы):

(22) Дата подачи заявки: 27.09.2010

(45) Опубликовано: 20.03.2011 Бюл. № 8

Адрес для переписки:

426008, г.Ижевск, ул. Карла Маркса, 278,  
кв.75, А.В. Шишкину

(72) Автор(ы):

Шишкин Александр Валентинович (RU),  
Овчинина Наталья Геннадьевна (RU),  
Бессмельцев Станислав Семенович (RU),  
Шишкин Валентин Александрович (RU)

(73) Патентообладатель(и):

Шишкин Александр Валентинович (RU)

(54) УСТРОЙСТВО ДЛЯ ПРОВЕДЕНИЯ АНАЛИЗА С ИСПОЛЬЗОВАНИЕМ БИОЧИПА

(57) Формула полезной модели

1. Устройство для проведения анализа с использованием биочипа, содержащее емкость, на дне которой размещается биочип, отличающееся тем, что снабжено приспособлением, герметично устанавливаемым на поверхность биочипа и разделяющим данную емкость на несколько емкостей меньшего объема, дно каждой из которых образовано участком поверхности биочипа.

2. Устройство по п.1, отличающееся тем, что приспособление, разделяющее емкость для размещения биочипа на несколько емкостей меньшего объема, выполнено в виде пластины со сквозными отверстиями.

3. Устройство по п.2, отличающееся тем, что сквозные отверстия имеют вытянутую форму.

4. Устройство по п.1, отличающееся тем, что приспособление, разделяющее емкость для размещения биочипа на несколько емкостей меньшего объема, выполнено в виде пластины с канавками.

5. Устройство по п.1, отличающееся тем, что приспособление, разделяющее емкость для размещения биочипа на несколько емкостей меньшего объема, снабжено дополнительными отверстиями для введения жидкости в эти емкости.

6. Устройство по п.1, отличающееся тем, что снабжено съемной крышкой.

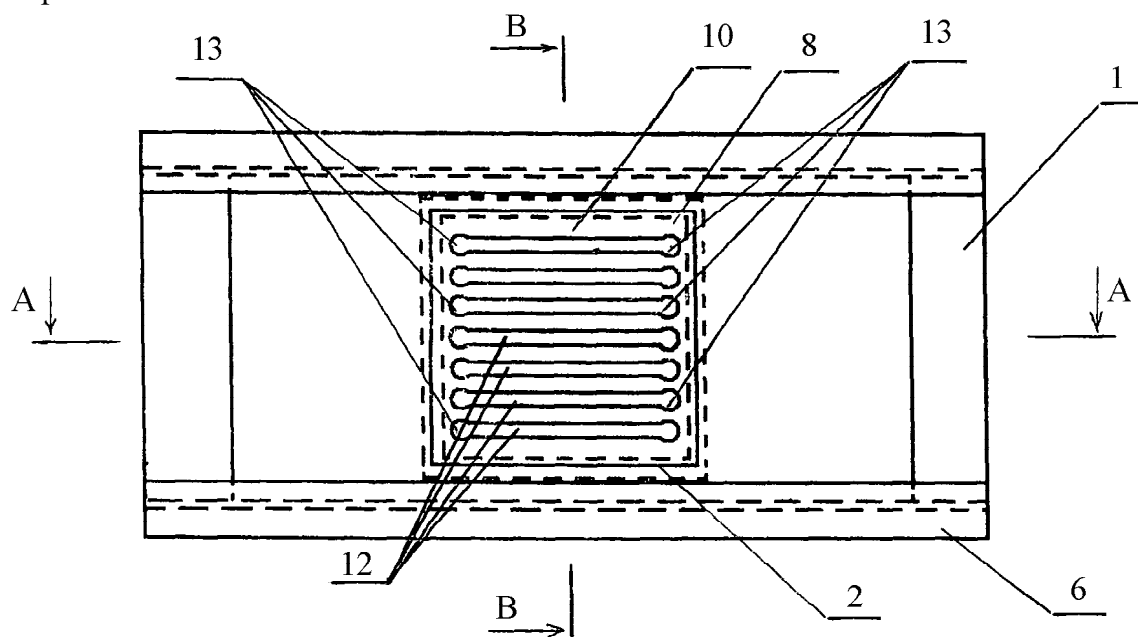
7. Устройство по п.1, отличающееся тем, что дно емкости является съемным.

8. Устройство по п.1, отличающееся тем, что дно емкости снабжено клейким покрытием для крепления биочипа.

9. Устройство по п.1, отличающееся тем, что снабжено приспособлением, прижимающим к поверхности биочипа приспособление, разделяющее емкость на несколько емкостей меньшего объема.

10. Устройство по пп.1 и 7, отличающееся тем, что снабжено приспособлением, фиксирующим съемное дно емкости.

11. Устройство по п.1, отличающееся тем, что форма и размеры горизонтального сечения емкости, на дне которой размещается биочип, соответствуют форме и размерам биочипа.



RU 103003 U1

RU 103003 U1