

(12) DEMANDE INTERNATIONALE PUBLIÉE EN VERTU DU TRAITÉ DE COOPÉRATION
EN MATIÈRE DE BREVETS (PCT)

(19) Organisation Mondiale de la Propriété
Intellectuelle
Bureau international



(43) Date de la publication internationale
11 décembre 2008 (11.12.2008)

PCT

(10) Numéro de publication internationale
WO 2008/149030 A2

(51) Classification internationale des brevets :
B25D 9/12 (2006.01) *B25D 9/14* (2006.01)
F15B 11/05 (2006.01)

(72) Inventeur; et

(75) Inventeur/Déposant (pour US seulement) : **PIRAS, Bernard** [FR/FR]; 5 rue des Lavandes, F-69390 Vernaison (FR).

(21) Numéro de la demande internationale :
PCT/FR2008/050877

(74) Mandataire : **Cabinet GERMAIN & MAUREAU**;
B.P.6153, F-69466 Lyon Cedex 06 (FR).

(22) Date de dépôt international : 21 mai 2008 (21.05.2008)

(25) Langue de dépôt : français

(81) États désignés (sauf indication contraire, pour tout titre de protection nationale disponible) : AE, AG, AL, AM, AO, AT, AU, AZ, BA, BB, BG, BH, BR, BW, BY, BZ, CA, CH, CN, CO, CR, CU, CZ, DE, DK, DM, DO, DZ, EC, EE, EG, ES, FI, GB, GD, GE, GH, GM, GT, HN, HR, HU, ID, IL, IN, IS, JP, KE, KG, KM, KN, KP, KR, KZ, LA, LC, LK, LR, LS, LT, LU, LY, MA, MD, ME, MG, MK, MN, MW, MX, MY, MZ, NA, NG, NI, NO, NZ, OM, PG, PH, PL, PT, RO, RS, RU, SC, SD, SE, SG, SK, SL, SM, SV, SY,

(26) Langue de publication : français

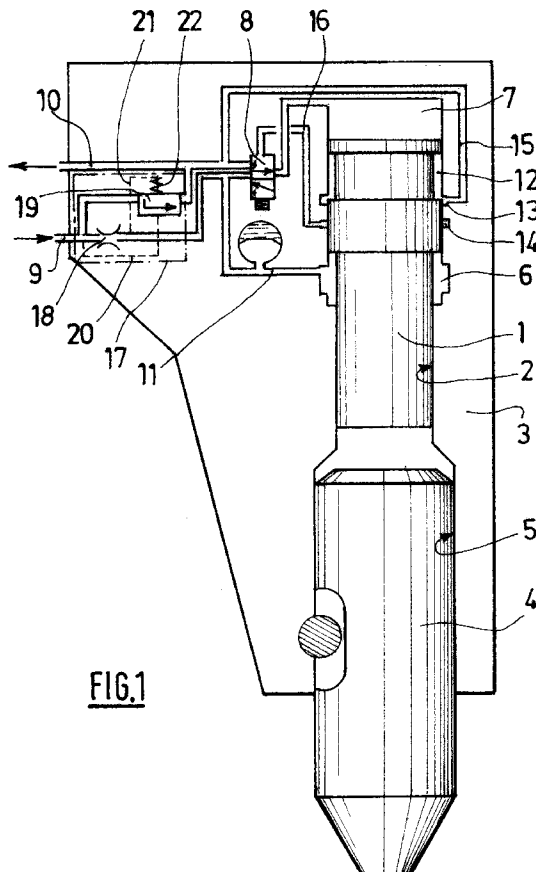
(30) Données relatives à la priorité :
07/03727 25 mai 2007 (25.05.2007) FR

(71) Déposant (pour tous les États désignés sauf US) :
MONTABERT [FR/FR]; 203 route de Grenoble, F-69800 Saint Priest (FR).

[Suite sur la page suivante]

(54) Title: PERCUSSION DEVICE ACTUATED BY A PRESSURISED NON COMPRESSIBLE FLUID

(54) Titre : APPAREIL À PERCUSSIONS MÛ PAR UN FLUIDE INCOMPRESSIBLE SOUS PRESSION



(57) Abstract: According to the invention, the body (3) of the apparatus includes a flow rate adjustment device (17) including a calibrated opening (18) provided on a high-pressure fluid supply circuit, a bore formed in the body (3) and in which is mounted a slider (19) having a first face located in a first chamber connected to the high-pressure fluid supply circuit upstream from the calibrated opening (18) and a second face located in a second chamber connected to the high-pressure fluid supply circuit downstream from the calibrated opening (18), the bore receiving the slider (19) including an annular groove connected to a low pressure feedback circuit (10). The slider (19) is adapted for connecting the annular groove to the first chamber when the pressure difference on either side of the calibrated opening (18) increases beyond a predetermined value in order to divert a portion of the fluid flow supplied by the high-pressure fluid supply circuit to the feedback circuit (10).

(57) Abrégé : Le corps (3) de cet appareil comporte un dispositif de régulation de débit (17) comportant un orifice calibré (18) situé sur un circuit d'alimentation en fluide haute pression, un alésage ménagé dans le corps (3) et dans lequel est monté un tiroir (19) dont une première face est située dans une première chambre reliée au circuit d'alimentation en fluide haute pression en amont de l'orifice calibré (18) et dont la seconde face est située dans une seconde chambre reliée au circuit d'alimentation en fluide haute pression en aval de l'orifice calibré (18), l'alésage recevant le tiroir (19) comportant une gorge annulaire reliée à un circuit de retour basse pression (10). Le tiroir (19) est agencé pour relier la gorge annulaire à la première chambre lorsque la différence des pressions de part et d'autre de l'orifice calibré (18) augmente au delà d'une valeur prédéterminée, de manière à dévier une partie du débit de fluide fourni par le circuit d'alimentation en fluide haute pression

[Suite sur la page suivante]

WO 2008/149030 A2



TJ, TM, TN, TR, TT, TZ, UA, UG, US, UZ, VC, VN, ZA, ZM, ZW.

FR, GB, GR, HR, HU, IE, IS, IT, LT, LU, LV, MC, MT, NL, NO, PL, PT, RO, SE, SI, SK, TR), OAPI (BF, BJ, CF, CG, CI, CM, GA, GN, GQ, GW, ML, MR, NE, SN, TD, TG).

(84) États désignés (*sauf indication contraire, pour tout titre de protection régionale disponible*) : ARIPO (BW, GH, GM, KE, LS, MW, MZ, NA, SD, SL, SZ, TZ, UG, ZM, ZW), eurasien (AM, AZ, BY, KG, KZ, MD, RU, TJ, TM), européen (AT, BE, BG, CH, CY, CZ, DE, DK, EE, ES, FI,

Publiée :

— *sans rapport de recherche internationale, sera republiée dès réception de ce rapport*

**Appareil à percussions mû par un fluide incompressible
sous pression.**

La présente invention a pour objet un appareil à percussions mû par un fluide incompressible sous pression.

5 Les appareils à percussions mus par un fluide incompressible sous pression sont alimentés en fluide, de telle manière que la résultante des forces hydrauliques s'appliquant successivement sur le piston de frappe, déplace celui-ci alternativement dans un sens puis dans l'autre. De manière générale, ces appareils sont conçus pour fonctionner avec un fluide dont la pression est
10 induite par la résistance interne de l'appareil ou régulée dans une plage de débit d'alimentation choisie lors de la conception de l'appareil.

En cas de suralimentation de l'appareil en fluide sous pression, il y a un risque d'augmentation considérable de la pression de fonctionnement. Le mouvement du piston étant généralement uniformément accéléré en fonction
15 de la pression du fluide d'alimentation, la vitesse d'impact de ce piston dépendra donc de cette accélération et pourra dépasser les limites des caractéristiques mécaniques de l'acier si cette vitesse n'est pas maîtrisée. Il est donc essentiel pour l'utilisateur de respecter scrupuleusement les indications techniques du constructeur de l'appareil.

20 Dans bien des cas, il est nécessaire d'intervenir sur les paramètres hydrauliques de l'engin porteur sur lequel est monté l'appareil à percussions pour pouvoir respecter les données du constructeur de ce dernier, et ces interventions complexes sont sujettes à erreurs.

En outre, il apparaît depuis quelques années sur le marché des
25 engins hydrauliques capables de faire fonctionner aussi bien des appareils à percussions, des pinces, des grappins, des broyeurs et autant d'appareils dont les caractéristiques et les besoins en fluide sous pressions sont très différents. Ce type d'engin hydraulique comporte, de façon connue, un sélecteur situé dans la cabine de celui-ci permettant de choisir le type d'appareil à alimenter
30 en fluide. Toutefois, compte tenu du fait que ce type d'engin porteur ne comporte généralement pas de détrompeurs en amont de ces différents accessoires, il est possible de suralimenter accidentellement un appareil à percussions monté sur l'engin porteur, et donc de détériorer ce dernier.

Le but de l'invention est donc de fournir un appareil pour sa mise
35 en œuvre, permettant une protection de l'appareil contre des suralimentations en débit accidentelles, qui soit simple, fiable et peu onéreux.

A cet effet, la présente invention concerne un appareil à percussions mû par un fluide incompressible sous pression, dont l'alimentation en fluide est réalisée par un circuit d'alimentation en fluide haute pression et un circuit de retour basse pression, caractérisé en ce que le corps de l'appareil

5 comporte un dispositif de régulation de débit, le dispositif de régulation débit comportant un premier orifice calibré situé sur le circuit d'alimentation en fluide haute pression, un alésage ménagé dans le corps de l'appareil et dans lequel est monté un tiroir dont une première face est située dans une première

10 chambre reliée au circuit d'alimentation en fluide haute pression en amont du premier orifice calibré et dont la seconde face est située dans une seconde chambre reliée au circuit d'alimentation en fluide haute pression en aval du premier orifice calibré, l'alésage recevant le tiroir du dispositif de régulation comportant une gorge annulaire reliée au circuit de retour de l'appareil à percussions, et en ce que le tiroir du dispositif de régulation est agencé pour

15 relier la gorge annulaire à la première chambre lorsque la différence des pressions de part et d'autre du premier orifice calibré augmente au delà d'une valeur prédéterminée, de manière à dévier une partie du débit de fluide fourni par le circuit d'alimentation en fluide haute pression vers le circuit de retour.

Ainsi, la configuration du dispositif de régulation de débit et de la

20 gorge annulaire permet de limiter à une valeur prédéterminée le débit de fluide sous pression qui peut circuler à l'intérieur de l'appareil à percussions, et donc d'éviter des suralimentations accidentelles de ce dernier.

Selon un mode de réalisation de l'invention, le tiroir du dispositif de régulation de débit est agencé pour dévier, vers le circuit de retour, le débit

25 excédentaire fourni par le circuit d'alimentation en fluide haute pression par rapport à la valeur de débit prédéterminée.

Ainsi, le dispositif de régulation de débit selon l'invention permet d'envoyer automatiquement vers le circuit de retour de l'appareil le débit excédentaire par rapport à une valeur de débit prédéterminée.

30 Avantageusement, les première et seconde chambres sont respectivement reliées au circuit d'alimentation en fluide haute pression de part et d'autre du premier orifice calibré par des premier et second canaux de liaison.

De préférence, le dispositif de régulation comprend un second

35 orifice calibré situé sur le second canal de liaison.

Selon une alternative de l'invention, l'alésage du tiroir du dispositif de régulation est situé sur le circuit d'alimentation en fluide haute pression, et le premier orifice calibré est ménagé dans le corps du tiroir du dispositif de régulation.

5 Selon une caractéristique de l'invention, la première face du tiroir du dispositif de régulation est constamment soumise à la pression en amont du premier orifice calibré, tandis que la seconde face du tiroir du dispositif de régulation est constamment soumise à l'action d'un ressort et à la pression en aval du premier orifice calibrée.

10 Selon une autre caractéristique de l'invention, la gorge annulaire est reliée à la première chambre lorsque la différence de pression de part et d'autre du premier orifice calibré est supérieure à la pression exercée par le ressort sur la seconde face du tiroir.

Avantageusement, le tiroir du dispositif de régulation et l'alésage
15 dans lequel est monté le tiroir comprennent plusieurs sections successives différentes, le tiroir et l'alésage délimitant une chambre annulaire antagoniste à la première chambre et reliée à la seconde chambre par un orifice calibré.

Selon une autre alternative de l'invention, le tiroir du dispositif de régulation et l'alésage dans lequel est monté le tiroir comprennent plusieurs
20 sections successives différentes, le tiroir et l'alésage délimitant une chambre annulaire antagoniste à la seconde chambre et reliée au circuit d'alimentation en fluide haute pression en amont de la première chambre, par un orifice calibré.

De toute façon, l'invention sera bien comprise à l'aide de la
25 description qui suit, en référence au dessin schématique annexé représentant, à titres d'exemples non limitatifs, plusieurs formes d'exécution de l'appareil.

Figure 1 représente une vue schématique en coupe longitudinale d'un premier appareil à percussions.

Figure 2 représente une vue en coupe longitudinale d'un deuxième
30 appareil à percussions.

Figure 3 représente une vue en coupe longitudinale d'une variante de l'appareil représenté en figure 2.

Figure 4 représente une vue en coupe longitudinale d'un troisième appareil à percussions.

35 Figure 5 représente une vue en coupe longitudinale d'une variante de l'appareil représenté en figure 4.

Figure 6 représente une vue en coupe longitudinale d'un quatrième appareil à percussions.

La figure 1 représente un appareil à percussions mû par un fluide incompressible sous pression.

5 L'appareil à percussions comprend un piston étagé 1 déplaçable de façon alternative à l'intérieur d'un cylindre étagé 2 ménagé dans le corps 3 de l'appareil, et venant percuter à chaque cycle un outil 4 monté coulissant dans un alésage 5 ménagé dans le corps 3 coaxialement au cylindre 2.

10 Le piston 1 délimite avec le cylindre 2 une chambre annulaire basse 6 et une chambre haute 7 de section plus importante ménagée au dessus du piston 1.

Un distributeur principal 8 monté dans le corps 3 permet de mettre la chambre haute 7, alternativement en relation avec un circuit d'alimentation en fluide haute pression 9 lors de la course de descente accélérée du piston
15 pour la frappe, ou avec un circuit de retour basse pression 10 lors de la remontée du piston.

La chambre annulaire 6 est alimentée en permanence en fluide sous haute pression par un canal 11 de manière à ce que chaque position du tiroir du distributeur 8 provoque la course de frappe du piston 1, puis la course
20 de remontée.

Une gorge 12 est aménagée dans la partie haute du piston 1, des gorges 13, 14 et des canaux 15 et 16 sont aménagés dans le corps 3 de l'appareil et constituent des moyens hydrauliques qui permettent le déclenchement du mouvement du distributeur principal 8.

25 L'appareil représenté schématiquement sur la figure 1 comprend également un dispositif de régulation de débit 17 monté sur le circuit d'alimentation en fluide haute pression 9, et connecté au circuit de retour basse pression 10.

Le dispositif de régulation 17 comprend un orifice calibré 18 qui
30 peut être de section réglable ou fixe, et un tiroir 19 dont le mouvement est déterminé par les pressions 20 et 21 prises de part et d'autre de l'orifice calibré 18 et appliquées à ces extrémités. Le dispositif de régulation comprend en outre un ressort 22 déterminant la valeur de consigne nécessaire au mouvement du tiroir 19. Le fonctionnement du dispositif de régulation 17 peut
35 être assimilé à celui d'un diviseur de débit hydraulique 3 voies qui, lorsque la différence de pressions de part et d'autre de l'orifice calibré 18 augmente au

delà d'une valeur prédéterminée, dévie une partie du débit d'entrée vers le circuit de retour 10.

L'utilisation d'un orifice calibré de section réglable permet de régler préalablement la valeur de débit au-delà de laquelle une partie du débit d'entrée sera déviée vers le circuit de retour. Cette disposition permet d'obtenir un dispositif de régulation de débit formant un sous-ensemble standard adaptable à différents appareils à percussions, la section de l'orifice calibré étant réglée préalablement en fonction des caractéristiques de fonctionnement de l'appareil à percussions destiné à recevoir ledit dispositif de régulation.

Différents modes de réalisation de ce dispositif de régulation de débit vont maintenant être décrits.

La figure 2 représente un second appareil à percussions mû par un fluide incompressible sous pression dans lequel le dispositif de régulation de débit 17 comprend un orifice calibré 23 situé sur le circuit d'alimentation en fluide sous pression 9 qui crée, suivant les lois de l'hydraulique, une perte de charge proportionnelle au débit qui le traverse.

Le dispositif de régulation 17 comprend également un alésage 24 ménagé dans le corps 3 de l'appareil et dans lequel est monté un tiroir 25 dont une première face est située dans une première chambre 26 reliée au circuit d'alimentation en fluide haute pression 9 en amont de l'orifice calibré 23 par l'intermédiaire d'un premier canal de liaison 27 et dont la seconde face est située dans une seconde chambre 28 reliée au circuit d'alimentation en fluide haute pression 9 en aval de l'orifice calibré 23 par l'intermédiaire d'un second canal de liaison 29. Il doit être noté que les première et seconde chambres 26, 28 sont de sections égales.

La première face du tiroir 25 est constamment soumise à la pression en amont de l'orifice calibré 23, tandis que la seconde face du tiroir 25 est constamment soumise à l'action d'un ressort 31 logé dans la seconde chambre 28 et à la pression en aval de l'orifice calibrée 23.

L'alésage 24 du tiroir 25 comporte une gorge annulaire 32 reliée au circuit de retour 10 de l'appareil à percussions par un canal 33. La gorge annulaire 32 est destinée à être reliée à la première chambre 26 lorsque la différence de pression de part et d'autre de l'orifice calibré 23 est supérieure à la pression exercée par le ressort 31 sur la seconde face du tiroir 25.

Lors d'un fonctionnement de l'appareil à percussions dans les limites de débits fixées par le constructeur de ce dernier, la différence de

pressions de part et d'autre de l'orifice calibré 23 ne génère pas une force différentielle suffisante sur le tiroir 25 pour contrer la force réactive créée par le ressort 31. De ce fait, la gorge annulaire 32 ne peut être reliée à la première chambre 26. Il en résulte qu'il n'y a pas de décharge de débit vers le circuit de retour 10.

En revanche, dès que le débit d'alimentation en fluide sous pression excède une valeur maximum prédéterminée, la différence des forces hydrauliques appliquées sur le tiroir 25 dépasse la résistance du ressort 31, ce qui entraîne un déplacement du tiroir 25 à l'opposée de la première chambre 26. Lorsque l'arête 34 du tiroir 25 découvre l'arête 35 de la gorge annulaire 32, la première chambre 26 est reliée à la gorge annulaire 32, et du fluide sous pression est dévié vers le circuit de retour basse pression 10 de manière à ne laisser circuler dans l'orifice calibré 23 que le débit maximum admissible proportionnel à la perte de charge créée.

Il doit être noté que le mouvement alternatif du piston de frappe 1 sous l'action des forces hydraulique crée des fluctuations de la pression du fluide d'alimentation qui, bien qu'atténuées par l'accumulateur 36, risquent d'entraîner un déplacement du tiroir 25 à une fréquence trop élevée pour la bonne tenue à la fatigue mécanique du ressort 31.

Pour pallier cet inconvénient, selon une variante de réalisation du second appareil à percussions représentée sur la figure 3, le dispositif de régulation 17 comprend en outre un orifice calibré 37 situé sur le second canal de liaison 29.

L'orifice calibré 37 est destiné à s'opposer aux variations instantanées de débit entre la seconde chambre 28 et le canal 29 créées par la vitesse de déplacement du tiroir 25. L'effet d'amortissement, dit « DASH POT », généré par l'orifice calibré 37 en s'opposant à ces variations instantanées de débit permet de ralentir les changements de vitesse à haute fréquence du tiroir 25 et donc de protéger le ressort 31 des effets de fatigue mécanique accélérée.

La figure 4 représente un troisième appareil à percussions qui diffère de celui représenté sur la figure 2 en ce que l'alésage 24 du tiroir 25 est situé sur le circuit d'alimentation en fluide haute pression 9 et en ce que l'orifice calibré 23 a été remplacé par un orifice calibré 38 ménagé dans le corps du tiroir 25. Il résulte de cette structure du dispositif de régulation 17 un gain de

matière du corps 3 de l'appareil et une simplification des circuits d'alimentation de l'appareil.

La figure 5 représente une variante de réalisation de l'appareil à percussions représenté en figure 4.

5 Selon ce mode de réalisation, le dispositif de régulation 17 comprend un tiroir étagé 39 monté dans un alésage étagé 40, l'alésage 40 étant situé sur le circuit d'alimentation en fluide haute pression 9. Un orifice calibré 41 est ménagé dans le corps du tiroir 39.

10 Le tiroir 39 et l'alésage 40 délimitent trois chambres distinctes, à savoir une première chambre 42 reliée au circuit d'alimentation en fluide haute pression en amont de l'orifice calibré 41, une seconde chambre 43 antagoniste à la première chambre 42, reliée au circuit d'alimentation en fluide haute pression en aval de l'orifice calibré 41 et dans laquelle est logé un ressort 44, et enfin une chambre annulaire 45 antagoniste à la première chambre 42 et
15 reliée à la seconde chambre 43 par un orifice calibré 46.

Il doit être noté que la somme des sections respectives des chambres 43 et 45 est égale à la section de la première chambre 42. Ainsi, l'équilibre en fonctionnement du tiroir 39 sera identique à celui du tiroir 25 qui délimite avec son alésage deux chambres antagonistes de sections égales.

20 L'orifice calibré 46 est destiné à générer un effet d'amortissement, dit « DASH POT », du mouvement du tiroir 39 en s'opposant aux variations instantanées de débits entre les chambres 43 et 45. Cette disposition permet de limiter la fatigue mécanique du ressort 44.

25 La figure 6 représente un quatrième appareil à percussions qui diffère de celui représenté sur la figure 5 en ce que la chambre annulaire 45 est antagoniste à la seconde chambre 43 qui comprend le ressort 44. Afin que l'équilibre des pressions soit préservé, la chambre annulaire 45 est reliée au circuit d'alimentation en fluide sous pression 9 par un orifice calibré 47 qui est destiné à créer le même effet d'amortissement que l'orifice calibré 46 montré
30 sur la figure 5.

Comme il va de soi, l'invention ne se limite pas aux seules formes d'exécution de cet appareil, décrites ci-dessus à titre d'exemples, elle en embrasse au contraire toutes les variantes de réalisation.

REVENDICATIONS

1. Appareil à percussions mû par un fluide incompressible sous
5 pression, dont l'alimentation en fluide est réalisée par un circuit d'alimentation
en fluide haute pression (9) et un circuit de retour basse pression (10),
caractérisé en ce que le corps (3) de l'appareil comporte un dispositif de
régulation de débit (17), le dispositif de régulation débit (17) comportant un
premier orifice calibré (23, 38, 41) situé sur le circuit d'alimentation en fluide
10 haute pression, un alésage (24, 40) ménagé dans le corps (3) de l'appareil et
dans lequel est monté un tiroir (25, 39) dont une première face est située dans
une première chambre (26, 42) reliée au circuit d'alimentation en fluide haute
pression en amont du premier orifice calibré (23, 38, 41) et dont la seconde
face est située dans une seconde chambre (28, 43) reliée au circuit
15 d'alimentation en fluide haute pression en aval du premier orifice calibré (23,
38, 41), l'alésage (24, 40) recevant le tiroir (25, 39) du dispositif de régulation
(17) comportant une gorge annulaire (32) reliée au circuit de retour (10) de
l'appareil à percussions, et en ce que le tiroir du dispositif de régulation (17) est
agencé pour relier la gorge annulaire (32) à la première chambre (26, 42)
20 lorsque la différence des pressions de part et d'autre du premier orifice calibré
(23, 38, 41) augmente au delà d'une valeur prédéterminée, de manière à
dévier une partie du débit de fluide fourni par le circuit d'alimentation en fluide
haute pression vers le circuit de retour (10).

25 2. Appareil à percussions selon la revendication 1, caractérisé en
ce que les première et seconde chambres (26, 28) sont respectivement reliées
au circuit d'alimentation en fluide haute pression (9) de part et d'autre du
premier orifice calibré (23) par des premier et second canaux de liaison (27,
29).

30

3. Appareil à percussions selon la revendication 2, caractérisé en
ce que le dispositif de régulation (17) comprend un second orifice calibré (37)
situé sur le second canal de liaison (29).

35

4. Appareil à percussions selon la revendication 1, caractérisé en
ce que l'alésage (24, 40) du tiroir (25, 39) du dispositif de régulation est situé

sur le circuit d'alimentation en fluide haute pression (9), et en ce que le premier orifice calibré (38, 41) est ménagé dans le corps du tiroir du dispositif de régulation.

5 5. Appareil à percussions selon la revendication 4, caractérisé en ce que le tiroir (39) du dispositif de régulation (17) et l'alésage (40) dans lequel est monté le tiroir (39) comprennent plusieurs sections successives différentes, le tiroir et l'alésage délimitant une chambre annulaire (45) antagoniste à la première chambre (42) et reliée à la seconde chambre (43) par un orifice
10 calibré (46).

6. Appareil à percussions selon la revendication 4, caractérisé en ce que le tiroir (39) du dispositif de régulation et l'alésage (40) dans lequel est monté le tiroir comprennent plusieurs sections successives différentes, le tiroir
15 et l'alésage délimitant une chambre annulaire (45) antagoniste à la seconde chambre (43) et reliée au circuit d'alimentation en fluide haute pression (9) en amont de la première chambre, par un orifice calibré (47).

7. Appareil à percussions selon l'une des revendications 1 à 6,
20 caractérisé en ce que la première face du tiroir (25, 39) du dispositif de régulation est constamment soumise à la pression en amont du premier orifice calibré (23, 38, 41), tandis que la seconde face du tiroir du dispositif de régulation est constamment soumise à l'action d'un ressort (31, 44) et à la pression en aval du premier orifice calibrée.

25 8. Appareil à percussions selon la revendication 7, caractérisé en ce que la gorge annulaire (32) est reliée à la première chambre (26, 42) lorsque la différence de pression de part et d'autre du premier orifice calibré (23, 38, 41) est supérieure à la pression exercée par le ressort (31, 44) sur la
30 seconde face du tiroir (25, 39).

1/6

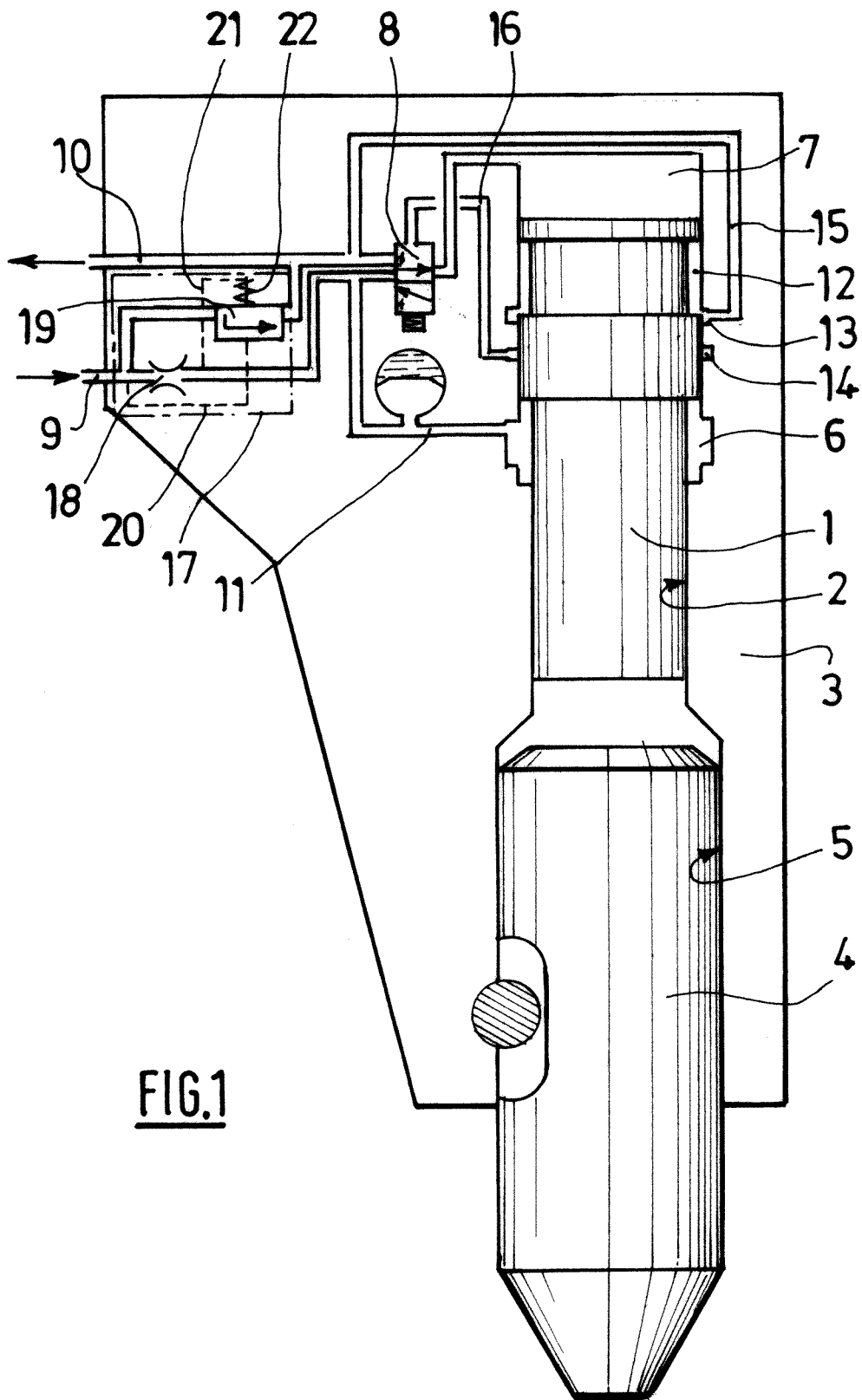


FIG.1

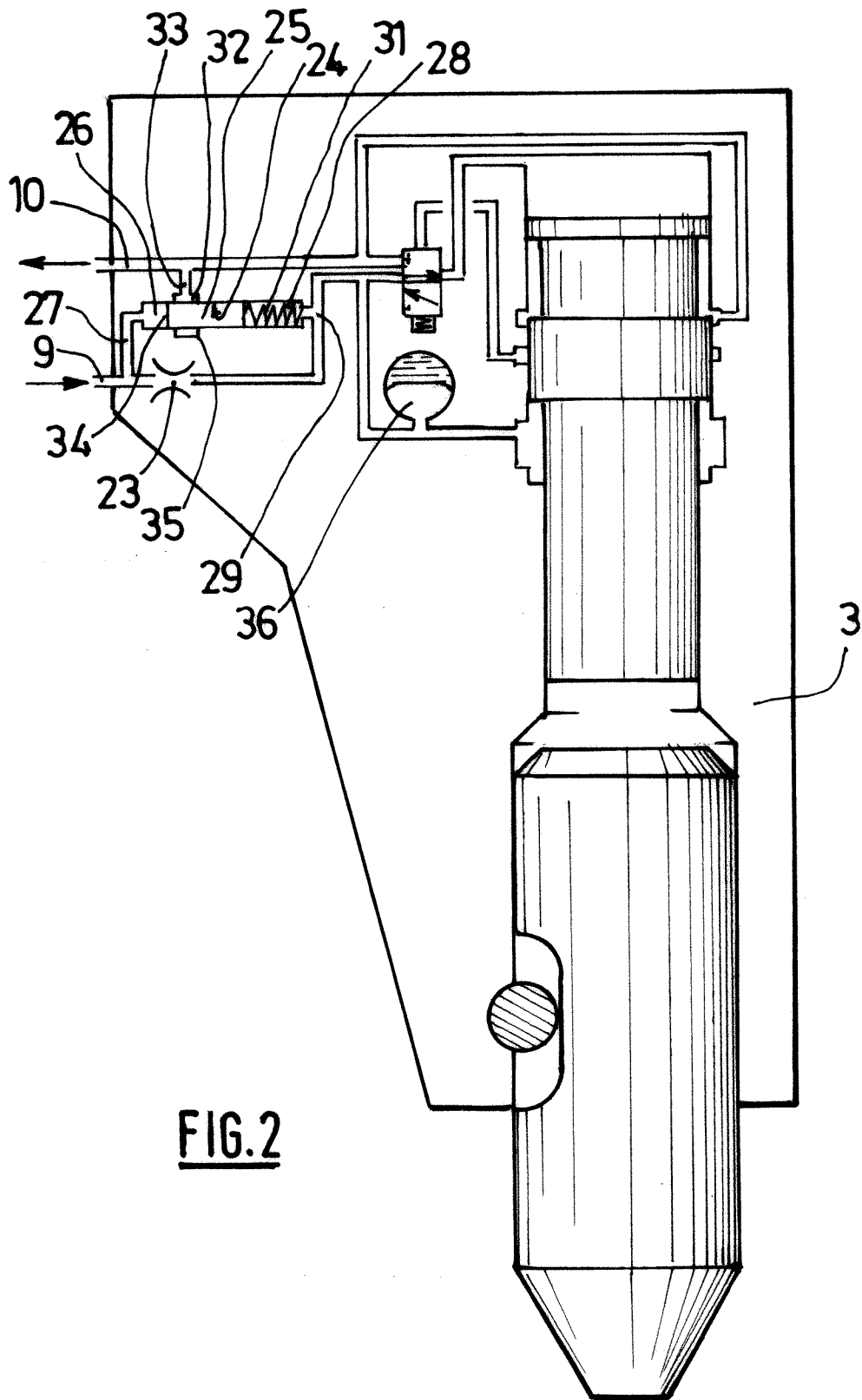


FIG. 2

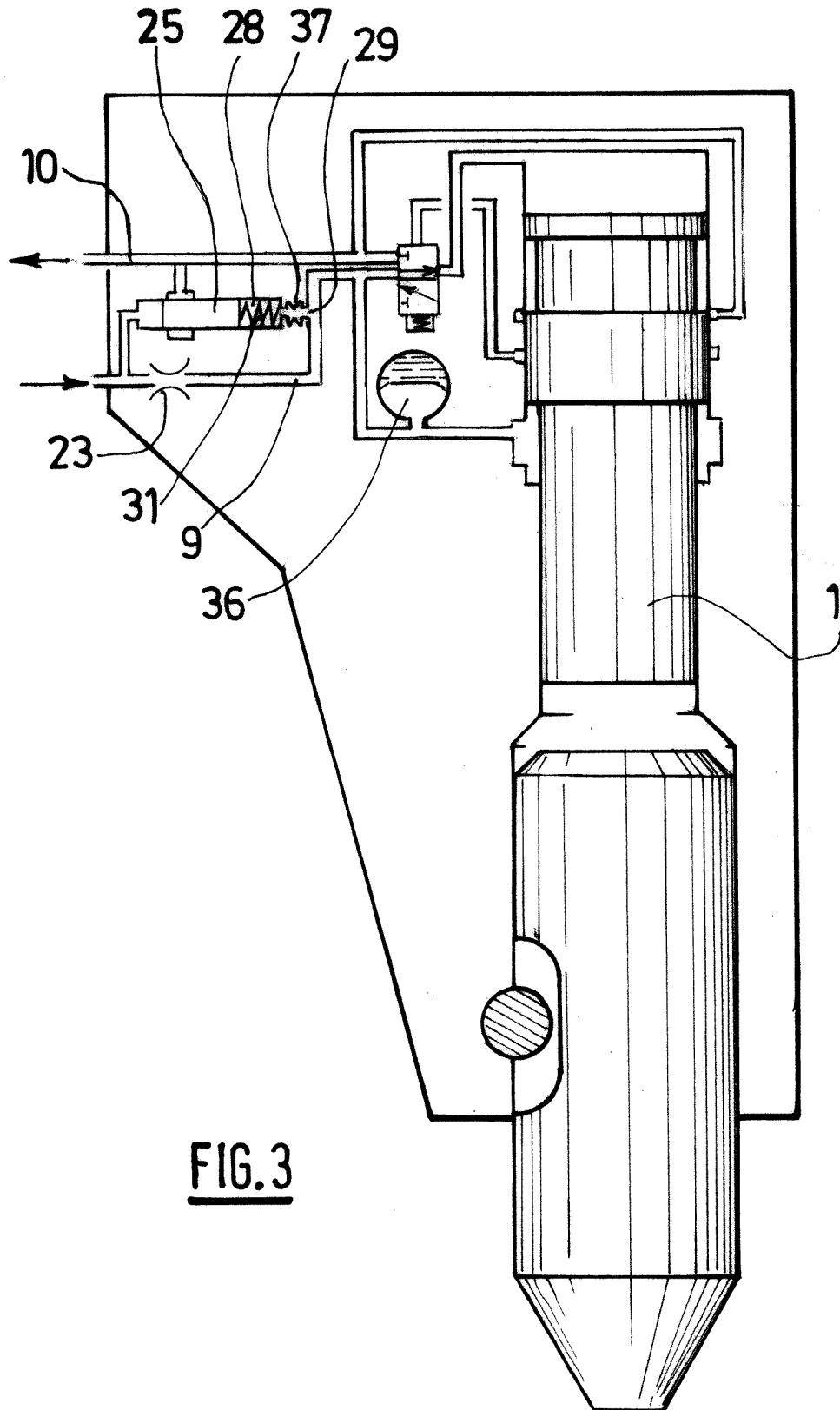


FIG.3

4/6

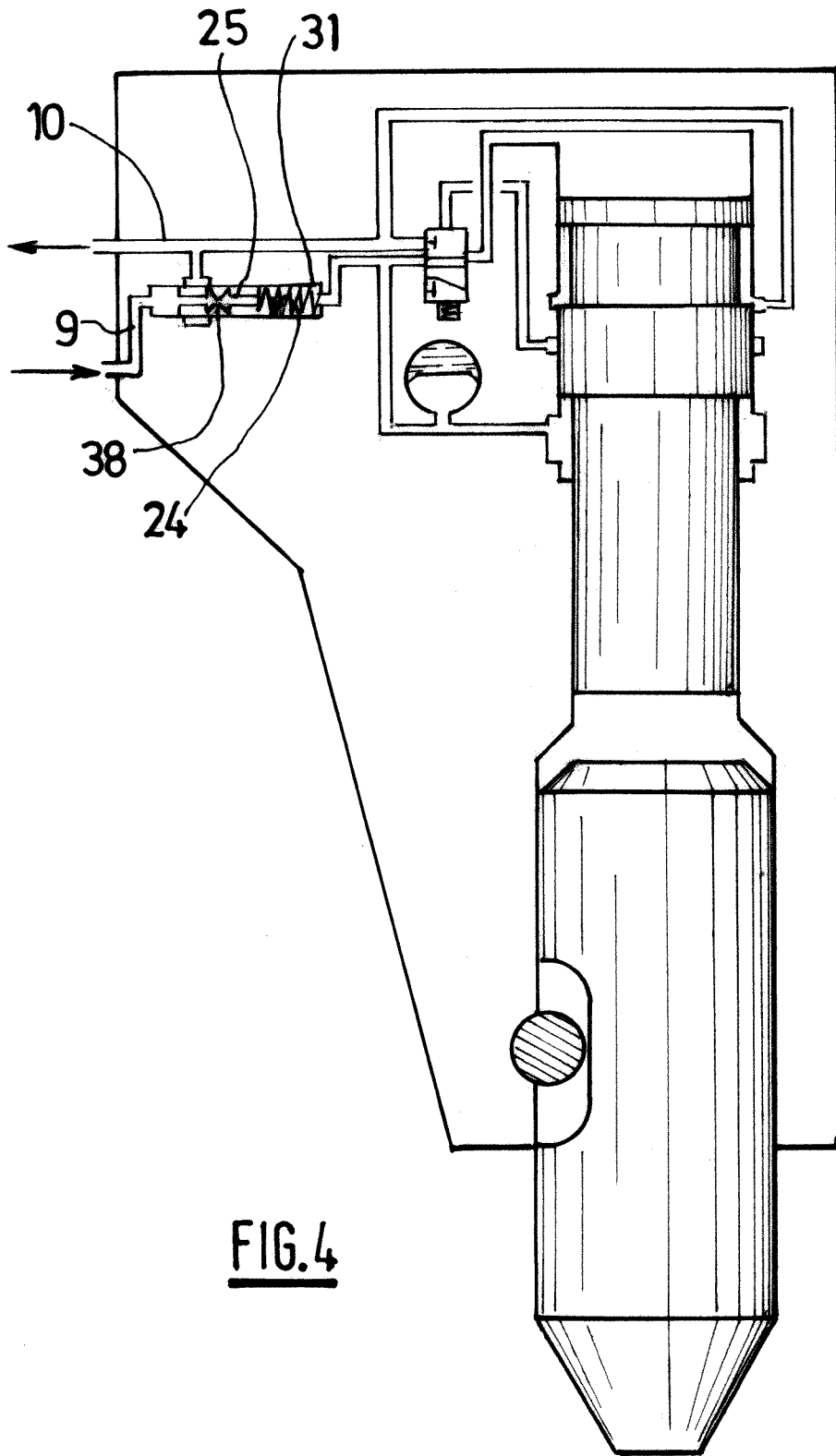


FIG.4

5/6

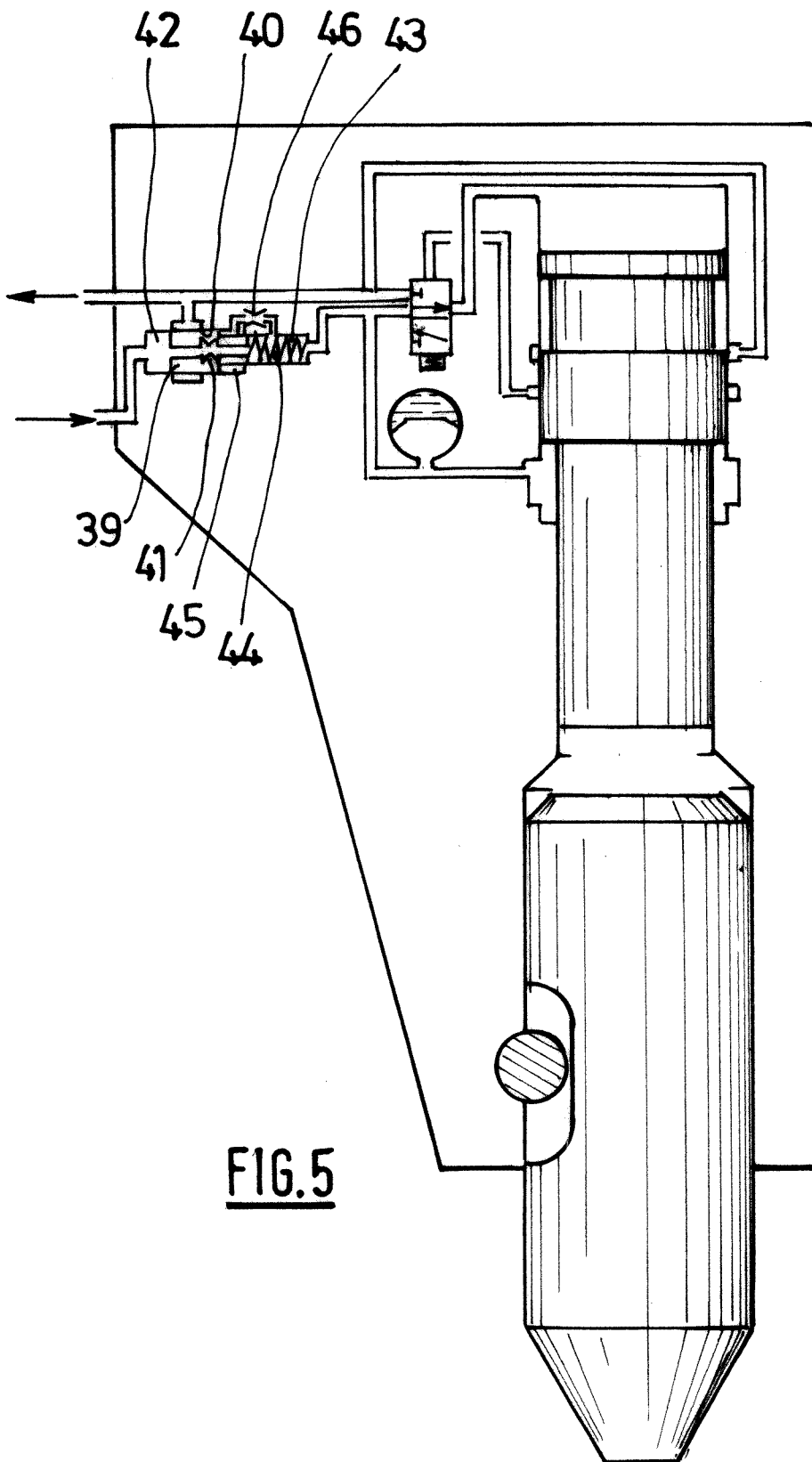


FIG. 5

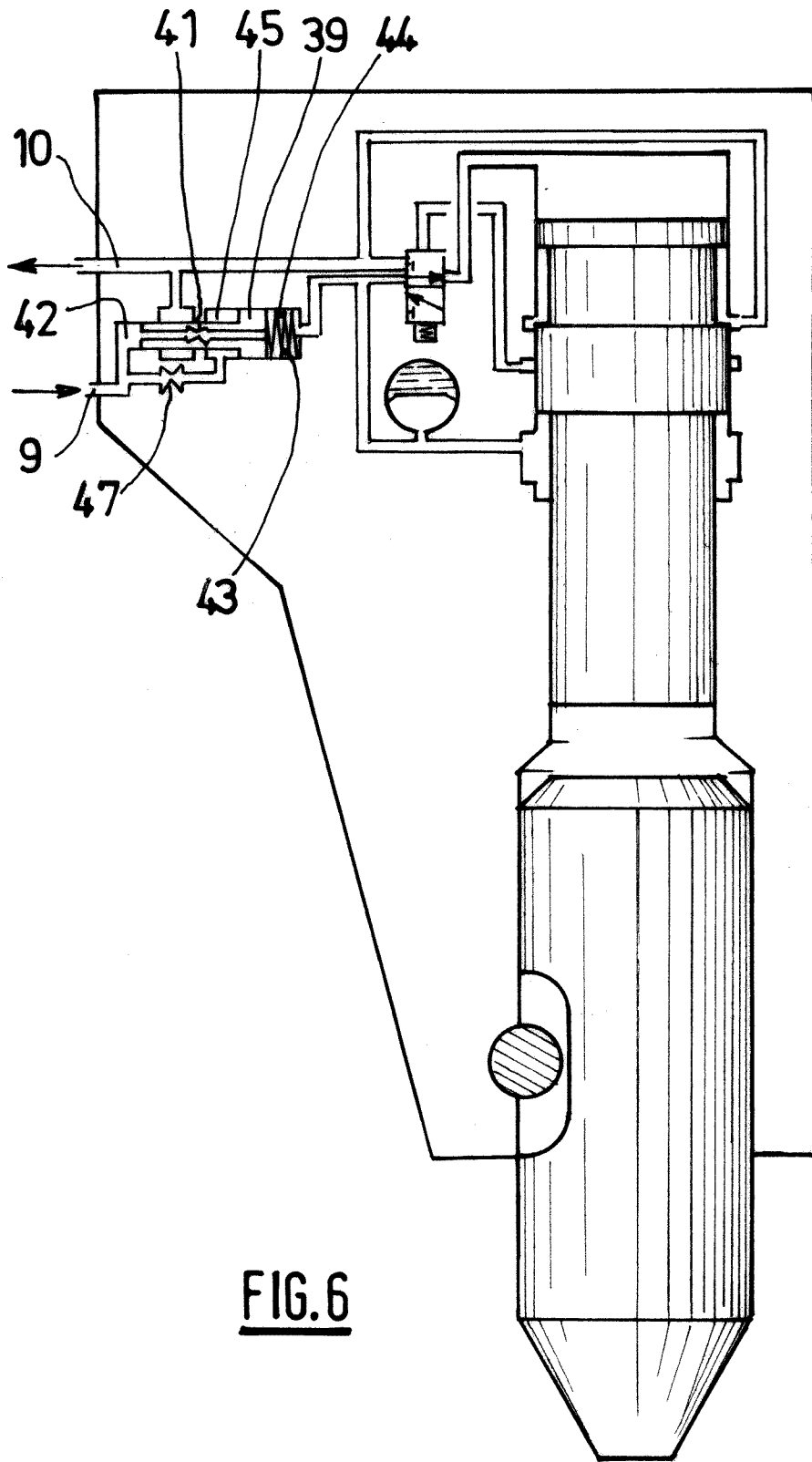


FIG. 6