

(12) SOLICITUD INTERNACIONAL PUBLICADA EN VIRTUD DEL TRATADO DE COOPERACIÓN
EN MATERIA DE PATENTES (PCT)

(19) Organización Mundial de la Propiedad
Intelectual
Oficina internacional



(43) Fecha de publicación internacional
23 de Abril de 2009 (23.04.2009)

PCT

(10) Número de Publicación Internacional
WO 2009/050313 A1

- (51) Clasificación Internacional de Patentes:
A01K 1/02 (2006.01) A01K 1/00 (2006.01)
- (21) Número de la solicitud internacional:
PCT/ES2008/000627
- (22) Fecha de presentación internacional:
7 de Octubre de 2008 (07.10.2008)
- (25) Idioma de presentación: español
- (26) Idioma de publicación: español
- (30) Datos relativos a la prioridad:
P200702701 16 de Octubre de 2007 (16.10.2007) ES
- (71) Solicitante (para todos los Estados designados salvo US):
GAIAPORK DWCT, S.L. [ES/ES]; 33, Calle Montseny,
08756 La Palma de Cervello (ES).
- (72) Inventor; e
- (75) Inventor/Solicitante (para US solamente): VELEZ
CAMPILLO, Javier [ES/ES]; 33, Calle Montseny, 08756
La Palma de Cervello (ES).
- (74) Mandatario: SUGRAÑES MOLINE, Pedro; 304, calle
Provenza, E-08008 Barcelona (ES).
- (81) Estados designados (a menos que se indique otra cosa,
para toda clase de protección nacional admisible): AE,
AG, AL, AM, AO, AT, AU, AZ, BA, BB, BG, BH, BR,
BW, BY, BZ, CA, CH, CN, CO, CR, CU, CZ, DE, DK,
DM, DO, DZ, EC, EE, EG, ES, FI, GB, GD, GE, GH, GM,
GT, HN, HR, HU, ID, IL, IN, IS, JP, KE, KG, KM, KN, KP,
KR, KZ, LA, LC, LK, LR, LS, LT, LU, LY, MA, MD, ME,
MG, MK, MN, MW, MX, MY, MZ, NA, NG, NI, NO, NZ,
OM, PG, PH, PL, PT, RO, RS, RU, SC, SD, SE, SG, SK,
SL, SM, ST, SV, SY, TJ, TM, TN, TR, TT, TZ, UA, UG,
US, UZ, VC, VN, ZA, ZM, ZW.
- (84) Estados designados (a menos que se indique otra cosa,
para toda clase de protección regional admisible): ARIPO
(BW, GH, GM, KE, LS, MW, MZ, NA, SD, SL, SZ, TZ,
UG, ZM, ZW), euroasiática (AM, AZ, BY, KG, KZ, MD,
RU, TJ, TM), europea (AT, BE, BG, CH, CY, CZ, DE, DK,
EE, ES, FI, FR, GB, GR, HR, HU, IE, IS, IT, LT, LU, LV,

[Continúa en la página siguiente]

(54) Title: FACILITY FOR REARING BARN ANIMALS

(54) Título: INSTALACIÓN PARA LA CRÍA DE ANIMALES DE ESTABLO

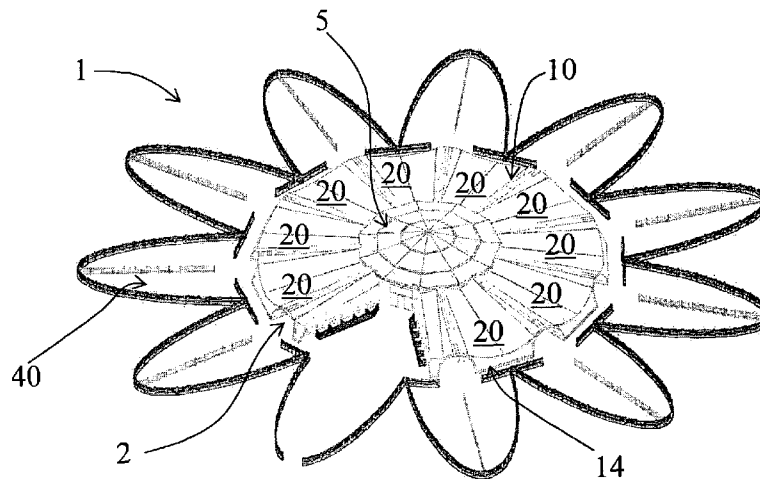


Fig. 1

(57) Abstract: The invention relates to a facility for rearing barn animals, particularly pigs, including: covered animal confinement modules provided with respective feeding troughs, feed preparation means, and a system for transporting feed from the preparation means to the feeding troughs. The confinement modules are distributed radially around a central area which houses the feed preparation means and is provided with at least one peripheral biosanitary passageway for the movement of animals, from which the confinement modules can be accessed. In addition, the feed transport system includes radial channels for transporting feed and valves enabling the selective distribution of feed through the channels.

[Continúa en la página siguiente]

WO 2009/050313 A1



MC, MT, NL, NO, PL, PT, RO, SE, SI, SK, TR), OAPI (BF, BJ, CF, CG, CI, CM, GA, GN, GQ, GW, ML, MR, NE, SN, TD, TG).

— *sobre el derecho del solicitante a reivindicar la prioridad de la solicitud anterior (Regla 4.17(iii))*

Declaraciones según la Regla 4.17:

— *sobre el derecho del solicitante para solicitar y que le sea concedida una patente (Regla 4.17(ii))*

Publicada:

— *con informe de búsqueda internacional*
— *antes de la expiración del plazo para modificar las reivindicaciones y para ser republicada si se reciben modificaciones*

(57) Resumen: Instalación para la cría de animales de establo, especialmente para ganado porcino, que comprende unos módulos de confinamiento de animales, cubiertos y provistos de respectivos comederos; unos medios para la preparación del alimento; y un sistema de transporte del alimento desde los citados medios de preparación hasta los comederos. Los módulos de confinamiento están distribuidos de forma radial alrededor de un área central, en la que están alojados los medios de preparación del alimento y que está provista de al menos un corredor biosanitario perimetral de movimiento de animales, con acceso a los módulos de confinamiento. Además, el sistema de transporte del alimento comprende unas conducciones radiales, para el transporte de alimento, y unas válvulas para la distribución selectiva de los alimentos a través de las conducciones.

DESCRIPCION

Instalación para la cría de animales de establo

5 Sector técnico de la invención

La presente invención se refiere a una instalación para la cría de animales de establo, especialmente para ganado porcino.

Antecedentes de la invención

10 Hasta ahora, la cría de ganado tal como ganado vacuno, ovino, avícola y porcino para el consumo humano se ha llevado a cabo, principalmente, apacentando los animales en campo libre hasta que tienen un peso adecuado para ser enviados al mercado o, en el caso del ganado porcino y avícola, criándolos en instalaciones cerradas que permiten el control de los animales y el suministro de
15 alimentos.

En las últimas décadas, el sector pecuario de porcino se ha dirigido principalmente a la optimización del sistema productivo mediante técnicas de confinamiento, teniendo como principal objetivo la reducción de costes. Ello ha supuesto que, en la actualidad, la carne de cerdo sea una de las carnes más
20 económica que podemos encontrar en nuestros mercados. Ésta reducción de costes, que ha permitido acercar el consumo a todas las clases sociales del llamado primer mundo, ha supuesto algunos inconvenientes que son de pleno debate en la actualidad.

Como contrapartida, esta situación que prima la dimensión del negocio para así obtener la máxima eficiencia económica ha supuesto que, en los últimos años, la mayoría de los pequeños y medianos productores hayan tenido que abandonar la cría de cerdos por falta de competitividad, con la consiguiente despoblación del medio rural.

Además, las dietas que son suministradas a los animales han sido
30 diseñadas para optimizar la relación entre la ganancia de peso de los mismos y la cantidad de alimento que ingieren, consiguiendo reducir al máximo el tiempo necesario para que los animales alcancen el tamaño adecuado. El exceso de proteínas suministrada con este fin se ha convertido en un serio problema medioambiental tanto como consecuencia de las excreciones de los animales,

- 2 -

como del consumo de agua necesario para producir algunos de los vegetales utilizados.

Por otro lado, en referencia a las instalaciones para la cría, la elevada densidad de animales y las condiciones de confinamiento, han repercutido en la capacidad de respuesta inmunológica de los animales, con la consiguiente aparición de enfermedades y su necesidad de tratamiento, lo que, a su vez, ha supuesto en el caso de las enfermedades bacterianas la aparición de resistencias a la mayoría de los antibióticos existentes, muchos de ellos, también utilizados en la salud humana.

El confinamiento actual en series de módulos, dispuestos paralelos formando una sucesión de módulos más o menos equidistantes y orientados de manera concreta, favorece precisamente la propagación de enfermedades y encarece el mantenimiento de las instalaciones de alimentación de los animales, pues el alimento es suministrado a través de un conducto general de abastecimiento, con ramales para cada módulo o bien requiere de instalaciones individuales para cada módulo. La longitud del conducto general provoca pérdidas de carga considerables y una obturación en el tramo inicial o medio deshabilita el abastecimiento para todos los módulos aguas abajo del tramo obturado. Cabe decir además, que esta distribución de los módulos necesita en ocasiones de equipos individuales de tratamiento del aire.

Por todo ello, se hace necesaria la existencia de una instalación para la cría de animales de establo, que garantice unas condiciones óptimas para la cría de dichos animales y que supere los inconvenientes de las instalaciones actuales.

25 **Explicación de la invención**

La instalación para la cría de animales de establo, especialmente para ganado porcino, objeto de la invención es de las que comprende una pluralidad de módulos de confinamiento de animales, cubiertos y provistos de respectivos comederos; unos medios para la preparación del alimento; y un sistema de transporte del alimento desde los citados medios de preparación hasta los comederos.

En esencia, la instalación se caracteriza porque los módulos de confinamiento están distribuidos de forma radial alrededor de un área central, cubierta, en la que están alojados los medios de preparación del alimento y que

- 3 -

está provista de al menos un corredor biosanitario perimetral de movimiento de animales, con acceso a los módulos de confinamiento; y porque el sistema de transporte del alimento comprende una serie de conducciones radiales, para el transporte de alimento desde la citada área central a los comederos de respectivos
5 módulos de confinamiento, y una válvulas para la distribución selectiva de los alimentos a través de las conducciones.

Ventajosamente, con este tipo de disposición de los módulos de confinamiento se reducen los costes de mantenimiento que habitualmente acarrear las instalaciones convencionales en gran medida debido a que se reduce
10 significativamente la longitud de las conducciones para el suministro del alimento para cada módulo, además de que garantiza que, en caso de avería o similar en un conducto, pueda abastecerse los demás módulos sin tener que parar toda la instalación. Según otro aspecto, en referencia a la salubridad e higiene de la
instalación, esta disposición de módulos de confinamiento independientes,
15 garantiza que los animales estén convenientemente aislados unos de los otros para evitar, en caso de enfermedades o similar, el contagio masivo al resto de los animales confinados y reduce la longitud de los desplazamientos necesarios para llevar a un animal de un módulo a otro.

De acuerdo con otra característica de la invención, el sistema de transporte
20 comprende además conducciones perimetrales, conectadas entre dos conducciones radiales asociadas a dos módulos de confinamiento no necesariamente adyacentes, provistas de medios de dispensación de alimentos a los comederos de los módulos de confinamiento dispuestos a lo largo de su recorrido.

25 Según otra característica de la invención, los módulos de confinamiento están provistos de medios para la conducción del aire y de los gases generados en su interior en dirección al área central, en la que está dispuesto un colector central de aire conectado a una unidad de tratamiento del aire.

De acuerdo con otra característica de la invención, los módulos de
30 confinamiento y el espacio libre entre los citados módulos, a excepción del espacio libre entre dos módulos adyacentes, están cubiertos por una capa de material aislante. En una realización preferida, la capa de material aislante comprende un sustrato de tierra que preferiblemente sirve de asiento para vegetales o plantas.

- 4 -

De acuerdo con una realización preferida de la invención, entre al menos dos módulos de confinamiento adyacentes, debajo de la capa de material aislante, están dispuestos unos conductos de abastecimiento de aire al interior de los módulos de confinamiento, siguiendo una trayectoria en forma de serpentin.

5

Breve descripción de los dibujos

En los dibujos adjuntos se ilustra, a título de ejemplo no limitativo, una variante de realización según la invención. En dichos dibujos:

la Fig.1 es una vista en perspectiva de una instalación según la invención;

10 la Fig.2 es una vista esquemática del sistema de transporte del alimento de la instalación de la Fig.1; y

la Fig.3 es una vista esquemática de otra instalación según la invención.

Descripción detallada de los dibujos

15 La instalación 1 para la cría de animales de establo, representada en la Fig.1, es especialmente apta para ganado porcino. Esta instalación 1 comprende diez módulos de confinamiento 2 para los animales, cubiertos y provistos de respectivos comederos 51 a 60 (no visibles en la Fig.1), distribuidos de forma radial alrededor de un área central 5, también cubierta, en la que están alojados unos
20 medios de preparación del alimento 3 (no visible en la Fig.1). La instalación 1 comprende además un sistema de transporte 4, representado esquemáticamente en la Fig.2, para el transporte del alimento desde los citados medios de preparación del alimento 3 hasta los comederos 51 a 60.

De un modo característico, el área central 5 está provista de un corredor
25 biosanitario perimetral 7 de movimiento de animales (no visible en la Fig.1), con acceso a los módulos de confinamiento 2. Dicha área central 5 puede estar provista de dos corredores concéntricos biosanitarios perimetrales 7 y 7', tal y como se representa en el ejemplo de la Fig.3.

Los módulos de confinamiento 2 quedan controladamente comunicados a
30 través del corredor biosanitario perimetral 7, garantizándose así un nivel de seguridad biosanitario óptimo para evitar en caso de infecciones, enfermedades o demás en algún animal de un módulo de confinamiento 2, que la infección se expanda de forma masiva al resto de animales del resto de módulos de confinamiento 2. Con ello, dicha instalación 1 puede convertirse en lo que se

- 5 -

denomina una instalación 1 de ciclo cerrado, es decir, en la que se confinan en su interior todos los animales propios sin incorporar animales del exterior.

Cada módulo de confinamiento 2 está provisto de medios para la conducción del aire y de los gases 10 generados en su interior en dirección al área central 5, ver Fig.1. En dicha área central 5, según se aprecia en la Fig.3, está dispuesto un colector central de aire 11 conectado a una unidad de tratamiento del aire 12. Se prevé que los medios para la conducción del aire y de los gases 10 trabajen con presiones negativas para garantizar la evacuación de todo el aire y los gases generados en el interior de los respectivos módulos de confinamiento 2 de forma no forzada en dirección a la citada unidad de tratamiento del aire 12 provistos de los filtros adecuados. Además, para garantizar el aporte de aire nuevo en cada módulo de confinamiento 2 se prevé unas bocas de aportación de aire exterior nuevo que proviene a través de unos conductos de abastecimiento de aire 14, representados esquemáticamente en la Fig. 3 y explicados en detalle más adelante. Aún así, se prevé que en otras realizaciones, no representadas, la ventilación pueda ser forzada mediante la utilización por ejemplo de extractores.

Los medios para la conducción del aire y de los gases 10 de dicha instalación siguen una distribución similar al del sistema de transporte del alimento 3, que se describirá más adelante, quedando dispuestos los medios para la conducción del aire y de los gases 10 distribuidos de forma radial alrededor de una conducción perimetral que actúa a modo de colector central de aire 11. Así, se consigue optimizar la recuperación de los gases que se producen en el interior de cada módulo de confinamiento 2 para tratarlos antes de ser expulsados a la atmósfera.

Con objeto de favorecer la circulación natural del aire en el interior de cada módulo de confinamiento 2, éstos están dotados de una cubierta arqueada, convexa, provista en su porción más elevada de una acanaladura, preferentemente en forma de U invertida, de guía para los gases que circulan en dirección al área central 5. Estas acanaladuras están cubiertas de un material translúcido en al menos su parte superior para permitir la entrada de luz natural al interior de los correspondientes módulos de confinamiento 2.

Por otro lado, para un mejor control de la temperatura de los módulos de confinamiento 2, se prevé que los módulos de confinamiento 2 y el espacio libre entre los citados módulos, a excepción del espacio libre entre dos módulos

- 6 -

adyacentes, esté cubierto por una capa de material aislante 20. El espacio libre entre los dos módulos de confinamiento 2 adyacentes que no está cubierto por una capa de material aislante 20 es el utilizado como vía de acceso al área central 5 de la instalación 1. Además, para refrigerar el interior de los módulos de confinamiento 2, los conductos de abastecimiento de aire 14 al interior de los módulos de confinamiento 2, que son los encargados de aportar aire nuevo desde el exterior, están ubicados en el espacio libre entre dos módulos de confinamiento 2 adyacentes y soterrados, es decir que circulan por debajo de la capa de material aislante 20, siguiendo una trayectoria en forma de serpentin. En la Fig. 3 se muestra de forma esquemática uno de dichos conductos de abastecimiento de aire 14.

En una realización preferida, se prevé que la capa de material aislante 20 esté formada de un sustrato de tierra que sirve de asiento para vegetales y plantas y que contribuye al mantenimiento de una temperatura óptima.

Según otro aspecto, el sistema de transporte 4 del alimento de la instalación 1, representado de forma esquemática en la Fig.2, comprende una serie de conducciones radiales 41, 42, 43, 44, 45, 46, 47 y 48, ver Fig.2, para el transporte de alimento desde la citada área central 5, donde están ubicados los medios para la preparación del alimento 3, a los comederos 51 a 60 de respectivos módulos de confinamiento 2, y unas válvulas 32 para la distribución selectiva de los alimentos a través de las mencionadas conducciones. En el ejemplo representado, se prevé que el sistema de transporte 4 suministre de forma independiente alimento a dos comederos 51 y 52 para cerdas gestantes, dos comederos 59 y 60 para cerdas lactantes, tres comederos 56, 57 y 58 para cerdos de finalización y tres comederos 53, 54 y 55 para cerdos de engorde.

Tal como se representa en la Fig.2, el sistema de transporte 4 comprende además conducciones perimetrales 49a, 49b y 49c, conectadas entre dos conducciones radiales 41 y 42, 43 y 44 y 45 y 46, respectivamente, asociadas a dos módulos de confinamiento 2 no necesariamente adyacentes. Cada módulo de confinamiento 2 está provisto de medios de dispensación de alimentos a los respectivos comederos 51 a 60 dispuestos a lo largo de su recorrido.

Así por ejemplo, en la realización representada esquemáticamente en la Fig.2, existen dos módulos de confinamiento 2 adaptados para las cerdas gestantes a las que se les suministra alimento transportado a través de una conducción radial

- 7 -

41, que conecta con el área central 5 y es distribuido a los comederos 51 y 52 el alimento a través de la conducción perimetral 49a, para retornar posteriormente el alimento sobrante a través de una conducción radial 42 de retorno. Dichas conducciones de alimentación para las cerdas gestantes no se ven afectadas por la alimentación del resto de la población de la instalación, ya que por ejemplo los comederos 59 y 60 de las cerdas lactantes son proveídos a través de respectivas conducciones radiales 47 y 48 evitándose así que en caso de avería o de mantenimiento en algunas de las conducciones pueda ser igualmente posible continuar alimentando al resto de los animales de los diferentes módulos de confinamiento 2. Particularmente, estas conducciones radiales 47 y 48, sirven para proveer de alimento los comederos 59 y 60 y para retornar posteriormente el alimento sobrante. Por otro lado, esta distribución particular del sistema de transporte del alimento 3 permite que sean muchos más durables en el tiempo y que, en caso de que se requiera de alguna tarea de mantenimiento, sustitución de alguna conducción o válvula o parada de una conducción u otro elemento del mismo sistema de transporte del alimento 3, pueda hacerse de forma segura, rápida y eficaz sin repercutir en el resto de la instalación 1.

De forma análoga, en la misma realización representada esquemáticamente en la Fig.2, existen tres módulos de confinamiento 2 adaptados para los cerdos de engorde a las que se les suministra alimento transportado a través de una conducción radial 43, que conecta con el área central 5 y el alimento es distribuido a los comederos 53, 54 y 55 a través de la conducción perimetral 49b, para retornar posteriormente el alimento sobrante a través de una conducción radial 44 de retorno. Dichas conducciones de alimentación para los cerdos de engorde no se ven afectadas por la alimentación del resto de la población de la instalación, ya que por ejemplo los comederos 56, 57 y 58 de los cerdos de finalización son proveídos a través de respectivas conducciones radiales 45 y 46 y la conducción perimetral 49c.

Este sistema de transporte del alimento 3, reduce significativamente la longitud de los conductos de suministro de alimento a los animales comparativamente a las instalaciones que no tienen una distribución radial, y en el caso de que la alimentación sea líquida, facilita la limpieza de los conductos, sin el desaprovechamiento habitual de agua que ocurre en las instalaciones convencionales para la alimentación de animales.

- 8 -

Se prevé que el alimento a utilizar sea el que se conoce como forraje verde hidropónico que es el resultado del proceso de germinación de granos de cereales, como la cebada, el trigo, la avena y el maíz. Este proceso de germinación se desarrolla en un período de tiempo relativamente corto de diez a doce días, captando energía del sol y asimilando los minerales contenidos en una solución nutritiva.

El proceso de producción del forraje verde hidropónico es idóneo para este tipo de instalación 1 ya que no requiere de grandes dimensiones de tierras, ni periodos largos de producción ni formas de conservación y almacenamiento costosas. El forraje verde hidropónico se produce en el área central 5 de la instalación 1 en bandejas de plástico, colocados en estantes de hierro, en las que por ejemplo se coloca un kilogramo de semilla de cebada que al cabo de once días cada kilogramo de semilla se habrá convertido en una masa forrajera de al menos seis kilogramos, consumibles en su totalidad (raíces, tallos, hojas y resto de semillas) lo que constituye una completa fórmula de proteína, energía, vitaminas y minerales. Este cultivo se produce dentro del área central 5 que actúa, gracias a su techo translúcido, invernadero, el cual permite una protección del cultivo contra las bajas temperaturas, además de la exposición directa a los rayos del sol y de las lluvias. En otra realización no representada, el forraje verde hidropónico puede estar situado en el corredor perimetral 7' del área central 5.

A continuación, en la misma área central 5, provista de una cocina en los medios de preparación del alimento 3, se prepara el alimento, hecho a partir de dicho forraje, para alimentar al ganado mediante el sistema de transporte 4 del alimento que deposita dicho alimento en respectivos comederos.

Además de los módulos de confinamiento 2, se prevé que la instalación 1 esté provista para cada uno de dichos módulos de unas terrazas 40 delimitadas y sin techo (ver Fig.1), para que los animales puedan deambular controladamente por ellos. Dichas terrazas 40 también son útiles en el momento que por ejemplo se tienen que realizar tareas de mantenimiento o limpieza en alguno de los módulos y es necesario que los animales no estén en su interior. En estos casos, los animales pueden situarse en sus respectivas terrazas mientras se realizan dichas tareas.

En su conjunto, dicha instalación 1, es una instalación suficientemente autónoma y que consigue una reducción de los excesivos consumos habituales de agua y alimento de las instalaciones lineales conocidas. Además, a nivel de impacto

- 9 -

visual, dicha instalación 1 se asimila a la forma de una flor con sus respectivos pétalos, los módulos de confinamiento 2, integrándose así a la configuración natural del medio natural.

5 Por último, conviene mencionar que ventajosamente esta instalación 1 permite a toda una familia subsistir a base de ella, con lo que se contribuye con dicha instalación gracias a este tipo de confinamiento y alimentación, a la no despoblación del medio rural y a la creación de una carne de calidad.

REIVINDICACIONES

1.- Instalación (1) para la cría de animales de establo, especialmente para ganado porcino, que comprende

5 una pluralidad de módulos de confinamiento (2) de animales, cubiertos y provistos de respectivos comederos (51 a 60);

unos medios para la preparación del alimento (3); y

un sistema de transporte (4) del alimento desde los citados medios de preparación hasta los comederos;

10 **caracterizada** porque los módulos de confinamiento están distribuidos de forma radial alrededor de un área central (5), cubierta, en la que están alojados los medios de preparación del alimento y que está provista de al menos un corredor biosanitario perimetral (7) de movimiento de animales, con acceso a los módulos de confinamiento; y porque el sistema de transporte del alimento comprende una serie

15 de conducciones radiales (41 a 48), para el transporte de alimento desde la citada área central a los comederos de respectivos módulos de confinamiento, y unas válvulas (32) para la distribución selectiva de los alimentos a través de las conducciones.

2.- Instalación según la reivindicación 1, **caracterizada** porque el sistema de transporte (4) comprende además conducciones perimetrales (49a, 49b y 49c),

20 conectadas entre dos conducciones radiales (41) asociadas a dos módulos de confinamiento (2) no necesariamente adyacentes, provistas de medios de dispensación de alimentos a los comederos (51 a 60) de los módulos de confinamiento dispuestos a lo largo de su recorrido.

25 3.- Instalación (1) según una cualquiera de las reivindicaciones 1 ó 2, **caracterizada** porque los módulos de confinamiento (2) están provistos de medios para la conducción del aire y de los gases (10) generados en su interior en dirección al área central (5), en la que está dispuesto un colector central de aire (11) conectado a una unidad de tratamiento del aire (12).

30 4.- Instalación (1) según una cualquiera de las reivindicaciones anteriores, **caracterizada** porque los módulos de confinamiento (2) y el espacio libre entre los citados módulos, a excepción del espacio libre entre dos módulos adyacentes, están cubiertos por una capa de material aislante (20).

- 11 -

5.- Instalación (1) según la reivindicación anterior, **caracterizada** porque la capa de material aislante (20) comprende un sustrato de tierra que preferiblemente sirve de asiento para vegetales o plantas.

5 6.- Instalación (1) según la reivindicación 4 ó 5, **caracterizada** porque entre al menos dos módulos de confinamiento (2) adyacentes, debajo de la capa de material aislante (20), están dispuestos unos conductos de abastecimiento de aire (14) al interior de los módulos de confinamiento, siguiendo una trayectoria en forma de serpentín.

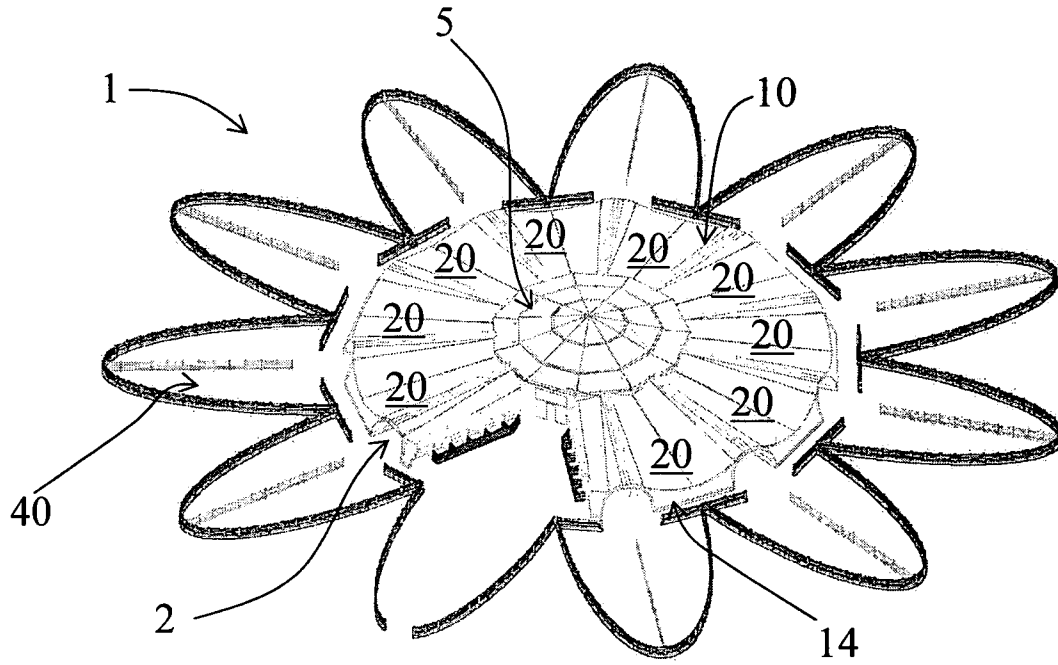


Fig. 1

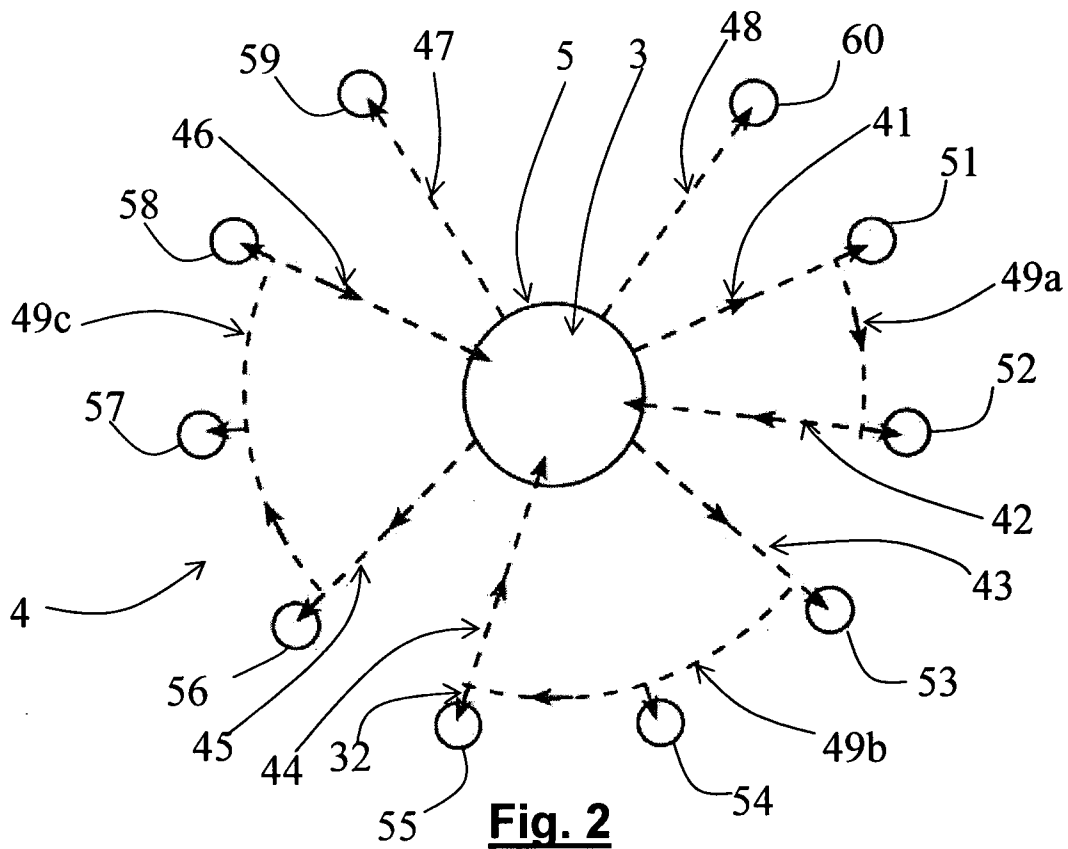


Fig. 2

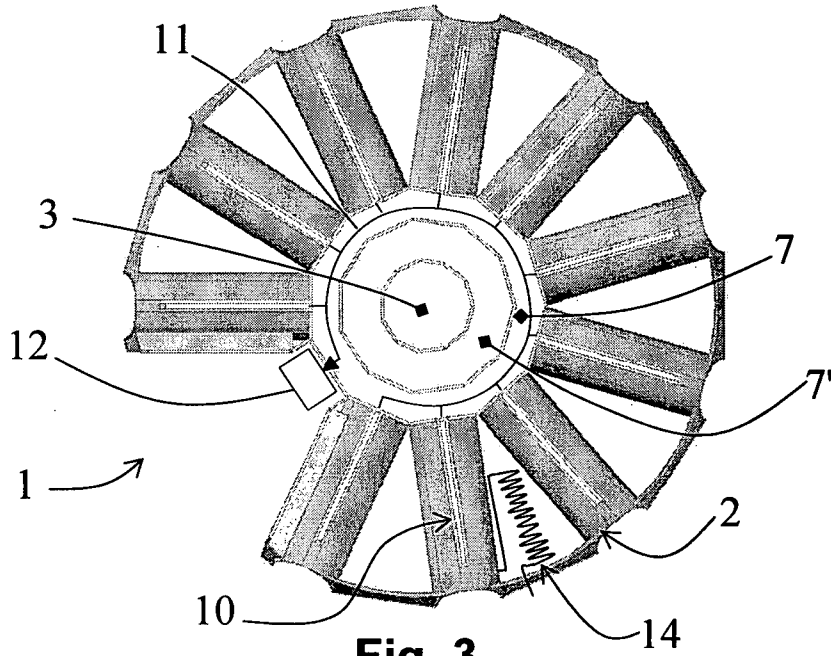


Fig. 3

INTERNATIONAL SEARCH REPORT

International application No.
PCT/ES 2008/000627

A. CLASSIFICATION OF SUBJECT MATTER

see extra sheet

According to International Patent Classification (IPC) or to both national classification and IPC

B. FIELDS SEARCHED

Minimum documentation searched (classification system followed by classification symbols)

Documentation searched other than minimum documentation to the extent that such documents are included in the fields searched

Electronic data base consulted during the international search (name of data base and, where practicable, search terms used)

INVENES,EPODOC

C. DOCUMENTS CONSIDERED TO BE RELEVANT

Category*	Citation of document, with indication, where appropriate, of the relevant passages	Relevant to claim No.
A	ES 346556 A1 (TALLERES ALJU S L) 01.04.1968, the whole document.	1
A	ES 196607 Y (INTERNATIONAL FARM SYSTEM) 01.08.1975, page 40, line 7 - page 43, line 2; figures.	1
A	WO 8908979 A1 (ALISCA PATENT SZELLEMITERMEK H) 05.10.1989, abstract; figures 1,2.	1
A	US 3749060 A (WAGNER et al.) 31.07.1973.	
A	FR 1290478 A (RIJSDIJK) 13.04.1962.	

Further documents are listed in the continuation of Box C.

See patent family annex.

<p>* Special categories of cited documents:</p> <p>“A” document defining the general state of the art which is not considered to be of particular relevance.</p> <p>“E” earlier document but published on or after the international filing date</p> <p>“L” document which may throw doubts on priority claim(s) or which is cited to establish the publication date of another citation or other special reason (as specified)</p> <p>“O” document referring to an oral disclosure use, exhibition, or other means</p> <p>“P” document published prior to the international filing date but later than the priority date claimed</p>	<p>“T” later document published after the international filing date or priority date and not in conflict with the application but cited to understand the principle or theory underlying the invention</p> <p>“X” document of particular relevance; the claimed invention cannot be considered novel or cannot be considered to involve an inventive step when the document is taken alone</p> <p>“Y” document of particular relevance; the claimed invention cannot be considered to involve an inventive step when the document is combined with one or more other documents, such combination being obvious to a person skilled in the art</p> <p>“&” document member of the same patent family</p>
---	--

Date of the actual completion of the international search

06 February 2009 (06.02.2009)

Date of mailing of the international search report

(11/02/2009)

Name and mailing address of the ISA/
O.E.P.M.

Paseo de la Castellana, 75 28071 Madrid, España.
Facsimile No. 34 91 3495304

Authorized officer

E. Carasatorre Rueda

Telephone No. +34 91 349 55 12

INTERNATIONAL SEARCH REPORT

Information on patent family members

International application No.

PCT/ ES 2008/000627

Patent document cited in the search report	Publication date	Patent family member(s)	Publication date
ES 346556 A	01.04.1968	NONE	-----
ES 196607 Y	01.08.1975	BE 759288 A US 3633547 A CH 520248 A AU 2174670 A LU 62128 A CA 936053 A GB 1338409 A US 3802390 A AT 316193 B US 3846558 A US 3846559 A	24.05.1971 11.01.1972 15.03.1972 04.05.1972 26.07.1972 30.10.1973 21.11.1973 09.04.1974 25.06.1974 05.11.1974 05.11.1974 05.11.1974
WO 8908979 A	05.10.1989	DK 583989 A CN 1039167 A HU 50567 A BR 8906473 A EP 0386160 A EP 19890903519	19.01.1990 31.01.1990 28.03.1990 04.09.1990 12.09.1990 20.03.1989
US 3749060 A	31.07.1973	NONE	-----
FR 1290478 A	13.04.1962	NONE	-----

INTERNATIONAL SEARCH REPORT

International application No.

PCT/ ES 2008/000627

CLASSIFICATION OF SUBJECT MATTER

A01K 1/02 (2006.01)

A01K 1/00 (2006.01)

INFORME DE BÚSQUEDA INTERNACIONAL

Solicitud internacional N°
PCT/ES 2008/000627

A. CLASIFICACIÓN DEL OBJETO DE LA SOLICITUD

Ver hoja adicional

De acuerdo con la Clasificación Internacional de Patentes (CIP) o según la clasificación nacional y CIP.

B. SECTORES COMPRENDIDOS POR LA BÚSQUEDA

Documentación mínima buscada (sistema de clasificación seguido de los símbolos de clasificación)

Otra documentación consultada, además de la documentación mínima, en la medida en que tales documentos formen parte de los sectores comprendidos por la búsqueda

Bases de datos electrónicas consultadas durante la búsqueda internacional (nombre de la base de datos y, si es posible, términos de búsqueda utilizados)

INVENES, EPODOC

C. DOCUMENTOS CONSIDERADOS RELEVANTES

Categoría*	Documentos citados, con indicación, si procede, de las partes relevantes	Relevante para las reivindicaciones N°
A	ES 346556 A1 (TALLERES ALJU S L) 01.04.1968, todo el documento.	1
A	ES 196607 Y (INTERNATIONAL FARM SYSTEM) 01.08.1975, página 40, línea 7 - página 43, línea 2; figuras.	1
A	WO 8908979 A1 (ALISCA PATENT SZELLEMITERMEK H) 05.10.1989, resumen; figuras 1,2.	1
A	US 3749060 A (WAGNER et al.) 31.07.1973.	
A	FR 1290478 A (RIJSDIJK) 13.04.1962.	

En la continuación del Recuadro C se relacionan otros documentos Los documentos de familias de patentes se indican en el Anexo

* Categorías especiales de documentos citados:	"I"	documento ulterior publicado con posterioridad a la fecha de presentación internacional o de prioridad que no pertenece al estado de la técnica pertinente pero que se cita por permitir la comprensión del principio o teoría que constituye la base de la invención.
"A" documento que define el estado general de la técnica no considerado como particularmente relevante.	"X"	documento particularmente relevante; la invención reivindicada no puede considerarse nueva o que implique una actividad inventiva por referencia al documento aisladamente considerado.
"E" solicitud de patente o patente anterior pero publicada en la fecha de presentación internacional o en fecha posterior.	"Y"	documento particularmente relevante; la invención reivindicada no puede considerarse que implique una actividad inventiva cuando el documento se asocia a otro u otros documentos de la misma naturaleza, cuya combinación resulta evidente para un experto en la materia.
"L" documento que puede plantear dudas sobre una reivindicación de prioridad o que se cita para determinar la fecha de publicación de otra cita o por una razón especial (como la indicada).	"&"	documento que forma parte de la misma familia de patentes.
"O" documento que se refiere a una divulgación oral, a una utilización, a una exposición o a cualquier otro medio.		
"P" documento publicado antes de la fecha de presentación internacional pero con posterioridad a la fecha de prioridad reivindicada.		

Fecha en que se ha concluido efectivamente la búsqueda internacional.

06 Febrero 2009 (06.02.2009)

Fecha de expedición del informe de búsqueda internacional

11 de Febrero de 2009 (11/02/2009)

Nombre y dirección postal de la Administración encargada de la búsqueda internacional

O.E.P.M.

Funcionario autorizado

E. Carasatorre Rueda

Paseo de la Castellana, 75 28071 Madrid, España.

N° de fax 34 91 3495304

N° de teléfono +34 91 349 55 12

INFORME DE BÚSQUEDA INTERNACIONAL

Información relativa a miembros de familias de patentes

Solicitud internacional N°

PCT/ES 2008/000627

Documento de patente citado en el informe de búsqueda	Fecha de Publicación	Miembro(s) de la familia de patentes	Fecha de Publicación
ES 346556 A	01.04.1968	NINGUNO	-----
ES 196607 Y	01.08.1975	BE 759288 A US 3633547 A CH 520248 A AU 2174670 A LU 62128 A CA 936053 A GB 1338409 A US 3802390 A AT 316193 B US 3846558 A US 3846559 A	24.05.1971 11.01.1972 15.03.1972 04.05.1972 26.07.1972 30.10.1973 21.11.1973 09.04.1974 25.06.1974 05.11.1974 05.11.1974 05.11.1974
WO 8908979 A	05.10.1989	DK 583989 A CN 1039167 A HU 50567 A BR 8906473 A EP 0386160 A EP 19890903519	19.01.1990 31.01.1990 28.03.1990 04.09.1990 12.09.1990 20.03.1989
US 3749060 A	31.07.1973	NINGUNO	-----
FR 1290478 A	13.04.1962	NINGUNO	-----

INFORME DE BÚSQUEDA INTERNACIONAL

Solicitud internacional N°

PCT/ ES 2008/000627

CLASIFICACIÓN DEL OBJETO DE LA SOLICITUD

A01K 1/02 (2006.01)

A01K 1/00 (2006.01)