



(12) 实用新型专利

(10) 授权公告号 CN 203110786 U

(45) 授权公告日 2013. 08. 07

(21) 申请号 201320167558. X

(22) 申请日 2013. 04. 07

(73) 专利权人 徐开国

地址 313113 浙江省湖州市长兴县泗安镇钱庄村九里桥

(72) 发明人 徐开国

(74) 专利代理机构 杭州华鼎知识产权代理事务所(普通合伙) 33217

代理人 施少锋

(51) Int. Cl.

B44C 5/04 (2006. 01)

B44C 5/02 (2006. 01)

(ESM) 同样的发明创造已同日申请发明专利

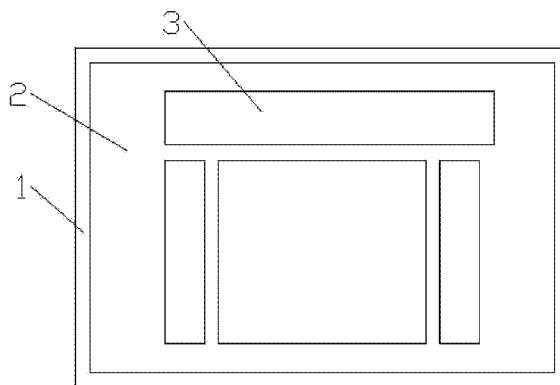
权利要求书1页 说明书2页 附图1页

(54) 实用新型名称

中堂画匾

(57) 摘要

本实用新型公开了一种中堂画匾,包括画板及环绕画板边缘设置的画框,所述画板正面设有堂芯,所述堂芯由设置于画板正面中部的中部堂芯、中部堂芯左右两侧的侧部堂芯,中部堂芯上方的上部堂芯组成,所述堂芯上雕刻有图画及文字,所述画板正面在堂芯之间的空隙内贴覆有面纸。本实用新型将传统的纸质中堂画改造成木板中堂画,美观大方,经久耐用。



1. 中堂画匾,包括画板及环绕画板边缘设置的画框,其特征在于:所述画板正面设有堂芯,所述堂芯由设置于画板正面中部的中部堂芯、中部堂芯左右两侧的侧部堂芯,中部堂芯上方的上部堂芯组成,所述堂芯上雕刻有图画及文字,所述画板正面在堂芯之间的空隙内贴覆有面纸。

2. 根据权利要求1所述的中堂画匾,其特征在于:所述画框为木质结构,画框外表面贴覆有金属表皮。

3. 根据权利要求1所述的中堂画匾,其特征在于:所述堂芯为密度板结构,所述堂芯四周镶嵌有金属套。

4. 根据权利要求1所述的中堂画匾,其特征在于:所述面纸为金箔纸。

5. 根据权利要求1所述的中堂画匾,其特征在于:所述画板为三合板,所述画板背面贴覆有防潮塑料膜。

中堂画匾

技术领域

[0001] 本实用新型涉及画匾。

背景技术

[0002] 中堂画挂于客厅,书写“祖宗昭穆神位”,并配对联“宝鼎呈祥香结彩,银台报喜烛生花”。现有技术中都是毛笔书写的纸质中堂画,容易掉色,使用年限短。

实用新型内容

[0003] 本实用新型所要解决的技术问题就是提供一种中堂画匾,经久耐用,

[0004] 为解决上述技术问题,本实用新型采用如下技术方案:中堂画匾,包括画板及环绕画板边缘设置的画框,其特征在于:所述画板正面设有堂芯,所述堂芯由设置于画板正面中部的中部堂芯、中部堂芯左右两侧的侧部堂芯,中部堂芯上方的上部堂芯组成,所述堂芯上雕刻有图画及文字,所述画板正面在堂芯之间的空隙内贴覆有面纸。

[0005] 优选的,所述画框为木质结构,画框外表面贴覆有金属表皮。

[0006] 优选的,所述堂芯为密度板结构,所述堂芯四周镶嵌有金属套。

[0007] 优选的,所述面纸为金箔纸。

[0008] 优选的,所述画板为三合板,所述画板背面贴覆有防潮塑料膜。

[0009] 本实用新型将传统的纸质中堂画改造成木板中堂画,美观大方,经久耐用。

附图说明

[0010] 下面结合附图和具体实施方式对本实用新型作进一步描述:

[0011] 图1为本实用新型结构示意图。

具体实施方式

[0012] 下面结合图1对本实用新型的中堂画匾做出具体说明,其包括画板2及环绕画板边缘设置的画框1,所述画板正面设有堂芯3,所述堂芯由设置于画板正面中部的中部堂芯、中部堂芯左右两侧的侧部堂芯,中部堂芯上方的上部堂芯组成,所述堂芯上雕刻有图画及文字,其中,中部堂芯上书写有“祖宗昭穆神位”,两侧的侧部堂芯上书写有“宝鼎呈祥香结彩,银台报喜烛生花”,上部堂芯上书写有“金玉满堂”。所述画板正面在堂芯之间的空隙内贴覆有面纸。所述面纸为金箔纸。所述画框为木质结构,画框外表面贴覆有金属表皮,呈古铜色,可用铜皮制成。所述堂芯为密度板结构,所述堂芯四周镶嵌有金属套,呈金色。所述画板为三合板,所述画板背面贴覆有防潮塑料膜。所述中堂画匾顶部设有挂钩。

[0013] 上述中堂画匾制作方法包括如下步骤:

[0014] 第一步,制作堂芯,首先切割出堂芯形状,并在堂芯上雕刻出图画及文字,然后给图画及文字上色,最后在堂芯表面贴覆深红色薄膜纸;

[0015] 第二步,制作画板,首先,切割出画板形状,并在画板上贴覆有面纸,然后将堂芯用

胶水粘和在画板上,同时在堂芯四周镶嵌金属套;

[0016] 第三步,制作画框。

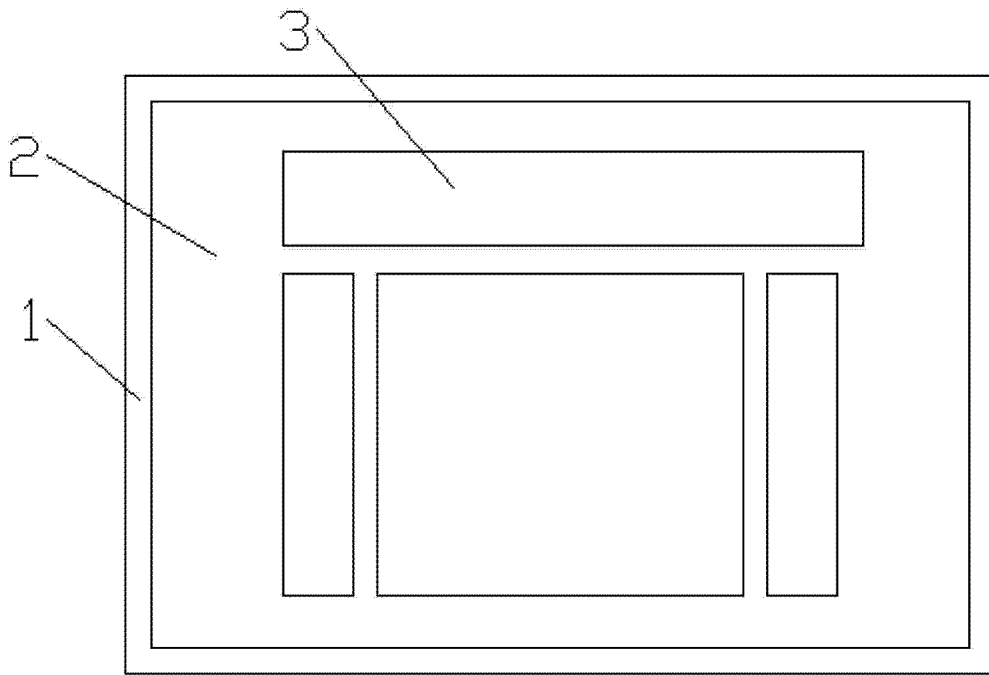


图 1