

19



OFICINA ESPAÑOLA DE
PATENTES Y MARCAS

ESPAÑA



11 Número de publicación: **2 870 606**

51 Int. Cl.:

H02J 50/40 (2006.01)

H02J 50/80 (2006.01)

H04B 5/00 (2006.01)

12

TRADUCCIÓN DE PATENTE EUROPEA

T3

86 Fecha de presentación y número de la solicitud internacional: **13.07.2018 PCT/EP2018/069170**

87 Fecha y número de publicación internacional: **17.01.2019 WO19012148**

96 Fecha de presentación y número de la solicitud europea: **13.07.2018 E 18737645 (4)**

97 Fecha y número de publicación de la concesión europea: **17.03.2021 EP 3652838**

54 Título: **Transferencia de energía inalámbrica**

30 Prioridad:

13.07.2017 EP 17181280

45 Fecha de publicación y mención en BOPI de la traducción de la patente:

27.10.2021

73 Titular/es:

**KONINKLIJKE PHILIPS N.V. (100.0%)
High Tech Campus 52
5656 AG Eindhoven, NL**

72 Inventor/es:

**VAN WAGENINGEN, ANDRIES y
STARING, ANTONIUS, ADRIAAN, MARIA**

74 Agente/Representante:

ISERN JARA, Jorge

ES 2 870 606 T3

Aviso: En el plazo de nueve meses a contar desde la fecha de publicación en el Boletín Europeo de Patentes, de la mención de concesión de la patente europea, cualquier persona podrá oponerse ante la Oficina Europea de Patentes a la patente concedida. La oposición deberá formularse por escrito y estar motivada; sólo se considerará como formulada una vez que se haya realizado el pago de la tasa de oposición (art. 99.1 del Convenio sobre Concesión de Patentes Europeas).

DESCRIPCIÓN

Transferencia de energía inalámbrica

5 Campo de la invención

La invención se refiere a la transferencia de energía inductiva y en particular, pero no exclusivamente, a un transmisor de energía que proporciona transferencia de energía inductiva al usar elementos compatibles con las Especificaciones Qi para sistemas inalámbricos de transferencia de energía.

10

Antecedentes de la invención

La mayoría de los sistemas actuales requieren un contacto eléctrico dedicado con el fin de alimentarse desde una fuente de alimentación externa. Sin embargo, esto tiende a ser poco práctico y requiere que el usuario inserte físicamente conectores o establecer de otra manera un contacto eléctrico físico. Típicamente, los requisitos de alimentación también difieren significativamente y, actualmente la mayoría de los dispositivos se proporcionan con su propia fuente de alimentación dedicada, lo que resulta en un usuario típico que tiene un gran número de fuentes de alimentación diferentes y cada fuente de alimentación dedicada a un dispositivo específico. Aunque, el uso de baterías internas puede evitar la necesidad de una conexión por cable a una fuente de alimentación durante el uso, esto solo proporciona una solución parcial ya que las baterías necesitarán recargarse (o reemplazarse). El uso de baterías también puede añadir sustancialmente al peso y potencialmente el costo y el tamaño de los dispositivos.

20

Con el fin de proporcionar una experiencia de usuario significativamente mejorada, se ha propuesto usar una fuente de alimentación inalámbrica en la que la alimentación se transfiere inductivamente desde un inductor transmisor en un dispositivo transmisor de energía a una bobina receptora en los dispositivos individuales.

25

La transmisión de energía a través de la inducción magnética es un concepto bien conocido, que se aplica principalmente en transformadores que tienen un acoplamiento estrecho entre un inductor transmisor primario y una bobina receptora secundaria. Al separar el inductor del transmisor primario y la bobina del receptor secundario entre dos dispositivos, la transferencia de energía inalámbrica entre estos se hace posible en base al principio de un transformador acoplado débilmente.

30

Tal disposición permite una transferencia de energía inalámbrica al dispositivo sin necesidad de que se requieran cables o conexiones eléctricas físicas. De hecho, simplemente puede permitir que un dispositivo se coloque adyacente, o encima, del inductor del transmisor para recargarse o alimentarse externamente. Por ejemplo, los dispositivos transmisores de energía pueden disponerse con una superficie horizontal en la que simplemente puede colocarse un dispositivo para alimentarse.

35

Además, tales disposiciones de transferencia de energía inalámbrica pueden diseñarse ventajosamente de manera que el dispositivo transmisor de energía pueda usarse con una variedad de dispositivos receptores de energía. En particular, se ha definido un enfoque de transferencia de energía inalámbrica conocido como Especificaciones Qi y actualmente se está desarrollando aún más. Este enfoque permite que los dispositivos transmisores de energía que cumplen con las Especificaciones Qi se usen con dispositivos receptores de energía que también cumplen con las Especificaciones Qi sin que estos tengan que ser del mismo fabricante o dedicarse entre sí. El estándar Qi incluye además algunas funciones para permitir que el funcionamiento se adapte al dispositivo receptor de energía específico (por ejemplo, en dependencia del consumo de energía específico).

40

45

La Especificación Qi es desarrollada por Wireless Power Consortium y puede encontrarse más información por ejemplo en su sitio web: <http://www.wirelesspowerconsortium.com/index.html>, donde en particular pueden encontrarse los documentos de especificación definidos.

50

El desarrollo continuo de las especificaciones y procedimientos de transferencia de energía inalámbrica está atrayendo un interés significativo en los recursos y la investigación. Por ejemplo, Wireless Power Consortium está desarrollando una especificación para la transferencia de energía inalámbrica a aplicaciones de mayor energía, como para soportar aparatos de cocina. En este enfoque, un aparato inalámbrico que se coloca en un transmisor de energía conduce a un procedimiento de negociación que se inicia para determinar un contrato de transferencia de energía. Este contrato depende de la demanda de energía esperada del aparato y de la capacidad del transmisor de energía para suministrar energía. El contrato incluye, por ejemplo, una especificación de la cantidad de energía que un aparato inalámbrico puede extraer del transmisor de energía. La negociación puede establecer un valor mínimo para esta energía de manera que pueda asegurarse que habrá suficiente energía para el correcto funcionamiento del aparato. El aparato puede, por ejemplo, ser capaz de extraer al menos 1.000 W de energía para garantizar un buen calentamiento de los alimentos en una sartén.

55

60

Sin embargo, si bien el enfoque puede proporcionar un funcionamiento muy eficiente y fiable en muchos escenarios, también puede ser subóptimo en algunas situaciones y puede tener desventajas asociadas. Específicamente, el

65

proceso de negociación y establecimiento de un contrato de energía tiende a ser relativamente complejo y lento. Además, el proceso de establecer un enlace de comunicación seguro típicamente toma un tiempo considerable (por ejemplo, debido a la inicialización de la comunicación NFC). Estas características tienden a introducir un retraso significativo en la inicialización de una transferencia de energía y tiende a reducir la experiencia del usuario para algunas aplicaciones.

Por lo tanto, un enfoque mejorado de transferencia de energía sería ventajoso. En particular, un enfoque que permita mejorar el funcionamiento, mejorar la transferencia de energía, aumentar la flexibilidad, facilitar la implementación, facilitar el funcionamiento, mejorar la transferencia de energía, mejorar la experiencia del usuario y/o mejorar el rendimiento sería ventajoso.

El documento WO2014020464A2 describe un transmisor de energía inalámbrico y un receptor de energía inalámbrico, con un modo de espera y comunicación con respecto a los requisitos de energía para el modo de espera.

Los documentos US 2010/026236 y US 2017/061142 describen sistemas de energía inalámbrica con negociaciones de energía entre el transmisor y el receptor de energía.

Sumario de la invención

En consecuencia, la Invención busca mitigar, aliviar o eliminar preferentemente una o más de las desventajas antes mencionadas individualmente o en cualquier combinación.

Este objeto se logra por las reivindicaciones independientes. Las realizaciones se determinan en las reivindicaciones dependientes.

De acuerdo con un aspecto de la invención se proporciona un transmisor de energía para un sistema de transferencia de energía inalámbrico que incluye al menos un receptor de energía para recibir una transferencia de energía del transmisor de energía a través de una señal de transferencia de energía inductiva inalámbrica; el transmisor de energía que comprende: un comunicador para comunicar mensajes con receptores de energía; un configurador para realizar una fase de configuración durante la inicialización de transferencia de energía de una primera transferencia de energía con un primer receptor de energía, el configurador dispuesto para realizar un proceso de configuración durante la fase de configuración para determinar un conjunto de valores de parámetros de transferencia de energía para la primera transferencia de energía en respuesta a una comunicación con el primer receptor de energía; un almacén para almacenar el conjunto de valores de parámetros de transferencia de energía y una primera indicación de identidad para el primer receptor de energía, donde se recibe la primera indicación de identidad desde el primer receptor de energía; un controlador de transferencia de energía para realizar la primera transferencia de energía durante una fase de transferencia de energía usando el conjunto de valores de parámetros de transferencia de energía; un primer controlador para entrar el transmisor de energía en una fase de espera en respuesta a la detección de una ausencia del receptor de energía durante la fase de transferencia de energía; un nivel de energía máximo para la señal de transferencia de energía durante la fase de espera siendo menor que un nivel de energía máximo para la señal de transferencia de energía durante la fase de transferencia de energía; un detector para determinar la presencia de un receptor de energía candidato durante la fase de espera; un comparador de duración para determinar si una primera duración desde la detección de la ausencia del primer receptor de energía hasta la detección de la presencia del receptor de energía candidato supera un primer umbral; un comparador de indicaciones para determinar si una indicación de identidad del candidato, siendo una indicación de una identidad del receptor de energía candidato y siendo recuperada por el transmisor de energía en respuesta a la detección de la presencia del receptor de energía candidato, coincide con la primera indicación de identidad; y un procesador de inicialización dispuesto para inicializar una segunda transferencia de energía con el receptor de energía candidato usando el conjunto de valores de parámetros almacenados sujeto a que la primera duración esté por debajo del primer umbral y la indicación de identidad del candidato coincida con la primera indicación de identidad; y descartar el conjunto de valores de parámetros almacenados si la indicación de identidad del candidato no coincide con la primera indicación de identidad o si la duración desde entonces supera el umbral.

La invención puede proporcionar una experiencia de usuario mejorada y/o un rendimiento mejorado en muchos escenarios y aplicaciones. El enfoque puede, en particular, en muchos sistemas y escenarios permitir una mayor flexibilidad del usuario y puede soportar más eficazmente, por ejemplo, los receptores de energía flexibles y de reposicionamiento del usuario. En particular puede proporcionar una inicialización de transferencia de energía más rápida en muchos escenarios mientras todavía se conserva la fiabilidad y asegura un funcionamiento seguro. El enfoque puede permitir una inicialización más rápida de las transferencias de energía en algunos escenarios mientras todavía se preservar la flexibilidad y libertad total en el ajuste de nuevas transferencias de energía.

El enfoque puede ser particularmente ventajoso para aplicaciones tales como aplicaciones de cocina en las que por ejemplo los aparatos de cocina pueden alimentarse de forma inalámbrica. Puede permitir que dichos aparatos de cocina se levanten dinámicamente o, por ejemplo, se mueven a otros transmisores de energía mientras que se minimiza el impacto en la provisión de energía. Por ejemplo, puede proporcionar un soporte eficaz de, por ejemplo,

un usuario que levanta una sartén alimentada de forma inalámbrica para agitar o revolver los alimentos después de que se recoloca en el transmisor de energía. El enfoque puede permitir un mejor soporte de aparatos de cocina alimentados de forma inalámbrica y en particular puede permitir una experiencia de usuario más cercana a la conocida de los concentradores convencionales.

5 El nivel de energía máximo para la señal de transferencia de energía durante la fase de espera puede corresponder en muchos casos a que no se genere ninguna señal de transferencia de energía, es decir, el nivel máximo de energía puede ser típicamente sustancialmente cero (al menos durante la mayor parte del tiempo).

10 El uso del conjunto de valores de parámetros almacenados puede estar sujeto a otros requisitos que no sean la duración por debajo de un umbral y la coincidencia de identidades. Por ejemplo, puede estar sujeto a que el receptor de energía haya indicado anteriormente que admite la inicialización de una transferencia de energía en base a parámetros almacenados. También se apreciará que el conjunto de parámetros almacenados puede en algunas realizaciones adicionalmente descartarse en respuesta a otros criterios. Por ejemplo, el conjunto de valores almacenados puede descartarse en respuesta a una entrada de usuario.

15 El transmisor de energía puede disponerse para no realizar el mismo procedimiento de configuración cuando se inicializa la transferencia de energía usando el conjunto de parámetros almacenados que cuando no se usa el conjunto de parámetros almacenados, es decir, el proceso de configuración puede ser diferente para la primera transferencia de energía y para la segunda inicialización de transferencia de energía. En algunas realizaciones, puede realizarse un proceso de configuración reducido cuando se inicializa un funcionamiento de transferencia de energía usando el conjunto de parámetros almacenados. El proceso de configuración reducida puede ser un subconjunto del proceso de configuración realizado cuando no se usa el conjunto de parámetros almacenados (es decir, para la primera transferencia de energía), y puede omitir específicamente la determinación de al menos un valor de parámetro.

20 El conjunto de valores de parámetros almacenados puede incluir un valor para un límite de extracción de energía permitido que es un nivel de energía máximo para la señal de transferencia de energía garantizada para soportarse por el transmisor de energía durante un funcionamiento de transferencia de energía.

30 De acuerdo con una característica opcional de la invención, el configurador se dispone para comunicarse con el primer receptor de energía para determinar si el primer receptor de energía soporta la inicialización de una transferencia de energía en base a valores de parámetros de transferencia de energía almacenados; y el procesador de inicialización se dispone para inicializar la segunda transferencia de energía sólo si el primer receptor de energía ha indicado que soporta la inicialización de transferencia de energía en base a los valores de parámetros de transferencia de energía almacenados.

35 El enfoque puede permitir un enfoque diferenciado y adaptable y puede permitir específicamente que el funcionamiento se dirija a las preferencias y requisitos del receptor de energía individual. Por ejemplo, el mismo transmisor de energía puede adaptar el funcionamiento al aparato o dispositivo individual que se está alimentando y, por ejemplo, puede evitar que se produzcan efectos inseguros o no deseados para algunos aparatos que no son adecuados para la inicialización rápida de la transferencia de energía en función de los parámetros de una transferencia de energía anterior.

40 De acuerdo con una característica opcional de la invención, el comunicador se dispone para recibir una indicación de tiempo del primer receptor de energía, y el comparador de duración se dispone para determinar el primer umbral en respuesta a la indicación de tiempo.

45 Esto puede proporcionar un rendimiento mejorado en muchos escenarios y puede permitir que el receptor de energía controle el funcionamiento del transmisor de energía y, específicamente puede controlar cuándo se le permite realizar una inicialización de transferencia de energía en base a los valores de parámetros almacenados. Puede permitir que el funcionamiento se adapte a los requisitos y preferencias específicos del aparato o dispositivo individual alimentado de forma inalámbrica.

50 La indicación de tiempo puede transmitirse al transmisor de energía desde el primer receptor de energía durante el proceso de configuración.

55 De acuerdo con una característica opcional de la invención, el transmisor de energía comprende además un controlador de recursos dispuesto para reservar un recurso para la primera transferencia de energía de un recurso compartido que se comparte entre una pluralidad de transmisores de energía; el controlador de recursos que se dispone para retener un recurso reservado para la primera transferencia de energía hasta una segunda duración desde la detección de la ausencia del primer receptor de energía excede un segundo umbral.

60 Esto puede proporcionar un funcionamiento particularmente eficiente en muchos escenarios y aplicaciones prácticos. El recurso compartido puede ser un recurso de energía compartido. El primer umbral y el segundo umbral pueden ser los mismos en muchas realizaciones.

Por ejemplo, puede proporcionar la ventaja de que no hay necesidad de esperar a que el recurso esté disponible en un momento posterior en el que pueda "reiniciarse" la primera transferencia de energía.

5 De acuerdo con una característica opcional de la invención, el comparador de indicaciones se dispone para transmitir al menos un mensaje al receptor de energía candidato que comprende la primera indicación de identidad; y para determinar si la indicación de identidad del candidato coincide con la primera indicación de identidad en respuesta a si se recibe un mensaje de respuesta esperado desde el receptor de energía candidato.

10 Esto puede proporcionar un funcionamiento eficiente en muchas realizaciones. El uso de la primera indicación de identidad puede ser como una dirección de un destino de mensaje previsto. Por ejemplo, el mensaje puede dirigir el último mensaje al primer receptor de energía incluida la primera indicación de identidad. La primera indicación de identidad puede ser específicamente la identidad del primer receptor de energía. El mensaje de respuesta esperado puede ser, por ejemplo, un mensaje de confirmación o un mensaje que solo se recibiría del receptor de energía candidato si efectivamente tiene la misma identidad que el primer receptor de energía, es decir si son el mismo receptor de energía.

El enfoque puede, en particular, proporcionar un funcionamiento eficiente en las realizaciones al usar un esquema de comunicación en el que los mensajes transmitidos se dirigen a destinos específicos.

20 El comparador de indicaciones puede disponerse para transmitir al menos un mensaje al receptor de energía candidato que comprende la primera indicación de identidad como parte de la inicialización de la segunda transferencia de energía, y típicamente durante la fase de espera/antes de la segunda transferencia de energía.

25 De acuerdo con una característica opcional de la invención, el procesador de inicialización se dispone para transmitir indicaciones de al menos un valor de parámetro del conjunto de valores de parámetros almacenados al receptor de energía candidato al inicializar la segunda transferencia de energía con el receptor de energía candidato.

30 Esto puede proporcionar un funcionamiento eficiente en muchas realizaciones. En particular, puede permitir un almacenamiento facilitado para soportar el funcionamiento. Una ventaja en muchas realizaciones es que el enfoque puede obviar la necesidad de que el receptor de energía comprenda un almacenamiento no volátil para almacenar parámetros de transferencia de energía durante los momentos en los que no se proporciona energía inalámbrica.

35 El transmisor de energía puede transmitir los valores de parámetros almacenados que son relevantes, necesarios y/o deseados para que el receptor de energía inicialice la transferencia de energía sin realizar el proceso de configuración para establecerlos.

40 De acuerdo con una característica opcional de la invención, el comunicador se dispone para transmitir una indicación de terminación de transferencia de energía al receptor de energía candidato, la indicación de terminación de transferencia de energía que indica que la primera transferencia de energía ha terminado.

Esto puede proporcionar un funcionamiento mejorado en muchas realizaciones.

45 En algunas realizaciones, el procesador de inicialización puede disponerse para limitar un nivel de energía de la señal de transferencia de energía hasta que se reciba una solicitud de encendido del receptor de energía candidato.

Esto puede proporcionar un funcionamiento mejorado en muchas realizaciones. El nivel de energía puede limitarse a cero sustancialmente, es decir, es posible que la señal de transferencia de energía no se activa hasta que el receptor de energía lo solicite.

50 De acuerdo con una característica opcional de la invención, el procesador de inicialización se dispone para inicializar la segunda transferencia de energía con un nivel de energía de la señal de transferencia de energía determinada en respuesta a al menos un valor de parámetro del conjunto almacenado de valores de parámetros de transferencia de energía.

55 Esto puede proporcionar un funcionamiento mejorado en muchas realizaciones. En particular, en muchos escenarios puede permitir un retorno más rápido a un funcionamiento nominal con la señal de transferencia de energía al proporcionar suficiente energía al receptor de energía.

60 De acuerdo con una característica opcional de la invención, el procesador de inicialización se dispone para inicializar la segunda transferencia de energía con un nivel de energía de la señal de transferencia de energía a un nivel nominal independiente del conjunto almacenado de valores de parámetros de transferencia de energía.

65 Esto puede proporcionar un funcionamiento mejorado en muchas realizaciones. En particular, puede permitirse en muchos escenarios un reinicio de transferencia de energía más fiable y/o menos riesgoso que puede tener en cuenta las condiciones cambiantes, como los cambios en el acoplamiento entre la bobina de alimentación del

transmisor y la bobina de alimentación de recepción debido a un cambio en la posición relativa del transmisor de energía y del receptor de energía.

De acuerdo con una característica opcional de la invención, el transmisor de energía comprende además un receptor para recibir una indicación de tiempo, un segundo conjunto de valores de parámetros de transferencia de energía y una segunda indicación de identidad para un segundo receptor de energía; y en el que se dispone el procesador para inicializar una transferencia de energía con el receptor de energía candidato al usar el segundo conjunto de valores de parámetros almacenados sujetos a una duración de un tiempo indicado por la indicación de tiempo y un momento de detección de la presencia del receptor de energía candidato está por debajo de un umbral, y la indicación de identidad del candidato que coincide con la segunda indicación de identidad.

Esto puede en muchas realizaciones permitir un funcionamiento más flexible y proporcionar una funcionalidad mejorada. Por ejemplo, puede permitir que varios transmisores de alimentación intercalan para soportar un receptor de energía. Por ejemplo, puede permitir una inicialización de transferencia de energía más rápida en situaciones en las que un dispositivo alimentado de forma inalámbrica se mueve de un transmisor de energía a otro.

De acuerdo con un aspecto de la invención se proporciona un sistema de transferencia de energía inalámbrico que incluye un transmisor de energía como se describe anteriormente para proporcionar una transferencia de energía a un receptor de energía a través de una señal de transferencia de energía inductiva inalámbrica; el receptor de energía que comprende: un comunicador para comunicar mensajes con transmisores de energía; un extractor de energía para extraer energía de la señal de transferencia de energía durante una fase de transferencia de energía; un configurador para realizar una fase de configuración durante la inicialización de transferencia de energía de una primera transferencia de energía con el transmisor de energía, el configurador se dispone para realizar un proceso de configuración durante la fase de configuración para determinar un conjunto de valores de parámetros de transferencia de energía para la primera transferencia de energía en respuesta a una comunicación con el transmisor de energía; un controlador de transferencia de energía dispuesto detecta una terminación de la primera transferencia de energía; y en el que el comunicador se dispone para recibir valores de parámetros de transferencia de energía del transmisor de energía; y el controlador de transferencia de energía se dispone para inicializar una segunda transferencia de energía usando los valores de parámetros de transferencia de energía recibidos.

La invención puede proporcionar una experiencia de usuario mejorada y/o un rendimiento mejorado en muchos escenarios y aplicaciones. El enfoque puede, en particular, en muchos sistemas y escenarios permitir una mayor flexibilidad del usuario y puede soportar más eficazmente, por ejemplo, los receptores de energía flexibles y de reposicionamiento del usuario. En particular puede proporcionar una inicialización de transferencia de energía más rápida en muchos escenarios mientras todavía se conserva la fiabilidad y asegura un funcionamiento seguro. El enfoque puede permitir una inicialización más rápida de las transferencias de energía en algunos escenarios mientras todavía se preservan la flexibilidad y libertad total en el ajuste de nuevas transferencias de energía.

El enfoque puede ser particularmente ventajoso para aplicaciones tales como aplicaciones de cocina en las que por ejemplo los aparatos de cocina pueden alimentarse de forma inalámbrica. Puede permitir que dichos aparatos de cocina se levanten dinámicamente o, por ejemplo, se mueven a otros transmisores de energía mientras que se minimiza el impacto en la provisión de energía. Por ejemplo, puede proporcionar un soporte eficaz de, por ejemplo, un usuario que levanta una sartén alimentada de forma inalámbrica para agitar o revolver los alimentos después de que se recoloca en el transmisor de energía. El enfoque puede permitir un mejor soporte de aparatos de cocina alimentados de forma inalámbrica y en particular puede permitir una experiencia de usuario más cercana a la conocida de los concentradores convencionales.

El receptor de energía puede disponerse para no realizar el mismo procedimiento de configuración al inicializar la segunda transferencia de energía que al inicializar la primera transferencia de energía. El receptor de energía puede disponerse para no realizar el mismo procedimiento de configuración al inicializar una energía de transferencia de energía al usar valores de parámetros almacenados que cuando no se usan valores de parámetros almacenados. En algunas realizaciones, puede realizarse un proceso de configuración reducido cuando se inicializa la segunda transferencia de energía. El proceso de configuración reducido puede ser un subconjunto del proceso de configuración realizado para la primera transferencia de energía, y específicamente puede omitir la determinación de al menos un valor de parámetro.

De acuerdo con una característica opcional de la invención, el receptor de energía comprende además: un primer detector para detectar la ausencia de la señal de transferencia de energía durante la primera transferencia de energía; un segundo detector para detectar la presencia de la señal de transferencia de energía después de una detección de la ausencia de la señal de transferencia de energía; y en el que el controlador del transmisor de energía se dispone para detectar la terminación de la primera transferencia de energía en respuesta a la detección de la ausencia de la señal de transferencia de energía e inicializar la segunda transferencia de energía en respuesta a la detección de la presencia de la señal de transferencia de energía.

De acuerdo con una característica opcional de la invención, el comunicador se dispone para transmitir una indicación de identidad para el receptor de energía a la señal de transferencia de energía en respuesta a una detección de un retorno de la señal de transferencia de energía.

5 De acuerdo con un aspecto de la invención se proporciona un procedimiento de funcionamiento para un transmisor de energía para un sistema de transferencia de energía inalámbrico que incluye un al menos un receptor de energía para recibir una transferencia de energía del transmisor de energía a través de una señal de transferencia de energía inductiva inalámbrica; el transmisor de energía que comprende un comunicador para comunicar mensajes con el receptor de al menos un receptor de energía; y el procedimiento comprende: realizar una fase de configuración durante la inicialización de transferencia de energía de una primera transferencia de energía con un primer receptor de energía, incluida la realización de un proceso de configuración durante la fase de configuración para determinar un conjunto de valores de parámetros de transferencia de energía para la primera transferencia de energía en respuesta a una comunicación con el primer receptor de energía; almacenar el conjunto de valores de parámetros de transferencia de energía y una primera indicación de identidad para el primer receptor de energía, la primera indicación de identidad que se recibe del primer receptor de energía (105); realizar la primera transferencia de energía durante una fase de transferencia de energía usando el conjunto de valores de parámetros de transferencia de energía; entrar en el transmisor de energía en una fase de espera en respuesta a la detección de una ausencia del receptor de energía durante la fase de transferencia de energía; un nivel de energía máximo para la señal de transferencia de energía durante la fase de espera siendo inferior a un nivel de energía máximo para la señal de transferencia de energía durante la fase de transferencia de energía; detectar la presencia de un receptor de energía candidato durante la fase de espera; determinar si una primera duración desde la detección de la ausencia del primer receptor de energía hasta la detección de la presencia del receptor de energía candidato supera un primer umbral; determinar si una indicación de identidad del candidato, al ser una indicación de una identidad del receptor de energía candidato y recuperarse por el transmisor de energía en respuesta a la detección de la presencia del receptor de energía candidato, coincide con la primera indicación de identidad; e inicializar una segunda transferencia de energía con el receptor de energía candidato usando el conjunto de valores de parámetros almacenados sujetos a que la duración esté por debajo del umbral y la indicación de identidad del candidato que coincida con la primera indicación de identidad; y descartar el conjunto de valores de parámetros almacenados si la indicación de identidad del candidato no coincide con la primera indicación de identidad o si la duración desde entonces supera el umbral.

De acuerdo con un aspecto de la invención, se proporciona un procedimiento de funcionamiento para un receptor de energía en un sistema de transferencia de energía inalámbrico como se describe anteriormente; el receptor de energía que comprende un comunicador para comunicar mensajes con transmisores de energía; y el procedimiento comprende: extraer energía de la señal de transferencia de energía durante una fase de transferencia de energía; realizar una fase de configuración durante la transferencia de energía inicialización de una primera transferencia de energía con el transmisor de energía, incluida la realización de un proceso de configuración durante la fase de configuración para determinar un conjunto de valores de parámetros de transferencia de energía para la primera transferencia de energía en respuesta a una comunicación con el transmisor de energía; detectar una terminación de la primera transferencia de energía; y recibir valores de parámetros de transferencia de energía del transmisor de energía; e inicializar una segunda transferencia de energía usando los valores de parámetros de transferencia de energía recibidos.

Estos y otros aspectos, características y ventajas de la invención serán evidentes y aclarados con referencia a las realizaciones descritas de aquí en adelante.

Breve descripción de las figuras

Las realizaciones de la invención se describirán, sólo a modo de ejemplo, con referencia a los dibujos, en los que

La Figura 1 ilustra un ejemplo de elementos de un sistema de transferencia de energía de acuerdo con algunas realizaciones de la invención;

La Figura 2 ilustra un ejemplo de elementos de un transmisor de energía de acuerdo con algunas realizaciones de la invención; y

La Figura 3 ilustra un ejemplo de elementos de un receptor de energía de acuerdo con algunas realizaciones de la invención.

Descripción detallada de las modalidades

La siguiente descripción se centra en las realizaciones de la invención aplicables a un sistema de transferencia de energía inalámbrico que usa un enfoque de transferencia de energía como se conoce en las especificaciones Qi. Sin embargo, se apreciará que la invención no se limita a esta aplicación, sino que puede aplicarse a muchos otros sistemas de transferencia de energía inalámbricos.

La Figura 1 ilustra un ejemplo de un sistema de transferencia de energía de acuerdo con algunas realizaciones de la invención. El sistema de transferencia de energía comprende un transmisor de energía 101 que incluye (o se acopla a) una bobina transmisora/inductora 103. El sistema comprende además un dispositivo receptor de energía 105 que incluye (o se acopla a) una bobina receptora/inductor 107.

El sistema proporciona una transferencia de energía inductiva inalámbrica desde el transmisor de energía 101 al dispositivo receptor de energía 105. Específicamente, el transmisor de energía 101 genera una señal de transferencia de energía inductiva inalámbrica (también denominada señal de transferencia de energía, señal de transferencia de energía o señal de transferencia de energía inductiva), que se propaga como un flujo magnético por la bobina transmisora o inductora 103. La señal de transferencia de energía típicamente puede tener una frecuencia entre alrededor de 20 kHz y alrededor de 500 kHz, y a menudo para sistemas compatibles con Qi típicamente en el rango de 95 kHz a 205 kHz (o, por ejemplo, para aplicaciones de cocina de alta energía, la frecuencia puede por ejemplo estar típicamente en el rango entre 20 kHz y 80 kHz). La bobina transmisora 103 y la bobina receptora de energía 107 se acoplan libremente y, por lo tanto, la bobina receptora de energía 107 capta (al menos parte de) la señal de transferencia de energía del transmisor de energía 101. Por lo tanto, la energía se transfiere del transmisor de energía 101 al dispositivo receptor de energía 105 a través de un acoplamiento inductivo inalámbrico desde la bobina transmisora 103 a la bobina receptora de energía 107. El término señal de transferencia de energía se usa principalmente para referirse a la señal inductiva/campo magnético entre la bobina transmisora 103 y la bobina receptora de energía 107 (la señal de flujo magnético), pero se apreciará que por equivalencia también puede considerarse y usarse como referencia a una señal eléctrica proporcionada a la bobina transmisora 103 o captada por la bobina receptora de energía 107.

En el ejemplo, el dispositivo receptor de energía 105 es específicamente un receptor de energía que recibe energía a través de una bobina receptora 107. Sin embargo, en otras realizaciones, el dispositivo receptor de energía 105 puede comprender un elemento metálico, tal como un elemento de calentamiento metálico, en cuyo caso la señal de transferencia de energía induce corrientes inducidas que resultan en un calentamiento directo del elemento.

El sistema se dispone para transferir niveles de energía sustanciales y, específicamente, el transmisor de energía puede soportar niveles de energía superiores a 500 mW, 1 W, 5 W, 50 W, 100 W o 500 W en muchas realizaciones. Por ejemplo, para las aplicaciones correspondientes a Qi, las transferencias de energía típicamente pueden estar en el rango de energía de 1-5 W para aplicaciones de baja energía, y por encima de 100 W y hasta más de 1.000 W para aplicaciones de alta energía, como por ejemplo aplicaciones de cocina.

A continuación, el funcionamiento del transmisor de energía 101 se describirá y del dispositivo receptor de energía 105 con referencia específica a una realización de acuerdo con la Especificación Qi (excepto por las modificaciones y mejoras descritas en la presente memoria (o consecuentes)) o adecuadas para la especificación de cocina de mayor energía que se desarrolla por Wireless Power Consortium.

El enfoque puede ser específicamente adecuado para la transferencia de energía inalámbrica a aparatos de cocina de acuerdo con el enfoque de la especificación proporcionada por Wireless Power Consortium. De acuerdo con esta especificación, cuando un aparato inalámbrico (u otro receptor de energía adecuado) se coloca en un transmisor de energía, se inicia un procedimiento de negociación para determinar un contrato de transferencia de energía. Este contrato depende por ejemplo de la demanda de energía esperada del aparato y de la capacidad del transmisor de energía para suministrar energía.

En el protocolo de la especificación de cocina inalámbrica, el transmisor de energía y el receptor de energía negocian un contrato de transferencia de energía. Este contrato incluye, por ejemplo, la cantidad mínima de energía que el transmisor de energía debe garantizar para poder proporcionar al receptor de energía. Por ejemplo, la negociación puede establecer que al menos 1.000 W siempre deben estar disponibles para, por ejemplo, para que la energía garantice un buen calentamiento de los alimentos en una sartén.

Durante la inicialización de transferencia de energía, el receptor de energía y el transmisor de energía realizan en consecuencia una fase de configuración donde se determina una serie de parámetros para la transferencia de energía, ya sea como valores específicos o, por ejemplo, como rangos o por límites superiores o inferiores. La configuración se basa en la comunicación entre el receptor de energía y el transmisor de energía e incluye específicamente una fase de negociación donde los valores de parámetros se determinan mediante negociación entre el receptor de energía y el transmisor de energía. La fase de negociación puede realizarse por ejemplo por el receptor de energía que propone valores/ajustes de parámetros y el transmisor de energía aceptando o rechazando estos.

Típicamente, la fase de configuración incluye el receptor de energía y el transmisor de energía que realizan un proceso de configuración que incluye una serie de pasos, que incluyen:

- El transmisor de energía detecta y clasifica el receptor de energía.
- El transmisor de energía recupera un identificador único (UID) del receptor de energía.

- El transmisor de energía obtiene datos de configuración del receptor de energía.
- El transmisor de energía negocia parámetros de transferencia de energía, como el nivel mínimo de energía en el que el receptor de energía inalámbrico puede confiar en tener disponible durante la transferencia de energía.

5 Aunque el enfoque tiene una serie de ventajas y beneficios y tiende a permitir un funcionamiento de transferencia de energía inalámbrica eficiente, flexible y adaptada, también tiende a ser relativamente lento. En muchos casos, el enfoque puede resultar en la inicialización de una transferencia de energía que puede tardar varios segundos.

10 A continuación, se describirá un enfoque que puede proporcionar una experiencia de usuario mejorada para muchas aplicaciones prácticas. El enfoque en base a la comprensión de los inventores de que, si bien el enfoque de diseño actual en base a una inicialización flexible y exhaustiva de la transferencia de energía puede proporcionar un rendimiento ventajoso en muchos escenarios, existen otros escenarios en los que el enfoque y el principio de diseño conducen a una experiencia de usuario menos que ideal. En particular, los Inventores se han dado cuenta de que no sólo es deseable, sino también posible, modificar el enfoque para permitir una rápida reinicialización de los

15 funcionamientos de transferencia de energía en muchas situaciones, y de hecho que esto puede lograrse sin sacrificar la fiabilidad, la conveniencia o la seguridad.

20 El enfoque se describirá con referencia a la Figura 2 que ilustra elementos ejemplares del transmisor de energía 101 de la Figura 2 y la Figura 3 que ilustra elementos ejemplares del receptor de energía 105. En el ejemplo, el transmisor de energía 101 y el receptor de energía 105 se dispone para detectar una interrupción en una transferencia de energía en curso y para reiniciar/ reinicializar de forma segura el funcionamiento de transferencia de energía sin realizar una inicialización/configuración total si esto es factible. Además, el sistema se dispone para

25 diferenciar entre situaciones en las que es apropiado reiniciar la transferencia de energía y situaciones en las que se debe inicializar una nueva transferencia de energía al pasar por la fase de inicialización de transferencia de energía normal.

30 El enfoque puede proporcionar una experiencia de usuario sustancialmente mejorada en muchas situaciones. Por ejemplo, puede, en particular, para la realización de los alimentos de cocina proporcionar flexibilidad adicional y libertad al usuario. Por ejemplo, en un escenario de uso, es posible que el usuario desee quitar un dispositivo del transmisor de energía y volver a colocarlo rápidamente, al esperar que la transferencia de energía continúe directamente después de reemplazar el dispositivo. Por ejemplo, es posible que el usuario desee agitar los alimentos en una sartén para regular el proceso de calentamiento de los alimentos en la sartén. Mientras que se agita, el usuario quita brevemente la sartén del transmisor de energía y la devuelve poco después. Tal escenario es conocido

35 por los usuarios de la preparación de alimentos en una estufa o (inducción) cocinar la parte superior. El sistema de la Figura 1 permite una recuperación rápida de la transferencia de energía, por ejemplo, después de la extracción y sustitución rápida de un aparato inalámbrico en un transmisor de energía.

40 Además, logra esto mientras que se asegura que la transferencia de energía solo se reanude rápidamente cuando sea apropiado y sin sacrificar la seguridad. En particular, puede diferenciar entre el mismo receptor de energía que se recoloca y otro receptor de energía que se coloca en el transmisor de energía. En muchas realizaciones, puede proporcionar además un funcionamiento dirigido y adaptado. Por ejemplo, es posible que los aparatos inalámbricos, por ejemplo, una licuadora o similar, no quieran que la transferencia de energía se reinicie automáticamente, y de hecho puede ser importante en muchas realizaciones que el funcionamiento de reinicio rápido se limite a situaciones

45 adecuadas.

50 La Figura 2 ilustra un ejemplo de elementos del transmisor de energía 101 de la Figura 1 con más detalle. La bobina transmisora 103 se acopla a un accionamiento 201 que genera una señal de accionamiento para la bobina transmisora 103. El accionamiento 201 genera la señal de corriente y voltaje que se alimenta al inductor transmisor 103. El accionamiento 201 es típicamente un circuito de accionamiento en forma de un inversor que genera una señal alterna a partir de un Voltaje de CC, o por ejemplo a menudo a partir de un Voltaje de AC rectificado y suavizado. La salida del accionamiento 201 es típicamente un puente de activación que genera la señal de accionamiento por la activación apropiada de activadores del puente de activación.

55 El accionamiento 201 se acopla a un controlador del transmisor de energía 203 que se dispone para controlar el funcionamiento del transmisor de energía 101. El controlador del transmisor de energía 203 puede disponerse para controlar el funcionamiento del transmisor de energía 101 para realizar las funciones requeridas y deseadas asociadas con los protocolos de transferencia de energía del sistema, y puede disponerse específicamente en el presente ejemplo para controlar el transmisor de energía 101 para funcionar de acuerdo con las Especificaciones Qi.

60 Por ejemplo, el controlador del transmisor de energía 203 puede comprender la funcionalidad para detectar un receptor de energía, para realizar funciones adecuadas para iniciar la transferencia de energía, para soportar la transferencia de energía, para terminar la transferencia de energía, etc.

65 El controlador del transmisor de energía 203 se dispone específicamente para realizar un funcionamiento de transferencia de energía durante una fase de transferencia de energía. Por lo tanto, el controlador del transmisor de

energía 203 puede realizar los funcionamientos habituales de transferencia de energía durante la fase de transferencia de energía, como implementar un bucle de control de energía en base a mensajes del receptor de energía 105, etc., como se conocerá a la persona capacitada.

5 El transmisor de energía 101 comprende además un comunicador 205 que se dispone para comunicar mensajes hacia y desde el receptor de energía 105. El comunicador 205 se dispone específicamente para establecer un canal de comunicación bidireccional con el receptor de energía 105 al permitir así que los mensajes se transmitan y reciban del receptor de energía 105. Se apreciará que cualquier enfoque adecuado para comunicarse entre el transmisor de energía 101 y el receptor de energía 105 puede usarse sin restar importancia a la invención. Por ejemplo, en algunas realizaciones, el comunicador 205 puede disponerse para modular en amplitud y/o frecuencia la señal de transferencia de energía, al permitir así que el receptor de energía 105 reciba datos demodulando esta información. El receptor de energía 105 puede disponerse para modular la carga de la señal de transferencia de energía y el comunicador 205 puede disponerse para detectar dicha modulación de carga. En muchas realizaciones, sin embargo, la comunicación es independiente de la transferencia de energía y la señal de transferencia de energía. En muchas realizaciones, la comunicación puede implementarse al usar técnicas de comunicación NFC conocidas por la persona capacitada (y como se usa en la especificación de cocina del Wireless Power Consortium).

El transmisor de energía 101 comprende además un configurador 207 que durante la fase de configuración de la inicialización de transferencia de energía se dispone para realizar el proceso de configuración en el que (al usar el comunicador 205) se comunica con el receptor de energía 105 para determinar los valores de parámetros adecuados para la transferencia de energía posterior. El proceso de configuración puede seguir específicamente el enfoque de las Especificaciones del Wireless Power Consortium y puede basarse en que el receptor de energía solicite secuencialmente ajustes de parámetros específicos con el transmisor de energía al aceptar o rechazar los parámetros propuestos.

El número exacto y la naturaleza de los parámetros determinados por el proceso de configuración pueden ser diferentes en diferentes realizaciones y dependerán de las preferencias y requisitos de la realización individual. En muchas realizaciones, el proceso de configuración puede determinar un nivel de energía disponible mínimo que se garantiza que el receptor de energía tiene disponible para la extracción. Otros parámetros pueden incluir, por ejemplo:

- La cantidad máxima de energía que el receptor de energía tiene la intención de consumir.
- El nivel de voltaje al que el receptor de energía pretende funcionar.
- El valor de inductancia de la bobina del receptor de energía.
- 35 • La frecuencia a la que el receptor de energía deseaba que el transmisor de energía funcionara o comenzara a funcionar.
- Valores de calibración para pruebas de detección de objetos extraños.

Además, el configurador 207 se dispone para almacenar un conjunto de valores de parámetros de transferencia de energía determinados por el proceso de configuración en un almacén/memoria 209. En algunas realizaciones, el configurador 207 puede disponerse para almacenar todos los parámetros que se determinaron como parte del proceso de configuración y, de hecho, puede además ser capaz de almacenar varios parámetros de funcionamiento no determinados por el proceso de configuración. Por ejemplo, en algunas realizaciones, el transmisor de energía 101 puede disponerse para almacenar algunos valores de parámetros de funcionamiento durante la fase de transferencia de energía, como por ejemplo el nivel de energía actual de la señal de transferencia de energía. En otras realizaciones, el configurador 207 solo puede almacenar un subconjunto de los valores de parámetros determinados durante la fase de configuración, potencialmente además de uno o más valores de parámetros.

Además, el transmisor de energía 101 se dispone para almacenar una indicación de identidad para el receptor de energía. La indicación de identidad para el receptor de energía con el que se realiza el proceso de configuración y, por lo tanto, el receptor de energía para el que se inicializa la transferencia de energía, se denominará la primera indicación de identidad o simplemente como la primera identidad y el receptor de energía se denominará como el primer receptor de energía. Se apreciará que cualquier indicación adecuada de la identidad del primer receptor de energía 105 puede usarse. En muchas realizaciones, la indicación de identidad puede ser un número de identificación transmitido desde el primer receptor de energía 105 al transmisor de energía 101 (típicamente durante el proceso de configuración).

Por lo tanto, cuando el transmisor de energía 101 pasa a la fase de transferencia de energía y comienza a proporcionar energía al primer receptor de energía 105, la identidad del primer receptor de energía 105 se ha almacenado en la memoria 209 junto con un conjunto de valores de parámetros de funcionamiento para la transferencia de energía.

El configurador 207 proporciona además los valores de parámetros determinados al controlador del transmisor de energía 203 que procede a realizar la transferencia de energía durante la fase de transferencia de energía usando los valores determinados de los parámetros de funcionamiento.

El transmisor de energía 101 comprende además un primer controlador 211 que se dispone para detectar una ausencia del primer receptor de energía 105 durante la fase de transferencia de energía; y controlar el transmisor de energía 101 para entrar en una fase de espera en respuesta a esta detección.

5 Por lo tanto, si el primer controlador 211 detecta que el primer receptor de energía 105 ya no está presente, por ejemplo, porque ha sido eliminado del transmisor de energía por un usuario, controlará el transmisor de energía para pasar de la fase de transferencia de energía a una fase de espera en la que se reduce el nivel de transferencia de energía. En la mayoría de las realizaciones, la señal de transferencia de energía se apagará completamente en la fase de espera, es decir, el nivel de energía puede reducirse a cero. Sin embargo, en algunas realizaciones, el transmisor de energía 101 todavía puede disponerse para proporcionar una señal de transferencia de energía de bajo nivel para admitir, por ejemplo, la detección de dispositivos o el suministro de energía a los circuitos de control potenciales de un receptor de energía potencialmente presente. Sin embargo, el nivel máximo de energía en la fase de espera será menor que el nivel máximo de energía durante la fase de transferencia de energía, y típicamente al menos 10 veces menor. En la mayoría de las formas de realización, el nivel máximo de energía de la señal de transferencia de energía no es superior a 500 mW, 200 mW o 100 mW. Esto puede asegurar además que no se produzca una disipación excesiva de la energía y, por lo tanto, el calentamiento de objetos extraños conductores, tales como las llaves, colocadas proximales en el transmisor de energía 101.

20 En muchas realizaciones, la fase de espera puede corresponder a la fase de apagado, es decir, en respuesta a una detección de la ausencia del primer receptor de energía 105, el transmisor de energía 101 puede realizar el mismo proceso/procedimiento que cuando la transferencia de energía fue terminada por cualquier otra razón.

Se apreciará que diferentes enfoques para detectar la ausencia del primer receptor de energía 105 pueden usarse en diferentes realizaciones. Por ejemplo, en muchas realizaciones, el primer controlador 211 se acopla al accionamiento 201 y puede disponerse para determinar el nivel de energía de la señal de transferencia de energía, es decir puede disponerse para determinar una estimación de la energía extraída por el primer receptor de energía 105. Si esto cae repentinamente por debajo de un nivel determinado (bajo), el primer controlador 211 puede usar esto como una detección de que el primer receptor de energía 105 ya no está presente para la transferencia de energía. En otras realizaciones, el transmisor de energía 101 puede comprender un detector explícito basado, por ejemplo, en una pequeña bobina de detección que genera una señal de prueba magnética de alta frecuencia dedicada para detectar si hay algún objeto presente. En otras realizaciones, puede ser práctico y ventajoso, por ejemplo, usar sensores de contacto, peso u ópticos para determinar si un objeto correspondiente al receptor de energía permanece en su lugar sobre la bobina de transmisión 103.

35 Como otro ejemplo, el primer controlador 211 puede alternativa o adicionalmente disponerse para detectar que el primer receptor de energía 105 ya no está presente en respuesta a una detección de la falta de comunicación del primer receptor de energía 105. Por ejemplo, durante una fase de transferencia de energía, el primer receptor de energía 105 transmite mensajes de control de errores de energía al transmisor de energía, y puede ser necesario que se transmitan con suficiente frecuencia (por ejemplo, para los sistemas Qi se requiere que un mensaje de error de control de energía se transmita al menos cada 250 ms, 100 ms o incluso 20 ms, en función del tipo de aparato y el nivel de energía). Si el transmisor de energía detecta que estos mensajes ya no se reciben, esto puede considerarse una indicación de que el primer receptor de energía 105 ya no está presente.

45 El transmisor de energía 101 comprende además un detector 213 que se dispone para detectar la presencia de un receptor de energía candidato durante la fase de espera. Por lo tanto, el detector 213 puede detectar que un receptor de energía se lleva a las proximidades del transmisor de energía 101 y específicamente que un receptor de energía se coloca de manera que potencialmente pueda recibir energía de una transferencia de energía. El receptor de energía candidato es (inicialmente) desconocido para el transmisor de energía 101 y, en consecuencia, puede ser el primer receptor de energía 105 que se devuelve o puede ser un receptor de energía diferente.

50 Se apreciará de nuevo que cualquier enfoque adecuado para detectar el receptor de energía candidato puede usarse. En particular, en muchas realizaciones, puede usarse el mismo enfoque usado por el primer controlador 211. Por ejemplo, en muchas realizaciones, puede generarse una pequeña señal intermitente de detección electromagnética, por ejemplo, por el accionamiento 201/bobina de transmisión 103, o por una bobina de comunicación (por ejemplo, por circuitos de comunicación NFC), o al usar un generador/bobina de señal de prueba dedicado. Si la carga de dicha señal de detección aumenta repentinamente, esto puede ser una indicación de la presencia de un receptor de energía candidato.

60 En muchas realizaciones, el detector 213 puede basarse en el comunicador 205 al detectar que existe una entidad de comunicación complementaria. Específicamente, pueden emplearse circuitos de comunicación NFC y si esto detecta la presencia de otra unidad de comunicación NFC, el detector 213 puede usar esto como una detección de la presencia potencial de un receptor de energía candidato.

65 Si se detecta un receptor de energía candidato de este tipo, puede ser el mismo receptor de energía que el soportado en la transferencia de energía anterior (es decir el primer receptor de energía 105) o puede ser un nuevo receptor de energía para el que se debe configurar una transferencia de energía completamente nueva. El

transmisor de energía 101 de la Figura 2 comprende la funcionalidad para diferenciar entre tales escenarios y específicamente se dispone para proporcionar un reinicio más rápido de la transferencia de energía si el nuevo receptor de energía candidato es de hecho el primer receptor de energía 105, es decir, el receptor de energía de la transferencia de energía anterior. Por lo tanto, el sistema se dispone para detectar que está presente un receptor de energía candidato (que es candidato para un reinicio de la transferencia de energía anterior) y si el receptor de energía candidato es de hecho el mismo, puede permitir un reinicio rápido de la transferencia de energía anterior y de lo contrario, puede admitir una inicialización total de una transferencia de energía.

El transmisor de energía 101 comprende en consecuencia un procesador de inicialización 215 que se dispone para controlar si se realiza una inicialización/reinicio rápido de la transferencia de energía anterior o si se debe realizar una inicialización total de una transferencia de energía.

El procesador de inicialización 215 se acopla a dos comparadores 217, 219 y la decisión sobre cómo proceder es en base a los resultados de estos comparadores 217, 219.

Específicamente, el procesador de inicialización 215 se acopla a un comparador de duración 217 que se dispone para determinar una primera duración que es indicativa del tiempo desde el momento de la detección de la ausencia del primer receptor de energía hasta la detección de la presencia del receptor de energía candidato. La duración es indicativa del tiempo en el que ningún receptor de energía ha estado presente de acuerdo con los algoritmos de detección 101 del transmisor de energía. El comparador de duración 217 puede comparar la duración con un umbral determinado para indicar si esta duración supera o no un valor determinado, es decir, puede tratar de determinar si la duración entre la eliminación del primer receptor de energía y la presencia del receptor de energía candidato supera un valor determinado.

El umbral puede ser en muchas realizaciones un umbral fijo y/o predeterminado, como simplemente ser determinado por un cierto número de segundos (a menudo en el rango de 10 a 100 segundos). En otras realizaciones, puede determinarse dinámicamente en respuesta a uno o más parámetros de funcionamiento, por ejemplo, puede aumentarse durante una duración cada vez mayor de la transferencia de energía o puede reducirse para aumentar la energía de la señal de transferencia de energía durante la transferencia de energía.

En algunas realizaciones, el umbral puede recuperarse del receptor de energía, y, por lo tanto, también puede estar sujeto a un cambio deseado por el receptor de energía.

Como un ejemplo, cuando el primer controlador 211 detecta una ausencia de un receptor de energía y, por lo tanto, detecta que el primer receptor de energía puede haber sido eliminado, el comparador de duración 217 se proporciona con una indicación de esto, y en respuesta puede iniciar un temporizador. Cuando el detector 213 detecta que un receptor de energía ha regresado, es decir, que un receptor de energía candidato está presente, el comparador de duración 217 puede ser informado de nuevo de este hecho y puede determinar el valor actual del temporizador. Si esto está por debajo del umbral deseado, el comparador de duración 217 indica que la duración está por debajo del umbral determinado y de lo contrario indica que está por encima del umbral. Como alternativa o equivalente, si el tiempo alcanza el nivel de umbral, el comparador de duración 217 puede ajustarse un indicador de control que indique que se ha superado la duración. Siempre que se detecta un nuevo receptor de energía, este indicador de control puede evaluarse de forma sencilla para determinar si la duración supera o no el umbral.

Como otro ejemplo, el temporizador puede ser un contador descendente que se inicializa con el umbral, por ejemplo, en segundos y contando los segundos. Si el contador alcanza cero, se ha agotado el tiempo, es decir, se ha superado el umbral.

El procesador de inicialización 215 se acopla además a un comparador de identidad 219 que se dispone para determinar si una indicación de identidad del candidato que es una indicación de la identidad del receptor de energía candidato coincide con la primera indicación de identidad, es decir, la identidad almacenada para el primer receptor de energía.

Por ejemplo, durante la configuración de la primera transferencia de energía, la identidad del primer receptor de energía 105 se almacena en la memoria 209. Cuando se detecta un nuevo receptor de energía candidato, se inicia un proceso para recuperar la identidad de este receptor de energía candidato. Esta identidad del candidato se alimenta a continuación al comparador de identidades 219 en el que se compara con la identidad almacenada. Puede ajustarse un indicador de control para indicar si se considera que se ha producido una coincidencia o no.

Las indicaciones de identidad pueden recibirse en cualquier forma adecuada. Por ejemplo, típicamente la primera indicación de identidad se recibe o se determina desde el primer receptor de energía 105 durante el proceso de configuración para la primera transferencia de energía. Por ejemplo, puede realizarse un proceso anticolidión NFC que permita al transmisor de energía identificar el UID de la funcionalidad de comunicación NFC del receptor de energía.

La indicación de identidad del candidato puede recibirse de la misma manera, es decir, las partes del proceso de configuración que implican la recuperación de la identidad de un receptor de energía pueden realizarse en respuesta a la detección de la presencia del receptor de energía candidato.

5 Como ejemplo específico, el comunicador 205 puede basarse en la tecnología de comunicación NFC y en respuesta al comunicador 205 al generar un portador NFC que se detecta por los circuitos de comunicación NFC de un receptor de energía que en respuesta transmite su identidad. Esta identidad se alimenta a continuación al comparador de identidades 219. Específicamente, el comunicador del transmisor de energía puede comprender un lector NFC que intenta obtener una respuesta del receptor de energía (que comprende la funcionalidad de etiqueta NFC/RFID) enviando el UID almacenado. Si recibe una respuesta adecuada, el UID almacenado coincide con el UID del receptor de energía. Más detalles del funcionamiento de NFC pueden encontrarse en la ISO/IEC 14443-3: 2016 Parte 3: Inicialización y anticollisión.

15 Cuando el procesador de inicialización 215 recibe una notificación de que se ha detectado un nuevo receptor de energía candidato, interactúa con el comparador de duración 217 y el comparador de identidad 219 para determinar si se han cumplido o no las pruebas de comparación.

20 Si las comparaciones indican que efectivamente la duración está por debajo del umbral y que la identidad del receptor de energía candidato es efectivamente la misma que el primer receptor de energía, a continuación, el procesador de inicialización 215 determina que una inicialización rápida de la transferencia de energía anterior es factible y apropiada. En consecuencia, procede a controlar el transmisor de energía 101 para inicializar el funcionamiento de transferencia de energía, pero en lugar de pasar por la fase de inicialización total, y específicamente pasar por una fase de configuración total, recupera el conjunto almacenado de parámetros y procede a usar al menos algunos de estos parámetros para la nueva transferencia de energía.

25 Por ejemplo, en lugar de participar en una fase de negociación con el receptor de energía candidato para determinar el nivel de extracción de energía permitido para la segunda transferencia de energía, simplemente adopta el valor almacenado y lo usa para la segunda transferencia de energía.

30 Se apreciará que cuando se realiza un reinicio/inicialización rápido de la transferencia de energía, el sistema todavía puede pasar por una fase de configuración, y especialmente pasar por una fase de negociación para determinar uno o más valores de parámetros para la segunda transferencia de energía. Por tanto, los valores de parámetros de funcionamiento para la segunda transferencia de energía pueden ser una mezcla de valores de parámetros recuperados de la primera transferencia de energía anterior y un número de parámetros recién determinados. Por ejemplo, puede ser práctico determinar los valores de parámetros que pueden haber cambiado durante un nuevo proceso de configuración, mientras que los parámetros que probablemente sean los mismos no se determinan, sino que se usan los valores almacenados. Los ejemplos del primero pueden incluir valores de calibración cambiados dinámicamente (por ejemplo, dependiendo de la posición específica del receptor de energía en relación con el transmisor de energía) y ejemplos de estos últimos pueden incluir, por ejemplo, el límite de extracción de energía permitido o los valores de calibración fijos (por ejemplo, que no dependen de la posición relativa).

45 Por lo tanto, aunque puede realizarse alguna configuración y negociación, esta será una configuración y negociación reducidas y, en consecuencia, típicamente puede ser mucho más rápido que un proceso normal. En consecuencia, puede lograrse una inicialización muy rápida de la segunda transferencia de energía y, efectivamente, esto puede considerarse como un reinicio muy rápido de la transferencia de energía anterior, es decir, de la primera transferencia de energía.

50 Debería apreciarse que, aunque la rápida inicialización/reinicio de la segunda transferencia de energía mediante el uso de valores de parámetros almacenados está sujeta tanto a la identidad como a las pruebas de duración que se cumplen, en algunas realizaciones puede estar sujeta a otras pruebas y requisitos. En algunas realizaciones, la segunda transferencia de energía puede, por ejemplo, solo inicializarse e iniciarse si la fase de configuración reducida produce parámetros adecuados.

55 Si el procesador de inicialización 215 determina que la prueba de duración o la prueba de identidad no coinciden, se considera que los valores de parámetros almacenados ya no son válidos y en consecuencia se descartan para que no puedan usarse para ninguna transferencia de energía futura. El procesador de inicialización 215 puede, por ejemplo, descartar los parámetros eliminándolos de la memoria 209 o al ajustar un indicador u otra indicación para indicar que los valores de parámetros almacenados ya no son válidos.

60 El procesador de inicialización 215 típicamente procederá a continuación a controlar el transmisor de energía 101 para realizar una inicialización total de una transferencia de energía sin usar ni considerar los valores de parámetros almacenados. En consecuencia, puede ajustarse una transferencia de energía, pero esto no en base a ninguna transferencia de energía anterior y no usará ningún valor de parámetro almacenado. En consecuencia, la inicialización de transferencia de energía tenderá a ser relativamente lenta.

65

La Figura 3 ilustra un ejemplo de algunos elementos de un receptor de energía que pueden soportar la funcionalidad descrita, y específicamente que pueden ser capaces de soportar la inicialización rápida de una transferencia de energía en algunas circunstancias. El receptor de energía puede corresponder al primer receptor de energía 105 de la Figura 1.

5 En el ejemplo, la bobina receptora 107 se acopla a un controlador receptor de energía o extractor de energía 301 que acopla la bobina receptora 107 a una carga 303 y que se dispone para extraer energía de la señal de transferencia de energía durante la fase de transferencia de energía. El extractor de energía 301 incluye una trayectoria de control de energía que convierte la energía extraída por la bobina receptora 107 en un suministro adecuado para la carga. Además, el extractor de energía 301 puede incluir varias funciones de control del receptor de energía necesarias para realizar la transferencia de energía y, en particular las funciones necesarias para realizar la transferencia de energía de acuerdo con las Especificaciones Qi.

15 Con el fin de soportar la comunicación desde el receptor de energía 105 al transmisor de energía 101, el receptor de energía 105 comprende un comunicador receptor 305. El comunicador receptor 305 se dispone para comunicar mensajes con transmisores de energía, y específicamente con el transmisor de energía 101 en el ejemplo de la Figura 1.

20 El comunicador receptor 305 se dispone específicamente para establecer un canal de comunicación bidireccional con el transmisor de energía 101 al permitir así que los mensajes se transmitan y reciban desde el transmisor de energía. Se apreciará que cualquier enfoque adecuado para comunicarse entre el receptor de energía 105 y el transmisor de energía 101 puede usarse sin restar importancia a la invención. Por ejemplo, en algunas realizaciones, el comunicador receptor 305 puede disponerse para demodular la amplitud y/o modulación de frecuencia de la señal de transferencia de energía. En algunas realizaciones, puede disponerse para modular la carga de la señal de transferencia de energía. En muchas realizaciones, sin embargo, la comunicación es independiente de la transferencia de energía y la señal de transferencia de energía. En muchas realizaciones, la comunicación puede implementarse al usar técnicas de comunicación NFC conocidas por la persona capacitada (y como se usa en la especificación de cocina de WPC).

30 El receptor de energía 105 comprende además un configurador de receptor de energía 307 que se dispone para realizar el proceso de configuración durante la fase de configuración. Específicamente, puede disponerse para realizar un proceso de configuración que determina una serie de valores de parámetros de funcionamiento para la transferencia de energía posterior. El configurador del receptor de energía 307 puede disponerse específicamente para realizar la inicialización de transferencia de energía sin que se haya determinado ninguna presunción de ningún parámetro de transferencia de energía o transferencia de energía anterior. Además, puede, como se describirá a continuación, ser capaz de soportar la configuración de una transferencia de energía en base a valores de parámetros de funcionamiento que se han almacenado en el transmisor de energía 101.

40 El configurador del receptor de energía 307 se dispone para realizar el proceso de configuración y establecer los valores de parámetros de funcionamiento en base a un intercambio de comunicación con el transmisor de energía como se mencionó anteriormente.

45 El receptor de energía 105 comprende además un primer detector 309 que se dispone para detectar una ausencia de la señal de transferencia de energía durante la primera transferencia de energía. El primer detector 309 puede por ejemplo disponerse para monitorear la corriente a través o voltaje sobre un rectificador rectificando la señal inducida en la bobina receptora de energía 107. Si este valor cae por debajo de un nivel determinado (sin que se reduzca la carga), es una indicación de que la señal de transferencia de energía no está presente. Tal escenario puede ocurrir, por ejemplo, cuando el usuario mueve el primer receptor de energía 105 del transmisor de energía 101 y, por lo tanto, el primer detector 309 a menudo puede detectar que el primer receptor de energía 105 se ha movido.

55 En respuesta a la detección de que la señal de transferencia de energía ya no está presente, el receptor de energía puede entrar en un modo de funcionamiento en espera en el que típicamente reducirá la carga de la carga 303 ya que la energía requerida no puede extraerse de la señal de transferencia de energía. Durante la fase de espera, el receptor de energía puede disponerse para realizar varios funcionamientos adecuados o monitorear eventos si se producen eventos específicos.

60 En muchas realizaciones, sin embargo, el receptor de energía se apagará por completo, como es típico con un aparato de cocina. En un modo de apagado, el receptor de energía típicamente pierde todos sus ajustes. Para muchos receptores de energía, cuando la energía regresa, no tiene conocimiento alguno de ninguna fase de transferencia de energía previa. En tal caso, el transmisor de energía puede transmitir valores de parámetros de funcionamiento al receptor de energía como se describirá con más detalle más adelante.

65 Específicamente, el receptor de energía 105 comprende un segundo detector 311 que se dispone para detectar la presencia del transmisor de energía 101 tras detectar la ausencia de la señal de transferencia de energía. Por lo tanto, después de que el primer detector 309 haya detectado que la señal de transferencia de energía está ausente,

puede entrar en un modo de funcionamiento en el que continúa monitoreando la presencia de un transmisor de energía 101. El modo se asocia típicamente sin que no se proporciona energía a ninguna carga externa (o al menos con energía reducida).

5 La presencia de un transmisor de energía puede, por ejemplo, detectarse mediante la detección de que una señal de transferencia de energía está de nuevo presente. Esto puede ser una señal de transferencia de energía que tenga los parámetros correspondientes a la señal de transferencia de energía de la transferencia de energía anterior o puede ser, por ejemplo, una señal intermitente de transferencia de energía que se genera para indicar específicamente que un transmisor de energía está presente y la supervisión de los receptores de energía.

10 En otras realizaciones, la detección puede basarse en otras pruebas, como una detección de proximidad (por ejemplo, una prueba óptica). En muchas realizaciones, la detección puede basarse en la funcionalidad de comunicación, y específicamente el comunicador receptor 305 puede detectar que una comunicación adecuada para la modulación de carga está presente, y esta indicación puede alimentarse al segundo detector 311 y usada como una indicación de la presencia de un transmisor de energía. Específicamente, el comunicador receptor 305 puede comprender una unidad de comunicación NFC que puede detectar que el comunicador 205 del transmisor de energía 101 genera un portador NFC para que un dispositivo NFC para modular la carga. En otras realizaciones, el receptor de energía puede basar la detección en la detección de cualquier otra señal generada por el transmisor de energía para reactivar el receptor de energía.

20 El receptor de energía 105 comprende además un controlador de transferencia de energía 313 que se dispone para controlar la inicialización de las transferencias de energía. El controlador de transferencia de energía 313 se dispone para inicializar la transferencia de energía al usar un proceso de inicialización que incluye una configuración total, y específicamente negociación, proceso y fase como se describió anteriormente. Por lo tanto, en este caso, el receptor de energía 105 se dispone para comunicarse con el transmisor de energía 101 para realizar un proceso de configuración total con el fin de determinar un ajuste total de parámetros de funcionamiento para la transferencia de energía posterior.

30 Sin embargo, en algunos escenarios, el controlador de transferencia de energía 313 se dispone para inicializar una transferencia de energía sin pasar por un proceso de configuración total y completo, sino más bien con ningún o un proceso de configuración reducido. En este escenario, la transferencia de energía se inicializa por lo tanto con solamente un subconjunto de los valores de parámetros de funcionamiento de transferencia de energía requeridos o al menos deseados para la fase de transferencia de energía que se determina en base a un proceso de configuración. Más bien, se supone que un subconjunto de los valores de parámetros de funcionamiento de transferencia de energía necesaria está disponible en este caso desde la transferencia de energía anterior.

40 El controlador de transferencia de energía 313 puede disponerse específicamente para inicializar una transferencia de energía sin realizar un proceso de configuración total si una duración desde la detección de la ausencia de la señal de transferencia de energía hasta la detección de la presencia del transmisor de energía 101 no supera un umbral. Por lo tanto, si el controlador de transferencia de energía 313 detecta que la señal de transferencia de energía ha desaparecido durante una transferencia de energía en curso, pero un transmisor de energía ha regresado dentro de un intervalo de tiempo/duración determinado, a continuación controla el receptor de energía 105 para inicializar la transferencia de energía al usar un proceso de inicialización reducido en el que al menos un valor de parámetro de transferencia de energía no se determina por un proceso de configuración, sino que se supone que se determina para una transferencia de energía anterior y que todavía es válida para la transferencia de energía actual.

50 La duración máxima para la cual el controlador de transferencia de energía 313 considerará la posibilidad de realizar un reinicio rápido de la transferencia de energía puede depender de las preferencias y requisitos de la realización individual. El umbral correspondiente puede, por ejemplo, ajustarse como un valor predeterminado o, por ejemplo, determinarse dinámicamente en base a por ejemplo de una duración de la transferencia de energía anterior o el nivel de energía de la transferencia de energía. El umbral aplicado por el receptor de energía 105 puede ser típicamente el mismo que el aplicado por el transmisor de energía 101.

55 En algunas realizaciones, uno o más de los valores de parámetros pueden almacenarse durante la transferencia de energía anterior en una memoria y el controlador de transferencia de energía 313 puede disponerse para recuperar los valores de parámetros almacenados y aplicarlos a la transferencia de energía actual.

60 Por lo tanto, el transmisor de energía 101 y el receptor de energía 105 pueden disponerse para realizar una inicialización reducida de una transferencia de energía en caso de que se cumplan ciertas condiciones. Esto puede resultar en muchos escenarios en un retraso sustancialmente reducido en el inicio de una transferencia de energía mientras todavía se mantiene la flexibilidad, fiabilidad y seguridad asociada con una configuración total.

65 Se apreciará que el receptor de energía 105 puede disponerse para realizar un proceso de configuración reducido para determinar algunos parámetros de funcionamiento incluso cuando se realiza una inicialización de transferencia de energía rápida. Sin embargo, este proceso de configuración no será el mismo que el realizado para una

inicialización normal y, específicamente, no incluirá una determinación de todos los valores de parámetros que pueden determinarse durante un proceso de inicialización normal.

También se apreciará que los modos/fases de espera para el receptor de energía 105 y el transmisor de energía 101 no necesitan ser modos/fases dedicados aplicados en respuesta a la detección de una transferencia de energía terminada inesperadamente, por ejemplo, por la extracción del receptor de energía del transmisor de energía. Más bien, en muchas realizaciones, la fase de espera puede corresponder directamente a la fase de apagado normal en la que entran el transmisor de energía y el receptor de energía cuando se termina una transferencia de energía ordenadamente. De hecho, para muchas realizaciones, un enfoque normal para terminar una transferencia de energía es simplemente por la eliminación del receptor de energía con el transmisor de energía y el receptor de energía a continuación entra automáticamente a su modo de funcionamiento inactivo/en espera donde esperan que se inicialice una nueva transferencia de energía.

Sin embargo, a diferencia de los enfoques convencionales, la puesta en marcha e inicialización de una nueva transferencia de energía no sólo procede de la misma manera, pero más bien se emplea un enfoque diferenciado donde se emplea una inicialización reducida, y específicamente una configuración y negociación reducidas, con uno o más parámetros de funcionamiento configurados a partir de una transferencia de energía anterior. Por lo tanto, la inicialización cuando se detecta un nuevo receptor de energía será diferente para diferentes receptores de energía y específicamente se proporciona una inicialización de energía de vía rápida cuando el nuevo receptor de energía es el receptor de energía anterior y este busca reiniciar un funcionamiento de transferencia de energía anterior dentro de una duración determinada de esta terminación. En este caso, la transferencia de energía se inicializa al usar uno o típicamente más valores de parámetros de transferencia de energía de los valores de parámetros de transferencia de energía anteriores con estos que se han almacenado durante la transferencia de energía anterior. Por tanto, el sistema permite una inicialización diferenciada que puede proporcionar una configuración total de una nueva transferencia de energía o una inicialización rápida que en muchos casos corresponde efectivamente a un reinicio rápido de la transferencia de energía anterior.

Por lo tanto, como ejemplo, en la fase de transferencia de energía, el transmisor de energía puede proporcionar energía a un aparato inalámbrico de acuerdo con la demanda del aparato y el contrato de transferencia de energía preparado en la fase de negociación. Si el aparato se elimina del transmisor de energía, el transmisor de energía puede detectar el aparato que falta, por ejemplo, debido a un cambio repentino de carga o a la falta de comunicación. Inmediatamente después de detectar este evento, el transmisor de energía puede almacenar el ajuste de transferencia de energía de funcionamiento (a menos que se hayan almacenado antes), eliminar la señal de energía e iniciar un temporizador que caduque en un umbral determinado. Durante el tiempo que el temporizador no ha caducado, el transmisor de energía permite una recuperación rápida de la transferencia de energía.

Por lo tanto, el transmisor de energía puede monitorear su superficie para detectar un reemplazo del aparato en el transmisor de energía. Si detecta que un dispositivo se coloca correctamente, puede comprobar si el dispositivo es el mismo que el dispositivo soportado por la transferencia de energía anterior al comprobar si la identidad (UID) es la misma. Por ejemplo, un comunicador NFC puede aplicar el UID almacenado y comprobar si se recibe una respuesta esperada. El transmisor de energía puede omitir el procedimiento de resolución de colisión NFC dirigiéndose directamente al dispositivo con el UID. Si el UID coincide con el UID del dispositivo, esto proporcionará una respuesta y el transmisor de energía puede en respuesta omitir partes innecesarias de la fase de configuración.

Si el temporizador no ha expirado (y el UID coincide), el transmisor de energía puede indicar además al receptor de energía que la recuperación rápida es posible y la negociación puede omitirse. Además, en algunos casos, el transmisor de energía puede proporcionar los parámetros del contrato de transferencia de energía y el ajuste de funcionamiento de la transferencia de energía (en la medida en que sea relevante para el receptor de energía) al receptor de energía.

La duración en la que el transmisor de energía permitirá una inicialización rápida de transferencia de energía, es decir, el umbral usado por el comparador de duración 217, puede determinarse de manera diferente en diferentes realizaciones. En muchas realizaciones, puede ser un umbral fijo y predeterminado que, por ejemplo, puede almacenarse o incorporarse permanentemente durante la fase de fabricación. En otras realizaciones, el valor de tiempo puede determinarse, por ejemplo, en respuesta a una entrada del usuario. Por ejemplo, una entrada de usuario puede permitir que varios ajustes del transmisor de energía sean controlados por un usuario, y uno de los ajustes puede ser del intervalo de tiempo en el que se dispone la recuperación rápida de energía.

En algunas realizaciones, el primer receptor de energía puede ser capaz de transmitir una indicación de tiempo al transmisor de energía y el comparador de duración 217 puede determinar el umbral en respuesta a la indicación de tiempo recibida. Por lo tanto, el comunicador 205 puede recibir un mensaje que comprende una indicación de tiempo para la duración, y el transmisor de energía puede ajustar el umbral en consecuencia. En algunas realizaciones, el comparador de duración 217 puede ajustar directamente el umbral en el valor indicado por la indicación de tiempo recibida, pero en muchas realizaciones la determinación de la duración puede incluir la consideración de otros parámetros o requisitos. Por ejemplo, en muchas realizaciones, el umbral puede ajustarse para corresponder a la indicación de tiempo recibida pero sujeta a un límite superior impuesto por el transmisor de energía.

Esto puede permitir que el receptor de energía controle el funcionamiento de la inicialización de la recuperación rápida. Por ejemplo, puede permitir que se proporcione una interfaz de usuario que controle el funcionamiento en el aparato o dispositivo receptor de energía, lo que puede ser preferible en muchas aplicaciones prácticas. Además, puede permitir que el funcionamiento se adapte y personalice al receptor de energía específico. Por lo tanto, diferentes tipos de dispositivos pueden ser compatibles de manera diferente para que coincida con el caso de uso típico específico del dispositivo.

En algunas realizaciones, el sistema puede disponerse además para habilitar o deshabilitar la función en función de las propiedades y capacidades del receptor de energía.

Específicamente, en muchas realizaciones, el configurador 207 puede disponerse para comunicarse con el primer receptor de energía 105 para determinar si el primer receptor de energía 105 admite la inicialización del funcionamiento de transferencia de energía en base a los valores de parámetros de transferencia de energía almacenados. Por ejemplo, durante la fase de configuración que ajusta la primera transferencia de energía, el primer receptor de energía 105 puede transmitir un mensaje al transmisor de energía 101 que indica que tiene capacidad para soportar el reinicio rápido de una transferencia de energía.

El procesador de inicialización 215 puede disponerse en tal realización para inicializar únicamente el funcionamiento de transferencia de energía con el receptor de energía candidato usando el conjunto de valores de parámetros almacenados si el primer receptor de energía ha indicado que admite la inicialización del funcionamiento de transferencia de energía en función de los valores de parámetros de transferencia de energía almacenados. Si el primer receptor de energía 105 no ha indicado que admite el proceso de recuperación rápida, a continuación, la inicialización de una transferencia de energía posterior no usará los parámetros almacenados, pero más bien usará un proceso de configuración total para determinar todos los valores de parámetros de la transferencia de energía.

En el enfoque específico, el procesador de inicialización 215 solo realizará la inicialización de transferencia de energía en base a los valores de parámetros almacenados si el primer receptor de energía 105 ha indicado activamente que soporta esta operación. Si el primer receptor de energía 105 ha indicado que no soporta esta funcionalidad, no realiza tal inicialización. Del mismo modo, si no se ha proporcionado ninguna indicación en este sentido, el procesador de inicialización 215 no procederá con dicha inicialización, sino que siempre realizará una inicialización total, es decir, realizará la misma inicialización independientemente de si el receptor de energía candidato es el mismo que el receptor de energía anterior (es decir, el primer receptor de energía) o si se trata de un receptor de energía diferente. Este enfoque puede permitir la compatibilidad con versiones anteriores con receptores de energía que no se han diseñado teniendo en cuenta la funcionalidad de inicialización rápida.

En muchas realizaciones, la comunicación de si el receptor de energía admite una recuperación rápida o no puede combinarse con una indicación del tiempo en el que se admite la recuperación rápida. Por ejemplo, una indicación de tiempo de cero puede indicar que nunca se debe admitir una recuperación rápida para este receptor de energía.

Como ejemplo específico, un aparato inalámbrico puede indicar si desea soporte para la recuperación rápida de una transferencia de energía o no. Puede hacerlo al comunicar los datos correspondientes al transmisor de energía durante la fase de configuración (específicamente la fase de conexión/negociación). Estos datos pueden representarse por la cantidad máxima de tiempo (T_absence_support) dentro del cual se admite la recuperación rápida de la transferencia de energía después de la extracción del aparato inalámbrico (y el reemplazo posterior).

Un aparato que no necesita soporte de recuperación rápida, o para el que la recuperación rápida puede conducir a una situación indeseable o incluso insegura, comunica un T_absence_support de cero, lo que significa que el transmisor de energía no soportará una recuperación rápida.

Un dispositivo que necesita soporte de recuperación rápida comunica un T_absence_support mayor que cero.

El soporte para una recuperación rápida puede estar sujeto además a la negociación relacionada con si el transmisor de energía soporta la funcionalidad en absoluto, y cuánto tiempo de ausencia está dispuesto a salvar.

Después de la negociación exitosa del contrato de transferencia de energía y la recuperación de un valor T_absence_support positivo, el transmisor de energía almacena el UID del aparato, el valor de T_absence_support asociado y el contrato de transferencia de energía para su uso en una posible rápida recuperación de transferencia de energía.

Como se describió anteriormente, el receptor de energía candidato a veces puede disponerse para transmitir su identidad (UID) al transmisor de energía en respuesta a una detección de la presencia de una señal de transferencia de energía. Por ejemplo, si el receptor de energía detecta la presencia de una señal de transferencia de energía, puede proceder a modular la carga para comunicar su identidad.

Sin embargo, en muchas realizaciones, es posible que el receptor de energía candidato no comunique explícitamente su identidad antes de la determinación de si realizar una recuperación rápida o no. En particular, en

muchas realizaciones, el transmisor de energía 101 puede disponerse para transmitir uno o más mensajes al receptor de energía candidato al usar la primera indicación de identidad, es decir, para el receptor de energía anterior (el primer receptor de energía). Los mensajes pueden dirigirse específicamente a un receptor que tenga una identidad correspondiente al UID almacenado. A continuación, el comparador de identidades 219 puede determinar si la indicación de identidad del candidato coincide con la primera indicación de identidad, es decir, si la identidad del receptor de energía candidato coincide con la identidad del primer receptor de energía, en función de si la respuesta esperada si efectivamente el receptor de energía candidato es el primer receptor de energía.

Por ejemplo, el comunicador 205 puede transmitir un mensaje dirigido al UID almacenado. Este mensaje puede ser específicamente un mensaje que se transmite al receptor de energía candidato y direcciona esto con el UID almacenado. Si se recibe un mensaje de confirmación del receptor de energía candidato, esto es una indicación de que la identidad del candidato es la misma que la primera identidad (es decir, el valor almacenado).

Se apreciará que la implementación exacta de dicho enfoque dependerá de los detalles específicos de la implementación de la comunicación individual.

Como ejemplo específico, para la comunicación NFC, el comunicador 205 puede proporcionar primero un portador de comunicación que realice la transición del comunicador 305 del receptor de energía del estado de apagado al estado inactivo. A continuación, el comunicador 205 puede proceder a proporcionar comandos (por ejemplo, REQA y WUPA) para llevar el comunicador 305 de un estado inactivo a un estado listo. En el estado listo, el comunicador 205 normalmente realiza un bucle anticolidión para averiguar el UID del comunicador 305 (o los UID de múltiples comunicadores). Este proceso puede tomar un tiempo considerable. Para acelerar la inicialización de NFC, el comunicador 205 puede omitir el proceso anticolidión y llevar el comunicador 305 del estado listo al activo seleccionándolo directamente con el UID almacenado. Por lo tanto, en lugar de realizar un proceso anticolidión, el comunicador 205 puede dirigirse directamente al receptor de energía candidato al usar el UID almacenado. Si de hecho, el receptor de energía candidato es el primer receptor de energía, tendrá el mismo UID y, en consecuencia, responderá correctamente. Si no se recibe ninguna respuesta adecuada, esto indica que el receptor de energía candidato no es el primer receptor de energía y, en consecuencia, el transmisor de energía puede proceder con una configuración total.

En algunas realizaciones, el receptor de energía puede comprender la funcionalidad para almacenar los valores de parámetros de transferencia de energía, y, en consecuencia, cuando se detecta la ausencia de la señal de transferencia de energía, puede proceder a almacenar dichos valores. Si el receptor de energía durante la siguiente inicialización de transferencia de energía recibe una indicación del transmisor de energía de que se realiza una recuperación rápida, procederá a recuperar y aplicar los valores de parámetros de transferencia de energía almacenados.

En el ejemplo anterior, el receptor de energía comprende un primer detector específico (309) para detectar una ausencia de la señal de transferencia de energía durante la primera transferencia de energía. Esta detección lleva al controlador de transferencia de energía 313 a determinar que la primera transferencia de energía ha terminado y en consecuencia entra en el receptor de energía en un modo de funcionamiento en espera en el que por ejemplo reduce típicamente la carga por la carga 303. Del mismo modo, en el ejemplo, el receptor de energía comprende un segundo detector 311 que puede detectar que el transmisor de energía 101 ha regresado y en respuesta puede inicializar una nueva transferencia de energía.

En el enfoque descrito anteriormente, esta funcionalidad puede ser una funcionalidad de control alimentado, por ejemplo, al usar una batería de respaldo almacenada. Sin embargo, en otras realizaciones, es posible que no sea necesario realizar detecciones explícitas para determinar que la primera transferencia de energía ha terminado o que hay un transmisor de energía presente. Más bien, esto puede ocurrir como parte de una reacción inherente del receptor de energía a la señal de transferencia de energía que desaparece o el receptor de energía que se mueve.

En particular, en algunas realizaciones, el receptor de energía puede no comprender ninguna funcionalidad que funcione en ausencia de una señal de transferencia de energía. En tales casos, la eliminación de un receptor de energía de un transmisor de energía puede simplemente resultar en toda la funcionalidad del receptor de energía se apaga automáticamente al no estar alimentado. Cuando el receptor de energía se lleva de nuevo al transmisor de energía, se activará, por ejemplo, en respuesta a una señal de transferencia de energía que está presente o, por ejemplo, debido a la presencia de un portador NFC. Esto dará lugar a que el receptor de energía comience a inicializar una nueva transferencia de energía.

Por lo tanto, inherentemente, un receptor de energía que se despierta también indica que la transferencia de energía anterior se ha terminado (y por lo tanto, si el receptor de energía se despierta después de la primera transferencia de energía, esto indica que efectivamente se terminó la primera transferencia de energía), es decir, la detección de una transferencia de energía anterior que termina es inherentemente indicada por el receptor de energía que está en la fase de activación/inicialización, ya que no sería en esta fase a menos que se terminara la transferencia de energía anterior.

En algunas realizaciones, el transmisor de energía puede enviar explícitamente un mensaje que indica al receptor de energía que la primera transferencia de energía ha terminado. Este puede ser un mensaje dedicado transmitido para ese propósito o puede ser, por ejemplo, un mensaje que solo se transmitiría si una transferencia de energía anterior se termina inesperadamente. Por ejemplo, durante una fase de inicialización, el transmisor de energía puede

5 detectar que todavía es capaz de reanudar potencialmente una transferencia de energía anterior. En ese caso, el transmisor de energía puede transmitir un mensaje al receptor de energía que indica que este es el caso. El receptor de energía puede interpretar tal mensaje como que indica que la transferencia de energía anterior se terminó, pero potencialmente podría reanudarse y el receptor de energía procederá a comunicarse con el transmisor de energía para determinar si esto es realmente apropiado.

10 De acuerdo con el enfoque, el receptor de energía puede proceder a realizar diferentes operaciones en función de si la primera transferencia de energía puede reiniciarse eficazmente (si puede realizarse una fase de configuración reducida) o si una inicialización total de una nueva transferencia de energía es apropiada.

15 Aunque, como se describió anteriormente, el receptor de energía puede en algunas realizaciones determinar qué enfoque es apropiado, en muchas realizaciones se confiará en el transmisor de energía que toma esta decisión. Además, mientras que el receptor de energía puede en algunas realizaciones recuperar valores de parámetros de una memoria local (por ejemplo, no volátil), puede disponerse adicional o alternativamente para recibir dichos valores de parámetros desde el transmisor de energía.

20 Específicamente, el receptor de energía puede, por ejemplo, en respuesta a un portador NFC o una señal de transferencia de energía que se proporciona para alimentar el receptor de energía, despertar y comenzar a iniciar potencialmente una nueva transferencia de energía. El receptor de energía tratará de determinar si esta transferencia de energía debe ser una transferencia de energía total y nueva (por ejemplo, si se necesita un proceso de configuración total) o si puede realizarse una inicialización de transferencia de energía rápida reducida en base a la transferencia de energía anterior.

25 En el último caso, el comunicador 305 puede recibir valores de parámetros de transferencia de energía desde el transmisor de energía 101 y el controlador de transferencia de energía 313 puede a continuación inicializar la segunda transferencia de energía usando los valores de parámetros de transferencia de energía recibidos. En este enfoque, el receptor de energía 105 en consecuencia no necesita almacenar ningún parámetro y de hecho no necesita almacenar ninguna información sobre la transferencia de energía anterior.

30 En muchas realizaciones, el receptor de energía puede al despertar transmitir un mensaje de solicitud al transmisor de energía 101 al solicitar esto que indique si se debe realizar una inicialización de transferencia de energía total o reducida. El transmisor de energía puede transmitir una respuesta y de hecho se va a realizar una inicialización de transferencia de energía reducida, puede transmitir un mensaje que comprende parámetros de funcionamiento de transferencia de energía almacenados que deberían usarse por el receptor de energía 105. A continuación, el receptor de energía 105 procede a usar los valores recibidos y omite la parte del proceso de configuración que de otra manera determinaría estos valores de parámetro.

35 En muchas realizaciones, el mismo mensaje de solicitud del receptor de energía 105 puede solicitar los valores de parámetros de transferencia de energía y la información de si debe realizarse una inicialización reducida o total. El transmisor de energía 101 puede usar del mismo modo un único formato de mensaje donde un valor de parámetro dedicado indica que debe realizarse la inicialización total (por ejemplo, un nivel de energía cero).

40 Por lo tanto, en algunas realizaciones, en lugar de confiar en sus propias instalaciones (desaparición de la señal, temporizador, umbral) para las que necesita alimentarse, el receptor de energía puede confiar en la información que recibe del transmisor de energía. Cuando el transmisor de energía comunica los parámetros de configuración almacenados al receptor de energía, el receptor de energía puede usar esto como una indicación de que una configuración y negociación rápidas es posible y puede usar estos parámetros para realizar dicha configuración y negociación rápidas.

45 De hecho, a menudo, el receptor de energía no tiene conocimiento de una transferencia de energía previa. Para iniciar el proceso de inicialización reducido, el receptor de energía puede confiar en un mensaje del transmisor de energía que proporciona dicha información (por ejemplo, puede sondear al transmisor de energía si es posible una inicialización reducida). El transmisor de energía lo indicará si se cumplen las condiciones adecuadas (como la identidad del receptor de energía que coincide con la identidad almacenada y la ventana de tiempo para la inicialización de transferencia de energía todavía está abierta).

50 En muchas realizaciones, el transmisor de energía 101 puede en consecuencia disponerse para transmitir indicaciones de al menos un valor de parámetro del conjunto de valores de parámetros almacenados al receptor de energía candidato al inicializar la fase de transferencia de energía con el receptor de energía candidato. Por lo tanto, en algunas realizaciones, el transmisor de energía 101 puede proporcionar información al receptor de energía de cuáles son los valores de parámetros almacenados. A continuación, el receptor de energía candidato puede

proceder a aplicar los valores de parámetros de transferencia de energía recibidos durante la fase de transferencia de energía posterior.

5 En muchas realizaciones, el transmisor de energía 101 puede transmitir todos los valores de parámetros almacenados que son relevantes para el receptor de energía. Por ejemplo, puede transmitir un valor para la extracción de energía permitida y el receptor de energía puede proceder a configurar la transferencia de energía para limitar la extracción de energía a este valor.

10 Una ventaja particular de este enfoque es que el receptor de energía no necesita comprender la funcionalidad para almacenar los valores de parámetros de transferencia de energía y, en particular, no es necesario tener funcionalidad, como una memoria no volátil, para almacenar los valores de parámetros durante los momentos en que el receptor de energía no está encendido.

15 La transmisión de los valores de parámetros al receptor de energía puede realizarse, por ejemplo, por el transmisor de energía en respuesta a una solicitud de dichos parámetros que se reciben del receptor de energía. Por ejemplo, es posible que el receptor de energía haya perdido la configuración de transferencia de energía durante su ausencia del transmisor de energía. En consecuencia, puede entrar en la fase conectada como si se colocara en el transmisor de energía por primera vez y, en consecuencia, puede iniciar la negociación de transferencia de energía con una solicitud al transmisor de energía para indicar si los parámetros almacenados están disponibles y si una recuperación rápida es factible. Por lo tanto, el receptor de energía puede enviar un mensaje de solicitud para comprobar si hay un contrato de transferencia de energía en su lugar. Si es así, el transmisor de energía puede reconocer esto y proceder a transmitir los parámetros relevantes.

25 En diferentes realizaciones, pueden tomarse diferentes enfoques para establecer el nivel de energía inicial de la señal de transferencia de energía al inicializar la transferencia de energía en base a los parámetros almacenados.

30 En algunas realizaciones, la transferencia de energía puede inicializarse con el nivel de energía de la señal de transferencia de energía establecida en un nivel que se determina en base a los valores de parámetros almacenados, es decir, puede establecerse en un nivel que se determina a partir de la transferencia de energía anterior.

35 Específicamente, en muchas realizaciones, la señal de transferencia de energía puede establecerse en un nivel de energía que corresponde directamente al nivel de energía anterior. En otras situaciones, puede establecerse por ejemplo en un nivel de energía reducido, como por ejemplo 6dB o 3dB por debajo del nivel de energía anterior.

Tal enfoque puede permitir en muchas situaciones una adaptación muy rápida al nivel de energía adecuado y puede permitir un reinicio rápido de la transferencia de energía y un rápido retorno a las condiciones prevalecientes anteriormente.

40 En otras realizaciones, el transmisor de energía puede disponerse para inicializar la transferencia de energía de recuperación rápida con un nivel de energía de la señal de transferencia de energía que se establece en un nivel nominal que es independiente del conjunto almacenado de valores de parámetros de transferencia de energía. Por lo tanto, en algunas realizaciones, el nivel de energía no se determina por los valores almacenados, o las condiciones durante la transferencia de energía anterior pero más bien la transferencia de energía se inicializa a un nivel nominal. El nivel nominal puede ser en algunas realizaciones un valor predeterminado o puede determinarse dinámicamente en algunas realizaciones.

50 En tal enfoque, puede asegurarse que la señal de transferencia de energía se ajuste a un nivel de seguridad inicial, pero a expensas de un mayor retraso para que el sistema adapte el nivel de energía al nivel adecuado (por ejemplo, mediante el receptor de energía que transmite mensajes de control de energía). El enfoque puede ser particularmente adecuado para situaciones donde las condiciones pueden haber cambiado sustancialmente entre las transferencias de energía iniciales y recuperaciones rápidas. Por ejemplo, si el receptor de energía es un aparato que puede eliminarse y puesto de nuevo en el transmisor de energía, es probable que el posicionamiento exacto haya cambiado y esto puede resultar en un acoplamiento sustancialmente diferente entre la bobina transmisora 103 y la bobina receptora 107. En consecuencia, el uso de la configuración de nivel de energía anterior puede dar lugar a una señal demasiado alta que puede ser más desventajosa que comenzar con un nivel nominal que potencialmente puede ser demasiado bajo.

60 En algunas realizaciones, el transmisor de energía incluso puede disponerse para seleccionar entre proporcionar energía inicial a un nivel nominal o a un nivel en base a la transferencia de energía anterior. Por ejemplo, el receptor de energía puede solicitar al transmisor de energía que aplique directamente los parámetros de funcionamiento de transferencia de energía usados anteriormente o que reinicie la transferencia de energía desde una configuración inicial y a continuación controle rápidamente el transmisor de energía a un punto de funcionamiento deseado, que puede ser igual o diferente de la situación de funcionamiento original.

65

En algunas realizaciones, el procesador de inicialización 215 puede disponerse para limitar un nivel de energía de la señal de transferencia de energía hasta que se reciba una solicitud de encendido del receptor de energía candidato. En particular, el nivel de energía puede reducirse a cero sustancialmente hasta que se reciba una solicitud para que se aumente la energía del receptor de energía, es decir, la señal de transferencia de energía no se activa hasta que el receptor de energía lo solicite. Esto puede implementarse, por ejemplo, por el receptor de energía que transmite un mensaje dedicado específico al solicitar que la señal de transferencia de energía se encienda y se inicie la transferencia de energía. En respuesta, el transmisor de energía puede activar la señal de transferencia de energía. El enfoque puede permitir que el receptor de energía controle cuando realmente se proporciona energía y por lo tanto puede permitir que el receptor de energía se asegure de que esto ocurra en el momento adecuado.

En algunas realizaciones, el transmisor de energía 101 puede compartir un recurso con una pluralidad de otros transmisores de energía. Por ejemplo, una pluralidad de transmisores de energía puede alimentarse desde la misma fuente de energía compartida. Esta fuente de energía puede limitarse y puede no ser suficiente para soportar todos los transmisores de energía que funcionan simultáneamente a carga máxima. Por ejemplo, un conjunto de, digamos, 5 transmisores de energía pueden disponerse cada uno para proporcionar hasta 1 kW de energía, pero pueden alimentarse por una fuente de energía común que tiene una provisión energía máxima de 2 kW.

En tal caso, a cada transmisor de energía se le puede asignar una parte de la energía disponible y por lo tanto puede controlarse de manera que la cantidad total de energía no exceda la cantidad de energía disponible. Por lo tanto, cuando un transmisor de energía está inicializando una transferencia de energía, solicita una cantidad del recurso compartido, como el nivel de energía. Si esto está disponible, se asigna al transmisor de energía durante la duración de la transferencia de energía. Cuando la transferencia de energía finaliza ordenadamente, el recurso reservado se libera nuevamente de manera que pueda usarse por otros transmisores de energía.

En consecuencia, el transmisor de energía puede comprender un controlador de recursos que se dispone a reservar un recurso para la primera transferencia de energía desde un recurso compartido donde el recurso se comparte entre una pluralidad de transferencias de energía. Sin embargo, en lugar de liberar el recurso inmediatamente cuando finaliza la transferencia de energía, y cuando se detecta la ausencia del primer receptor de energía, se dispone el controlador de recursos para conservar el recurso reservado hasta que la duración supera un umbral determinado. El umbral puede ser específicamente el mismo que el primer umbral usado para determinar si puede realizarse una recuperación rápida, es decir, el recurso permanece reservado al transmisor de energía 101 hasta un momento en que ya no se admite una recuperación rápida de la transferencia de energía. Sin embargo, en otras realizaciones, el umbral puede configurarse diferentemente y típicamente a duraciones más largas, ya que esto puede reservar recursos ventajosamente incluso si es necesario realizar una inicialización total de transferencia de energía.

Por lo tanto, en algunas realizaciones, el transmisor de energía puede conservar los recursos necesarios para cumplir con el contrato de transferencia de energía de la transferencia de energía anterior durante un tiempo determinado, y específicamente durante un tiempo correspondiente al intervalo hasta que el temporizador no haya expirado. Como consecuencia, si otro transmisor de energía que comparte el mismo recurso de energía limitado intenta reclamar más energía de la fuente de energía compartida para negociar un contrato de transferencia de energía con otro aparato (y como resultado pondría en peligro el contrato de transferencia de energía existente), el sistema/recurso compartido niega la solicitud de energía del otro transmisor de energía. Por lo tanto, en la situación donde el transmisor de energía comparte una fuente de energía limitada con otro transmisor de energía, la energía disponible para este otro transmisor de energía puede reducirse durante el intervalo de recuperación rápida ya que el recurso todavía se reserva.

En el ejemplo anterior, el transmisor de energía admite una recuperación rápida de una transferencia de energía que se realizó anteriormente entre el transmisor de energía y un receptor de energía. Sin embargo, en algunas realizaciones, el transmisor de energía puede disponerse para soportar la recuperación rápida de una transferencia de energía que se realizó con otro transmisor de energía.

En particular, en algunas realizaciones, el transmisor de energía 101 puede comprender un receptor 223 que puede recibir una indicación de tiempo, un segundo conjunto de valores de parámetros de transferencia de energía y una segunda indicación de identidad para un segundo receptor de energía. La indicación de tiempo, el segundo conjunto de valores de parámetros de transferencia de energía y la segunda indicación de identidad pueden corresponder específicamente directamente a la indicación de tiempo descrita anteriormente, el conjunto de valores de parámetros de transferencia de energía y la indicación de identidad, pero con la diferencia de que no se han determinado localmente a partir de una transferencia de energía anterior del transmisor de energía, pero más bien se han recibido de otra fuente.

Típicamente, esta otra fuente puede ser otro transmisor de energía. Por ejemplo, una transferencia de energía puede haber sido soportada anteriormente por otro transmisor de energía y el receptor de energía puede haber sido eliminado de este transmisor de energía. En respuesta, este otro receptor de energía puede haber comunicado la indicación de tiempo, el conjunto de valores de parámetros de transferencia de energía y la indicación de identidad al transmisor de energía actual.

A continuación, puede disponerse el procesador de inicialización 215 para inicializar una operación de transferencia de energía con el receptor de energía candidato al usar estos valores recibidos. De hecho, el enfoque descrito anteriormente puede usarse sustancialmente directamente, pero con la diferencia de que se usan los datos recibidos en lugar de los datos generados localmente.

5 Se apreciará que, en muchas realizaciones, el transmisor de energía 101 puede comprender además funcionalidad para transmitir la indicación de tiempo, el conjunto de valores de parámetros de transferencia de energía y la indicación de identidad generada localmente para la transferencia de energía con el primer receptor de energía a otros transmisores de energía.

10 Como ejemplo, varios transmisores de energía pueden soportar de esta manera el suministro de energía al mismo aparato. Si el aparato se mueve del transmisor 1 al transmisor 2 sin que expire el temporizador, el transmisor 1 elimina la señal de energía y el transmisor 2 inicia rápidamente la transferencia de energía. Para hacer esto, los transmisores de energía 1 y 2 comparten al menos el valor UID y T_absence_support para este aparato.

15 Se apreciará que la descripción anterior para mayor claridad ha descrito las realizaciones de la invención con referencia a diferentes circuitos funcionales, unidades y procesadores. Sin embargo, será evidente que cualquier distribución adecuada de la funcionalidad entre diferentes circuitos funcionales, unidades o procesadores puede usarse sin restar importancia a la invención. Por ejemplo, la funcionalidad ilustrada para realizarse por procesadores o controladores separados puede realizarse por el mismo procesador o controladores. Por lo tanto, las referencias a unidades o circuitos funcionales específicos solo deben considerarse como referencias a medios adecuados para proporcionar la funcionalidad descrita más bien de indicativo de una estructura u organización lógica o física estricta.

20 La invención puede implementarse en cualquier forma adecuada que incluya hardware, software, firmware o cualquier combinación de estos. La invención puede implementarse opcionalmente al menos en parte como software informático que se ejecuta en uno o más procesadores de datos y/o procesadores de señales digitales. Los elementos y componentes de una realización de la invención pueden implementarse física, funcional y lógicamente de cualquier manera adecuada. De hecho, la funcionalidad puede implementarse en una sola unidad, en una pluralidad de unidades o como parte de otras unidades funcionales. Como tal, la invención puede implementarse en una sola unidad o puede distribuirse física y funcionalmente entre diferentes unidades, circuitos y procesadores.

25 Aunque la presente invención se ha descrito en relación con algunas realizaciones, no se destina a limitarse a la forma específica establecida en la presente memoria. Más bien, el alcance de la presente invención sólo se limita por las reivindicaciones adjuntas. Además, aunque una característica puede parecer descrita en relación con realizaciones particulares, un experto en la técnica reconocerá que varias características de las realizaciones descritas pueden combinarse de acuerdo con la invención. En las reivindicaciones, el término que comprende no excluye la presencia de otros elementos o pasos.

30 Además, aunque se enumeran individualmente, una pluralidad de medios, elementos, circuitos o pasos del procedimiento puede implementarse, por ejemplo, un solo circuito, unidad o procesador. Además, aunque las características individuales pueden incluirse en diferentes reivindicaciones, estas pueden combinarse ventajosamente, y la inclusión en diferentes reivindicaciones no implica que una combinación de características no sea factible y/o ventajosa. También la inclusión de una característica en una categoría de notificaciones no implica una limitación a esta categoría, pero más bien indica que la característica es igualmente aplicable a otras categorías de notificaciones según corresponda. Además, el orden de las características en las reivindicaciones no implica ningún orden específico en el que deban trabajarse las características y, en particular, el orden de los pasos individuales en una reivindicación del procedimiento no implica que los pasos deban realizarse en este orden. Más bien, los pasos pueden realizarse en cualquier orden adecuado. Además, las referencias singulares no excluyen una pluralidad. Por lo tanto, las referencias a "un", "una", "primero", "segundo", etc. no excluyen una pluralidad. Los signos de referencia en las reivindicaciones se proporcionan simplemente como un ejemplo esclarecedor no se interpretarán como limitantes en modo alguno al alcance de las reivindicaciones.

REIVINDICACIONES

1. Un transmisor de energía (101) para un sistema de transferencia de energía inalámbrico que incluye al menos un receptor de energía (105) dispuesto para recibir una transferencia de energía del transmisor de energía (101) a través de una señal de transferencia de energía inductiva inalámbrica; comprendiendo el transmisor de energía (101):

- un comunicador (205) dispuesto para comunicar mensajes con al menos un receptor de energía (105);
- un configurador (207) dispuesto para realizar una fase de configuración durante la inicialización de transferencia de energía de una primera transferencia de energía con un primer receptor de energía (105), disponiéndose el configurador (207) para realizar un proceso de configuración durante la fase de configuración para determinar un conjunto de valores de parámetros de transferencia de energía para la primera transferencia de energía en respuesta a una comunicación con el primer receptor de energía;
- un almacén (209) dispuesto para almacenar el conjunto de valores de parámetros de transferencia de energía y una primera indicación de identidad para el primer receptor de energía (105), la primera indicación de identidad se recibe del primer receptor de energía (105);
- un controlador de transferencia de energía dispuesto para realizar la primera transferencia de energía durante una fase de transferencia de energía usando el conjunto de valores de parámetros de transferencia de energía;
- un primer controlador (211) dispuesto para que el transmisor de energía (101) entre en una fase de espera en respuesta a la detección de una ausencia del primer receptor de energía durante la fase de transferencia de energía; un nivel de energía máximo para la señal de transferencia de energía durante la fase de espera es inferior a un nivel de energía máximo para la señal de transferencia de energía durante la fase de transferencia de energía;
- un detector (213) dispuesto para determinar la presencia de un receptor de energía candidato durante la fase de espera;

el transmisor de energía caracterizado porque comprende además:

- un comparador de duración (217) dispuesto para determinar si una primera duración desde la detección de la ausencia del primer receptor de energía hasta la detección de la presencia del receptor de energía candidato excede un primer umbral;
- un comparador de indicaciones (219) dispuesto para determinar si una indicación de identidad del candidato, que es una indicación de una identidad del receptor de energía candidato y que se recupera por el transmisor de energía en respuesta a la detección de la presencia del receptor de energía candidato, coincide con la primera indicación de identidad; y
- un procesador de inicialización (215) dispuesto para inicializar una segunda transferencia de energía con el receptor de energía candidato usando el conjunto de valores de parámetros almacenados sujetos a que la primera duración esté por debajo del primer umbral y la indicación de identidad del candidato coincida con la primera indicación de identidad; y descartar el conjunto de valores de parámetros almacenados si la indicación de identidad del candidato no coincide con la primera indicación de identidad o si la primera duración desde entonces supera el primer umbral.

2. El transmisor de energía de la reivindicación 1, en el que el configurador (207) se dispone para comunicarse con el primer receptor de energía (105) para determinar si el primer receptor de energía (105) soporta la inicialización de una transferencia de energía en base a los valores de parámetros de transferencia de energía almacenados; y el procesador de inicialización se dispone para inicializar la segunda transferencia de energía sólo si el primer receptor de energía (105) ha indicado que soporta la inicialización de transferencia de energía en base a los valores de parámetros de transferencia de energía almacenados.

3. El transmisor de energía de cualquier reivindicación anterior, en el que el comunicador (205) se dispone para recibir una indicación de tiempo del primer receptor de energía (105), y el comparador de duración (217) se dispone para determinar el primer umbral en respuesta a la indicación de tiempo.

4. El transmisor de energía de cualquier reivindicación anterior que comprende además un controlador de recursos (221) dispuesto para reservar un recurso, tal como una cantidad de energía, para la primera transferencia de energía desde un recurso compartido, tal como una fuente de energía, que se comparte entre una pluralidad de transmisores de energía; disponiéndose el controlador de recursos (221) para conservar el recurso reservado para la primera transferencia de energía hasta que una segunda duración desde la detección de la ausencia del primer receptor de energía (105) supere un segundo umbral.

5. El transmisor de energía de cualquier reivindicación anterior, en el que el comparador de indicaciones (219) se dispone para transmitir al menos un mensaje al receptor de energía candidato que comprende la primera indicación de identidad; y para determinar si la indicación de identidad del candidato coincide con la primera indicación de identidad en respuesta a si se recibe un mensaje de respuesta esperado del receptor de energía candidato.

- 5
6. El transmisor de energía de cualquier reivindicación anterior, en el que el procesador de inicialización (215) se dispone para transmitir indicaciones de al menos un valor de parámetro del conjunto de valores de parámetros almacenados al receptor de energía candidato al inicializar la segunda transferencia de energía con el receptor de energía candidato.
- 10
7. El transmisor de energía de cualquier reivindicación anterior, en el que el comunicador (205) se dispone para transmitir una indicación de terminación de transferencia de energía al receptor de energía candidato, indicando la indicación de terminación de transferencia de energía que la primera transferencia de energía ha terminado.
- 15
8. El transmisor de energía de cualquier reivindicación anterior, en el que se dispone el procesador de inicialización (215) para inicializar la segunda transferencia de energía con un nivel de energía de la señal de transferencia de energía determinada en respuesta al menos a un valor de parámetro del conjunto almacenado de valores de parámetros de transferencia de energía.
- 20
9. El transmisor de energía de cualquier reivindicación anterior, en el que el procesador de inicialización (215) se dispone para inicializar la segunda transferencia de energía con un nivel de energía de la señal de transferencia de energía a un nivel nominal independiente del conjunto almacenado de valores de parámetros de transferencia de energía.
- 25
10. El transmisor de energía de cualquier reivindicación anterior que comprende además un receptor (223) dispuesto para recibir una indicación de tiempo, un segundo conjunto de valores de parámetros de transferencia de energía y una segunda indicación de identidad para un segundo receptor de energía; y en el que se dispone el procesador de inicialización para inicializar una transferencia de energía con el receptor de energía candidato usando el segundo conjunto de valores de parámetros almacenados sujetos a una duración de una hora indicada por la indicación de tiempo y un momento de detección de la presencia del receptor de energía candidato por debajo de un umbral, y la indicación de identidad del candidato que coincide con la segunda indicación de identidad.
- 30
11. Un sistema de transferencia de energía inalámbrica que comprende un transmisor de energía (101) de acuerdo con cualquiera de las reivindicaciones 1 a 10 y un receptor de energía (105) adaptado para recibir una transferencia de energía del transmisor de energía a través de una señal de transferencia de energía inductiva inalámbrica, comprendiendo el receptor de energía (105):
- 35
- un comunicador (305) dispuesto para comunicar mensajes con transmisores de energía (101);
 un extractor de energía (301) dispuesto para extraer energía de la señal de transferencia de energía durante una fase de transferencia de energía;
 un configurador (307) dispuesto para realizar una fase de configuración durante la inicialización de transferencia de energía de una primera transferencia de energía con el transmisor de energía (101), disponiéndose el configurador (307) para realizar un proceso de configuración durante la fase de configuración para determinar un conjunto de valores de parámetros de transferencia de energía para la primera transferencia de energía en respuesta a una comunicación con el transmisor de energía (101);
 un controlador de transferencia de energía (313) dispuesto para detectar una terminación de la primera transferencia de energía; y
- 40
- 45
- caracterizado en que el comunicador (305) se dispone para recibir valores de parámetros de transferencia de energía del transmisor de energía (101); y
 el controlador de transferencia de energía (313) se dispone para inicializar una segunda transferencia de energía con el transmisor de energía (101) usando los valores de parámetros de transferencia de energía recibidos.
- 50
12. El sistema de transferencia de energía inalámbrica de la reivindicación 11, el receptor de energía (22) que comprende además
 un primer detector (309) dispuesto para detectar una ausencia de la señal de transferencia de energía durante la primera transferencia de energía;
 un segundo detector (311) dispuesto para detectar la presencia de la señal de transferencia de energía después de la detección de la ausencia de la señal de transferencia de energía; y en el que el controlador del transmisor de energía (313) se dispone para detectar la terminación de la primera transferencia de energía en respuesta a la detección de la ausencia de la señal de transferencia de energía e inicializar la segunda transferencia de energía en respuesta a la detección de la presencia de la señal de transferencia de energía.
- 60
13. El sistema de transferencia de energía inalámbrica de la reivindicación 11 en el que el comunicador (305) se dispone para transmitir una indicación de identidad para el receptor de energía (105) a la señal de transferencia de energía en respuesta a la detección de un retorno de la señal de transferencia de energía.
- 65
14. Un procedimiento de funcionamiento para un transmisor de energía (101) para un sistema de transferencia de energía inalámbrico que incluye al menos un receptor de energía (105) para recibir una transferencia de

energía desde el transmisor de energía (101) a través de una señal de transferencia de energía inductiva inalámbrica; comprendiendo el transmisor de energía (101) un comunicador (205) dispuesto para comunicar mensajes con al menos un receptor de energía (105); y el procedimiento comprende:

- 5 realizar una fase de configuración durante la inicialización de transferencia de energía de una primera transferencia de energía con un primer receptor de energía (105), incluida la realización de un proceso de configuración durante la fase de configuración para determinar un conjunto de valores de parámetros de transferencia de energía para la primera transferencia de energía en respuesta a una comunicación con el primer receptor de energía;
- 10 almacenar el conjunto de valores de parámetros de transferencia de energía y una primera indicación de identidad para el primer receptor de energía (105), recibiendo la primera indicación de identidad del primer receptor de energía (105);
- realizar la primera transferencia de energía durante una fase de transferencia de energía usando el conjunto de valores de parámetros de transferencia de energía;
- 15 hacer que entre el transmisor de energía (101) en una fase de espera en respuesta a la detección de una ausencia del receptor de energía durante la fase de transferencia de energía; un nivel de energía máximo para la señal de transferencia de energía durante la fase de espera es inferior a un nivel de energía máximo para la señal de transferencia de energía durante la fase de transferencia de energía;
- 20 detectar la presencia de un receptor de energía candidato durante la fase de espera;

caracterizado porque el procedimiento comprende, además:

- determinar si una primera duración desde la detección de la ausencia del primer receptor de energía hasta la detección de la presencia del receptor de energía candidato excede un primer umbral;
- 25 determinar si una indicación de identidad del candidato, que es una indicación de una identidad del receptor de energía candidato y que se recupera por el transmisor de energía en respuesta a la detección de la presencia del receptor de energía candidato, coincide con la primera indicación de identidad; y
- inicializar una segunda transferencia de energía con el receptor de energía candidato usando el conjunto de valores de parámetros almacenados sujetos a que la primera duración esté por debajo del primer umbral y la indicación de identidad del candidato coincida con la primera indicación de identidad; y
- 30 descartar el conjunto de valores de parámetros almacenados si la indicación de identidad del candidato no coincide con la primera indicación de identidad o si la primera duración desde entonces excede el primer umbral.

- 35 15. Un procedimiento de funcionamiento para un receptor de energía (105) en un sistema de transferencia de energía inalámbrico de acuerdo con la reivindicación 11, comprendiendo el procedimiento:

- extraer energía de la señal de transferencia de energía durante una fase de transferencia de energía;
- 40 realizar una fase de configuración durante la inicialización de transferencia de energía de una primera transferencia de energía con el transmisor de energía (101), incluida la realización de un proceso de configuración durante la fase de configuración para determinar un conjunto de valores de parámetros de transferencia de energía para la primera transferencia de energía en respuesta a una comunicación con el transmisor de energía (101);
- 45 detectar una terminación de la primera transferencia de energía; y

caracterizado porque el procedimiento comprende, además:

- 50 recibir valores de parámetros de transferencia de energía del transmisor de energía (101); y
- inicializar una segunda transferencia de energía con el transmisor de energía (101) usando los valores de parámetros de transferencia de energía recibidos.

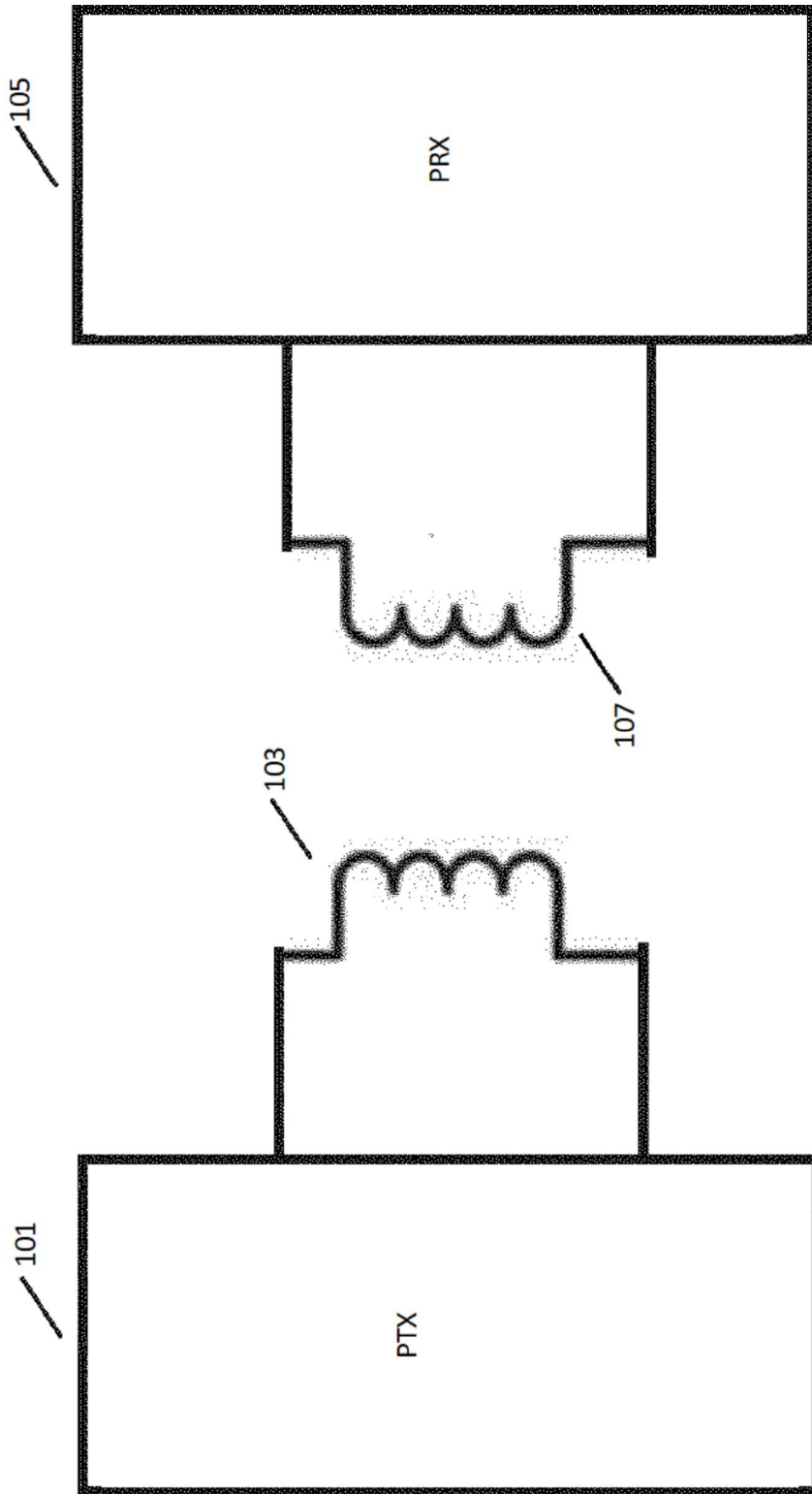


FIGURA 1

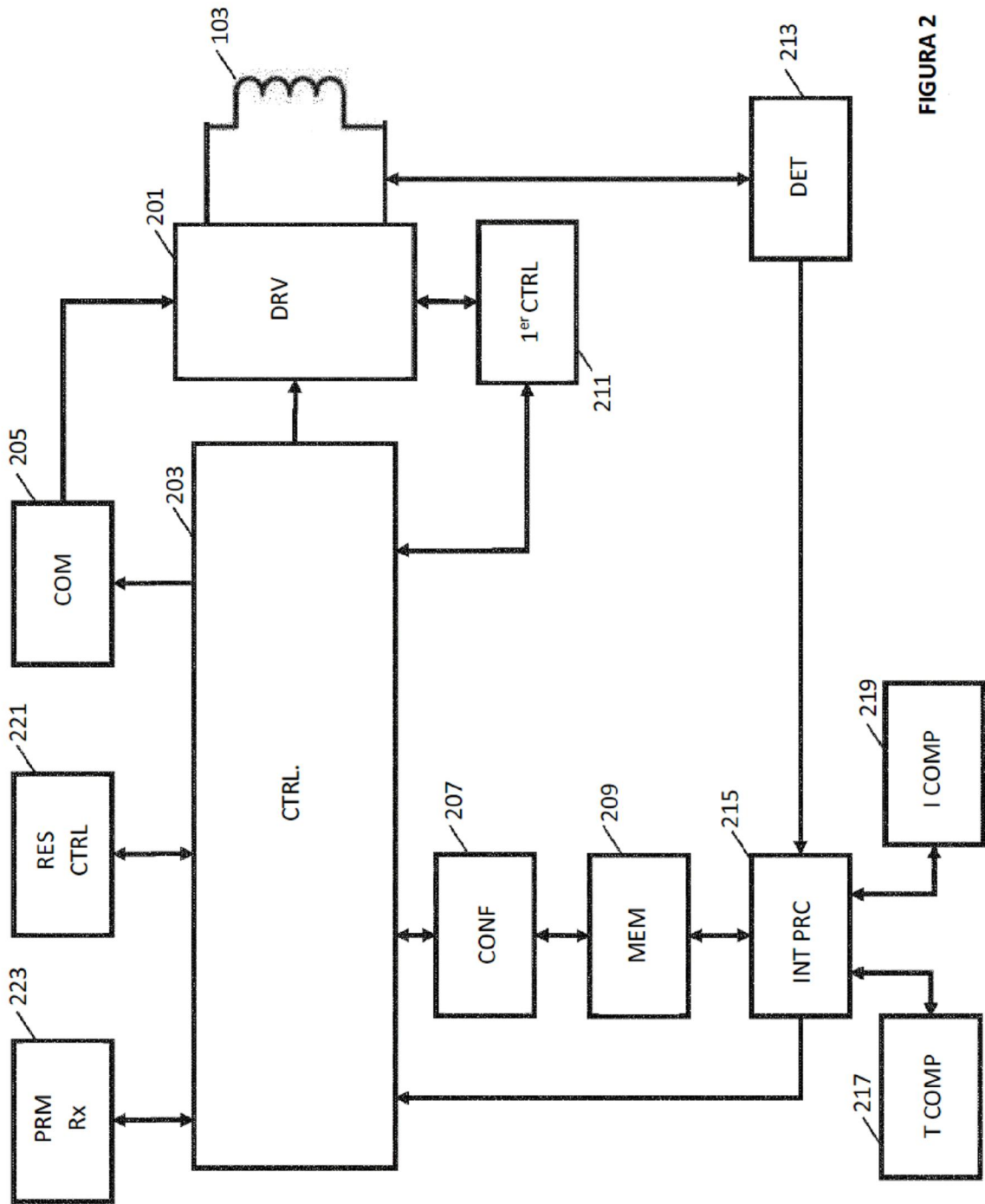


FIGURA 2

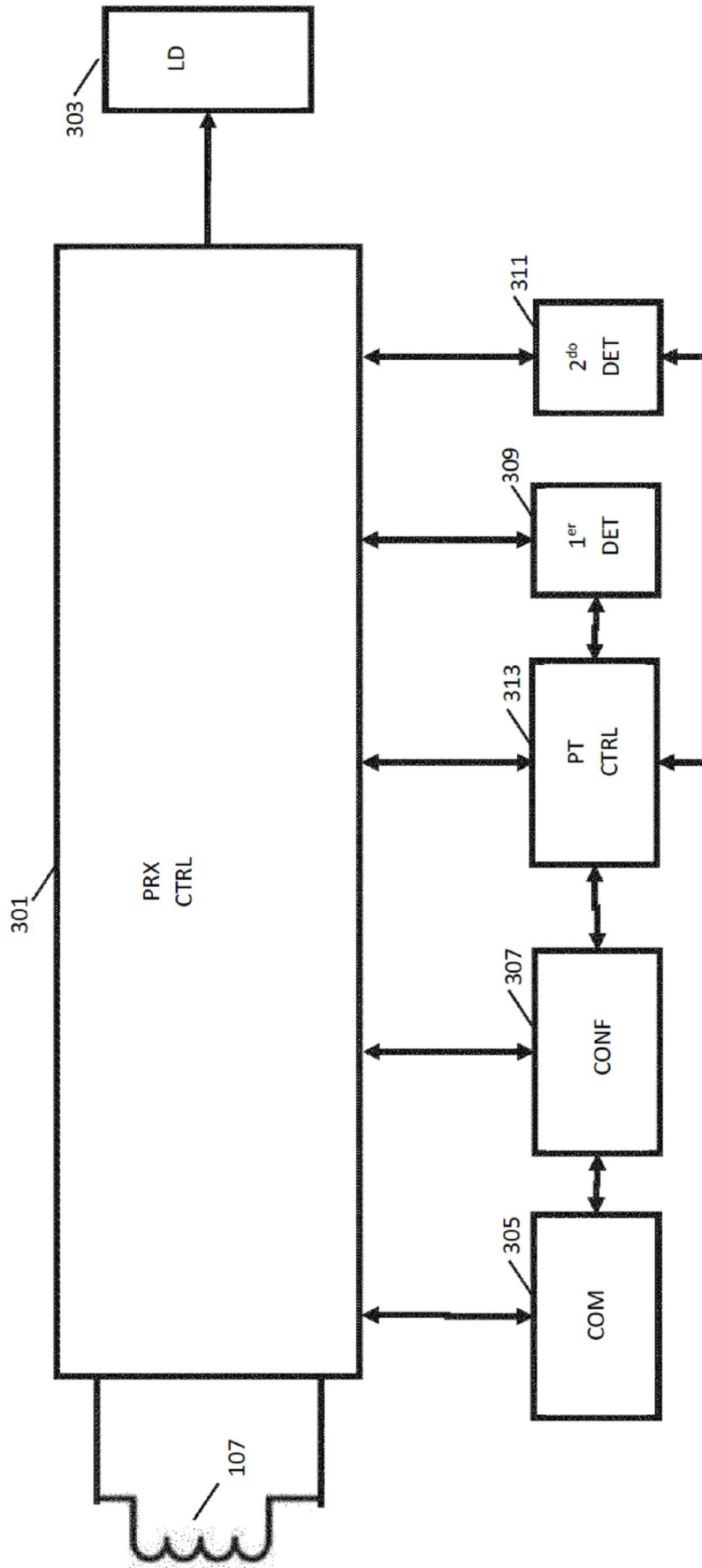


FIGURA 3