

(12)

Recherchenbericht

(Österreichische Patentanmeldung)

(21) Anmeldenummer: A 1848/2011

(22) Anmeldetag: 19.12.2011

(88) Recherchenbericht
veröffentlicht am: 15.12.2012

(51) Int. Cl. : **H02G 3/12** (2006.01)

H01R 13/502 (2006.01)

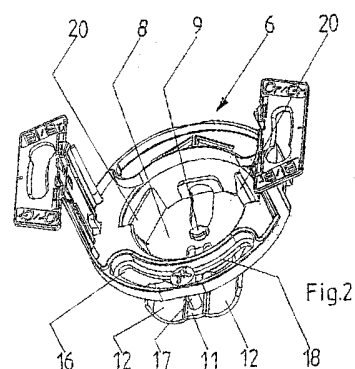
(30) Priorität:
17.02.2011 DE 102011011535 beansprucht.

(56) Entgegenhaltungen:
DE 202007005463 U1
DE 19836195 C1 JP 6223912 A

(73) Patentanmelder:
WILHELM RUTENBECK GMBH & CO. KG
58579 SCHALKSMÜHLE (DE)

(54) ELEKTRISCHE ANSCHLUSSDOSE

(57) Die Erfindung betrifft eine elektrische Anschlussdose für den Anschluss von Datenleitungen (1) mit einem mehrteiligen Gehäuse, in dem eine Leiterplatte (2) mit mindestens einer Anschlussleiste (3) für Kabeladern (4) und mit mindestens einem Steckverbindungsteil oder einer Steckbuchse (5) zur Kontaktierung eines Steckers angeordnet ist, wobei am Gehäuse eine Einführöffnung für mindestens eine Datenleitung (1) und ein Zugentlastungsteil sowie gegebenenfalls ein Schirmanschlussteil für die Datenleitung (1) vorgesehen ist, wobei das Gehäuse ein Gehäuseunterteil (6) aufweist, welches mit anderen das Gehäuse bildenden Teilen lösbar verbunden ist, das Gehäuseunterteil (6) einen Boden (7) aufweist, an dem ein Hilfsteil (8) um die Mittellängsachse des Gehäuses drehbar gehalten ist, das Hilfsteil (8) einen von diesem radial, quer zur Mittellängsachse des Gehäuses abragenden Tragarm (11) bildet, der durch eine Öffnung (13) einer den Boden (7) umgebenden Wandung (14) des Gehäuseunterteils (6) nach außen über die Wandung (14) vorragt und mindestens eine Auflage für mindestens eine Datenleitung (1) bildet, wobei die Öffnung (13) so groß ist, dass das Hilfsteil (8) mit dem Tragarm (11) um 90° drehbar ist.



Klassifikation des Anmeldegegenstands gemäß IPC: H02G 3/12 (2006.01); H01R 13/502 (2006.01)
Klassifikation des Anmeldegegenstands gemäß ECLA: H02G 3/12D; H01R 13/502
Recherchierter Prüfstoff (Klassifikation): H01R, H02G
Konsultierte Online-Datenbank: WPI, EPODOC, TXTnn
Dieser Recherchenbericht wurde zu den am 19. Dezember 2011 eingereichten Ansprüchen erstellt.

Kategorie ¹⁾	Bezeichnung der Veröffentlichung: Ländercode, Veröffentlichungsnummer, Dokumentart (Anmelder), Veröffentlichungsdatum, Textstelle oder Figur soweit erforderlich	Betreffend Anspruch
A	DE 202007005463 U1 (JYH ENG TECHNOLOGY CO. LTD) 26. Juli 2007 (26.07.2007) Figuren 1 und 2 und Beschreibung der Figuren	1
A	DE 19836195 C1 (TELEGAERTNER KARL GAERTNER GMBH) 28. Oktober 1999 (28.10.1999) Figur 1 und Beschreibung der Figur	1
A	JP 6223912 A (MATSUSHITA ELECTRIC WORKS LTD) 12. August 1994 (12.08.1994) Figuren und englische Zusammenfassung ermittelt am 20.9.2012 aus EPOQUE: EPODOC- und WPI-Datenbank	1

Datum der Beendigung der Recherche: 21. September 2012	<input type="checkbox"/> Fortsetzung siehe Folgeblatt	Prüfer(in): KOSKARTI F.
---	---	----------------------------

¹⁾ Kategorien der angeführten Dokumente:	
X Veröffentlichung von besonderer Bedeutung: der Anmeldegegenstand kann allein aufgrund dieser Druckschrift nicht als neu bzw. auf erfinderischer Tätigkeit beruhend betrachtet werden.	A Veröffentlichung, die den allgemeinen Stand der Technik definiert.
Y Veröffentlichung von Bedeutung: der Anmeldegegenstand kann nicht als auf erfinderischer Tätigkeit beruhend betrachtet werden, wenn die Veröffentlichung mit einer oder mehreren weiteren Veröffentlichungen dieser Kategorie in Verbindung gebracht wird und diese Verbindung für einen Fachmann naheliegend ist.	P Dokument, das von Bedeutung ist (Kategorien X oder Y), jedoch nach dem Prioritätstag der Anmeldung veröffentlicht wurde.
	E Dokument, das von besonderer Bedeutung ist (Kategorie X), aus dem ein älteres Recht hervorgehen könnte (früheres Anmeldedatum, jedoch nachveröffentlicht, Schutz ist in Österreich möglich, würde Neuheit in Frage stellen).
	& Veröffentlichung, die Mitglied der selben Patentfamilie ist.