



(12) 实用新型专利

(10) 授权公告号 CN 205306555 U

(45) 授权公告日 2016. 06. 15

(21) 申请号 201620066046. 8

(22) 申请日 2016. 01. 23

(73) 专利权人 黄志明

地址 362601 福建省泉州市永春县五里街镇  
仰贤村 54 号

(72) 发明人 黄志明

(51) Int. Cl.

A47F 5/025(2006. 01)

A47F 11/10(2006. 01)

F21V 19/00(2006. 01)

F21Y 103/00(2016. 01)

F21Y 115/10(2016. 01)

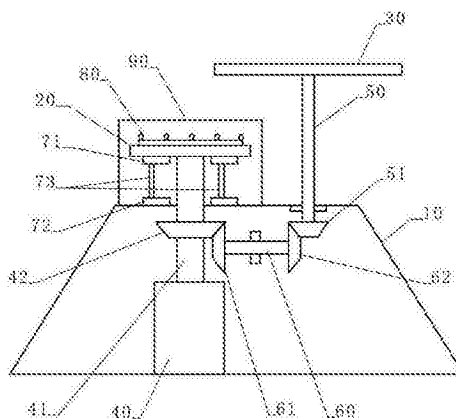
权利要求书1页 说明书2页 附图1页

(54) 实用新型名称

一种新型旋转展台

(57) 摘要

本实用新型具体公开一种新型旋转展台,包括支撑座、第一旋转支撑板、第二旋转支撑板、微电机、凸轴、旋转轴及 LED 灯条;微电机设在支撑座内且其输出轴的顶端向上凸出连接第一旋转支撑板,输出轴的中部固定套设有第一锥齿轮;凸轴纵向设置,其顶端向上凸出连接第二旋转支撑板,底端固定套设有第二锥齿轮;旋转轴水平设置,其一端设有与第一锥齿轮相啮合的第三锥齿轮,另一端设有与第二锥齿轮相啮合的第四锥齿轮;第一旋转支撑板和支撑座的顶面之间设有第一印刷线路板、导电触片和第二印刷线路板。本实用新型光照良好,展示效果佳,且同时具备两个用于展示物品的支撑部,节约成本,运行稳定。



1. 一种新型旋转展台,其特征在于,  
包括支撑座、第一旋转支撑板、第二旋转支撑板、微电机、凸轴、旋转轴、及LED灯条;  
所述微电机设置在支撑座内且其输出轴的顶端向上凸出并固定连接第一旋转支撑板,  
所述输出轴的中部固定套设有第一锥齿轮;  
所述凸轴纵向设置,其顶端相对支撑座向上凸出并固定连接第二旋转支撑板,底端固定套设有第二锥齿轮;  
所述旋转轴水平设置,其一端设有与第一锥齿轮相啮合的第三锥齿轮,另一端设有与第二锥齿轮相啮合的第四锥齿轮;  
所述第一旋转支撑板底面设有第一印刷线路板,所述第一印刷线路板上设有互为同心圈的第一正极圈和第一负极圈,所述LED灯条设置在第一旋转支撑板顶面并分别通过导线连接第一正极圈和第一负极圈;  
所述支撑座的顶面固设有第二印刷线路板,所述第二印刷线路板上对应设有第二正极圈和第二负极圈,所述第二正极圈和第二负极圈分别通过导线连接电源,所述第一正极圈和第二正极圈之间以及第一负极圈和第二负极圈之间分别连接有导电触片。
2. 根据权利要求1所述的新型旋转展台,其特征在于,所述支撑座呈上窄下宽的方台形。
3. 根据权利要求1所述的新型旋转展台,其特征在于,所述第二旋转支撑板的水平高度高于第一旋转支撑板的水平高度。
4. 根据权利要求1所述的新型旋转展台,其特征在于,所述凸轴和旋转轴分别通过轴承固定设置在支撑座上。
5. 根据权利要求1至4任一项所述的新型旋转展台,其特征在于,该旋转展台还包括透明罩体,所述透明罩体罩设在第一旋转支撑板外,且其底端抵接支撑座顶面。

## 一种新型旋转展台

### 技术领域

[0001] 本实用新型涉及陈列台技术领域,特别是涉及一种新型旋转展台。

### 背景技术

[0002] 目前的旋转展台由于展示场地光线较暗,这样可能造成展台展示的产品效果较差,所述需要提高展台区域的亮度。另外,现有的旋转展台一般是一个电机控制一个展示板旋转,不能同时设置两个均可旋转的展示板。

### 实用新型内容

[0003] 为克服现有技术存在的技术缺陷,本实用新型提供一种新型旋转展台,光照良好,展示效果佳,且同时具备两个用于展示物品的支撑部,节约成本,运行稳定。

[0004] 本实用新型采用的技术解决方案是:

[0005] 一种新型旋转展台,包括支撑座、第一旋转支撑板、第二旋转支撑板、微电机、凸轴、旋转轴、及LED灯条;

[0006] 所述微电机设置在支撑座内且其输出轴的顶端向上凸出并固定连接第一旋转支撑板,所述输出轴的中部固定套设有第一锥齿轮;

[0007] 所述凸轴纵向设置,其顶端相对支撑座向上凸出并固定连接第二旋转支撑板,底端固定套设有第二锥齿轮;

[0008] 所述旋转轴水平设置,其一端设有与第一锥齿轮相啮合的第三锥齿轮,另一端设有与第二锥齿轮相啮合的第四锥齿轮;

[0009] 所述第一旋转支撑板底面设有第一印刷线路板,所述第一印刷线路板上设有互为同心圈的第一正极圈和第一负极圈,所述LED灯条设置在第一旋转支撑板顶面并分别通过导线连接第一正极圈和第一负极圈;

[0010] 所述支撑座的顶面固设有第二印刷线路板,所述第二印刷线路板上对应设有第二正极圈和第二负极圈,所述第二正极圈和第二负极圈分别通过导线连接电源,所述第一正极圈和第二正极圈之间以及第一负极圈和第二负极圈之间分别连接有导电触片。

[0011] 优选地,所述支撑座呈上窄下宽的方台形。

[0012] 优选地,所述第二旋转支撑板的水平高度高于第一旋转支撑板的水平高度。

[0013] 优选地,所述凸轴和旋转轴分别通过轴承固定设置在支撑座上。

[0014] 优选地,该旋转展台还包括透明罩体,所述透明罩体罩设在第一旋转支撑板外,且其底端抵接支撑座顶面。

[0015] 本实用新型的有益效果:由于微电机的输出轴上套设有第一锥齿轮,凸轴的底端设有第二锥齿轮,旋转轴的一端设有与第一锥齿轮相啮合的第三锥齿轮,另一端设有与第二锥齿轮相啮合的第四锥齿轮,如此通过同一微电机就可同时控制固接在输出轴顶端的第一旋转支撑板和固接在凸轴顶端的第二旋转支撑板发生旋转动作,从而使得本实用新型可用于同时承载两个用于展示物品的支撑部,节约成本,且运行稳定。又由于在第一旋转支撑

板底面固设有第一印刷线路板,在支撑座顶面设有连接电源的第二印刷线路板,第一印刷线路板和第二印刷线路板之间通过导电触片连接,而LED灯条设置在第一旋转支撑板上并连接第一印刷线路板,通过第二印刷线路板、导电触片和第一印刷线路板向LED灯条供电,安全可靠,使得本实用新型旋转展台光线充足,照明良好,提升展示效果。

### 附图说明

[0016] 图1为本实用新型立体图。

[0017] 图2为本实用新型结构示意图。

[0018] 附图标记说明:

[0019] 10、支撑座;20、第一旋转支撑板;30、第二旋转支撑板;40、微电机;41、输出轴;42、第一锥齿轮;50、凸轴;51、第二锥齿轮;60、旋转轴;61、第三锥齿轮;62、第四锥齿轮;71、第一印刷线路板;72、第二印刷线路板;73、导电触片;80、LED灯条;90、透明罩。

### 具体实施方式

[0020] 下面结合附图对本实用新型作进一步说明:

[0021] 如图1-2所示,本实施例提供一种新型旋转展台,包括支撑座10、第一旋转支撑板20、第二旋转支撑板30、微电机40、凸轴50、旋转轴60及LED灯条80。

[0022] 在本实施例中,所述微电机40设置在支撑座10内且其输出轴41的顶端向上凸出并固定连接第一旋转支撑板20,所述输出轴41的中部固定套设有第一锥齿轮42。所述凸轴50通过轴承纵向固定设置在支撑座10上,其顶端相对支撑座10向上凸出并固定连接第二旋转支撑板30,底端固定套设有第二锥齿轮51。所述旋转轴60通过轴承水平固定设置在支撑座10上,其一端设有与第一锥齿轮42相啮合的第三锥齿轮61,另一端设有与第二锥齿轮51相啮合的第四锥齿轮62。

[0023] 在本实施例中,所述第一旋转支撑板20底面设有第一印刷线路板71,所述第一印刷线路板71上设有互为同心圈的第一正极圈和第一负极圈,所述LED灯条80设置在第一旋转支撑板20顶面并分别通过导线连接第一正极圈和第一负极圈。所述支撑座10的顶面固设有第二印刷线路板72,所述第二印刷线路板72上对应设有第二正极圈和第二负极圈,所述第一正极圈和第二正极圈之间以及第一负极圈和第二负极圈之间分别连接有导电触片73,所述第二正极圈和第二负极圈分别通过导线连接电源,所述电源优选为市电。

[0024] 在本实施例中,所述支撑座10呈上窄下宽的方台形,所述第二旋转支撑板30的水平高度高于第一旋转支撑板20的水平高度,其中所述第二旋转支撑板30可用于固定标旗,表明展示商品所属厂家商标及其他信息。

[0025] 在本实施例中,该旋转展台还包括透明罩体90,所述透明罩体90罩设在第一旋转支撑板20外,且其底端抵接支撑座10顶面,通过透明罩90起到防尘保护作用。

[0026] 本实用新型不局限于上述最佳实施方式,任何人应该得知在本实用新型的启示下作出的结构变化,凡是与本实用新型具有相同或相近的技术方案,均落入本实用新型的保护范围之内。

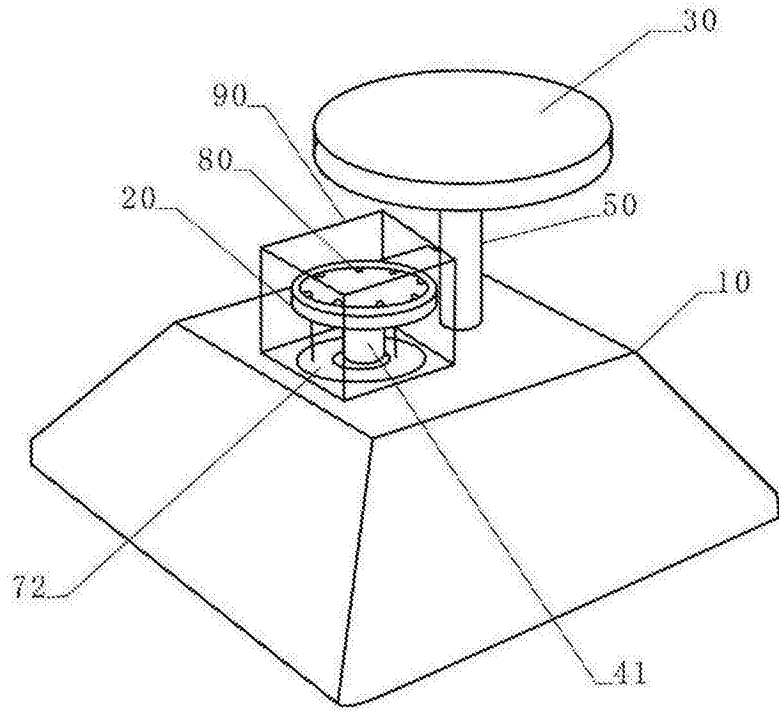


图1

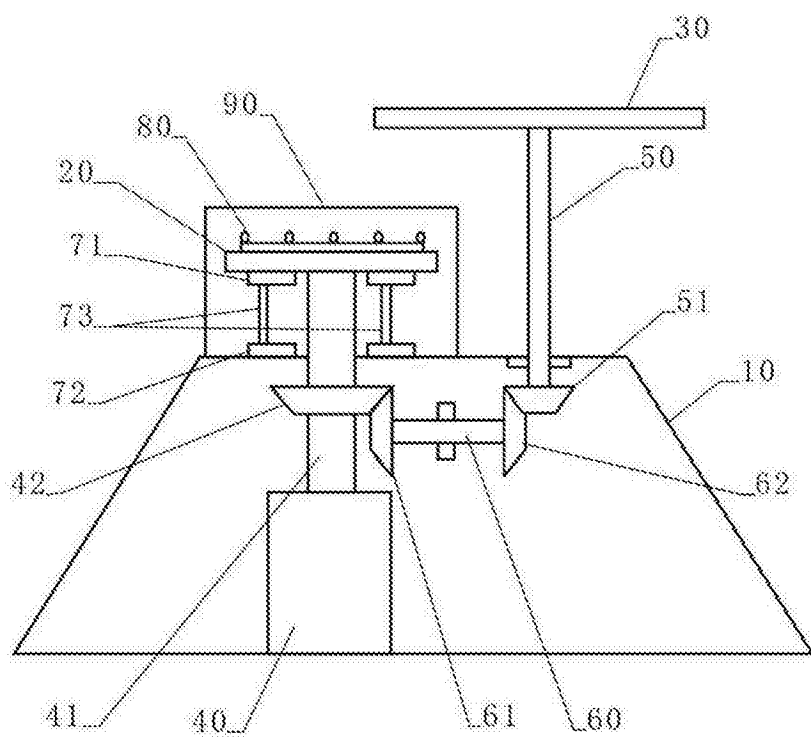


图2