

(12) DEMANDE INTERNATIONALE PUBLIÉE EN VERTU DU TRAITÉ DE COOPÉRATION EN MATIÈRE DE BREVETS (PCT)

(19) Organisation Mondiale de la  
Propriété Intellectuelle  
Bureau international



(10) Numéro de publication internationale  
**WO 2012/146861 A3**

(43) Date de la publication internationale  
1 novembre 2012 (01.11.2012)

WIPO | PCT

- (51) Classification internationale des brevets :  
G21F 9/28 (2006.01) G21F 9/30 (2006.01)
- (21) Numéro de la demande internationale :  
PCT/FR2012/050882
- (22) Date de dépôt international :  
23 avril 2012 (23.04.2012)
- (25) Langue de dépôt : français
- (26) Langue de publication : français
- (30) Données relatives à la priorité :  
1153468 21 avril 2011 (21.04.2011) FR
- (71) Déposant (pour tous les États désignés sauf US) : **COMMISSARIAT A L'ENERGIE ATOMIQUE ET AUX ENERGIES ALTERNATIVES** [FR/FR]; 25 rue Leblanc, Bâtiment " Le Ponant D ", F-75015 Paris (FR).
- (72) Inventeurs; et
- (75) Inventeurs/Déposants (pour US seulement) : **GHIPELLI, Nicolas** [FR/FR]; 23 Rue C. Kaloustian, Résidence Vallon Florette, Bat G2, F-13013 Marseille (FR). **TRABUC, Pierre** [FR/FR]; 75 Avenue des Faurys, F-13770 Venelles (FR). **GASTALDI, Olivier** [FR/FR]; 979 Chemin des Gardis, F-13490 Jouques (FR). **LEJAY, Pascal** [FR/FR]; 1 rue du 11 novembre, F-38100 Grenoble (FR). **BALAY,**

Joël [FR/FR]; 12 rue Amable Matussière, F-38100 Grenoble (FR). **HADJ-AZZEM, Abdellali** [FR/FR]; 202 rue Charles Rivoire, F-38190 Villard-Bonnot (FR).

(74) Mandataire : **HENRY, Benoît**; Cabinet BREVENTIA, 2 Rue du Paradis, F-68300 Saint-Louis (FR).

(81) États désignés (sauf indication contraire, pour tout titre de protection nationale disponible) : AE, AG, AL, AM, AO, AT, AU, AZ, BA, BB, BG, BH, BR, BW, BY, BZ, CA, CH, CL, CN, CO, CR, CU, CZ, DE, DK, DM, DO, DZ, EC, EE, EG, ES, FI, GB, GD, GE, GH, GM, GT, HN, HR, HU, ID, IL, IN, IS, JP, KE, KG, KM, KN, KP, KR, KZ, LA, LC, LK, LR, LS, LT, LU, LY, MA, MD, ME, MG, MK, MN, MW, MX, MY, MZ, NA, NG, NI, NO, NZ, OM, PE, PG, PH, PL, PT, QA, RO, RS, RU, RW, SC, SD, SE, SG, SK, SL, SM, ST, SV, SY, TH, TJ, TM, TN, TR, TT, TZ, UA, UG, US, UZ, VC, VN, ZA, ZM, ZW.

(84) États désignés (sauf indication contraire, pour tout titre de protection régionale disponible) : ARIPO (BW, GH, GM, KE, LR, LS, MW, MZ, NA, RW, SD, SL, SZ, TZ, UG, ZM, ZW), eurasien (AM, AZ, BY, KG, KZ, MD, RU, TJ, TM), européen (AL, AT, BE, BG, CH, CY, CZ, DE, DK, EE, ES, FI, FR, GB, GR, HR, HU, IE, IS, IT, LT, LU, LV, MC, MK, MT, NL, NO, PL, PT, RO, RS, SE, SI, SK,

[Suite sur la page suivante]

(54) Title : DETRITIATION DEVICE AND METHOD

(54) Titre : DISPOSITIF ET PROCÉDÉ DE DÉTRITIATION

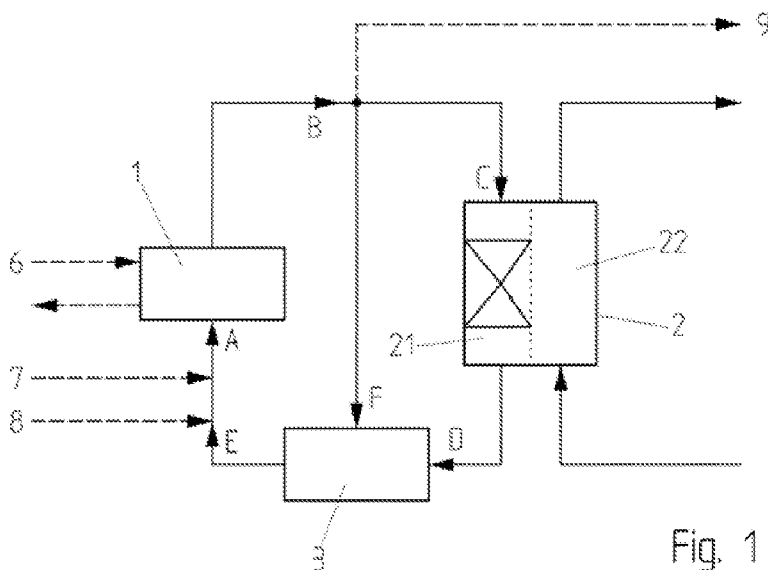


Fig. 1

(57) Abstract : The invention relates to a decontamination device comprising i) a furnace (1) for melting tritiated waste, said furnace comprising a hearth for receiving tritiated waste and a bubbling device for introducing a hydrogenated bubbling gas into the hearth during the melting and treatment of the tritiated waste in the furnace (1), and ii) a catalytic reactor with a quadrupole membrane (2) for treating the gas resulting from the melting and treatment of the tritiated waste in the furnace (1), said reactor comprising a membrane (20) for separating two flows of gas, the membrane (20) being permeable to the hydrogen isotopes. The invention also relates to an associated decontamination method.

(57) Abrégé : Dispositif de décontamination comprenant i) un four (1) pour la fusion de déchets tritiés le four comprenant un creuset pour recevoir des déchets tritiés et un dispositif de bullage pour introduire un gaz de bullage hydrogéné dans le creuset au cours de la fusion et du traitement de déchets tritiés dans le four (1), et ii) un réacteur catalytique à membrane (2) quadripole

pour le traitement des gaz issus de la fusion et du traitement des déchets tritiés dans le four (1), comprenant une membrane (20) pour séparer deux flux de gaz, la membrane (20) étant perméable aux isotopes de l'hydrogène; procédé de décontamination associé.

WO 2012/146861 A3



SM, TR), OAPI (BF, BJ, CF, CG, CI, CM, GA, GN, GQ, GW, ML, MR, NE, SN, TD, TG).

— avant l'expiration du délai prévu pour la modification des revendications, sera republiée si des modifications sont reçues (règle 48.2.h)

**Déclarations en vertu de la règle 4.17 :**

— relative à la qualité d'inventeur (règle 4.17.iv)

**(88) Date de publication du rapport de recherche internationale :**

**Publiée :**

— avec rapport de recherche internationale (Art. 21(3))

20 décembre 2012

## INTERNATIONAL SEARCH REPORT

International application No  
PCT/FR2012/050882A. CLASSIFICATION OF SUBJECT MATTER  
INV. G21F9/28 G21F9/30  
ADD.

According to International Patent Classification (IPC) or to both national classification and IPC

## B. FIELDS SEARCHED

Minimum documentation searched (classification system followed by classification symbols)  
G21F C22C

Documentation searched other than minimum documentation to the extent that such documents are included in the fields searched

Electronic data base consulted during the international search (name of data base and, where practicable, search terms used)

EPO-Internal

## C. DOCUMENTS CONSIDERED TO BE RELEVANT

Category*	Citation of document, with indication, where appropriate, of the relevant passages	Relevant to claim No.
A	US 2002/173687 A1 (WAGNER ANTHONY S [US]) 21 November 2002 (2002-11-21) paragraphs [0042], [0052] - paragraph [0059]; figure 2 -----	1-11
A	EP 0 204 634 A1 (COMMISSARIAT ENERGIE ATOMIQUE [FR]) 10 December 1986 (1986-12-10) column 4, line 35 - column 6, line 20; claims 1-13; figure 1 -----	1-11



Further documents are listed in the continuation of Box C.



See patent family annex.

\* Special categories of cited documents :

"A" document defining the general state of the art which is not considered to be of particular relevance

"E" earlier application or patent but published on or after the international filing date

"L" document which may throw doubts on priority claim(s) or which is cited to establish the publication date of another citation or other special reason (as specified)

"O" document referring to an oral disclosure, use, exhibition or other means

"P" document published prior to the international filing date but later than the priority date claimed

"T" later document published after the international filing date or priority date and not in conflict with the application but cited to understand the principle or theory underlying the invention

"X" document of particular relevance; the claimed invention cannot be considered novel or cannot be considered to involve an inventive step when the document is taken alone

"Y" document of particular relevance; the claimed invention cannot be considered to involve an inventive step when the document is combined with one or more other such documents, such combination being obvious to a person skilled in the art

"&amp;" document member of the same patent family

Date of the actual completion of the international search

2 July 2012

Date of mailing of the international search report

31/10/2012

Name and mailing address of the ISA/

European Patent Office, P.B. 5818 Patentlaan 2  
NL - 2280 HV Rijswijk  
Tel. (+31-70) 340-2040,  
Fax: (+31-70) 340-3016

Authorized officer

Lohberger, Severin

# INTERNATIONAL SEARCH REPORT

Information on patent family members

International application No

PCT/FR2012/050882

Patent document cited in search report	Publication date	Patent family member(s)	Publication date	
US 2002173687	A1	21-11-2002	EP 1481105 A1	01-12-2004
			US 2002173687 A1	21-11-2002
			US 2005254988 A1	17-11-2005
			WO 03064712 A1	07-08-2003
-----				
EP 0204634	A1	10-12-1986	DE 3671563 D1	28-06-1990
			EP 0204634 A1	10-12-1986
			ES 8801473 A1	01-03-1988
			FR 2583208 A1	12-12-1986
			JP 61284697 A	15-12-1986
-----				

# RAPPORT DE RECHERCHE INTERNATIONALE

Demande internationale n°

PCT/FR2012/050882

A. CLASSEMENT DE L'OBJET DE LA DEMANDE INV. G21F9/28 G21F9/30 ADD.		
Selon la classification internationale des brevets (CIB) ou à la fois selon la classification nationale et la CIB		
B. DOMAINES SUR LESQUELS LA RECHERCHE A PORTE		
Documentation minimale consultée (système de classification suivi des symboles de classement) G21F C22C		
Documentation consultée autre que la documentation minimale dans la mesure où ces documents relèvent des domaines sur lesquels a porté la recherche		
Base de données électronique consultée au cours de la recherche internationale (nom de la base de données, et si cela est réalisable, termes de recherche utilisés) EPO-Internal		
C. DOCUMENTS CONSIDERES COMME PERTINENTS		
Catégorie*	Identification des documents cités, avec, le cas échéant, l'indication des passages pertinents	no. des revendications visées
A	US 2002/173687 A1 (WAGNER ANTHONY S [US]) 21 novembre 2002 (2002-11-21) alinéas [0042], [0052] - alinéa [0059]; figure 2	1-11
A	----- EP 0 204 634 A1 (COMMISSARIAT ENERGIE ATOMIQUE [FR]) 10 décembre 1986 (1986-12-10) colonne 4, ligne 35 - colonne 6, ligne 20; revendications 1-13; figure 1 -----	1-11
<input type="checkbox"/> Voir la suite du cadre C pour la fin de la liste des documents		
<input checked="" type="checkbox"/> Les documents de familles de brevets sont indiqués en annexe		
* Catégories spéciales de documents cités:		
"A" document définissant l'état général de la technique, non considéré comme particulièrement pertinent "E" document antérieur, mais publié à la date de dépôt international ou après cette date "L" document pouvant jeter un doute sur une revendication de priorité ou cité pour déterminer la date de publication d'une autre citation ou pour une raison spéciale (telle qu'indiquée) "O" document se référant à une divulgation orale, à un usage, à une exposition ou tous autres moyens "P" document publié avant la date de dépôt international, mais postérieurement à la date de priorité revendiquée	"T" document ultérieur publié après la date de dépôt international ou la date de priorité et n'appartenant pas à l'état de la technique pertinent, mais cité pour comprendre le principe ou la théorie constituant la base de l'invention "X" document particulièrement pertinent; l'invention revendiquée ne peut être considérée comme nouvelle ou comme impliquant une activité inventive par rapport au document considéré isolément "Y" document particulièrement pertinent; l'invention revendiquée ne peut être considérée comme impliquant une activité inventive lorsque le document est associé à un ou plusieurs autres documents de même nature, cette combinaison étant évidente pour une personne du métier "&" document qui fait partie de la même famille de brevets	
Date à laquelle la recherche internationale a été effectivement achevée  2 juillet 2012		Date d'expédition du présent rapport de recherche internationale  31/10/2012
Nom et adresse postale de l'administration chargée de la recherche internationale Office Européen des Brevets, P.B. 5818 Patentlaan 2 NL - 2280 HV Rijswijk Tel. (+31-70) 340-2040, Fax: (+31-70) 340-3016		Fonctionnaire autorisé  Lohberger, Severin

**RAPPORT DE RECHERCHE INTERNATIONALE**

Renseignements relatifs aux membres de familles de brevets

Demande internationale n°

PCT/FR2012/050882

Document brevet cité au rapport de recherche		Date de publication	Membre(s) de la famille de brevet(s)		Date de publication
US 2002173687	A1	21-11-2002	EP	1481105 A1	01-12-2004
			US	2002173687 A1	21-11-2002
			US	2005254988 A1	17-11-2005
			WO	03064712 A1	07-08-2003
-----					
EP 0204634	A1	10-12-1986	DE	3671563 D1	28-06-1990
			EP	0204634 A1	10-12-1986
			ES	8801473 A1	01-03-1988
			FR	2583208 A1	12-12-1986
			JP	61284697 A	15-12-1986
-----					