

SVERIGE (A) ALLMÄNT TILLGÄNGLIG

(22) ANS DAT 89-11-03 (21) ANS NR 8903688-3
 ROTEL 231
 (41) OFF DAT 91-01-25 (51) KLASS F16C 23/08
 (74) OMBUD AWAPATENT AB

(71) SÖKANDE THE TORRINGTON COMPANY
 TORRINGTON CONN US
 (72) UPPFINNARE M R MC . KENZIE , TORRINGTON
 (30) PRIORITETSUPPGIFTER
 89-07-24 US 383774
 (54) BENÄMNING SJÄLVINSTÄLLANDE LAGER
 (57) SAMMANDRAG

Självinställande lager som antingen är ett radial-lager eller ett axiallager. Lagret innefattar ett par åtskilda löpringar (22,30,70,72,170,178,224,234,322,330) med rullelement (34,74,182,228,334) anordnade i det ringformade utrymmet mellan löpringarna (22,30,70,72,170,178,224,234,322,330). En av löpringarna (30,72,170,224,330) uppvisar en krökt yta (42,78,192,342), varvid löpringen är monterad i en ring (38,90,186,246,338) som uppvisar en koncentrisk krökt yta (40,92,190,340). De krökta ytorna (42,78,192,342 och 40,92,190,340) är formade att medge sidoförskjutning mellan löpringen (30,72,170,224,330) och ringen (38,90,186,246,338). Ett distansorgan (56,58,60,86,204,208,209,240,356) är anordnat mellan de krökta ytorna (42,78,192,342 och 40,92,190,340) och är framställt av ett material, sådant att förskjutningen mellan löpringen (30,72,170,224,330) och ringen (38,90,186,246,338) uppträder för att minska den asymmetriska belastningen mellan lagrets lagerbanor (26,32,66,68,174,180,226,236,326,332).

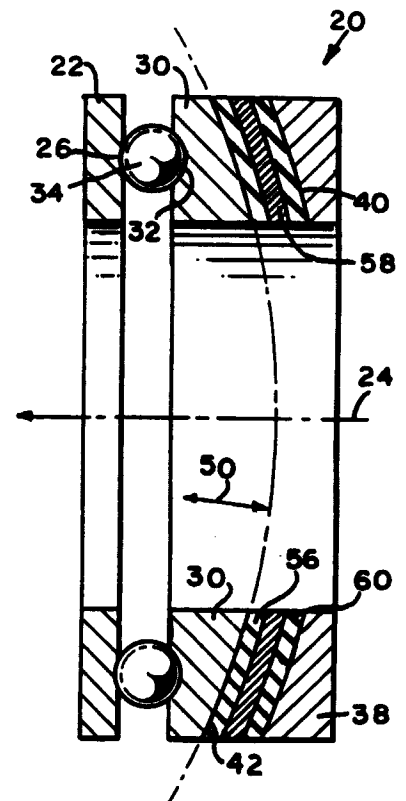


FIG. 1