

(12) 특허협력조약에 의하여 공개된 국제출원

(19) 세계지식재산권기구
국제사무국

(43) 국제공개일
2012년 11월 15일 (15.11.2012)



(10) 국제공개번호
WO 2012/154011 A3

- (51) 국제특허분류:
B23Q 11/00 (2006.01) B01D 45/00 (2006.01)
- (21) 국제출원번호: PCT/KR2012/003724
- (22) 국제출원일: 2012년 5월 11일 (11.05.2012)
- (25) 출원언어: 한국어
- (26) 공개언어: 한국어
- (30) 우선권정보:
10-2011-0044756 2011년 5월 12일 (12.05.2011) KR
- (71) 출원인 (US 을(를) 제외한 모든 지정국에 대하여): **주식회사 삼화엔지니어링 (SAMHWA ENG CO., LTD.)** [KR/KR]; 404-809 인천광역시 서구 건지로 284 번길 115 나 - 108 호, Incheon (KR).
- (72) 발명자: **김**
- (75) 발명자/출원인 (US 에 한하여): **조규섭 (CHO, Kyu-Sub)** [KR/KR]; 407-829 인천광역시 계양구 봉오대로 628 번길 8 중앙아파트 나 - 606, Incheon (KR).
- (74) 대리인: **김국진 (KIM, Kuk-Jin)**; 405-835 인천광역시 남동구 구월 1 동 1178-2 계명빌딩 2층 아이더스 국제특허법률사무소, Incheon (KR).
- (81) 지정국 (별도의 표시가 없는 한, 가능한 모든 종류의 국내 권리의 보호를 위하여): AE, AG, AL, AM, AO,

AT, AU, AZ, BA, BB, BG, BH, BR, BW, BY, BZ, CA, CH, CL, CN, CO, CR, CU, CZ, DE, DK, DM, DO, DZ, EC, EE, EG, ES, FI, GB, GD, GE, GH, GM, GT, HN, HR, HU, ID, IL, IN, IS, JP, KE, KG, KM, KN, KP, KZ, LA, LC, LK, LR, LS, LT, LU, LY, MA, MD, ME, MG, MK, MN, MW, MX, MY, MZ, NA, NG, NI, NO, NZ, OM, PE, PG, PH, PL, PT, QA, RO, RS, RU, RW, SC, SD, SE, SG, SK, SL, SM, ST, SV, SY, TH, TJ, TM, TN, TR, TT, TZ, UA, UG, US, UZ, VC, VN, ZA, ZM, ZW.

(84) 지정국 (별도의 표시가 없는 한, 가능한 모든 종류의 역내 권리의 보호를 위하여): ARIPO (BW, GH, GM, KE, LR, LS, MW, MZ, NA, RW, SD, SL, SZ, TZ, UG, ZM, ZW), 유라시아 (AM, AZ, BY, KG, KZ, RU, TJ, TM), 유럽 (AL, AT, BE, BG, CH, CY, CZ, DE, DK, EE, ES, FI, FR, GB, GR, HR, HU, IE, IS, IT, LT, LU, LV, MC, MK, MT, NL, NO, PL, PT, RO, RS, SE, SI, SK, SM, TR), OAPI (BF, BJ, CF, CG, CI, CM, GA, GN, GQ, GW, ML, MR, NE, SN, TD, TG).

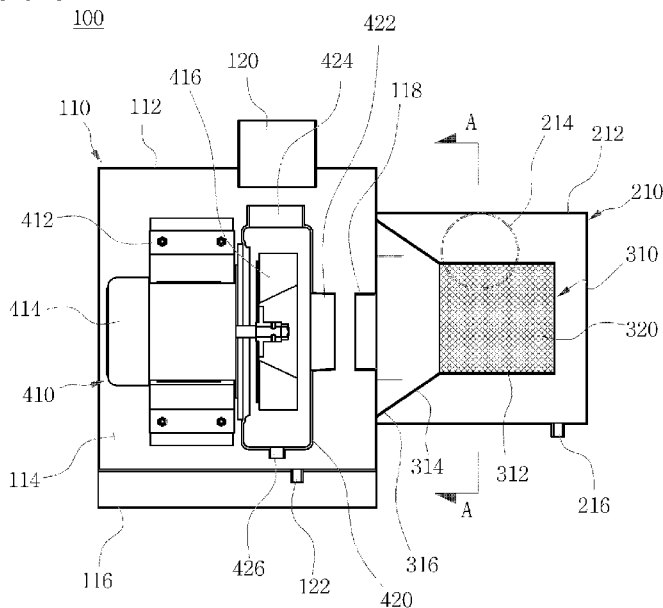
공개:

- 국제조사보고서와 함께 (조약 제 21 조(3))
- 청구범위 보정 기한 만료 전의 공개이며, 보정서를 접수하는 경우 그에 관하여 별도 공개함 (규칙 48.2(h))
- (88) 국제조사보고서 공개일: 2013년 1월 17일

(54) Title: APPARATUS FOR COLLECTING OIL MIST

(54) 발명의 명칭 : 오일 미스트 집진장치

[Fig. 1]



이루어진 것을 특징으로 한다.

(57) Abstract: The present invention relates to an apparatus for collecting oil mist, and more particularly, to an apparatus for collecting oil mist in which a primary mist is separated from contaminated air introduced from a working area when the contaminated air circulates through an outer shell of the apparatus, the air from which the primary mist is separated passes through an element to separate a secondary mist therefrom by the centrifugal force of an impeller, and the clean air is discharged to the outside. For this purpose, the apparatus for collecting oil mist of the present invention is characterized in that it comprises: a main body, a suction unit installed in said main body, a first cleaning unit installed in said suction unit, and a second cleaning unit installed in the interior of said main body.

(57) 요약서: 본 발명은 오일 미스트 집진장치에 관한 것으로, 보다 상세하게는 작업장에서 유입된 오염된 공기를 외통을 순회하면서 1차 미스트가 분리되고, 1차 미스트가 분리된 공기는 엘레먼트를 통과하여 임펠러의 원심력에 의해 2차 미스트를 분리한 후 세정된 공기가 외부로 배출되도록 한 오일 미스트 집진장치에 관한 것이다. 상기한 목적을 달성하기 위한 본 발명은 본체부와, 상기 본체부에 설치되는 흡입부와, 상기 흡입부에 설치되는 제 1 세정부와, 상기 본체부의 내측에 설치되는 제 2 세정부로

WO 2012/154011 A3

INTERNATIONAL SEARCH REPORT

International application No.

PCT/KR2012/003724

A. CLASSIFICATION OF SUBJECT MATTER

B23Q 11/00(2006.01)i, B01D 45/00(2006.01)i

According to International Patent Classification (IPC) or to both national classification and IPC

B. FIELDS SEARCHED

Minimum documentation searched (classification system followed by classification symbols)

B23Q 11/00; B03C 3/00; B01D 46/26; B01D 46/24; B01D 45/12

Documentation searched other than minimum documentation to the extent that such documents are included in the fields searched
Korean Utility models and applications for Utility models: IPC as above
Japanese Utility models and applications for Utility models: IPC as aboveElectronic data base consulted during the international search (name of data base and, where practicable, search terms used)
eKOMPASS (KIPO internal) & Keywords: oil, mist, collect, and similar terms

C. DOCUMENTS CONSIDERED TO BE RELEVANT

Category*	Citation of document, with indication, where appropriate, of the relevant passages	Relevant to claim No.
X A	JP 2006-314878 A (ANLET CO., LTD.) 24 November 2006 See pages 2-4 and figures 1, 2.	1-5,8,9 6,7
A	JP 11-156665 A (OSG CO., LTD.) 15 June 1999 See pages 2-4 and figures 1-4.	1-9
A	JP 01-107823 A (TABAI ESPEC CO., LTD. et al.) 25 April 1989 See pages 129, 130 and figures 1-4.	1-9
A	JP 2001-293394 A (AIKOKU KIKAI CO., LTD.) 23 October 2001 See pages 4-6 and figures 1-3.	1-9

 Further documents are listed in the continuation of Box C.
 See patent family annex.

* Special categories of cited documents:

"A" document defining the general state of the art which is not considered to be of particular relevance

"E" earlier application or patent but published on or after the international filing date

"L" document which may throw doubts on priority claim(s) or which is cited to establish the publication date of another citation or other special reason (as specified)

"O" document referring to an oral disclosure, use, exhibition or other means

"P" document published prior to the international filing date but later than the priority date claimed

"I" later document published after the international filing date or priority date and not in conflict with the application but cited to understand the principle or theory underlying the invention

"X" document of particular relevance; the claimed invention cannot be considered novel or cannot be considered to involve an inventive step when the document is taken alone

"Y" document of particular relevance; the claimed invention cannot be considered to involve an inventive step when the document is combined with one or more other such documents, such combination being obvious to a person skilled in the art

"&" document member of the same patent family

Date of the actual completion of the international search

29 NOVEMBER 2012 (29.11.2012)

Date of mailing of the international search report

29 NOVEMBER 2012 (29.11.2012)

Name and mailing address of the ISA/KR

Korean Intellectual Property Office
Government Complex-Daejeon, 139 Seonsa-ro, Daejeon 302-701,
Republic of Korea

Facsimile No. 82-42-472-7140

Authorized officer

Telephone No.

INTERNATIONAL SEARCH REPORT
Information on patent family members

International application No.

PCT/KR2012/003724

Patent document cited in search report	Publication date	Patent family member	Publication date
JP 2006-314878 A	24.11.2006	JP 4053548 B2	27.02.2008
JP 11-156665 A	15.06.1999	NONE	
JP 01-107823 A	25.04.1989	EP 0306277 A1	08.03.1989
		JP 01-039810 U	09.03.1989
		JP 01-058320 A	06.03.1989
		JP 01-063016 A	09.03.1989
		KR 10-1989-0003431 A	14.04.1989
		US 04908050A A	13.03.1990
JP 2001-293394 A	23.10.2001	NONE	

A. 발명이 속하는 기술분류(국제특허분류(IPC))

B23Q 11/00(2006.01)i, B01D 45/00(2006.01)i

B. 조사된 분야

조사된 최소문헌(국제특허분류를 기재)
B23Q 11/00; B03C 3/00; B01D 46/26; B01D 46/24; B01D 45/12

조사된 기술분야에 속하는 최소문헌 이외의 문헌
한국등록실용신안공보 및 한국공개실용신안공보: 조사된 최소문헌란에 기재된 IPC
일본등록실용신안공보 및 일본공개실용신안공보: 조사된 최소문헌란에 기재된 IPC

국제조사에 이용된 전산 데이터베이스(데이터베이스의 명칭 및 검색어(해당하는 경우))
eKOMPASS(특허청 내부 검색시스템) & 키워드: oil, mist, collect, and similar terms

C. 관련 문헌

카테고리*	인용문헌명 및 관련 구절(해당하는 경우)의 기재	관련 청구항
X A	JP 2006-314878 A (ANLET CO., LTD.) 2006.11.24 페이지 2-4 및 도면 1, 2 참조.	1-5,8,9 6,7
A	JP 11-156665 A (OSG CO., LTD.) 1999.06.15 페이지 2-4 및 도면 1-4 참조.	1-9
A	JP 01-107823 A (TABAI ESPEC CO., LTD. 외 2명) 1989.04.25 페이지 129, 130 및 도면 1-4 참조.	1-9
A	JP 2001-293394 A (AIKOKU KIKAI CO., LTD.) 2001.10.23 페이지 4-6 및 도면 1-3 참조.	1-9

추가 문헌이 C(계속)에 기재되어 있습니다. 대응특허에 관한 별지를 참조하십시오.

* 인용된 문헌의 특별 카테고리:
 “A” 특별히 관련이 없는 것으로 보이는 일반적인 기술수준을 정의한 문헌 “T” 국제출원일 또는 우선일 후에 공개된 문헌으로, 출원과 상충하지 않으며 발명의 기초가 되는 원리나 이론을 이해하기 위해 인용된 문헌
 “E” 국제출원일보다 빠른 출원일 또는 우선일을 가지나 국제출원일 이후에 공개된 선출원 또는 특허 문헌 “X” 특별한 관련이 있는 문헌. 해당 문헌 하나만으로 청구된 발명의 신규성 또는 진보성이 없는 것으로 본다.
 “L” 우선권 주장에 의문을 제기하는 문헌 또는 다른 인용문헌의 공개일 또는 다른 특별한 이유(이유를 명시)를 밝히기 위하여 인용된 문헌 “Y” 특별한 관련이 있는 문헌. 해당 문헌이 하나 이상의 다른 문헌과 조합하는 경우로 그 조합이 당업자에게 자명한 경우 청구된 발명은 진보성이 없는 것으로 본다.
 “O” 구두 개시, 사용, 전시 또는 기타 수단을 언급하고 있는 문헌 “&” 동일한 대응특허문헌에 속하는 문헌
 “P” 우선일 이후에 공개되었으나 국제출원일 이전에 공개된 문헌

국제조사의 실제 완료일 2012년 11월 29일 (29.11.2012)	국제조사보고서 발송일 2012년 11월 29일 (29.11.2012)
--	--

ISA/KR의 명칭 및 우편주소 대한민국 특허청 (302-701) 대전광역시 서구 청사로 189, 4동 (둔산동, 정부대전청사) 팩스 번호 82-42-472-7140	심사관 윤기웅 전화번호 82-42-481-8549
--	-----------------------------------



국제조사보고서에서 인용된 특허문헌	공개일	대응특허문헌	공개일
JP 2006-314878 A	2006.11.24	JP 4053548 B2	2008.02.27
JP 11-156665 A	1999.06.15	없음	
JP 01-107823 A	1989.04.25	EP 0306277 A1	1989.03.08
		JP 01-039810 U	1989.03.09
		JP 01-058320 A	1989.03.06
		JP 01-063016 A	1989.03.09
		KR 10-1989-0003431 A	1989.04.14
		US 04908050A A	1990.03.13
JP 2001-293394 A	2001.10.23	없음	