



(19)中華民國智慧財產局

(12)設計說明書公告本

(11)證書號數：TW D238562 S

(45)公告日：中華民國 114 (2025) 年 06 月 01 日

(21)申請案號：113303745

(22)申請日：中華民國 113 (2024) 年 07 月 19 日

(51)LOC.(13)Cl.：03-01

(30)優先權：2024/03/22 美國

29/934,104

(71)申請人：美商蘋果公司(美國) APPLE INC. (US)

美國

(72)設計人：艾卡納 裘蒂 AKANA, JODY (US)；安德森 茉莉 ANDERSON, MOLLY (GB)；安德瑞 巴特利 K ANDRE, BARTLEY K. (US)；青柳翔太 AOYAGI, SHOTA (JP)；艾許庫洛特 安東尼 麥可 ASHCROFT, ANTHONY MICHAEL (FR)；巴代伊 瑪琳 C BATAILLE, MARINE C. (FR)；巴泰羅 傑若米 BATAILLOU, JEREMY (FR)；喬卓里 阿彼得 雷曼 CHOWDHURY, ABIDUR RAHMAN (GB)；柯提亞尼 克萊拉 居尼維芙 瑪琳 COURTAIGNE, CLARA GENEVIEVE MARINE (FR)；帝柏 馬庫斯 DIEBEL, MARKUS (DE)；吉拉德 亞歷山卓 B GIRARD, ALEXANDRE B. (US)；高梅茲 賈希亞 強納森 GOMEZ GARCIA, JONATHAN (GB)；漢奇 M 亞文 HANKEY, M. EVANS (US)；黑克 安 瑪莉 HECK, ANNE-MARIE (CH)；赫南德斯 赫南德斯 莫希斯 HERNANDEZ HERNANDEZ, MOISES (MX)；侯尼 朱利安 HOENIG, JULIAN (AT)；哈瓦斯 理查 P HOWARTH, RICHARD P. (GB)；艾微 強納森 P IVE, JONATHAN P. (GB)；耶德 朱利安 JAEDE, JULIAN (DE)；克爾 當肯 羅伯特 KERR, DUNCAN ROBERT (GB)；萬 佩瑞茲 凱諾瓦 KWON-PEREZ, KAINOA (US)；里禮柯 尼可拉斯 佩德羅 LYLYK, NICOLAS PEDRO (AR)；紐森 馬克 A NEWSON, MARC A. (AU)；里林 切卡爾 彼得 RIERING-CZEKALLA, PETER (DE)；路塞爾 克拉克 彼得 RUSSELL-CLARKE, PETER (AU)；雪弗 班傑明 安德魯 SHAFFER, BENJAMIN ANDREW (US)；陳 松和 TAN, JOE SUNG-HO (US)；鄧 思聰 TANG, ROBERT V. (CA)；迪珊帝爾 克雷門 TISSANDIER, CLEMENT (FR)；華恩 尤金 安東尼 WHANG, EUGENE ANTONY (CA)

(74)代理人：陳長文；黃章典；金若芸

(56)參考文獻：

TW	D219632	CN	305856112
CN	306181955	CN	306924595
CN	307521540	EM	001475917-0001
EM	008048466-0001	JP	D1641799
JP	D1672210	JP	D1679781
KR	3010700660000		

網路文獻 Bysun, keting 除了 MacBook Air 和 Apple Watch UI 的设计专利外，苹果还在欧洲获得了 54 项 Apple Vision Pro 设计专利 AI Bang AR/VR Website 2023/11/06 <https://www.abvr360.com/en/a/17949>

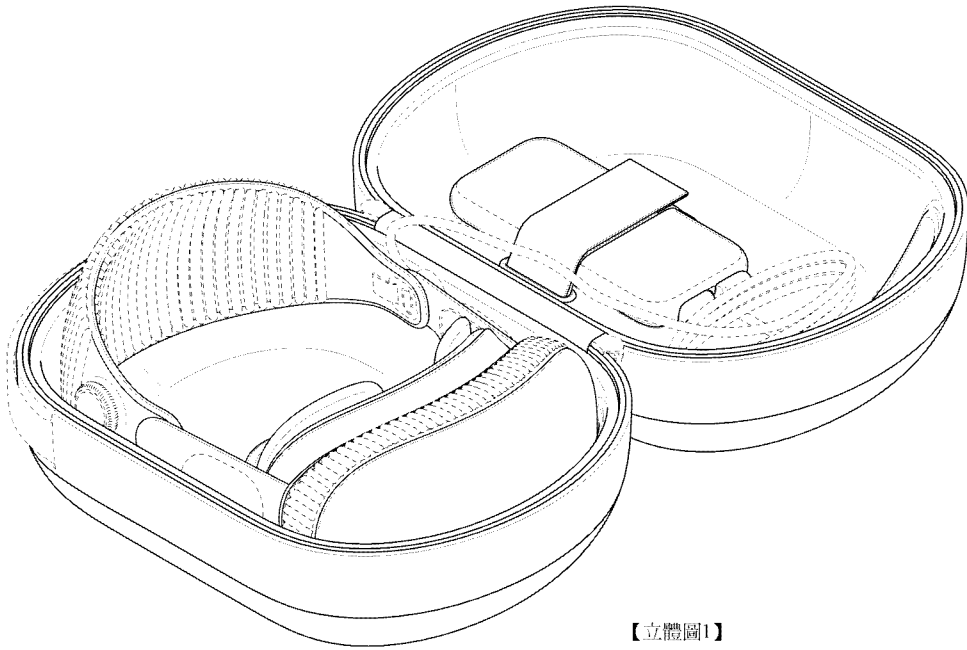
審查人員：張玉洵

圖式數：9 共 8 頁

(54)名稱

具有電子裝置之外殼

代表圖：



【立體圖1】



D238562

【設計說明書】

【中文設計名稱】

具有電子裝置之外殼

【英文設計名稱】

CASE WITH ELECTRONIC DEVICE

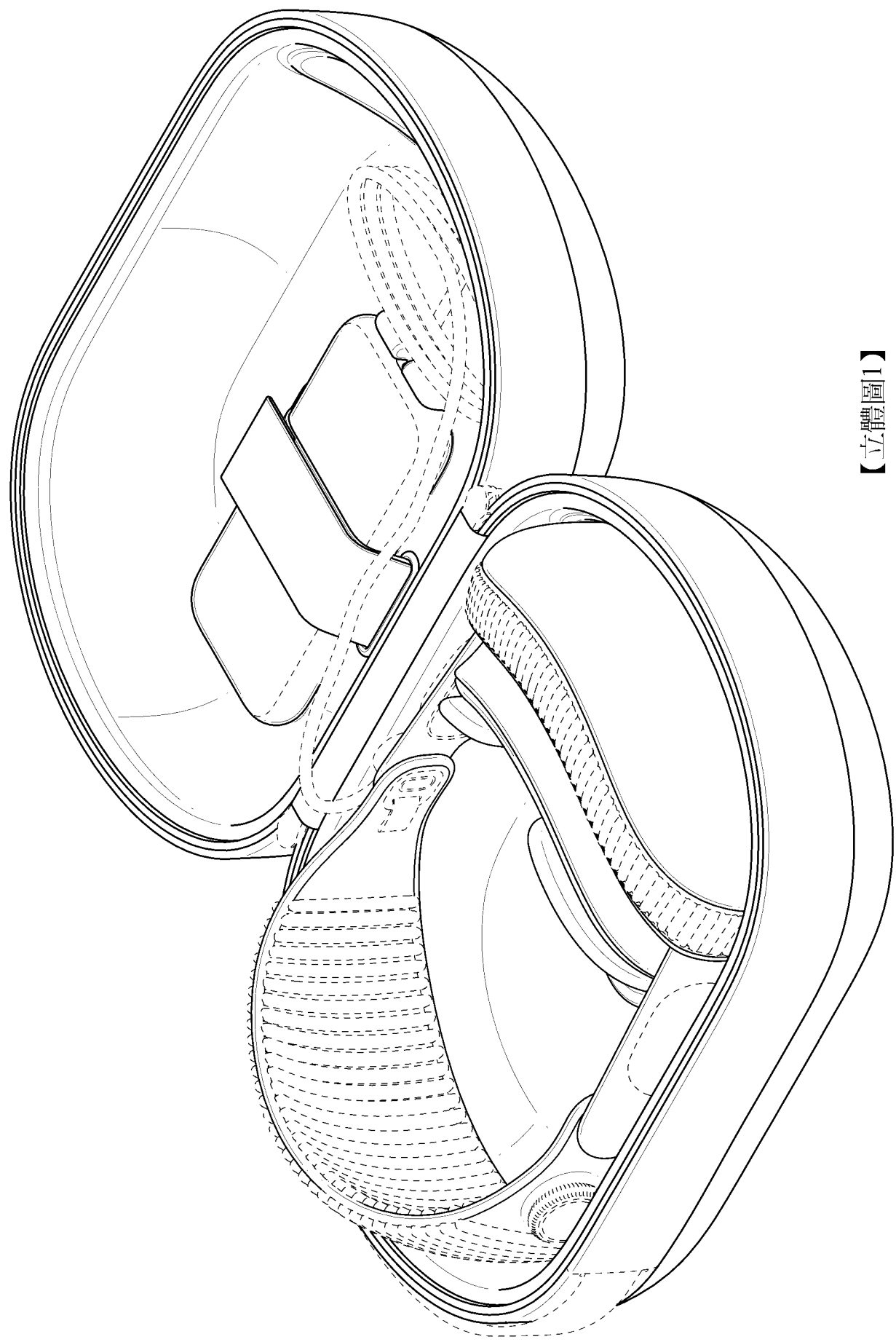
【物品用途】

【0001】 本設計係關於一種具有電子裝置之外殼。具有電子裝置之該外殼可用作例如具有諸如一頭戴式顯示器、一虛擬實境頭戴式套件或一光學頭戴式顯示器之個人電子裝置的一外殼。

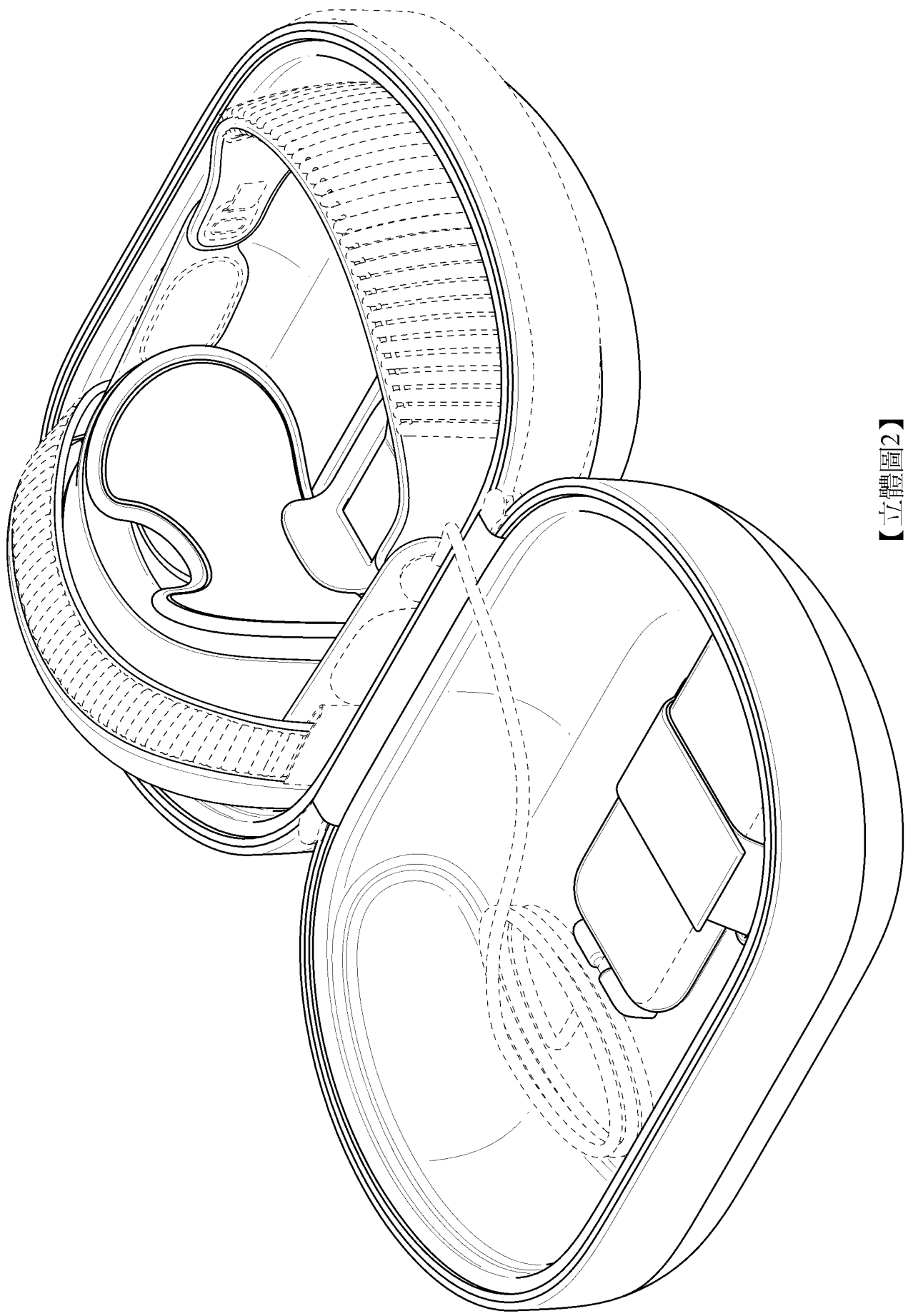
【設計說明】

【0002】 圖式所揭露之虛線部分，為本案不主張設計之部分。

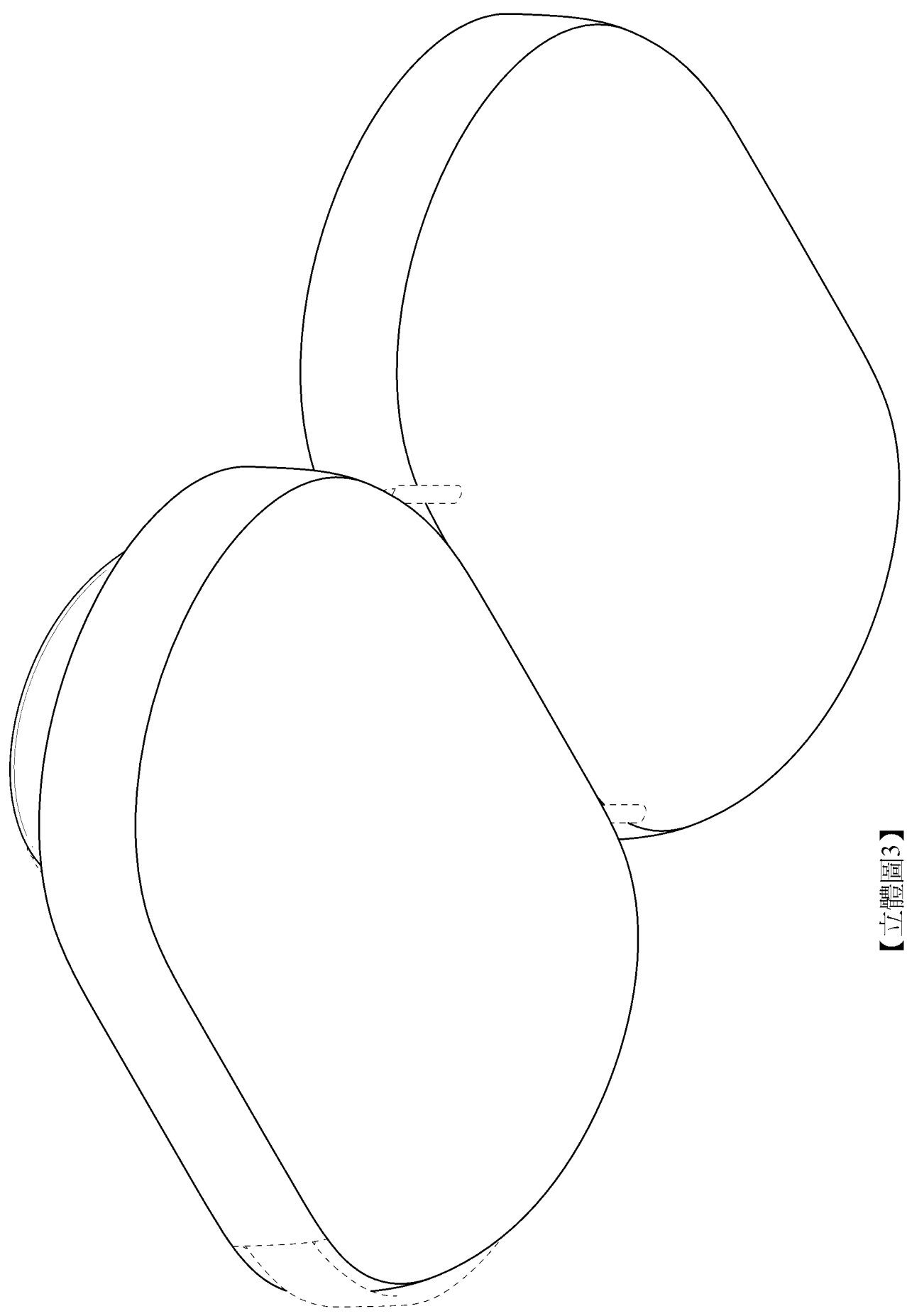
【設計圖式】
(指定代表圖)



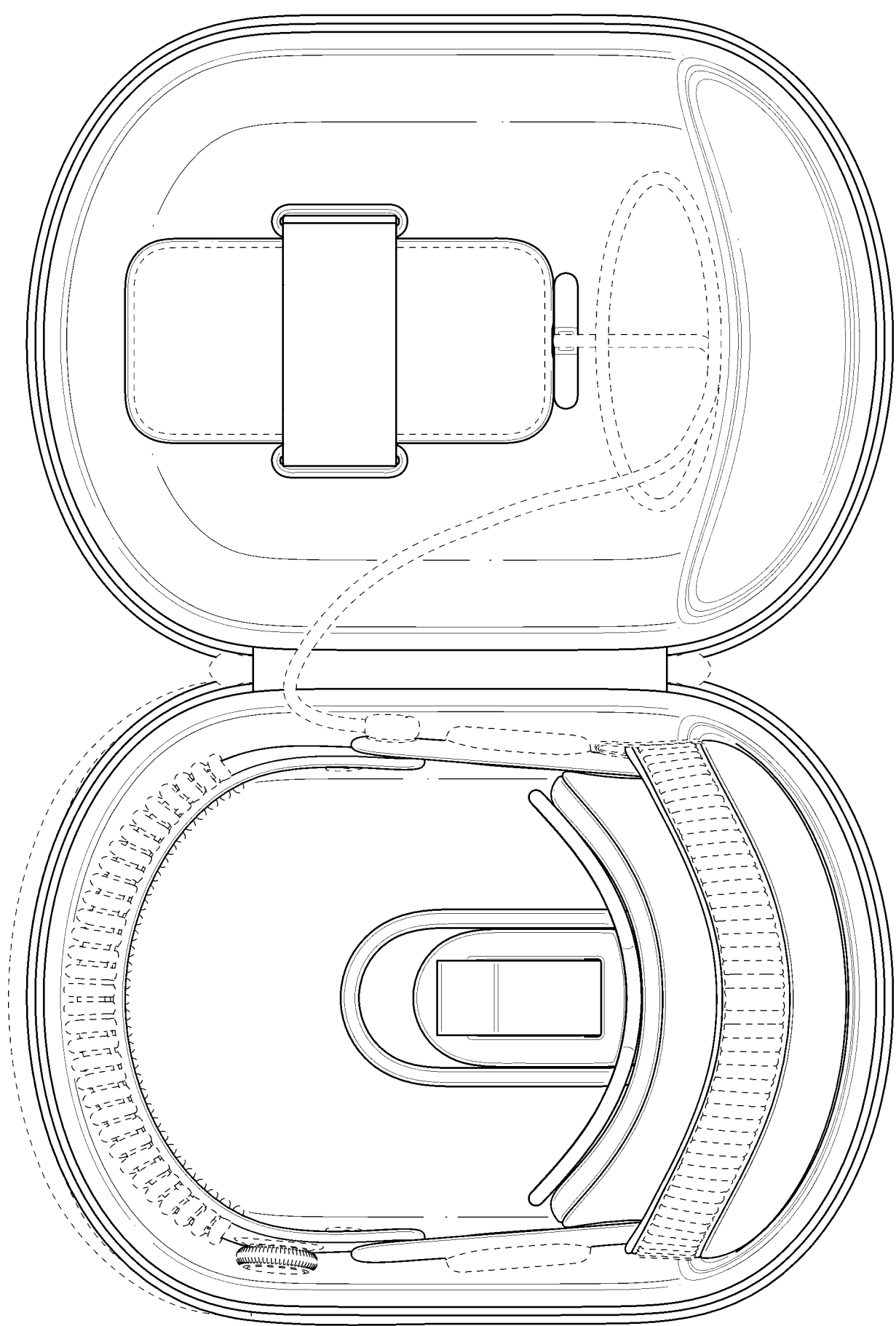
【立體圖1】



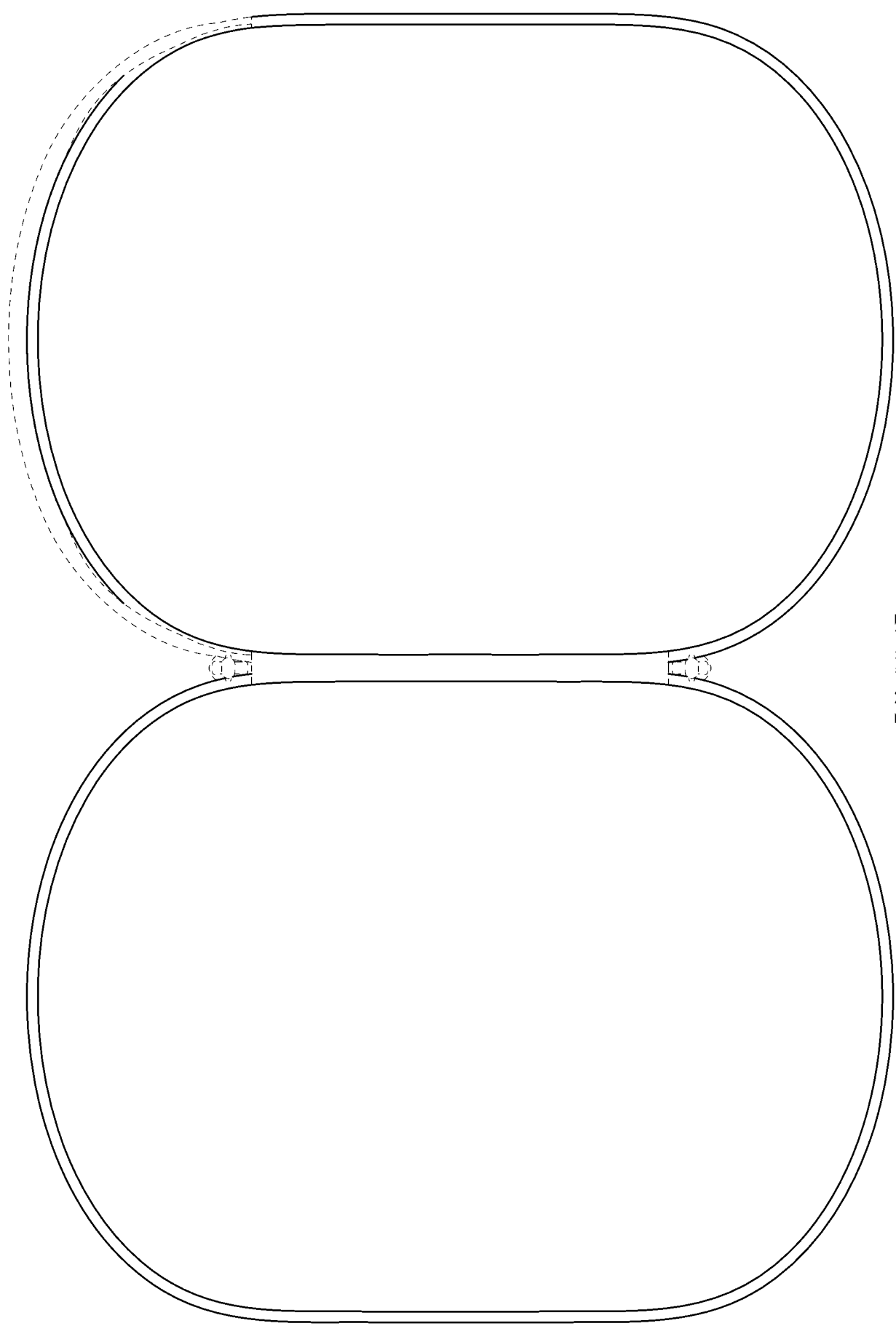
【立體圖2】



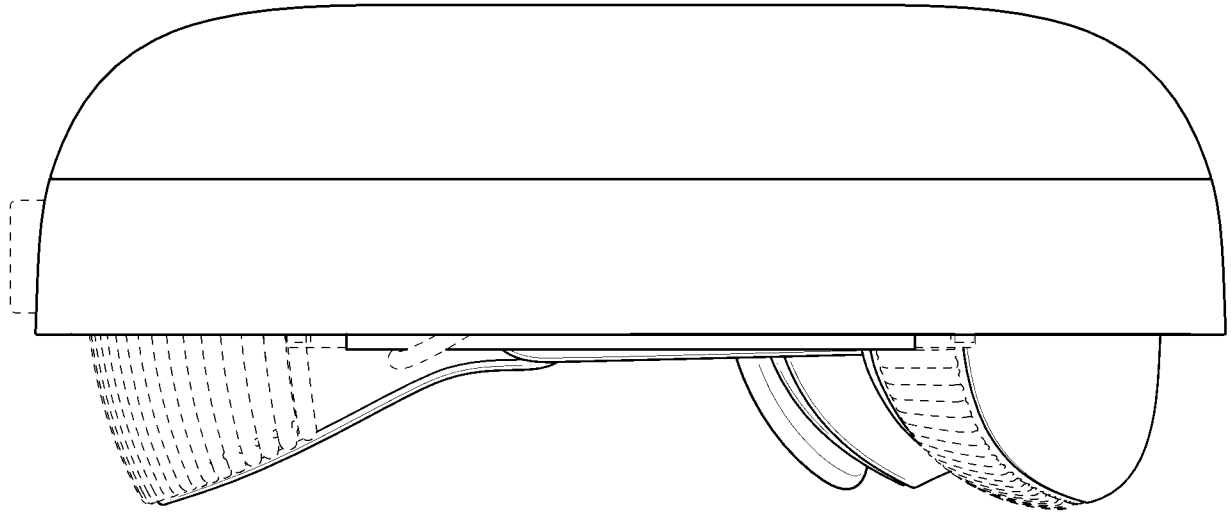
【立體圖3】



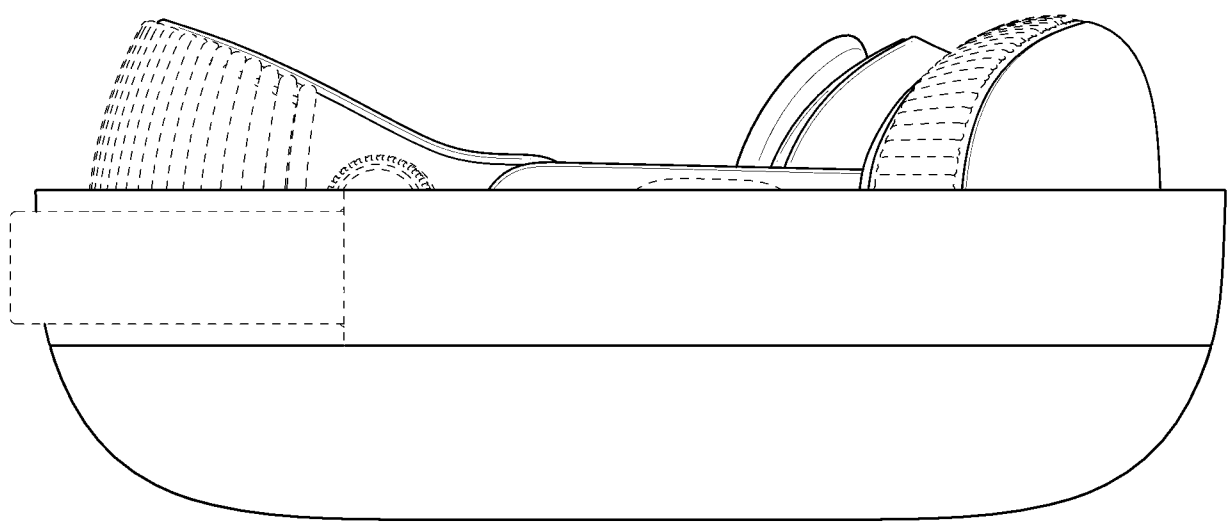
【前視圖】



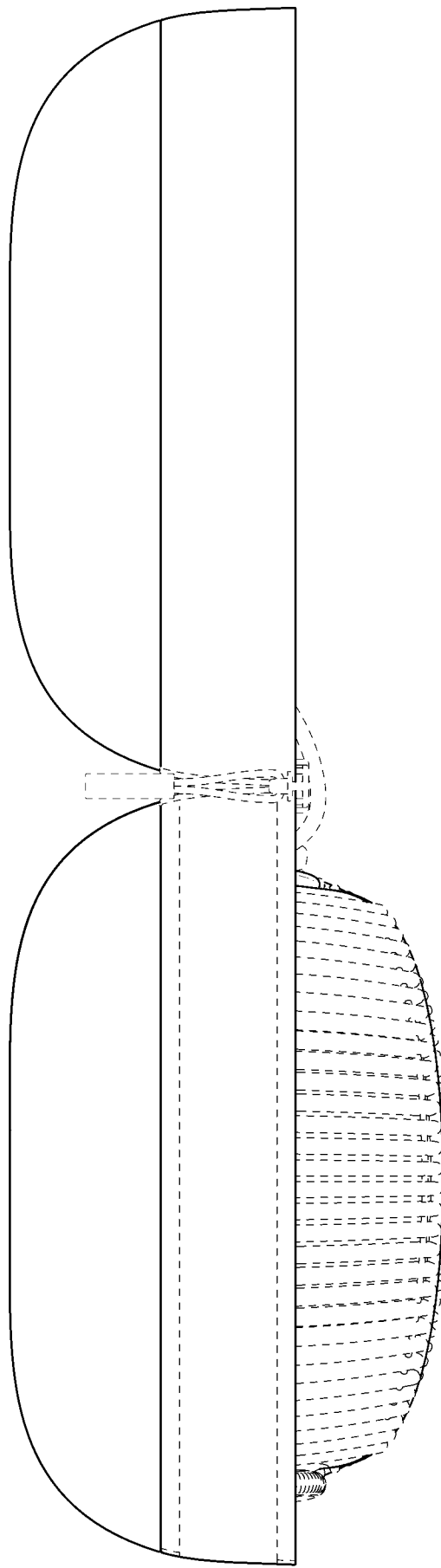
【後視圖】



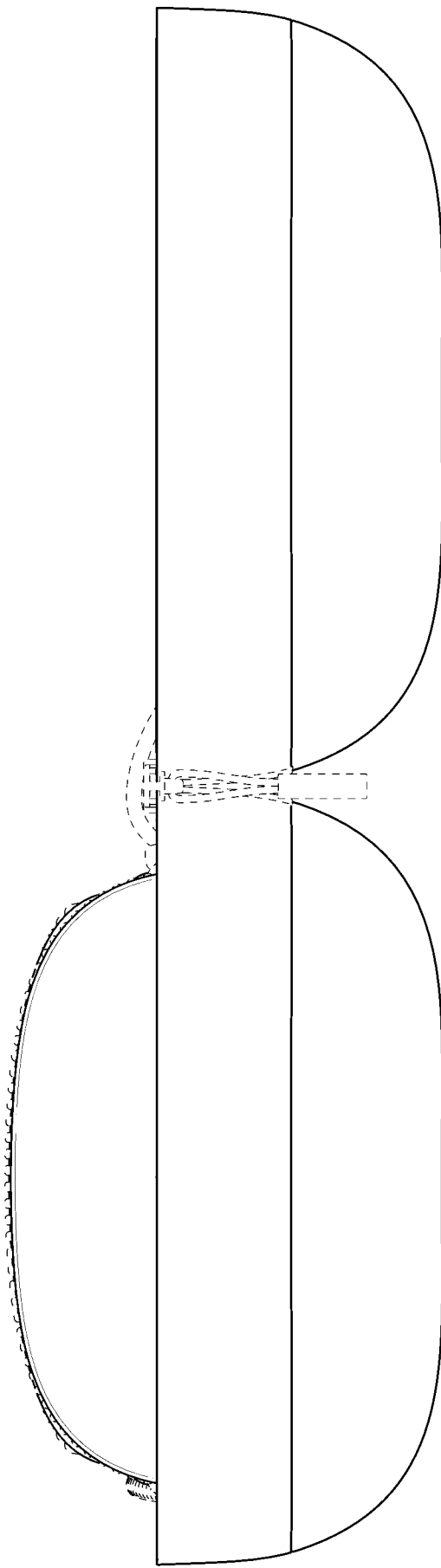
【右側視圖】



【左側視圖】



【俯視圖】



【仰視圖】