



## (12)实用新型专利

(10)授权公告号 CN 211267796 U

(45)授权公告日 2020.08.18

(21)申请号 201922269458.8

(22)申请日 2019.12.17

(73)专利权人 吴楠

地址 153200 黑龙江省伊春市嘉荫县朝阳  
镇佛山社区17组

(72)发明人 吴楠

(74)专利代理机构 东营双桥专利代理有限责任  
公司 37107

代理人 王锡洪

(51)Int.Cl.

A01G 7/06(2006.01)

B05B 15/25(2018.01)

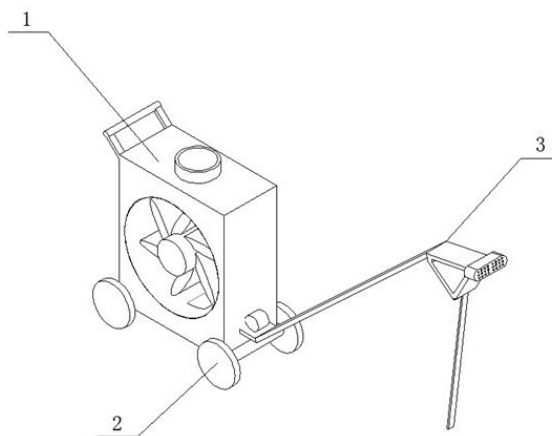
权利要求书1页 说明书4页 附图3页

### (54)实用新型名称

一种农产品加工用催熟喷涂装置

### (57)摘要

本实用新型公开了一种农产品加工用催熟喷涂装置,包括喷药箱、移动机构和作业机构,本实用新型便于使用者可以稳定的推动移动机构来进行任意的移动,方便在土地上农作物之间穿梭,并且在推动过程中可以对内部的药液进行实时的搅拌转动,保证作业机构可以实时的喷洒出均匀的药液,有效的解决了现有的农产品喷涂的设备结构较为简单,在使用的过程中只能采用人工背负药箱来进行喷洒,不仅费时费力而且人员工作强度较大,还有的是采用大型的机械喷洒设备来进行作业,需要在较大的农场中使用,不适用使用者在自家的农田使用,同时现有的农药喷洒的时候由于内部不具有搅拌机构,容易产生沉淀,导致药效的降低的问题。



1. 一种农产品加工用催熟喷涂装置,包括喷药箱(1)、移动机构(2)和作业机构(3),其特征在于:所述喷药箱(1)包括箱体(11)和搅拌轮(12),所述搅拌轮(12)安装在箱体(11)的中部,且搅拌轮(12)与箱体(11)转动连接,所述移动机构(2)包括转轴杆(21)和移动轮(22),所述转轴杆(21)对称设置在箱体(11)下端面的两侧,且转轴杆(21)与箱体(11)转动连接,所述移动轮(22)对称固定在转轴杆(21)的两端,所述作业机构(3)包括出水管(31)和喷头(32),所述出水管(31)安装在箱体(11)的前端面的下端,且出水管(31)与箱体(11)密封固定连接,所述喷头(32)固定安装在出水管(31)的头部。

2. 根据权利要求1所述的一种农产品加工用催熟喷涂装置,其特征在于,所述箱体(11)上设置有进料口(111)和出料口(112),所述进料口(111)垂直设置在箱体(11)上端面的中心,所述出料口(112)水平设置在箱体(11)的前端面。

3. 根据权利要求2所述的一种农产品加工用催熟喷涂装置,其特征在于,所述搅拌轮(12)中部设置有传动轴(121),所述传动轴(121)与搅拌轮(12)固定连接,且传动轴(121)通过皮带(122)与转轴杆(21)相连接。

4. 根据权利要求3所述的一种农产品加工用催熟喷涂装置,其特征在于,所述出水管(31)上端还安装有水泵(311),所述水泵(311)的输出端与出水管(31)相连接,且水泵(311)与箱体(11)固定连接。

5. 根据权利要求4所述的一种农产品加工用催熟喷涂装置,其特征在于,所述出水管(31)的头部还安装有支撑杆(312),所述支撑杆(312)设置在出水管(31)的下端,且支撑杆(312)与出水管(31)转动连接。

6. 根据权利要求1-5中任意一项所述的一种农产品加工用催熟喷涂装置,其特征在于,所述箱体(11)侧面上还安装有透明侧板(113),所述透明侧板(113)与箱体(11)密封固定连接。

7. 根据权利要求6所述的一种农产品加工用催熟喷涂装置,其特征在于,所述箱体(11)的头部还安装有操作杆(114),所述操作杆(114)与箱体(11)固定连接。

## 一种农产品加工用催熟喷涂装置

### 技术领域

[0001] 本实用新型涉及农产品加工设备技术领域,具体为一种农产品加工用催熟喷涂装置。

### 背景技术

[0002] 农产品是农业中生产的物品,如高粱、稻子、花生、玉米、小麦以及各个地区土特产等,国家规定初级农产品是指农业活动中获得的植物、动物及其产品,不包括经过加工的各类产品,在农作物生长的过程中,经常采用喷雾机来进行农药等液体的喷洒作业使用,喷雾机是将液体分散成为雾状的一种机器,是机械的一种,分农用、医用和其它用途,农用分类为农业机械的植保机械,一般称人力驱动的为喷雾器,动力、发动机、电动机驱动的为喷雾机,喷雾机按工作原理分液力、气力和离心式喷雾机,按携带方式分手持式、背负式、肩挎式、踏板式、担架式、推车式、自走式、车载式、悬挂式等,还有航空喷雾机。

[0003] 本实用新型的发明人发现,现有的农产品喷涂的设备结构较为简单,在使用的过程中只能采用人工背负药箱来进行喷洒,不仅费时费力而且人员工作强度较大,还有的是采用大型的机械喷洒设备来进行作业,需要在较大的农场中使用,不适用使用者在自家的农田使用,同时现有的农药喷洒的时候由于内部不具有搅拌机构,容易产生沉淀,导致药效的降低。

### 实用新型内容

[0004] 本实用新型的目的在于提供一种农产品加工用催熟喷涂装置,旨在改善现有的农产品喷涂的设备结构较为简单,在使用的过程中只能采用人工背负药箱来进行喷洒,不仅费时费力而且人员工作强度较大,还有的是采用大型的机械喷洒设备来进行作业,需要在较大的农场中使用,不适用使用者在自家的农田使用,同时现有的农药喷洒的时候由于内部不具有搅拌机构,容易产生沉淀,导致药效的降低的问题。

[0005] 本实用新型是这样实现的:

[0006] 一种农产品加工用催熟喷涂装置,包括喷药箱、移动机构和作业机构,所述喷药箱包括箱体和搅拌轮,所述搅拌轮安装在箱体的中部,且搅拌轮与箱体转动连接,所述移动机构包括转轴杆和移动轮,所述转轴杆对称设置在箱体下端面的两侧,且转轴杆与箱体转动连接,所述移动轮对称固定在转轴杆的两端,所述作业机构包括出水管和喷头,所述出水管安装在箱体的前端面的下端,且出水管与箱体密封固定连接,所述喷头固定安装在出水管的头部,通过对喷药箱的结构设置来保证使用者可以在箱体内部放置需要喷洒的药液使用,然后通过搅拌轮的结构设置来保证使用者可以实时搅拌使用者,通过对移动机构的结构设置方便在移动轮转动的过程中可以带动转轴杆同步进行转动,进而带动搅拌轮同步转动,通过对作业机构的结构设置来保证使用者可以通过调节出水管和喷头的位置来保证喷洒的正常作业使用。

[0007] 进一步的,所述箱体上设置有进料口和出料口,所述进料口垂直设置在箱体上端

面的中心,所述出料口水平设置在箱体的前端面,通过对进料口的设置来保证使用者向箱体内部进行投放药液使用,并且通过对出料口的位置设置保证药液可以更好的进行出液使用。

[0008] 进一步的,所述搅拌轮中部设置有传动轴,所述传动轴与搅拌轮固定连接,且传动轴通过皮带与转轴杆相连接,通过对传动轴的结构设置来保证通过传动轴与转轴杆之间的稳定连接,保证使用者推动装置的时候可以带动传动轴同步转动,进而实现带动搅拌轮使用。

[0009] 进一步的,所述出水管上端还安装有水泵,所述水泵的输出端与出水管相连接,且水泵与箱体固定连接,通过对水泵的设置来保证使用者可以更好的控制喷洒使用。

[0010] 进一步的,所述出水管的头部还安装有支撑杆,所述支撑杆设置在出水管的下端,且支撑杆与出水管转动连接,通过对支撑杆的结构设置来保证使用者可以更好的进行握持,便于对高处进行喷洒,同时也方便使用者将其放置在地面上进而可以实现稳定的对同一植物持续喷涂使用。

[0011] 进一步的,所述箱体侧面上还安装有透明侧板,所述透明侧板与箱体密封固定连接,通过对透明侧板的结构设置来保证使用者可以更好的观察箱体内部的药液使用。

[0012] 进一步的,所述箱体的头部还安装有操作杆,所述操作杆与箱体固定连接,通过对操作杆的结构设置来便于使用者更好的操作装置使用。

[0013] 与现有技术相比,本实用新型的有益效果是:本实用新型通过对传统的农产品用的喷涂设备结构和使用过程加以研究,设计出一种农产品加工用催熟喷涂装置,来便于使用者可以稳定的推动移动机构来进行任意的移动,保证使用者可以轻松推动,方便在土地上农作物之间穿梭,并且在推动过程中可以对内部的药液进行实时的搅拌转动,保证作业机构可以实时的喷洒出均匀的药液,有效的解决了现有的农产品喷涂的设备结构较为简单,在使用的过程中只能采用人工背负药箱来进行喷洒,不仅费时费力而且人员工作强度较大,还有的是采用大型的机械喷洒设备来进行作业,需要在较大的农场中使用,不适用使用者在自家的农田使用,同时现有的农药喷洒的时候由于内部不具有搅拌机构,容易产生沉淀,导致药效的降低的问题。

## 附图说明

[0014] 为了更清楚地说明本实用新型实施方式的技术方案,下面将对实施方式中所需要使用的附图作简单地介绍,应当理解,以下附图仅示出了本实用新型的某些实施例,因此不应被看作是对范围的限定,对于本领域普通技术人员来讲,在不付出创造性劳动的前提下,还可以根据这些附图获得其他相关的附图。

[0015] 图1是本实用新型装置的立体图;

[0016] 图2是图1所示装置的后视图;

[0017] 图3是图1所示喷药箱和移动机构相配合的结构示意图;

[0018] 图4是图1所示作业机构的结构示意图。

[0019] 图中:1、喷药箱;11、箱体;111、进料口;112、出料口;113、透明侧板;114、操作杆;12、搅拌轮;121、传动轴;122、皮带;2、移动机构;21、转轴杆;22、移动轮;3、作业机构;31、出水管;311、水泵;312、支撑杆;32、喷头。

## 具体实施方式

[0020] 为使本实用新型实施方式的目的、技术方案和优点更加清楚，下面将结合本实用新型实施方式中的附图，对本实用新型实施方式中的技术方案进行清楚、完整地描述，显然，所描述的实施方式是本实用新型一部分实施方式，而不是全部的实施方式。基于本实用新型中的实施方式，本领域普通技术人员在没有作出创造性劳动前提下所获得的所有其他实施方式，都属于本实用新型保护的范围。因此，以下对在附图中提供的本实用新型的实施方式的详细描述并非旨在限制要求保护的本实用新型的范围，而是仅仅表示本实用新型的选定实施方式。

[0021] 参照图1、图2、图3和图4所示，一种农产品加工用催熟喷涂装置，包括喷药箱1、移动机构2和作业机构3，喷药箱1包括箱体11和搅拌轮12，通过对喷药箱1的结构设置来保证使用者可以在箱体11内部放置需要喷洒的药液使用，然后通过搅拌轮12的结构设置来保证使用者可以实时搅拌使用者，搅拌轮12安装在箱体11的中部，且搅拌轮12与箱体11转动连接，通过对传统的农产品用的喷涂设备结构和使用过程加以研究，设计出一种农产品加工用催熟喷涂装置，来便于使用者可以稳定的推动移动机构2来进行任意的移动，保证使用者可以轻松的推动，方便在土地上农作物之间穿梭，并且在推动过程中可以对内部的药液进行实时的搅拌转动，保证作业机构3可以实时的喷洒出均匀的药液，有效的解决了现有的农产品喷涂的设备结构较为简单，在使用的过程中只能采用人工背负药箱来进行喷洒，不仅费时费力而且人员工作强度较大，还有的是采用大型的机械喷洒设备来进行作业，需要在较大的农场中使用，不适用使用者在自家的农田使用，同时现有的农药喷洒的时候由于内部不具有搅拌机构，容易产生沉淀，导致药效的降低的问题；

[0022] 箱体11上设置有进料口111和出料口112，进料口111垂直设置在箱体11上端面的中心，出料口112水平设置在箱体11的前端面，通过对进料口111的设置来保证使用者向箱体11内部进行投放药液使用，并且通过对出料口112的位置设置保证药液可以更好的进行出液使用，箱体11侧面上还安装有透明侧板113，透明侧板113与箱体11密封固定连接，通过对透明侧板113的结构设置来保证使用者可以更好的观察箱体11内部的药液使用，箱体11的头部还安装有操作杆114，操作杆114与箱体11固定连接，通过对操作杆114的结构设置来便于使用者更好的操作装置使用，搅拌轮12中部设置有传动轴121，传动轴121与搅拌轮12固定连接，且传动轴121通过皮带122与转轴杆21相连接，通过对传动轴121的结构设置来保证通过传动轴121与转轴杆21之间的稳定连接，保证使用者推动装置的时候可以带动传动轴121同步转动，进而实现带动搅拌轮12使用；

[0023] 移动机构2包括转轴杆21和移动轮22，转轴杆21对称设置在箱体11下端面的两侧，且转轴杆21与箱体11转动连接，移动轮22对称固定在转轴杆21的两端，通过对移动机构2的结构设置方便在移动轮22转动的过程中可以带动转轴杆21同步进行转动，进而带动搅拌轮12同步转动；

[0024] 作业机构3包括出水管31和喷头32，出水管31安装在箱体11的前端面的下端，且出水管31与箱体11密封固定连接，喷头32固定安装在出水管31的头部，通过对作业机构3的结构设置来保证使用者可以通过调节出水管31和喷头32的位置来保证喷洒的正常作业使用，出水管31上端还安装有水泵311，水泵311的输出端与出水管31相连接，且水泵311与箱体11固定连接，通过对水泵311的设置来保证使用者可以更好的控制喷洒使用，出水管31的头部

还安装有支撑杆312,支撑杆312设置在出水管31的下端,且支撑杆312与出水管31转动连接,通过对支撑杆312的结构设置来保证使用者可以更好的进行握持,便于对高处进行喷洒,同时也方便使用者将其放置在地面上进而可以实现稳定的对同一植物持续喷涂使用。

[0025] 通过上述设计得到的装置已基本能满足农产品加工用催熟喷涂装置的使用,但本着进一步完善其功能的宗旨,设计者对该装置进行了进一步的改良。

[0026] 以上所述仅为本实用新型的优选实施方式而已,并不用于限制本实用新型,对于本领域的技术人员来说,本实用新型可以有各种更改和变化。凡在本实用新型的精神和原则之内,所作的任何修改、等同替换、改进等,均应包含在本实用新型的保护范围之内。

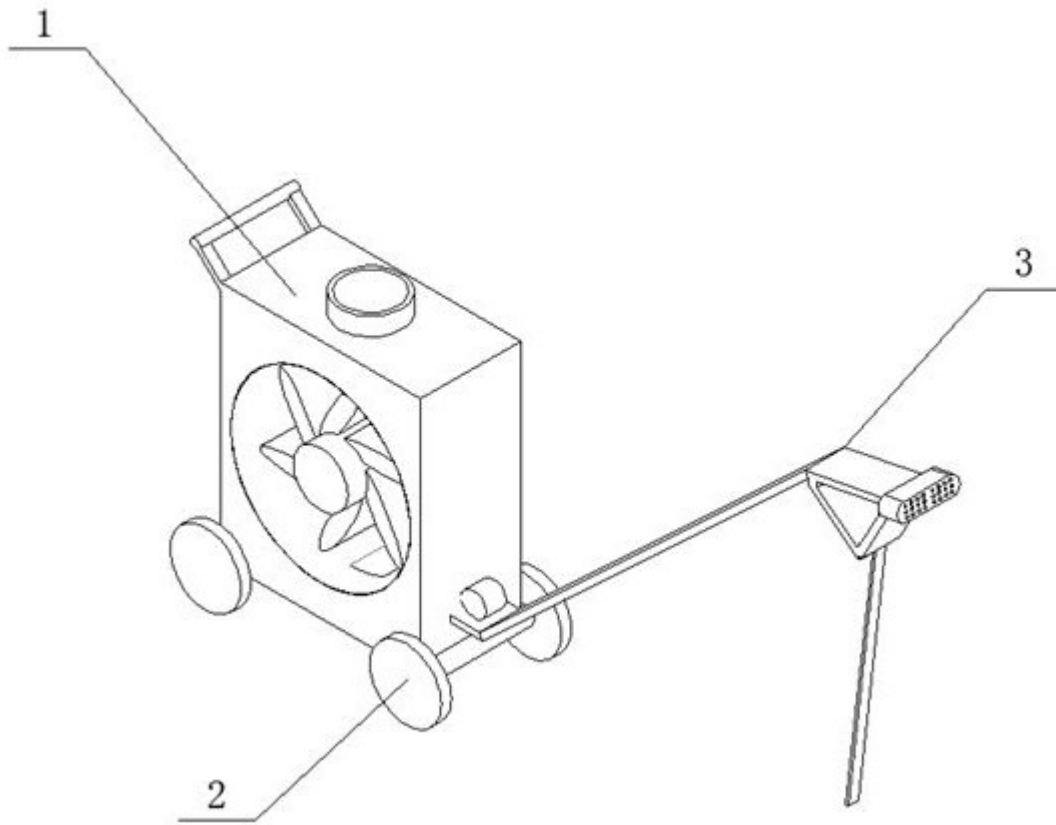


图1

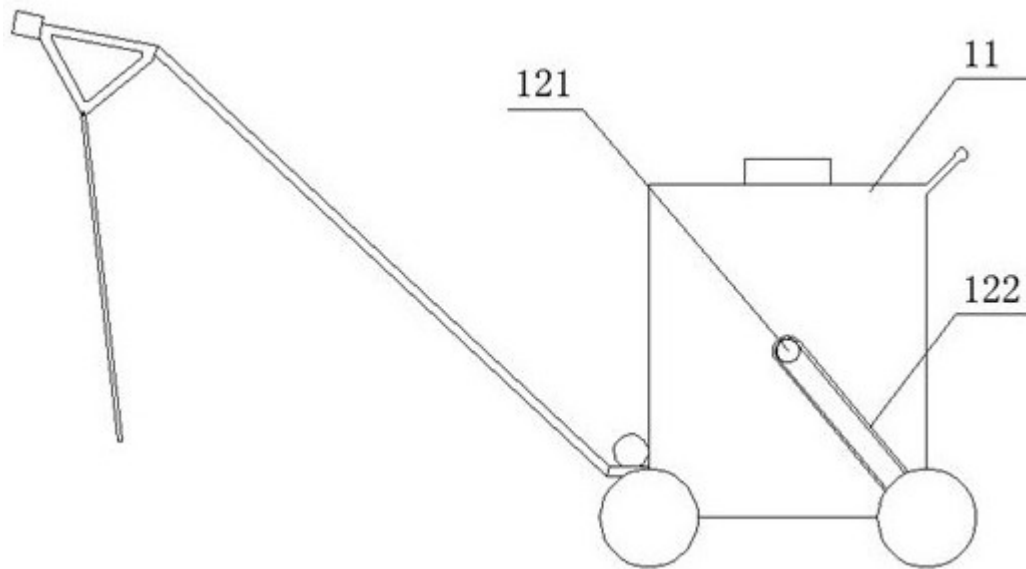


图2

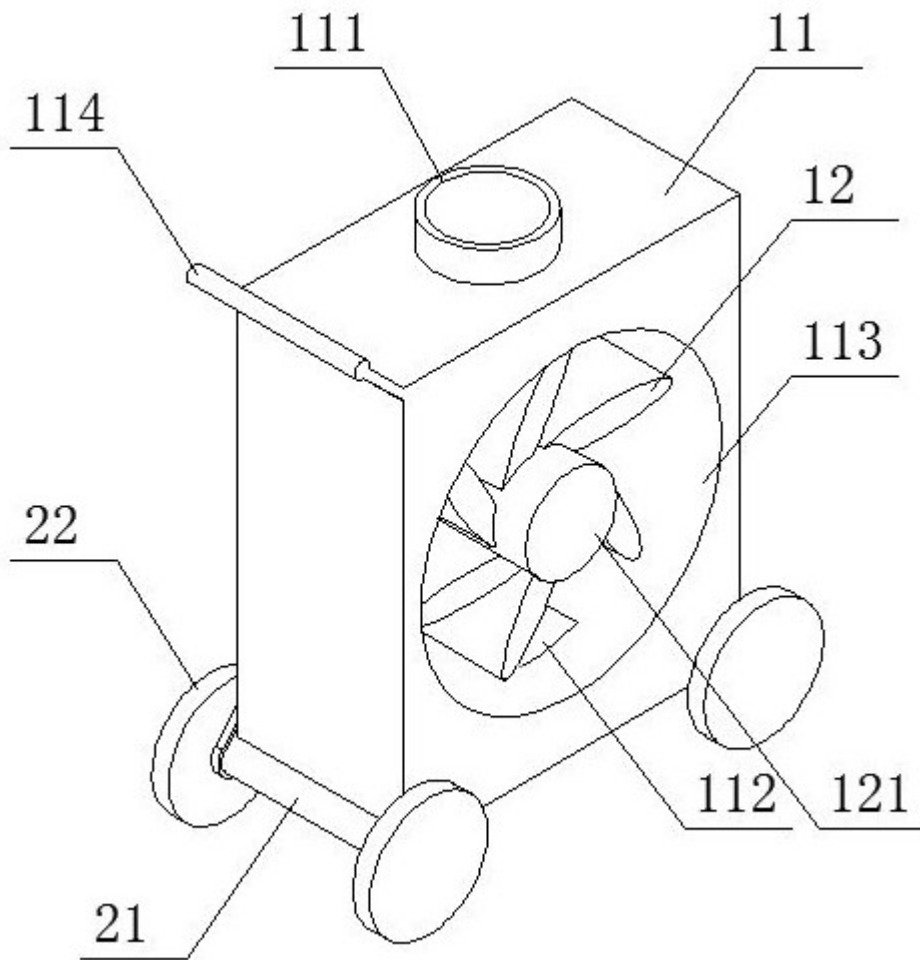


图3

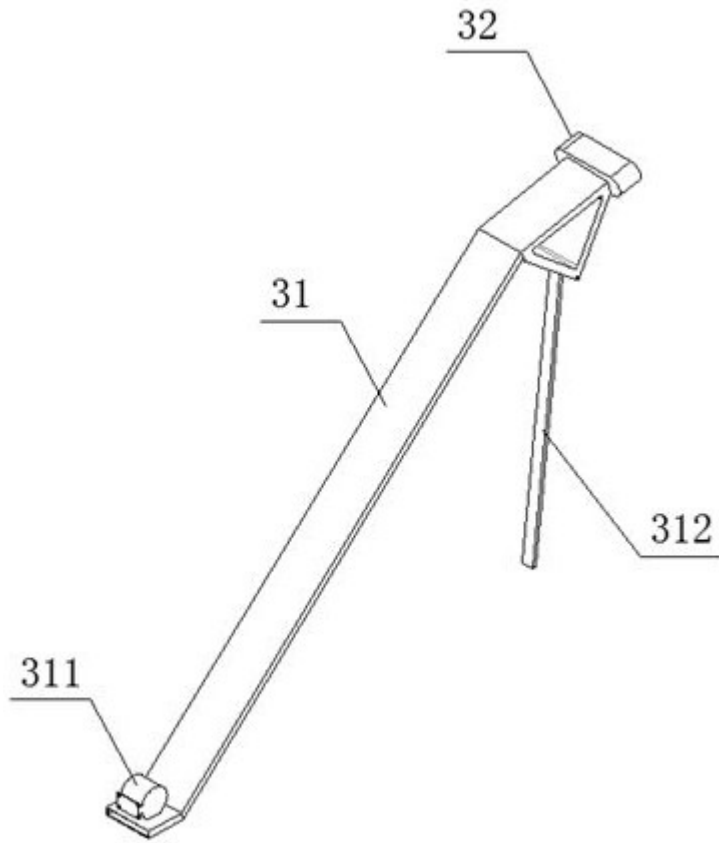


图4