



(12)实用新型专利

(10)授权公告号 CN 211113400 U

(45)授权公告日 2020.07.28

(21)申请号 201921907828.X

(22)申请日 2019.11.07

(73)专利权人 朱首帅

地址 450000 河南省郑州市二七区大学北路30号4-804

(72)发明人 朱首帅 陈颖 刘宝灿

(74)专利代理机构 北京华际知识产权代理有限公司 11676

代理人 陈健阳

(51) Int. Cl.

E01H 1/08(2006.01)

B02C 4/08(2006.01)

B02C 19/22(2006.01)

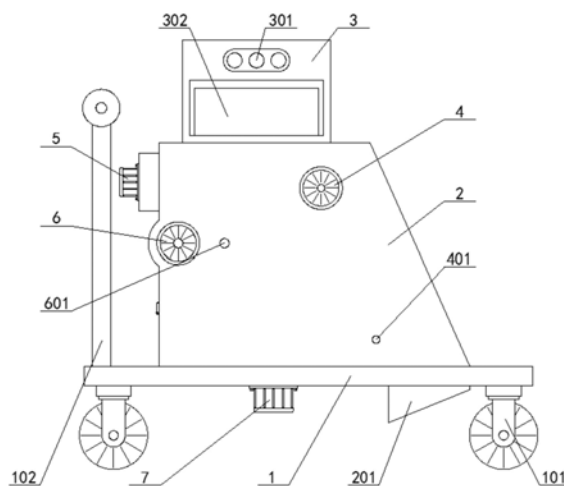
权利要求书1页 说明书3页 附图2页

(54)实用新型名称

一种园林落叶收集装置

(57)摘要

本实用新型公开了一种园林落叶收集装置,包括车架、安装在车架的底部四个拐角处的行走轮、安装在车架顶部左侧的把手、安装在车架顶部的收集箱和安装在收集箱顶部的电控箱,所述收集箱的底部右侧连通有贯穿车架的吸料斗,所述收集箱的内侧位于吸料斗的上方安装有两组呈倾斜分布的传动辊,且两组传动辊之间传动连接有传送带。本实用新型中,首先,采用分层式收集结构,可将落叶分层收集到收集装置的内部,既提升了落叶收集处理的质量,同时也提升了落叶收集处理的效率,其次,内部设置有粉碎结构,可将收集的落叶进行循环的粉碎处理,降低了落叶的颗粒直径,既便于落叶的收集处理,同时也便于落叶后续的肥料化处理。



1. 一种园林落叶收集装置,包括车架(1)、安装在车架(1)的底部四个拐角处的行走轮(101)、安装在车架(1)顶部左侧的把手(102)、安装在车架(1)顶部的收集箱(2)和安装在收集箱(2)顶部的电控箱(3),其特征在于,所述收集箱(2)的底部右侧连通有贯穿车架(1)的吸料斗(201),所述收集箱(2)的内侧位于吸料斗(201)的上方安装有两组呈倾斜分布的传动辊(401),且两组传动辊(401)之间传动连接有传送带(8),所述收集箱(2)的前端面安装有提升机(4),且提升机(4)通过输出轴与传动辊(401)传动连接,所述收集箱(2)的左侧顶部安装有离心风机(5),且离心风机(5)的输出轴位于收集箱(2)的内侧传动连接有抽风叶片(501),所述收集箱(2)的内部左侧安装有两组粉碎齿轴(601),所述收集箱(2)的前端面安装有粉碎机(6),且粉碎机(6)通过输出轴与粉碎齿轴(601)传动连接,所述收集箱(2)的内侧位于粉碎齿轴(601)的下方通过转轴转动连接有呈倾斜分布的排料斜板(10)。

2. 根据权利要求1所述的一种园林落叶收集装置,其特征在于,所述收集箱(2)的内部位于离心风机(5)的两侧开设有排气孔(202)。

3. 根据权利要求2所述的一种园林落叶收集装置,其特征在于,所述收集箱(2)的内部靠近抽风叶片(501)的一侧固定连接有呈倾斜分布的滤网(11)。

4. 根据权利要求1所述的一种园林落叶收集装置,其特征在于,所述传送带(8)的外部固定连接有多组等距分布的隔板(801)。

5. 根据权利要求1所述的一种园林落叶收集装置,其特征在于,所述车架(1)的底部安装有输送机(7),所述输送机(7)的输出轴位于收集箱(2)的内侧传动连接有呈竖直分布的输料螺杆(701),其中收集箱(2)的内部位于输料螺杆(701)的外侧固定连接有磨盘(9)。

6. 根据权利要求1所述的一种园林落叶收集装置,其特征在于,所述电控箱(3)的前端面安装有电控开关(301),所述电控箱(3)的内部位于电控开关(301)的下方安装有蓄电池(302),所述蓄电池(302)的输出端与电控开关(301)的输入端电性连接,所述电控开关(301)的输出端分别与提升机(4)、离心风机(5)、粉碎机(6)、输送机(7)输入端电性连接。

一种园林落叶收集装置

技术领域

[0001] 本实用新型涉及园林绿化设备技术领域,尤其涉及一种园林落叶收集装置。

背景技术

[0002] 园林绿化是在一定的地域运用工程技术和艺术手段,通过改造地形(或进一步筑山、叠石、理水)种植树木花草、营造建筑和布置园路等途径创作而成的美的自然环境和游憩境域,就称为园林。园林包括庭园、宅园、小游园、花园、公园、植物园、动物园等,随着园林学科的发展,还包括森林公园、风景名胜区、自然保护区或国家公园的游览区以及休养胜地。

[0003] 然而现有的园林落叶收集装置仍存在不足之处:首先,大多采用单一的气吸式或清扫式收集结构,无法有效的将落叶进行分层式收集处理,收集处理的效率较低,其次,内部无设置粉碎结构,无法将收集的落叶进行循环的粉碎处理,不便于落叶的收集以及落叶的肥料化处理。

实用新型内容

[0004] 本实用新型的目的在于:为了解决传统的园林落叶收集装置,收集的效率较低的问题,而提出的一种园林落叶收集装置。

[0005] 为了实现上述目的,本实用新型采用了如下技术方案:

[0006] 一种园林落叶收集装置,包括车架、安装在车架的底部四个拐角处的行走轮、安装在车架顶部左侧的把手、安装在车架顶部的收集箱和安装在收集箱顶部的电控箱,所述收集箱的底部右侧连通有贯穿车架的吸料斗,所述收集箱的内侧位于吸料斗的上方安装有两组呈倾斜分布的传动辊,且两组传动辊之间传动连接有传送带,所述收集箱的前端面安装有提升机,且提升机通过输出轴与传动辊传动连接,所述收集箱的左侧顶部安装有离心风机,且离心风机的输出轴位于收集箱的内侧传动连接有抽风叶片,所述收集箱的内部左侧安装有两组粉碎齿轴,所述收集箱的前端面安装有粉碎机,且粉碎机通过输出轴与粉碎齿轴传动连接,所述收集箱的内侧位于粉碎齿轴的下方通过转轴转动连接有呈倾斜分布的排料斜板。

[0007] 作为上述技术方案的进一步描述:

[0008] 所述收集箱的内部位于离心风机的两侧开设有排气孔。

[0009] 作为上述技术方案的进一步描述:

[0010] 所述收集箱的内部靠近抽风叶片的一侧固定连接呈倾斜分布的滤网。

[0011] 作为上述技术方案的进一步描述:

[0012] 所述传送带的外部固定连接有多组等距分布的隔板。

[0013] 作为上述技术方案的进一步描述:

[0014] 所述车架的底部安装有输送机,所述输送机的输出轴位于收集箱的内侧传动连接有呈竖直分布的输料螺杆,其中收集箱的内部位于输料螺杆的外侧固定连接磨盘。

[0015] 作为上述技术方案的进一步描述:

[0016] 所述电控箱的前端面安装有电控开关,所述电控箱的内部位于电控开关的下方安装有蓄电池,所述蓄电池的输出端与电控开关的输入端电性连接,所述电控开关的输出端分别与提升机、离心风机、粉碎机、输送机输入端电性连接。

[0017] 综上所述,由于采用了上述技术方案,本实用新型的有益效果是:

[0018] 1、本实用新型中,采用分层式收集结构,在收集箱左侧顶部设置有离心风机、抽风叶片和滤网,当离心风机带动抽风叶片高速转动时,便可将收集箱内部进行抽气处理,在气压的作用下,地面上的落叶便会通过吸料斗吸入到收集箱的内部,同时在收集箱上设置有提升机、传动辊、传送带和隔板,当提升机带动传动辊转动时,便会带动传送带上的多组隔板从下至上的进行运动,从而将吸入到收集箱内部的落叶从下至上的输送到收集箱的内部,这种结构可将落叶分层收集到收集装置的内部,既提升了落叶收集处理的质量,同时也提升了落叶收集处理的效率。

[0019] 2、本实用新型中,内部设置有粉碎结构,在收集箱上设置有粉碎机和粉碎齿轴,同时在车架上设置有输送机、输料螺杆和磨盘,当落叶进入到收集箱内部时,粉碎机便会带动粉碎齿轴转动,从而将落叶进行第一步粉碎处理,粉碎处理后的落叶在排料斜板的引导下,便会进入到输料螺杆和磨盘之间,输送机便会带动输料螺杆转动,从而将粉碎后的落叶进行进一步的输送和粉碎处理,这种结构可将收集的落叶进行循环的粉碎处理,降低了落叶的颗粒直径,既便于落叶的收集处理,同时也便于落叶后续的肥料化处理。

附图说明

[0020] 图1示出了根据本实用新型实施例提供的结构示意图;

[0021] 图2示出了根据本实用新型实施例提供的收集箱的内部结构示意图;

[0022] 图3示出了根据本实用新型实施例提供的离心风机和滤网结构示意图。

[0023] 图例说明:

[0024] 1、车架;101、行走轮;102、把手;2、收集箱;201、吸料斗;202、排气孔;3、电控箱;301、电控开关;302、蓄电池;4、提升机;401、传动辊;5、离心风机;501、抽风叶片;6、粉碎机;601、粉碎齿轴;7、输送机;701、输料螺杆;8、传送带;801、隔板;9、磨盘;10、排料斜板;11、滤网。

具体实施方式

[0025] 下面将结合本实用新型实施例中的附图,对本实用新型实施例中的技术方案进行清楚、完整地描述,显然,所描述的实施例仅仅是本实用新型一部分实施例,而不是全部的实施例。基于本实用新型中的实施例,本领域普通技术人员在没有作出创造性劳动前提下所获得的所有其它实施例,都属于本实用新型保护的范围。

[0026] 请参阅图1-3,本实用新型提供一种技术方案:一种园林落叶收集装置,包括车架1、安装在车架1的底部四个拐角处的行走轮101、安装在车架1顶部左侧的把手102、安装在车架1顶部的收集箱2和安装在收集箱2顶部的电控箱3,收集箱2的底部右侧连通有贯穿车架1的吸料斗201,收集箱2的内侧位于吸料斗201的上方安装有两组呈倾斜分布的传动辊401,且两组传动辊401之间传动连接有传送带8,收集箱2的前端面安装有提升机4,且提升

机4通过输出轴与传动辊401传动连接,收集箱2的左侧顶部安装有离心风机5,且离心风机5的输出轴位于收集箱2的内侧传动连接有抽风叶片501,收集箱2的内部左侧安装有两组粉碎齿轴601,收集箱2的前端面安装有粉碎机6,且粉碎机6通过输出轴与粉碎齿轴601传动连接,收集箱2的内侧位于粉碎齿轴601的下方通过转轴转动连接有呈倾斜分布的排料斜板10。

[0027] 具体的,如图2和图3所示,收集箱2的内部位于离心风机5的两侧开设有排气孔202,收集箱2的内部靠近抽风叶片501的一侧固定连接呈有倾斜分布的滤网11,排气孔202的设置,便于收集箱2内部空气的排出,从而便于落叶的收集,呈倾斜分布滤网11的设置,一方面可将空气进行过滤处理,另一方面便于落叶的引导处理。

[0028] 具体的,如图1和图2所示,传送带8的外部固定连接有多组等距分布的隔板801,车架1的底部安装有输送机7,输送机7的输出轴位于收集箱2的内侧传动连接有呈竖直分布的输料螺杆701,其中收集箱2的内部位于输料螺杆701的外侧固定连接磨盘9,电控箱3的前端面安装有电控开关301,电控箱3的内部位于电控开关301的下方安装有蓄电池302,蓄电池302的输出端与电控开关301的输入端电性连接,电控开关301的输出端分别与提升机4、离心风机5、粉碎机6、输送机7输入端电性连接,多组隔板801的设置,便于落叶的引导输送处理,输料螺杆701输送落叶时,便可带动落叶持续摩擦磨盘9,从而将落叶进行磨碎处理,电控开关301的设置,便于蓄电池302对提升机4、离心风机5、粉碎机6、输送机7的通电控制处理。

[0029] 工作原理:使用时,需要对园林地面落叶进行收集处理时,按动电控开关301,离心风机5便会带动抽风叶片501高速转动时,从而将收集箱2内部进行抽气处理,在气压的作用下,地面上的落叶便会通过吸料斗201吸入到收集箱2的内侧,同时提升机4便会带动传动辊401转动,从而带动传送带8逆时针转动,在多组隔板801的作用下,吸入到收集箱2内部的落叶便会从下至上的输送到收集箱2的内部,送入到收集箱2内部的落叶,便会运动到两组粉碎齿轴601之间,粉碎机6便会带动粉碎齿轴601转动,从而将落叶进行第一步粉碎处理,粉碎处理后的落叶在排料斜板10的引导下,便会进入到输料螺杆701和磨盘9之间,输送机7便会带动输料螺杆701转动,从而将粉碎后的落叶从下而上的进行输送,同时在输送的过程中将落叶进行进一步的粉碎处理,粉碎处理后的落叶在输料螺杆701的作用下,便会继续进入到两组粉碎齿轴601之间,从而实现了落叶的循环粉碎处理,需要取出粉碎后的落叶时,开启排料斜板10,便可将收集箱2内部的粉碎后的落叶取出。

[0030] 以上所述,仅为本实用新型较佳的具体实施方式,但本实用新型的保护范围并不局限于此,任何熟悉本技术领域的技术人员在本实用新型揭露的技术范围内,根据本实用新型的技术方案及其实用新型构思加以等同替换或改变,都应涵盖在本实用新型的保护范围之内。

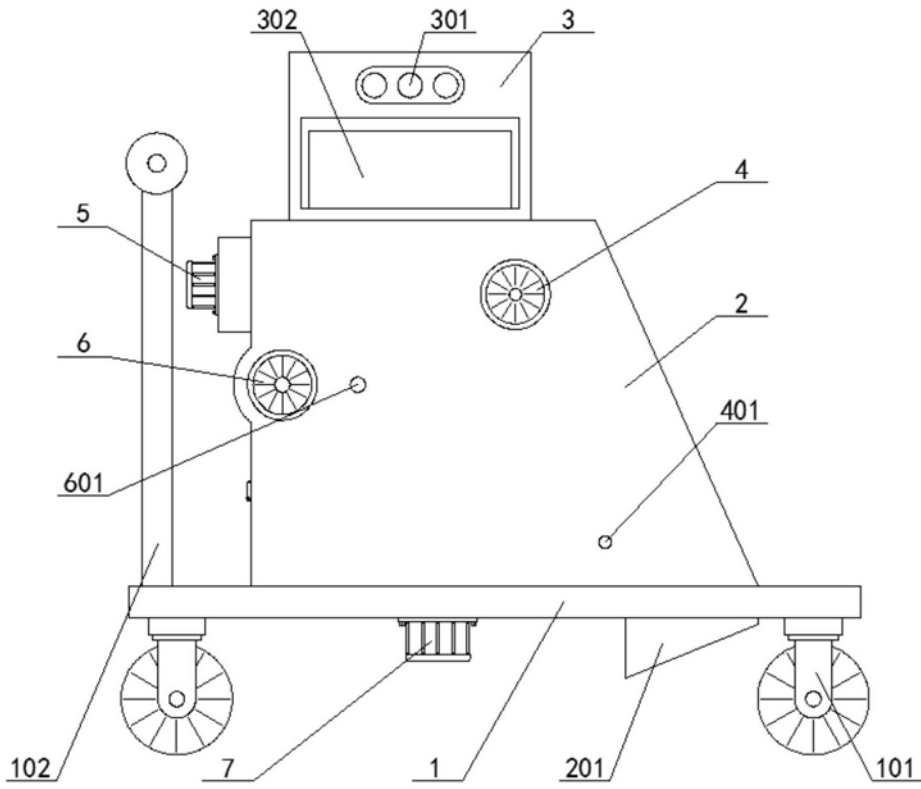


图1

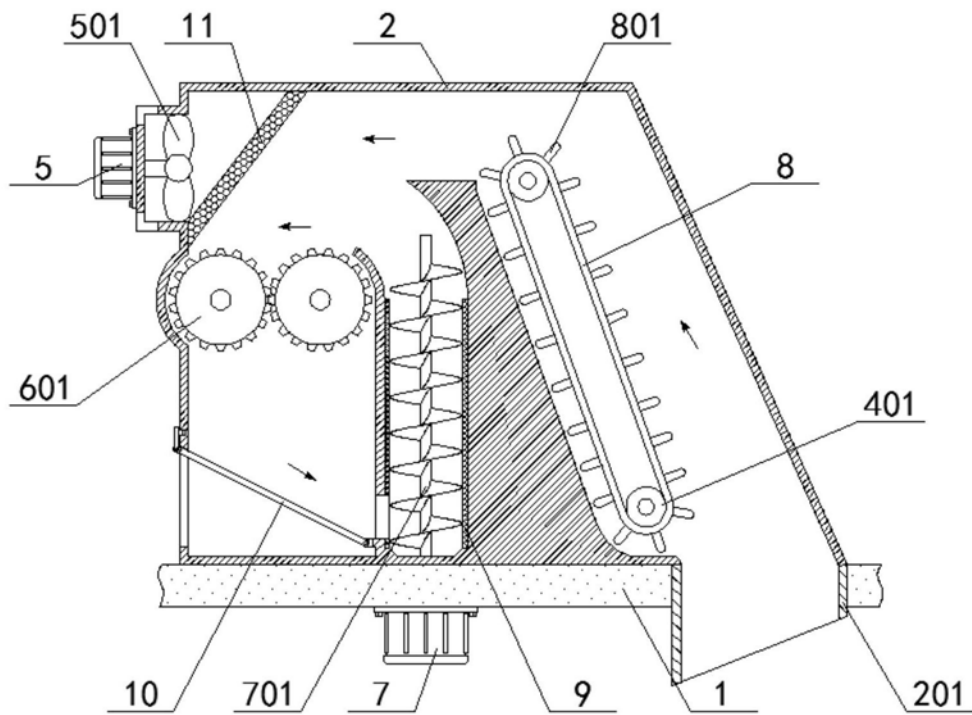


图2

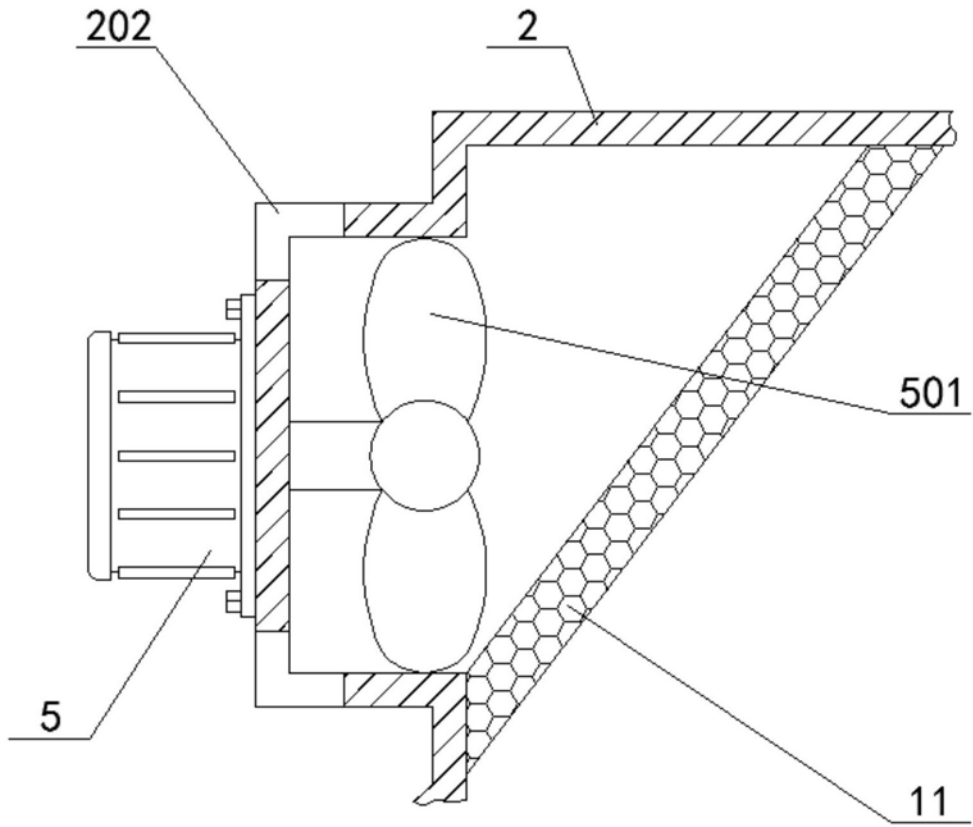


图3