



# (12)实用新型专利

(10)授权公告号 CN 208009822 U

(45)授权公告日 2018.10.26

(21)申请号 201820022841.6

(22)申请日 2018.01.08

(73)专利权人 合肥基路伯医疗有限公司

地址 230000 安徽省合肥市瑶海区当涂路  
东商住楼1幢112

(72)发明人 不公告发明人

(51)Int.Cl.

E04F 15/02(2006.01)

E04F 15/18(2006.01)

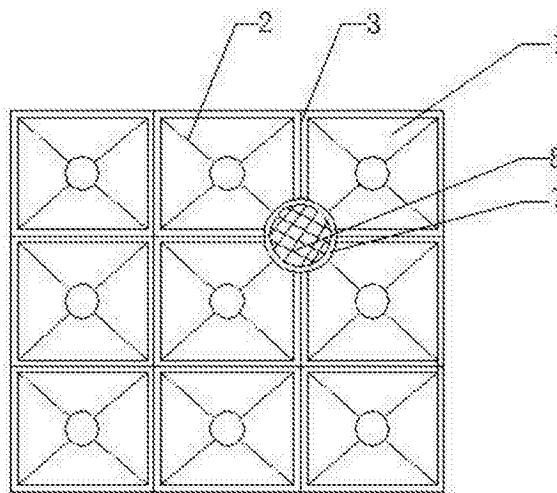
权利要求书1页 说明书2页 附图2页

## (54)实用新型名称

一种养老院用浴室地板

## (57)摘要

本实用新型公开了一种养老院用浴室地板，由多个地砖本体组成，所述地砖本体中央凸起，凸起块似四棱锥，四棱锥的边角设为圆角，四棱锥的棱角处开设排水槽，所述地砖本体的周边为纵横排水槽，所述地砖本体内部设有保温夹层，所述保温夹层的四周设有绝缘条，排水孔设置在地砖本体之间，所述排水孔与地板下层的排水管相接，所述排水孔上设有排水盖。本实用新型结构简单，对地砖的设计使得浴室地板具有防滑作用，设置在浴室地板底部的通水管道连通热水器的热水可对室内起到保温性，同时地砖本体上设有各种的排水槽以及内部的保温夹层都可加快浴室内地砖表面干燥。



1. 一种养老院用浴室地板,由多个地砖本体(1)组成,其特征在于:所述地砖本体(1)中央凸起,凸起块似四棱锥,四棱锥的边角设为圆角,四棱锥的棱角处开设排水槽(2),所述地砖本体(1)的周边为纵横排水槽(3),所述地砖本体(1)内部设有保温夹层(4),所述保温夹层(4)的四周设有绝缘条(5),排水孔(6)设置在地砖本体(1)之间,所述排水孔(6)与地板下层的排水管相接,所述排水孔(6)上设有排水盖(7)。

2. 根据权利要求1所述的养老院用浴室地板,其特征在于:所述地砖本体(1)为矩形,所述地砖本体(1)分为防滑层(11)、橡胶层(12)和保温层(13),所述保温夹层(4)位于橡胶层(12)内。

3. 根据权利要求1所述的养老院用浴室地板,其特征在于:所述地砖本体(1)通过支撑柱(8)与地面相接,所述支撑柱(8)之间设有通水管道(9),所述通水管道(9)与热水器和排水管相连。

4. 根据权利要求3所述的养老院用浴室地板,其特征在于:所述通水管道(9)与热水器的冷水管和热水管相连,并分别设有开关阀门。

5. 根据权利要求1所述的养老院用浴室地板,其特征在于:所述排水盖(7)上设有通水孔和除臭装置。

## 一种养老院用浴室地板

### 技术领域

[0001] 本实用新型涉及建筑材料技术领域,特别涉及一种养老院用浴室地板。

### 背景技术

[0002] 浴室是一种环境潮湿、多水多雾的特殊场地,正是由于浴室的高湿度、地面易于积水等环境问题,人们在浴室地面装修时多选用瓷砖、大理石地板等,但是在使用中发现,由于瓷砖、大理石地板等表面光滑,容易导致使用人员摔倒,而且陶瓷地砖硬度大,一旦摔跤后缓冲效果不佳,对人体伤害较大,特别是老人和孩子,对人身存在一定安全隐患。尤其是对于养老院的老人们,浴室内铺设的地砖要有防滑性,防止老人摔倒,造成人身伤害;同时年龄较大的老人们还易受凉,并经常在院内晒暖,由于浴室的保温性差,老人易着凉生病。因此,我们提出了一种养老院用浴室地板,速干、防滑且具有保温性。

### 实用新型内容

[0003] 本实用新型要解决的技术问题是克服现有技术地砖表面光滑、易积水和地砖不保温的缺陷,提供一种养老院用浴室地板,能在较短的时间内,使得浴室地砖表面干燥,且起防滑作用和具有一定的保温性。

[0004] 为了解决上述技术问题,本实用新型提供了如下的技术方案:

[0005] 一种养老院用浴室地板,由多个地砖本体组成,所述地砖本体中央凸起,凸起块似四棱锥,四棱锥的边角设为圆角,四棱锥的棱角处开设排水槽,所述地砖本体的周边为纵横排水槽,所述地砖本体内部设有保温夹层,所述保温夹层的四周设有绝缘条,排水孔设置在地砖本体之间,所述排水孔与地板下层的排水管相接,所述排水孔上设有排水盖。

[0006] 优选地,所述地砖本体为矩形,所述地砖本体分为防滑层、橡胶层和保温层,所述保温夹层位于橡胶层内。

[0007] 优选地,所述地砖本体通过支撑柱与地面相接,所述支撑柱之间设有通水管道,所述通水管道与热水器和排水管相连。

[0008] 优选地,所述通水管道与热水器的冷水管和热水管相连,并分别设有开关阀门。

[0009] 优选地,所述排水盖上设有通水孔和除臭装置。

[0010] 与现有技术相比,本实用新型的优点在于:本实用新型结构简单,对地砖的设计使得浴室地板具有防滑作用,设置在浴室地板底部的通水管道连通热水器的热水可对室内起到保温性,同时地砖本体上设有各种的排水槽以及内部的保温夹层都可加快浴室内地砖表面干燥。

### 附图说明

[0011] 为了更清楚地说明本实用新型实施例或现有技术中的技术方案,下面将对实施例或现有技术描述中所需要使用的附图作简单地介绍,显而易见地,下面描述中的附图仅仅是本实用新型的一些实施例,对于本领域普通技术人员来讲,在不付出创造性劳动的前提

下,还可以根据这些附图获得其他的附图。

[0012] 图1是本实用新型养老院用浴室地板整体结构示意图。

[0013] 图2是本实用新型地砖本体结构示意图。

[0014] 图3是本实用新型地砖本体安装的内部结构示意图。

[0015] 图4是本实用新型排水孔安装结构示意图。

[0016] 附图标记说明:1、地砖本体;2、排水槽;3、纵横排水槽;4、保温夹层;5、绝缘条;6、排水孔;7、排水盖;8、支撑柱;9、通水管道;11、防滑层;12、橡胶层;13、保温层。

### 具体实施方式

[0017] 下面结合附图对本实用新型的优选实施例进行详细阐述,以使本实用新型的优点和特征能更易于被本领域技术人员理解,从而对本实用新型的保护范围做出更为清楚明确的界定。

[0018] 参阅图1-4所示,本实用新型提供一种养老院用浴室地板,由多个地砖本体1组成,所述地砖本体1中央凸起,凸起块似四棱锥,四棱锥的边角设为圆角,四棱锥的棱角处开设排水槽2,所述地砖本体1的周边为纵横排水槽3,所述地砖本体1内部设有保温夹层4,所述保温夹层4的四周设有绝缘条5,排水孔6设置在地砖本体1之间,所述排水孔6与地板下层的排水管相接,所述排水孔6上设有排水盖7。

[0019] 作为优选,所述地砖本体1为矩形,所述地砖本体1分为防滑层11、橡胶层12和保温层13,所述保温夹层4位于橡胶层12内。

[0020] 作为优选,所述地砖本体1通过支撑柱8与地面相接,所述支撑柱8之间设有通水管道9,所述通水管道9与热水器和排水管相连。

[0021] 作为优选,所述通水管道9与热水器的冷水管和热水管相连,并分别设有开关阀门。

[0022] 作为优选,所述排水盖7上设有通水孔和除臭装置,有一定的除臭功能。

[0023] 本实用新型原理及优点:使用时,老人脚踩由多个地砖本体1组成的地板上,且地砖本体1中央凸起,形成凹凸不平的表面,起一定的防滑作用;淋浴的水落到地砖本体1上,从排水槽2流入纵横排水槽3中,再经排水孔6流入排水管道;打开热水器通向通水管道9的热水阀门,透过通水管道9内的热水带有的热量可使得地砖本体1具有一定的温度,同时地砖本体1内部的保温夹层4也具有热量,使得浴室内温度保持一定温度。

[0024] 虽然结合附图描述了本实用新型的实施方式,但是专利所有者可以在所附权利要求的范围之内做出各种变形或修改,只要不超过本实用新型的权利要求所描述的保护范围,都应当在本实用新型的保护范围之内。

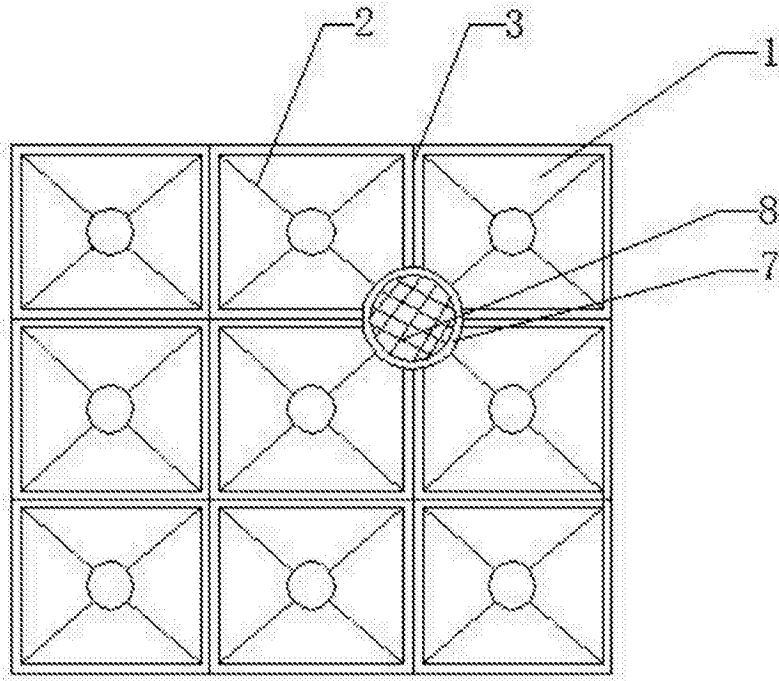


图1

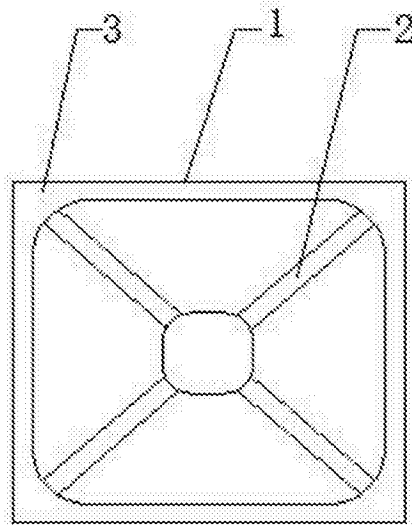


图2

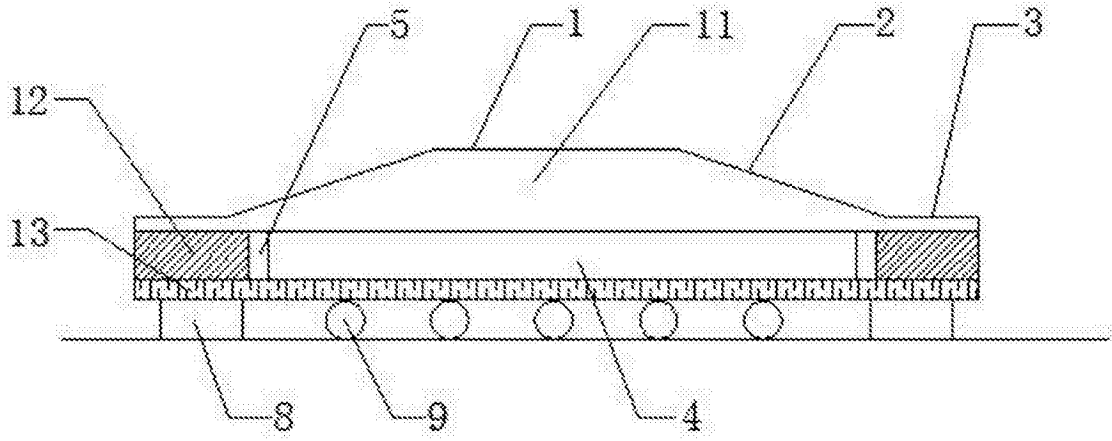


图3

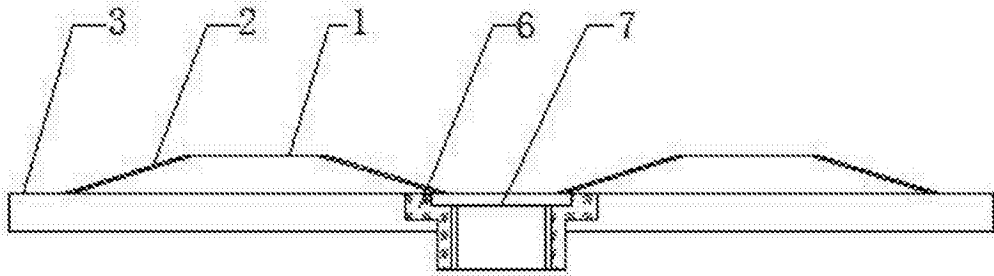


图4