

(12) NACH DEM VERTRAG ÜBER DIE INTERNATIONALE ZUSAMMENARBEIT AUF DEM GEBIET DES
PATENTWESENS (PCT) VERÖFFENTLICHTE INTERNATIONALE ANMELDUNG

(19) Weltorganisation für geistiges
Eigentum

Internationales Büro

(43) Internationales
Veröffentlichungsdatum
12. April 2012 (12.04.2012)



(10) Internationale Veröffentlichungsnummer
WO 2012/045554 A3

- (51) Internationale Patentklassifikation:
F04C 18/344 (2006.01) *F04C 25/02* (2006.01)
F01C 21/10 (2006.01)
- (21) Internationales Aktenzeichen: PCT/EP2011/065900
- (22) Internationales Anmeldedatum:
14. September 2011 (14.09.2011)
- (25) Einreichungssprache: Deutsch
- (26) Veröffentlichungssprache: Deutsch
- (30) Angaben zur Priorität:
10 2010 041 925.7
4. Oktober 2010 (04.10.2010) DE
- (71) Anmelder (für alle Bestimmungsstaaten mit Ausnahme von US): **ROBERT BOSCH GMBH** [DE/DE]; Postfach 30 02 20, 70442 Stuttgart (DE).
- (72) Erfinder; und
- (75) Erfinder/Anmelder (nur für US): **JOHANNING, Andre** [DE/DE]; Mozartstr. 11, 76470 Oetigheim (DE).
KRUEGER, Hartmut [DE/DE]; Burgunderweg 3, 77815 Buehl (DE).
- (74) Gemeinsamer Vertreter: **ROBERT BOSCH GMBH**, Postfach 30 02 20, 70442 Stuttgart (DE).
- (81) Bestimmungsstaaten (soweit nicht anders angegeben, für jede verfügbare nationale Schutzrechtsart): AE, AG, AL, AM, AO, AT, AU, AZ, BA, BB, BG, BH, BR, BW, BY, BZ, CA, CH, CL, CN, CO, CR, CU, CZ, DK, DM, DO, DZ, EC, EE, EG, ES, FI, GB, GD, GE, GH, GM, GT, HN, HR, HU, ID, IL, IN, IS, JP, KE, KG, KM, KN, KP, KR, KZ, LA, LC, LK, LR, LS, LT, LU, LY, MA, MD, ME, MG, MK, MN, MW, MX, MY, MZ, NA, NG, NI, NO, NZ, OM, PE, PG, PH, PL, PT, QA, RO, RS, RU, RW, SC, SD, SE, SG, SK, SL, SM, ST, SV, SY, TH, TJ, TM, TN, TR, TT, TZ, UA, UG, US, UZ, VC, VN, ZA, ZM, ZW.
- (84) Bestimmungsstaaten (soweit nicht anders angegeben, für jede verfügbare regionale Schutzrechtsart): ARIPO (BW, GH, GM, KE, LR, LS, MW, MZ, NA, SD, SL, SZ, TZ, UG, ZM, ZW), eurasisches (AM, AZ, BY, KG, KZ, MD, RU, TJ, TM), europäisches (AL, AT, BE, BG, CH, CY, CZ, DE, DK, EE, ES, FI, FR, GB, GR, HR, HU, IE, IS, IT, LT, LU, LV, MC, MK, MT, NL, NO, PL, PT, RO, RS, SE, SI, SK, SM, TR), OAPI (BF, BJ, CF, CG, CI, CM, GA, GN, GQ, GW, ML, MR, NE, SN, TD, TG).

[Fortsetzung auf der nächsten Seite]

(54) Title: VANE CELL PUMP

(54) Bezeichnung : FLÜGELZELLENPUMPE

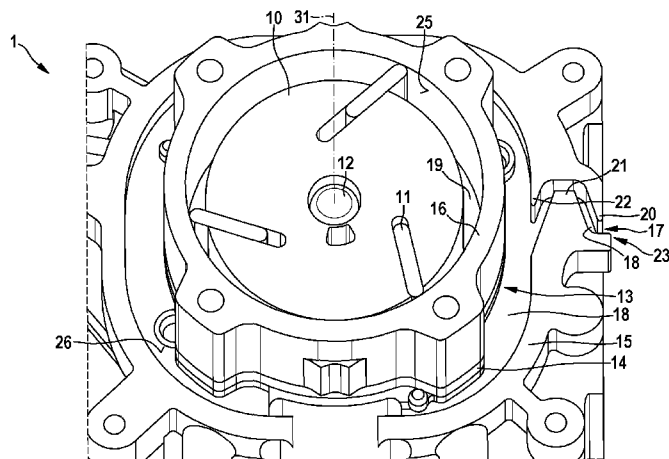


Fig. 3

(57) Abstract: The invention relates to a vane cell pump 1 for a motor vehicle, having a flange 15 and a pump housing 7, 13, wherein the pump housing 7, 13 is fastened to the flange 15, and wherein the flange 15 provides a connecting channel 18 between a pump chamber 19 of the pump housing 7, 13 and a surrounding area, wherein the connecting channel 18 of the flange 15 has a region 23 of labyrinth-like configuration which is arranged at an outlet 17 of the pump housing 7, 13 and/or wherein a pump rotor 10 is arranged in the pump chamber 19 of the pump housing 7, 13, which pump rotor 10 can be driven by a drive unit 2 which is arranged on the flange 15, wherein a bottom surface 24 of the connecting channel 18 is arranged obliquely with respect to a rotational plane 25 of the pump rotor 10, and wherein the outlet 17 of the pump housing 7, 13 to the surrounding area is arranged in the mounted state below a region 26 of the connecting channel 18, which region 26 lies opposite the outlet 17.

(57) Zusammenfassung:

[Fortsetzung auf der nächsten Seite]



WO 2012/045554 A3

**Veröffentlicht:**

- *mit internationalem Recherchenbericht (Artikel 21 Absatz 3)*
- *vor Ablauf der für Änderungen der Ansprüche geltenden Frist; Veröffentlichung wird wiederholt, falls Änderungen eingehen (Regel 48 Absatz 2 Buchstabe h)*

**(88) Veröffentlichungsdatum des internationalen
Recherchenberichts:**

18. April 2013

Flügelzellenpumpe 1 für ein Kraftfahrzeug mit einem Flansch 15 und einem Pumpengehäuse 7, 13, wobei das Pumpengehäuse 7, 13 an dem Flansch 15 befestigt ist, und wobei der Flansch 15 einen Verbindungskanal 18 zwischen einem Pumpenraum 19 des Pumpengehäuses 7, 13 und einer Umgebung bereitstellt, wobei der Verbindungskanal 18 des Flanschs 15 einen labyrinthartig ausgebildeten Bereich 23 aufweist, der an einem Auslass 17 des Pumpengehäuses 7, 13 angeordnet ist und/oder dass in dem Pumpenraum 19 des Pumpengehäuses 7, 13 ein Pumpenrotor 10 angeordnet ist, der von einer an dem Flansch 15 angeordneten Antriebseinheit 2 antreibbar ist, wobei eine Bodenfläche 24 des Verbindungskanals 18 schräg zu einer Rotationsebene 25 des Pumpenrotors 10 angeordnet ist, und wobei der Auslass 17 des Pumpengehäuses 7, 13 zur Umgebung in montiertem Zustand unterhalb einem zum Auslass 17 gegenüberliegenden Bereich 26 des Verbindungskanals 18 angeordnet ist.

INTERNATIONAL SEARCH REPORT

International application No
PCT/EP2011/065900

A. CLASSIFICATION OF SUBJECT MATTER
INV. F04C18/344 F01C21/10 F04C25/02
ADD.
According to International Patent Classification (IPC) or to both national classification and IPC

B. FIELDS SEARCHED
Minimum documentation searched (classification system followed by classification symbols)
F04C F01C

Documentation searched other than minimum documentation to the extent that such documents are included in the fields searched

Electronic data base consulted during the international search (name of data base and, where practicable, search terms used)
EPO-Internal, WPI Data

C. DOCUMENTS CONSIDERED TO BE RELEVANT

Category*	Citation of document, with indication, where appropriate, of the relevant passages	Relevant to claim No.
X	KR 100 953 626 B1 (KAMTEC CO LTD [KR]) 20 April 2010 (2010-04-20) abstract; figures 1-11 -----	1,2,4-6
X	EP 1 496 261 A2 (BECKER KG GEBR [DE]) 12 January 2005 (2005-01-12) abstract; figures 1-9 -----	1-5
X	EP 1 074 743 A2 (HELLA KG HUECK & CO [DE]) 7 February 2001 (2001-02-07) paragraphs [0013], [0022]; figures 1,2 -----	1
X	WO 2005/005782 A1 (MATHERS NORMAN IAN [AU]) 20 January 2005 (2005-01-20) abstract; figure 1 -----	1
	-/--	

Further documents are listed in the continuation of Box C. See patent family annex.

* Special categories of cited documents :

<p>"A" document defining the general state of the art which is not considered to be of particular relevance</p> <p>"E" earlier application or patent but published on or after the international filing date</p> <p>"L" document which may throw doubts on priority claim(s) or which is cited to establish the publication date of another citation or other special reason (as specified)</p> <p>"O" document referring to an oral disclosure, use, exhibition or other means</p> <p>"P" document published prior to the international filing date but later than the priority date claimed</p>	<p>"T" later document published after the international filing date or priority date and not in conflict with the application but cited to understand the principle or theory underlying the invention</p> <p>"X" document of particular relevance; the claimed invention cannot be considered novel or cannot be considered to involve an inventive step when the document is taken alone</p> <p>"Y" document of particular relevance; the claimed invention cannot be considered to involve an inventive step when the document is combined with one or more other such documents, such combination being obvious to a person skilled in the art</p> <p>"&" document member of the same patent family</p>
---	---

Date of the actual completion of the international search 29 January 2013	Date of mailing of the international search report 11/02/2013
--	--

Name and mailing address of the ISA/ European Patent Office, P.B. 5818 Patentlaan 2 NL - 2280 HV Rijswijk Tel. (+31-70) 340-2040, Fax: (+31-70) 340-3016	Authorized officer Alquezar Getan, M
--	---

INTERNATIONAL SEARCH REPORT

International application No
PCT/EP2011/065900

C(Continuation). DOCUMENTS CONSIDERED TO BE RELEVANT		
Category*	Citation of document, with indication, where appropriate, of the relevant passages	Relevant to claim No.
A	DE 20 2010 001484 U1 (CHANG TSE HUA [TW]) 27 May 2010 (2010-05-27) abstract; figures 1-10 -----	1-6
A	WO 03/046384 A1 (LUK AUTOMOBILTECH GMBH & CO KG [DE]; KOUKAN IBRAHIM [DE]) 5 June 2003 (2003-06-05) the whole document -----	1-6

INTERNATIONAL SEARCH REPORT

Information on patent family members

International application No

PCT/EP2011/065900

Patent document cited in search report	Publication date	Patent family member(s)	Publication date	
KR 100953626	B1	20-04-2010	CN 101943164 A	12-01-2011
			EP 2275685 A2	19-01-2011
			JP 5081278 B2	28-11-2012
			JP 2011001959 A	06-01-2011
			KR 100953626 B1	20-04-2010
			US 2010319798 A1	23-12-2010

EP 1496261	A2	12-01-2005	DE 10330541 A1	03-02-2005
			EP 1496261 A2	12-01-2005

EP 1074743	A2	07-02-2001	DE 19936644 A1	15-02-2001
			EP 1074743 A2	07-02-2001
			US 6491505 B1	10-12-2002

WO 2005005782	A1	20-01-2005	CN 1853031 A	25-10-2006
			EP 1660756 A1	31-05-2006
			US 2006133946 A1	22-06-2006
			WO 2005005782 A1	20-01-2005

DE 202010001484	U1	27-05-2010	NONE	

WO 03046384	A1	05-06-2003	AU 2002351675 A1	10-06-2003
			DE 10253295 A1	05-06-2003
			DE 10295529 D2	28-10-2004
			FR 2832769 A1	30-05-2003
			WO 03046384 A1	05-06-2003

INTERNATIONALER RECHERCHENBERICHT

Internationales Aktenzeichen

PCT/EP2011/065900

A. KLASSIFIZIERUNG DES ANMELDUNGSGEGENSTANDES INV. F04C18/344 F01C21/10 F04C25/02 ADD.		
Nach der Internationalen Patentklassifikation (IPC) oder nach der nationalen Klassifikation und der IPC		
B. RECHERCHIERTE GEBIETE Recherchierter Mindestprüfstoff (Klassifikationssystem und Klassifikationssymbole) F04C F01C		
Recherchierte, aber nicht zum Mindestprüfstoff gehörende Veröffentlichungen, soweit diese unter die recherchierten Gebiete fallen		
Während der internationalen Recherche konsultierte elektronische Datenbank (Name der Datenbank und evtl. verwendete Suchbegriffe) EPO-Internal, WPI Data		
C. ALS WESENTLICH ANGESEHENE UNTERLAGEN		
Kategorie*	Bezeichnung der Veröffentlichung, soweit erforderlich unter Angabe der in Betracht kommenden Teile	Betr. Anspruch Nr.
X	KR 100 953 626 B1 (KAMTEC CO LTD [KR]) 20. April 2010 (2010-04-20) Zusammenfassung; Abbildungen 1-11 -----	1,2,4-6
X	EP 1 496 261 A2 (BECKER KG GEBR [DE]) 12. Januar 2005 (2005-01-12) Zusammenfassung; Abbildungen 1-9 -----	1-5
X	EP 1 074 743 A2 (HELLA KG HUECK & CO [DE]) 7. Februar 2001 (2001-02-07) Absätze [0013], [0022]; Abbildungen 1,2 -----	1
X	WO 2005/005782 A1 (MATHERS NORMAN IAN [AU]) 20. Januar 2005 (2005-01-20) Zusammenfassung; Abbildung 1 ----- -/--	1
<input checked="" type="checkbox"/> Weitere Veröffentlichungen sind der Fortsetzung von Feld C zu entnehmen <input checked="" type="checkbox"/> Siehe Anhang Patentfamilie		
* Besondere Kategorien von angegebenen Veröffentlichungen : "A" Veröffentlichung, die den allgemeinen Stand der Technik definiert, aber nicht als besonders bedeutsam anzusehen ist "E" frühere Anmeldung oder Patent, die bzw. das jedoch erst am oder nach dem internationalen Anmeldedatum veröffentlicht worden ist "L" Veröffentlichung, die geeignet ist, einen Prioritätsanspruch zweifelhaft erscheinen zu lassen, oder durch die das Veröffentlichungsdatum einer anderen im Recherchenbericht genannten Veröffentlichung belegt werden soll oder die aus einem anderen besonderen Grund angegeben ist (wie ausgeführt) "O" Veröffentlichung, die sich auf eine mündliche Offenbarung, eine Benutzung, eine Ausstellung oder andere Maßnahmen bezieht "P" Veröffentlichung, die vor dem internationalen Anmeldedatum, aber nach dem beanspruchten Prioritätsdatum veröffentlicht worden ist "T" Spätere Veröffentlichung, die nach dem internationalen Anmeldedatum oder dem Prioritätsdatum veröffentlicht worden ist und mit der Anmeldung nicht kollidiert, sondern nur zum Verständnis des der Erfindung zugrundeliegenden Prinzips oder der ihr zugrundeliegenden Theorie angegeben ist "X" Veröffentlichung von besonderer Bedeutung; die beanspruchte Erfindung kann allein aufgrund dieser Veröffentlichung nicht als neu oder auf erfinderischer Tätigkeit beruhend betrachtet werden "Y" Veröffentlichung von besonderer Bedeutung; die beanspruchte Erfindung kann nicht als auf erfinderischer Tätigkeit beruhend betrachtet werden, wenn die Veröffentlichung mit einer oder mehreren Veröffentlichungen dieser Kategorie in Verbindung gebracht wird und diese Verbindung für einen Fachmann naheliegend ist "&" Veröffentlichung, die Mitglied derselben Patentfamilie ist		
Datum des Abschlusses der internationalen Recherche 29. Januar 2013		Absenddatum des internationalen Recherchenberichts 11/02/2013
Name und Postanschrift der Internationalen Recherchenbehörde Europäisches Patentamt, P.B. 5818 Patentlaan 2 NL - 2280 HV Rijswijk Tel. (+31-70) 340-2040, Fax: (+31-70) 340-3016		Bevollmächtigter Bediensteter Alquezar Getan, M

C. (Fortsetzung) ALS WESENTLICH ANGESEHENE UNTERLAGEN		
Kategorie*	Bezeichnung der Veröffentlichung, soweit erforderlich unter Angabe der in Betracht kommenden Teile	Betr. Anspruch Nr.
A	DE 20 2010 001484 U1 (CHANG TSE HUA [TW]) 27. Mai 2010 (2010-05-27) Zusammenfassung; Abbildungen 1-10 -----	1-6
A	WO 03/046384 A1 (LUK AUTOMOBILTECH GMBH & CO KG [DE]; KOUKAN IBRAHIM [DE]) 5. Juni 2003 (2003-06-05) das ganze Dokument -----	1-6

INTERNATIONALER RECHERCHENBERICHT

Angaben zu Veröffentlichungen, die zur selben Patentfamilie gehören

Internationales Aktenzeichen

PCT/EP2011/065900

Im Recherchenbericht angeführtes Patentdokument	Datum der Veröffentlichung	Mitglied(er) der Patentfamilie	Datum der Veröffentlichung
KR 100953626	B1	20-04-2010	CN 101943164 A 12-01-2011
			EP 2275685 A2 19-01-2011
			JP 5081278 B2 28-11-2012
			JP 2011001959 A 06-01-2011
			KR 100953626 B1 20-04-2010
			US 2010319798 A1 23-12-2010

EP 1496261	A2	12-01-2005	DE 10330541 A1 03-02-2005
			EP 1496261 A2 12-01-2005

EP 1074743	A2	07-02-2001	DE 19936644 A1 15-02-2001
			EP 1074743 A2 07-02-2001
			US 6491505 B1 10-12-2002

WO 2005005782	A1	20-01-2005	CN 1853031 A 25-10-2006
			EP 1660756 A1 31-05-2006
			US 2006133946 A1 22-06-2006
			WO 2005005782 A1 20-01-2005

DE 202010001484	U1	27-05-2010	KEINE

WO 03046384	A1	05-06-2003	AU 2002351675 A1 10-06-2003
			DE 10253295 A1 05-06-2003
			DE 10295529 D2 28-10-2004
			FR 2832769 A1 30-05-2003
			WO 03046384 A1 05-06-2003
