



**(19) 대한민국특허청(KR)**  
**(12) 등록특허공보(B1)**

(45) 공고일자 2009년02월17일  
(11) 등록번호 10-0884184  
(24) 등록일자 2009년02월10일

(51) Int. Cl.

*H04L 12/50* (2006.01)

(21) 출원번호 10-2002-0036339  
(22) 출원일자 2002년06월27일  
심사청구일자 2007년06월14일  
(65) 공개번호 10-2004-0001206  
(43) 공개일자 2004년01월07일  
(56) 선행기술조사문헌  
KR1020030094465 A  
(뒷면에 계속)

(73) 특허권자

주식회사 케이티

경기 성남시 분당구 정자동 206

(72) 발명자

이경근

대전광역시유성구전민동463-1한국통신통신망연구소

임형묵

대전광역시유성구전민동463-1한국통신통신망연구소

이영훈

대전광역시유성구전민동463-1한국통신통신망연구소

(74) 대리인

특허법인태평양

전체 청구항 수 : 총 5 항

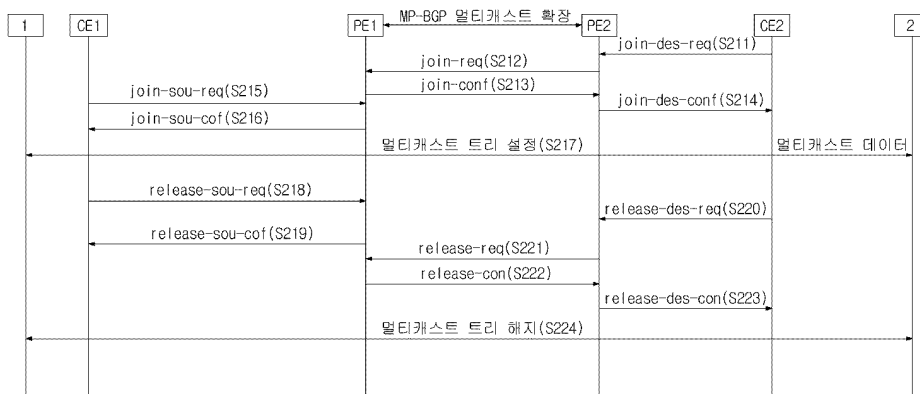
심사관 : 양찬호

**(54) MPLS VPN에서의 멀티캐스트 트리 설정/해지 방법및 멀티캐스팅 서비스 제공 방법**

**(57) 요약**

본 발명은 가입자 네트워크에 포함된 다수의 CE와, 서비스공급자 네트워크에 속한 다수의 PE와 다수의 서비스 공급장치를 포함하는 MPLS VPN망에서의 멀티캐스팅 서비스 제공 방법에 있어서, 상기 다수의 PE중 하나의 제1 PE에서 MPLS VPN 패킷을 수신하는 제1 단계; 상기 제1 PE에서, 수신된 패킷의 헤더 정보가 IP 정보인지 레이블 정보를 판단하여 수신 경로를 판단하는 제2 단계; 상기 제1 PE에서, 상기 제2 단계에서 판단한 IP 정보 또는 레이블 정보를 이용하여 수신된 패킷이 멀티캐스트용인지 유니캐스트용인지를 판단하는 제3 단계; 상기 제1 PE에서, 수신된 상기 패킷이 멀티캐스트용이면 상기 제1 PE에 연결된 네트워크 장치중에서 상기 수신된 패킷의 소스와 멀티캐스팅 트리가 설정된 것이 어떤 것인가에 대한 정보를 저장하고 있는 멀티캐스팅용 VRF를 이용하여 상기 패킷이 전송될 목적지가 다수인지 단일인지를 판단하는 제4 단계; 및 상기 제1 PE에서, 상기 전송할 목적지가 다수이면 상기 패킷을 전송할 목적지의 수만큼 복제한 후 해당 목적지의 경로로 상기 패킷을 전송하는 제5 단계를 포함하여, 유니캐스트 방식을 사용하는 종래보다 서비스공급자의 네트워크에 트래픽 부하를 크게 줄일 수 있는 효과가 있다.

**대표도**



(56) 선행기술조사문헌

KR100420659 B1

JP08186565 A

JP2000049822 A

WO0141364 A2

WO2001097460A

---

**특허청구의 범위**

**청구항 1**

삭제

**청구항 2**

가입자 네트워크에 포함된 다수의 CE와, 서비스공급자 네트워크에 속한 다수의 PE와 다수의 서비스 공급장치를 포함하는 MPLS VPN망에서의 멀티캐스팅 서비스 제공 방법에 있어서,

상기 다수의 PE중 하나의 제1 PE에서 MPLS VPN 패킷을 수신하는 제1 단계;

상기 제1 PE에서, 수신된 패킷의 헤더 정보가 IP 정보인지 레이블 정보인지를 판단하여 수신 경로를 판단하는 제2 단계;

상기 제1 PE에서, 상기 제2 단계에서 판단한 IP 정보 또는 레이블 정보를 이용하여 수신된 패킷이 멀티캐스트용인지 유니캐스트용인지를 판단하는 제3 단계;

상기 제1 PE에서, 수신된 상기 패킷이 멀티캐스트용이면 멀티캐스팅 VRF로부터 상기 제1 PE에 연결된 네트워크 장치중에서 상기 수신된 패킷의 소스와 멀티캐스팅 트리가 설정된 것이 어떤 것인가에 대한 정보를 조회하여 상기 패킷이 전송될 목적지가 다수인지 단일인지를 판단하는 제4 단계;

상기 제1 PE에서, 상기 전송할 목적지가 다수이면 상기 패킷을 전송할 목적지의 수만큼 복제한 후 해당 목적지의 경로로 상기 패킷을 전송하는 제5 단계; 및

상기 제3 단계의 판단에 의해, 수신된 상기 패킷이 유니캐스트용이면 유니캐스팅용 VRF로부터 상기 제1 PE에 연결된 다른 네트워크 장치 및 경로 정보를 조회하여 그 조회결과를 근거로 해당 목적지로 패킷을 전송하는 제6 단계를 구비하는 것을 특징으로 하는 MPLS VPN 망에서의 멀티캐스팅 제공방법.

**청구항 3**

제2항에 있어서,

상기 제3 단계는,

헤더 정보가 IP 정보이면 상기 IP 정보가 멀티캐스팅 영역에 기록되어 있는지 또는 유니캐스팅 영역에 있는지를 확인함으로써 수신된 패킷이 멀티캐스팅용인지 또는 유니캐스팅용인지를 판단하고,

상기 헤더 정보가 레이블 정보이면, 레이블이 멀티캐스팅용 레이블인지 유니캐스팅용 레이블인지를 확인함으로써 수신된 패킷이 멀티캐스팅용인지 또는 유니캐스팅용인지를 판단하는 것을 특징으로 하는 MPLS VPN 망에서의 멀티캐스팅 서비스 제공방법.

**청구항 4**

제2항에 있어서,

상기 멀티캐스팅용 VRF는,

상기 제1 PE에 의해 내용이 변경되며, 내용이 변경되는 시기는 임의의 CE가 멀티캐스팅 집단의 송신자로 등록하는 제1 시기, 임의의 CE가 멀티캐스팅 집단의 수신자로 등록하는 제2 시기, 특정 CE가 상기 멀티캐스팅 집단의 송신자로서의 역할을 해지하는 제3 시기 및, 특정 CE가 상기 멀티캐스팅 집단의 수신자로서의 역할을 해지하는 제4 시기인 것을 특징으로 하며,

상기 제1 시기와 제2 시기를 만족할 때 두 CE간에 멀티캐스트 트리가 설정되게 하여 데이터의 교환이 이루어질 수 있게 하는 것을 특징으로 하는 MPLS VPN 망에서의 멀티캐스팅 서비스 제공방법.

**청구항 5**

가입자 네트워크에 포함된 다수의 CE와, 서비스공급자 네트워크에 속한 다수의 PE와 다수의 서비스 공급장치를

포함하는 MPLS VPN망에서의 멀티캐스트 트리 설정/해지 방법에 있어서,

제2 CE에 연결된 제2 PE에서, 제1 CE에 연결된 제1 PE로부터 멀티캐스트 집단의 수신자로 등록/해지되기를 요구하는 수신자 등록 또는 해지요구 신호를 수신하는 수신자요구 단계;

상기 제2 PE에서, 상기 제1 PE로부터 수신되는 신호가 멀티캐스트용 신호인지를 판단한 후, 상기 제1 CE를 멀티캐스트 집단의 수신자로 등록 또는 해지하는 수신자등록/해지 단계;

상기 제2 PE에서 상기 제1 PE로 등록 또는 해지 사실을 알리는 수신자등록응답 단계;

상기 제2 PE에서, 제3 CE로부터 멀티캐스트 집단의 송신자로 등록 또는 해지되기를 요구하는 송신자 등록 또는 해지요구 신호를 수신하는 수신자요구 단계;

상기 제2 PE에서, 상기 제3 CE를 멀티캐스트 집단의 송신자로 등록 또는 해지하고 상기 제3 CE와 상기 제1 CE간에 멀티캐스트 트리를 설정 또는 해지하는 멀티캐스트트리 설정 또는 해지단계; 및

상기 제2 PE에서 상기 제3 CE로 등록 또는 해지사실을 알리는 송신자등록응답 단계를 포함하는 것을 특징으로 하는 MPLS VPN망에서의 멀티캐스트 트리 설정/해지 방법.

### 청구항 6

제5항에 있어서,

상기 제1 PE와 제2 PE 및 상기 제2 PE와 상기 제3 PE간에 교환되는 신호는,

상기 멀티캐스팅 서비스에 관한 것이면 멀티캐스트용이라는 것을 알리는 데이터가 헤더에 포함되는 것을 특징으로 하는 MPLS VPN망에서의 멀티캐스트 트리 설정/해지 방법.

### 청구항 7

삭제

### 청구항 8

삭제

## 명세서

### 발명의 상세한 설명

#### 발명의 목적

#### 발명이 속하는 기술 및 그 분야의 종래기술

- <4> 본 발명은 다중 프로토콜 레이블 스위칭 가상사설망(MPLS VPN : MultiProtocol Label Switching Virtual Private Network)에 관한 것으로, 특히, 서비스공급자 네트워크측에서 멀티캐스팅(multicasting) 서비스의 제공이 가능하도록 하는 MPLS VPN에서의 멀티캐스팅 제공 방법에 관한 것이다.
- <5> 일반적으로, 멀티캐스팅(multicasting)이란 한 명의 사용자가 일정 크기의 동일 데이터를 일정 크기를 가지는 다수의 사용자에게 전송하는 것을 말한다.
- <6> 이러한 멀티캐스팅은 인터넷망, PSTN망, LAN 등에서 일반적으로 사용하고 있다.
- <7> 그러나, 종래의 MPLS VPN에서는 가입자의 단말장치에서 전송한 MPLS 패킷이 하나의 목적지로 전송되게 하는 유니캐스팅만을 지원하고 있으므로, 멀티캐스팅을 위해서는 가입자 단말장치에서 다수의 목적지로 전송된 패킷을 각각 생성한 후 다수의 목적지로 전송하는 다중 유니캐스팅 방식을 사용하고 있다.
- <8> 따라서, 다중 유니캐스팅 방식을 사용하는 종래의 MPLS VPN망은 멀티캐스팅 서비스를 제공하는 경우에 트래픽(traffic) 부하가 많아지게 되어, 패킷 전달이 늦어지는 등의 문제점이 있다.

#### 발명이 이루고자 하는 기술적 과제

- <9> 본 발명은 상기한 종래의 문제점을 해소하기 위한 것으로, 트래픽의 부하를 줄일 수 있는 MPLS VPN에서 멀티캐

스팅 방법을 제공하는 것을 목적으로 한다.

**발명의 구성 및 작용**

- <10> 상기한 기술적 과제를 달성하기 위한 하나의 특징에 따른 본 발명은, 가입자 네트워크에 포함된 다수의 CE와, 서비스공급자 네트워크에 속한 다수의 PE와 다수의 서비스 공급장치를 포함하는 MPLS VPN망에서의 멀티캐스팅 서비스 제공 방법에 있어서, 상기 다수의 PE중 하나의 제1 PE에서 MPLS VPN 패킷을 수신하는 제1 단계; 상기 제1 PE에서, 수신된 패킷의 헤더 정보가 IP 정보인지 레이블 정보인지를 판단하여 수신 경로를 판단하는 제2 단계; 상기 제1 PE에서, 상기 제2 단계에서 판단한 IP 정보 또는 레이블 정보를 이용하여 수신된 패킷이 멀티캐스트용인지 유니캐스트용인지를 판단하는 제3 단계; 상기 제1 PE에서, 수신된 상기 패킷이 멀티캐스트용이면 상기 제1 PE에 연결된 네트워크 장치중에서 상기 수신된 패킷의 소스와 멀티캐스팅 트리가 설정된 것이 어떤 것인가에 대한 정보를 저장하고 있는 멀티캐스팅용 VRF를 이용하여 상기 패킷이 전송될 목적지가 다수인지 단일인지를 판단하는 제4 단계; 및 상기 제1 PE에서, 상기 전송할 목적지가 다수이면 상기 패킷을 전송할 목적지의 수만큼 복제한 후 해당 목적지의 경로로 상기 패킷을 전송하는 제5 단계를 포함한다.
- <11> 또한, 상기한 기술적 과제를 달성하기 위한 다른 특징에 따른 본 발명은, 가입자 네트워크에 포함된 다수의 CE와, 서비스공급자 네트워크에 속한 다수의 PE와 다수의 서비스 공급장치를 포함하는 MPLS VPN망에서의 멀티캐스트 트리 설정/해지 방법에 있어서, 상기 제2 CE에 연결된 제2 PE에서, 상기 제1 CE에 연결된 제1 PE로부터 멀티캐스트 집단의 수신자로 등록/해지되기를 요구하는 수신자 등록/해지요구 신호를 수신하는 수신자요구 단계; 상기 제2 PE에서, 상기 제1 PE로부터 수신되는 신호가 멀티캐스트용 신호인지를 판단한 후, 상기 제1 CE를 멀티캐스트 집단의 수신자로 등록/해지하는 수신자등록/해지 단계; 상기 제2 PE에서 상기 제1 PE로 등록/해지 사실을 알리는 수신자등록응답 단계; 상기 제2 PE에서, 상기 제3 CE로부터 멀티캐스트 집단의 송신자로 등록/해지되기를 요구하는 송신자 등록/해지요구 신호를 수신하는 수신자요구 단계; 상기 제2 PE에서, 상기 제3 CE를 멀티캐스트 집단의 송신자로 등록/해지하고 상기 제3 CE와 상기 제1 CE간에 멀티캐스트 트리를 설정/해지하는 멀티캐스트트리 설정/해지단계; 및 상기 제2 PE에서 상기 제3 CE로 등록/해지사실을 알리는 송신자등록응답 단계를 포함한다.
- <12> 이하, 첨부한 도면을 참조로 하여 본 발명의 실시예에 따른 MPLS VPN에서의 멀티캐스팅 제공 방법을 설명한다.
- <13> 도 1은 본 발명의 실시예에 따른 MPLS VPN 망의 구조도이다.
- <14> 도 1에 도시된 바와 같이, 본 발명의 실시예에 따른 MPLS VPN은 가입자 네트워크(N1, N2, N3, N4)와, 서비스공급자 네트워크(N5)로 이루어져 있으며, 가입자 네트워크에(N1, N2, N3, N4)는 가입자 단말(1, 2, 3, 4), 가입자 단말에 대응하는 방문자 에지(Customer Edge; CE1, CE2, CE3, CE4)로 구성되어 있고, 서비스공급자 네트워크(N5)는 각 방문자 에지(CE1, CE2, CE3, CE4)에 연결된 각각의 서비스에지(Provider Edge; PE1, PE2, PE3), 각 방문자에지(CE1, CE2, CE3, CE4)에 연결된 서비스공급자 장치(P1, P2, P3)를 포함한다.
- <15> 상기 가입자 네트워크와, 서비스공급자 네트워크의 서비스에지 및 서비스공급자 장치는 일반적으로 도 1에 도시된 것보다 훨씬 많으나, 본 발명의 설명을 위해 일부만을 도시하였다.
- <16> 여기서, CE는 가입자 단말(1)에 연결되어 가입자 단말로부터 수신되는 패킷의 헤더를 패킷에 자신의 주소와 패킷이 전송될 목적 호스트의 주소를 포함한 MPLS VPN 패킷으로 만들어 자신과 연결된 PE로 패킷을 전송한다.
- <17> PE는 자신이 연결된 LSP(Label Switching Path)상의 각 PE, CE와 다음 홉(hop)의 레이블 정보를 기록한 포워딩 레이블 테이블(forwarding label table)을 저장하고 있으며, 멀티캐스팅용 VRF(VPN Routing and Forwarding instance)와 유니캐스팅용 VRF를 저장하고 있다.
- <18> 여기서, 유니캐스팅용 VRF에는 자신의 PE에 연결된 CE의 프리픽스(prefix) 주소와 이 CE와 PE간의 라우팅 정보(직접 연결인지 어떤 IP를 가진 PE를 통해 간접 연결되는지에 대한 정보)가 기록되어 있다. 그러므로, PE는 상기 유니캐스팅용 VRF를 이용하여 수신된 패킷을 어떤 경로로 보낼 것인지를 알게 된다
- <19> 그리고, 멀티캐스팅용 VRF에는 상기 유니캐스팅용 VRF의 정보를 포함하고 있으나, 유니캐스팅용 VRF가 하나의 LSP로의 패킷 전송을 지정하는 것에 반해, 다수의 LSP로의 패킷 전송을 지정하고 있다. 다시 말해, 멀티캐스팅용 VRF는 패킷을 전송할 다수의 CE로의 LSP가 설정되어 있다.
- <20> 따라서, PE는 수신되는 패킷의 IP 목적지 주소영역을 검사하여 멀티캐스팅용 패킷이면 멀티캐스팅 VRF를 참조하여 설정된 LSP 경로들로 패킷을 전송하여 전송한 LSP의 종단 지점에 있는 CE들 각각이 동일한 패킷을 수신할 수

있게 하고, 유니캐스팅용 패킷이면 유니캐스팅 VRF를 참조하여 패킷에 포함된 하나의 목적지 CE로 패킷이 전달되게 한다.

- <21> 여기서, 멀티캐스팅 서비스를 위한 패킷 송신자와 패킷 수신자간의 연결 설정을 멀티캐스트 트리(multicast tree) 설정이라고 하며, 이러한 상기 멀티캐스트 트리 설정은 패킷 송신자와 패킷 수신자가 서로 멀티캐스트 서비스를 요구하였을 때만 이루어진다. 이렇게 멀티캐스트 트리가 설정되면 상기 멀티캐스팅용 VRF의 내용이 설정된 멀티캐스트 트리에 부합되게 변경된다.
- <22> 한편, 도 1과 같이 구성된 본 발명은 MPLS VPN은 BGP-E(Broader Gateway Protocol-Extension) 기반의 MPLS VPN 구조로서, PE간의 데이터 교환은 BGP-E 기반으로 라우팅이 이루어진다. 상기 BGP-E 기반의 라우팅은 상기에서, 서로 다른 그룹의 동일한 IP 주소를 갖는 패킷에 대해 라우팅을 수행하며, 기존의 IP 라우팅과 구분되도록 VPN 이용자 별로 별도의 VPN VRF 테이블을 통해 라우팅을 수행하는 것으로서, 이미 공지 공용의 기술이므로 자세한 설명을 하지 않는다.
- <23> 이하, 도 2를 참조로 하여 멀티캐스트 트리를 설정하고 해지하는 과정을 설명한다.
- <24> 도 2는 본 발명의 실시예에 따른 멀티캐스트 트리 설정 및 해지 과정을 보인 플로우차트(flowchart)로서, 가입자 네트워크(N1)을 송신측으로 하고, 가입자 네트워크(N2)를 수신측으로 하였을 경우에 대한 것이다.
- <25> 도 2에 도시된 바와 같이, 수신측 네트워크(N2)의 CE2는 CE1으로 자신이 멀티캐스트 수신자로서 등록되기를 요청하는 join\_des\_req 메시지를 전달한다.
- <26> 이에, CE2에서 전송한 join\_des\_req 메시지는 PE2에 수신되고(S211), PE2는 수신되는 메시지를 판독하여 목적지 CE(CE1)를 판단하여 join\_req 메시지를 MP-BGP(MultiProtocol - Broader Gateway Protocol) 멀티캐스트 확장(extension) 라우팅을 통하여 목적지 CE에 연결된 PE(PE1)로 전달한다(S212).
- <27> 여기서, MP-BGP 멀티캐스트 확장 라우팅을 통해 상기 PE2에서 PE1으로 join\_req 메시지를 전달한다는 것은 PE2에 저장된 VRF를 이용하여 join\_req 메시지의 헤더에 포함된 목적지 주소로서 PE1을 확인하고, join\_req 메시지에 멀티캐스팅용이라는 것을 알 수 있는 태그(tag) 또는 이에 상응하는 데이터(이하 '용도값'이라 한다)를 포함시켜 PE1으로 전송한다는 것을 의미한다.
- <28> PE2에서 전달한 join\_req 메시지가 PE1에 수신되면, PE1은 join\_req 메시지에 포함된 용도값으로부터 수신되는 메시지가 멀티캐스팅용이라고 판단하게 되며, 이에 따라 join\_req 메시지에 포함된 수신자의 정보를 멀티캐스팅용 VRF에 등록한다.
- <29> 그런 다음 PE1은 멀티캐스트 집단에 수신자로 등록되었음을 알리는 응답 메시지인 join\_conf 메시지를 MP-BGP 멀티캐스트 확장 라우팅을 통해 PE2에 전달한다(S213).
- <30> 이에, PE2는 수신된 join\_conf 메시지에 따라 멀티캐스트 집단에 수신자로 등록되었음을 알리는 join\_des\_conf 메시지를 CE2에 전달한다(S214).
- <31> 여기서, CE2가 멀티캐스트 수신자로 상기 PE1의 멀티캐스팅용 VRF에 등록하였을 때, 상기 PE1에 연결된 CE중 하나가 멀티캐스트 송신자로 등록하였다면 멀티캐스트 송신자로 등록된 CE2와 멀티캐스트 수신자로 등록된 소정의 CE간에는 멀티캐스팅 트리가 설정되어진다.
- <32> 그러나, CE2가 멀티캐스트 수신자로 상기 PE1의 멀티캐스팅용 VRF에 등록하였을 때, 상기 PE1에 연결된 CE중 하나도 멀티캐스트 송신자로 등록하지 않았다면 아직 CE2에 대한 멀티캐스팅 트리가 설정되지 않은 상태가 된다.
- <33> 만약, 멀티캐스팅 트리가 설정되지 않은 상태에서 PE2에 연결된 CE1은 PE1로 멀티캐스트 서비스 송신자로서 등록되기를 요청하는 join\_sou\_req 메시지를 전송하고, 이에 join\_sou\_req 메시지는 PE1에 수신된다(S215).
- <34> 여기서, 상기 join\_sou\_req 메시지에는 멀티캐스팅용이라는 것을 알리는 용도값이 포함되어 있다.
- <35> 그러면, PE1은 CE1으로부터 수신되는 join\_sou\_req 메시지에서부터 멀티캐스팅용이고 전송자의 정보를 판독하고, 자신의 멀티캐스팅용 VRF에 전송자의 정보를 등록시킨다. 그리고, PE1은 CE1이 멀티캐스트 집단의 송신자로 등록되었음을 알리는 응답 메시지인 join\_sou\_conf 메시지를 CE1으로 전송한다(S216).
- <36> 따라서, PE1에 저장된 멀티캐스팅용 VRF에는 CE1이 멀티캐스트 송신자로 등록되고, CE2가 멀티캐스트 수신자로 등록됨에 따라, CE1과 CE2간에는 멀티캐스트 트리가 설정된다(S217).
- <37> 상기와 같이 PE1과 PE2간에 멀티캐스트 트리가 설정되면, CE1에서 전송한 멀티캐스트 데이터(즉, 멀티캐스팅용

MPLS VPN 패킷)은 멀티캐스트 수신자로 등록된 다른 CE와 더불어 CE2에도 전달된다.

- <38> 상기와 같이, PE1과 PE2간에 멀티캐스트 트리가 설정된 상태에서, 송신측인 CE1에서 멀티캐스트 집단의 송신자로 등록된 자신이 해지되도록 하고 싶다면 이에 상응하는 release\_sou\_req 메시지를 발생시켜 PE1으로 전송한다(S218).
- <39> 이때, release\_sou\_req 메시지에는 멀티캐스팅용이라는 것을 알리는 용도값이 포함되어 있다.
- <40> 이에, PE1은 수신된 release\_sou\_req 메시지의 헤더를 판독하여 수신되는 메시지가 멀티캐스팅용 메시지를 확인하고, 송신자가의 정보를 확인하게 되며, 이에 따라 저장된 멀티캐스팅용 VRF의 내용중 멀티캐스트 집단의 송신자로 등록된 기록을 삭제한다.
- <41> 그런 다음, PE1은 멀티캐스트 집단의 송신자에서 해지되었음을 알리는 release\_sou\_conf 메시지를 CE1으로 전송한다(S219)
- <42> 상기와 같이 CE1이 멀티캐스트 집단의 송신자에서 해지되면 잠정적으로는 CE1과 CE2간의 멀티캐스트 트리는 해지된 상태가 된다. 이렇게 CE1이 멀티캐스트 집단의 송신자에서 해지되면, CE1에서는 멀티캐스트 패킷이 전송되지 않으며, 만약 CE1에서 멀티캐스트 패킷이 발생되더라도 CE1에 멀티캐스트 트리가 설정되었던 다른 CE들은 상기 멀티캐스트 패킷을 수신할 수 없게 된다.
- <43> 이러한 상태에서, CE2에서 PE2로 멀티캐스트 집단의 수신자로서 등록된 자신이 해지되도록 요청하는 release-des-req 메시지를 전달하면(S220), PE2는 수신되는 release\_des\_req 메시지를 판독하여 목적지 정보와 소스 정보 및 브로드캐트용 신호임을 판단하고, 이에 따라 PE1으로 멀티캐스트 트리 해지를 요청하는 release\_req 메시지를 전달한다(S221).
- <44> PE1은 PE2로부터 release-req 메시지를 수신하면, release\_req 신호의 헤더 정보를 판독하여 저장된 멀티캐스팅용 VRF에 등록된 가입자를 멀티캐스트 집단의 수신자에서 해지시킨 후, 응답 메시지인 release\_con 메시지를 PE2로 전달한다(S222).
- <45> 이에, PE2는 release\_des\_con 메시지를 발생시켜 CE2로 전송한다(S224).
- <46> 상기와 같이, CE1에서 송신자로서의 역할을 포기하고, CE2에서 수신자로서의 역할을 포기하게 되면, 이에 대한 정보가 상기 PE1에 저장된 멀티캐스팅 VRF에 기록되게 되며, 그에 따라 CE1과 CE2간의 멀티캐스트 트리가 해지된다(S224).
- <47> 따라서, 상기와 같이 CE1과 CE2간의 멀티캐스트 트리가 해제되면, CE1이 멀티캐스트 집단의 송신자로서 등록되더라도 CE2는 CE1에서 전송한 멀티캐스트 패킷을 수신할 수 없게 된다. 더욱이 상기와 같이 CE1과 CE2 모두 멀티캐스트 트리가 해지되면 두 CE간에는 멀티캐스트 서비스가 제공되지 않는다.
- <48> 상술한 바와 같이, 본 발명은 두 CE간의 멀티캐스트 트리 설정과 해지는 멀티캐스트 집단의 송신자 CE에 연결된 PE에 저장된 멀티캐스팅 VRF의 정보에 따른다는 것을 알 수 있다. 즉, 멀티캐스팅 VRF에 두 CE간의 LSP가 연결되는지 또는 해지되었는지를 기록한 정보에 따른다는 것을 알 수 있다.
- <49> 상기 도 2를 참조로 한 설명에서는 수신측이 송신측보다 먼저 멀티캐스트 서비스를 요구하는 것으로 하였으나, 이는 하나의 실시예일 뿐 실제로는 멀티캐스트 서비스를 요구하는 순서는 임의적이다. 그리고, 멀티캐스트 서비스를 해지하는 것 또한 그 순서가 임의적이다.
- <50> 이하, 도 3을 참조로 하여 본 발명의 실시예에 따른 MPLS VPN에서의 멀티캐스팅 제공 방법을 설명한다.
- <51> 도 3은 본 발명의 실시예에 따른 MPLS VPN에서의 멀티캐스팅 제공 방법을 보인 플로우차트이다.
- <52> 우선 모든 PE는 멀티캐스팅용 VRF와 유니캐스팅용 VRF를 가지고 있으며, CE로부터 패킷을 수신할 수 있고 또는, 다른 PE에서 전송한 패킷을 서비스공급자 장치(P1, P2, P3)를 통해 수신할 수 있다.
- <53> 여기서는 PE1을 기준으로 하여 설명한다.
- <54> PE1은 인접하는 네트워크 장치(즉, CE1 또는 P1)으로부터 MPLS VPN 패킷을 수신하면(S310), 패킷의 헤더를 검사하고(S311), 검사한 결과 헤더의 정보가 IP 주소로 이루어진 것이면 CE1에서 전송한 패킷이라고 판단하고, 헤더의 정보가 레이블(label) 정보이면 P1에서 전송한 것이라고 판단한다.

- <55> 일반적으로, MPLS VPN에서, CE에서 PE로 전송하는 패킷의 헤더에는 CE에 대한 프리픽스 IP 주소와, 목적지 CE의 프리픽스 IP 주소가 기록되어 있고, P에서 PE로 전송되는 패킷은 소스 PE에 대한 레이블과 다음 홉의 레이블이 기록되어 있기 때문이다.
- <56> PE1은 패킷의 헤더로부터 IP 주소가 검사되면 CE1으로부터 전송된 것이라고 판단하고, 그에 따라 목적지 IP 주소가 기록된 영역이 멀티캐스팅 영역인지 또는, 유니캐스팅 영역인지를 판단한다(S312).
- <57> 만약, 상기 판단(S312)에서 목적지 IP 주소가 유니캐스팅 영역에 기록되어 있으면 PE1은 자신이 저장하고 있는 유니캐스팅용 VRF를 참조하여(S313), 패킷이 전송될 PE를 확인한 후, 전송될 PE에 해당하는 레이블과 다음 홉의 레이블을 저장된 포워딩 레이블 테이블을 이용하여 얻은 후 이를 패킷의 헤더에 포함시켜 P1으로 전송한다(S314, S320).
- <58> 그러나, 상기 판단(S312)에서 목적지 IP 주소가 멀티캐스팅 영역에 기록되어 있으면 PE1은 자신이 저장하고 있는 멀티캐스팅용 VRF를 참조하여(S315), 패킷이 전달된 목적지가 다수인지 또는 단일인지를 판단한다. 다시 말해, 패킷에 포함된 소스에 설정된 멀티캐스트 트리가 단일인지 또는 다수인지를 판단한다(S316).
- <59> 상기 판단(S316)에서, 멀티캐스트 트리가 단일이면 PE1은 상술한 유니캐스트의 경우와 같이 패킷의 헤더에 목적지의 레이블 및 다음 홉의 레이블을 붙여 단일 멀티캐스트 트리로 패킷을 전송한다(S317, S320).
- <60> 그러나, 상기 판단(S316)에서 멀티캐스트 트리가 다수이면 PE1은 패킷을 멀티캐스트 트리의 수만큼 복제하고(S318), 복제한 각 패킷의 헤더에 각각의 목적지에 부합하는 레이블과 다음 홉의 레이블을 붙여 패킷을 각 멀티캐스트 트리로 전송한다(S319, S320).
- <61> 따라서, PE1에서 전송한 패킷은 해당 목적지로 전송이 가능하게 된다(S320).
- <62> 한편, 상기 패킷 검사(S311)에서, 패킷의 헤더에 기록된 것이 레이블이면 PE1은 레이블을 검사하여 레이블이 멀티캐스팅용 레이블인지 유니캐스팅용 레이블인지를 판단한다(S321).
- <63> 상기 판단(S321)에서, 레이블이 멀티캐스팅용 레이블이면 서비스공급 장치(P1)로부터 수신된 패킷이라고 판단하게 되며, 그에 따라 레이블을 제거하고(S322), 자신이 저장하고 있는 멀티캐스팅용 VRF를 참조하여(S323), 수신된 패킷의 헤더에 포함된 소스와 멀티캐스트 트리를 설정하고 있는 CE 및 CE의 수를 판단한다(S324).
- <64> 그리고, 상기 판단(S324)에서 멀티캐스트 수가 단일이며 해당 CE로 패킷을 전송한다(S328).
- <65> 그러나, 판단한 멀티캐스트 수가 다수이면 PE1은 수신한 패킷을 상기 판단한 수 만큼 복제하여 해당 CE들 각각으로 패킷을 전송한다(S325, S328).
- <66> 한편, 상기 레이블 검사(S321)에서 검사된 레이블이 유니캐스팅용 레이블이면, PE1은 패킷의 헤더에 포함된 레이블을 제거한 후(S326), 자신이 저장하고 있는 유니캐스팅용 VRF를 참조하여 목적지 CE로 패킷을 전송한다(S328).
- <67> 이상에서 본 발명에 대한 기술사상을 첨부도면과 함께 서술하였지만 이는 본 발명의 바람직한 실시예를 예시적으로 설명한 것이지 본 발명을 한정하는 것은 아니다. 또한, 이 기술분야의 통상의 지식을 가진 자라면 누구나 본 발명의 기술사상의 범주를 이탈하지 않는 범위 내에서 다양한 변형 및 모방이 가능함은 명백한 사실이다.

**발명의 효과**

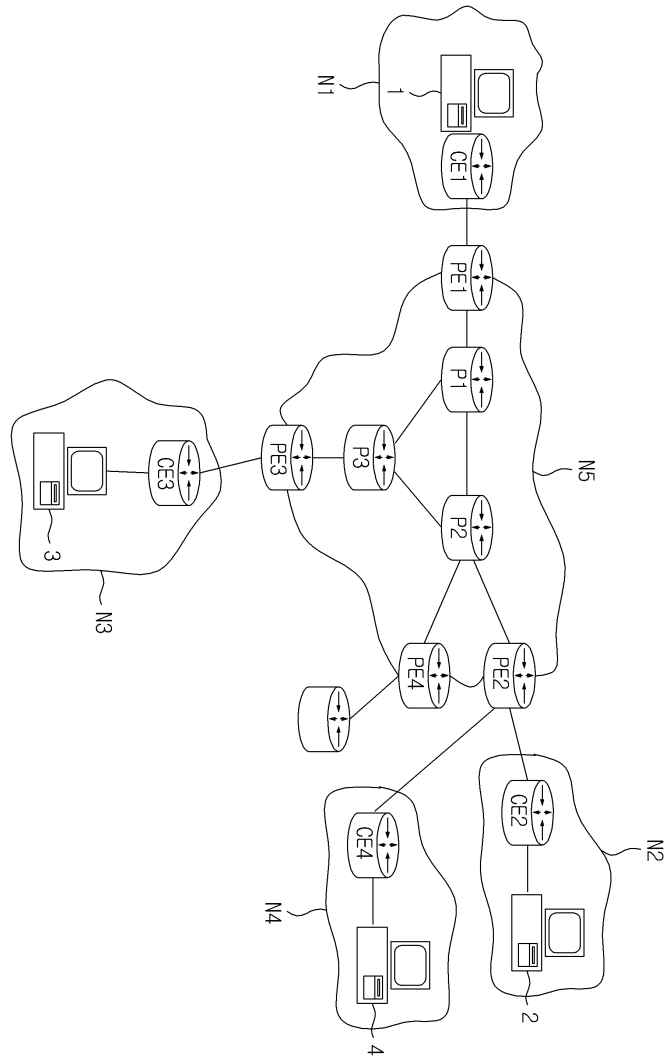
- <68> 본 발명은 MPLS VPN에서 서비스공급자 네트워크에서 멀티캐스팅 서비스를 지원하도록 하여 유니캐스트 방식을 사용하는 종래보다 서비스공급자의 네트워크에 트래픽 부하를 크게 줄일 수 있는 효과가 있다.
- <69> 또한, 본 발명은 서비스 이용자 내부 네트워크에서 다중 유니캐스팅을 통해 발생하는 트래픽 부하를 줄일 수 있고, 별도의 다중 유니캐스팅 기능을 제공하는 소프트웨어 혹은 하드웨어를 장착할 필요없이 서비스공급자가 제공하는 멀티캐스팅을 통해 보안성이 있는 멀티캐스팅 서비스를 제공할 수 있는 효과가 있다.

**도면의 간단한 설명**

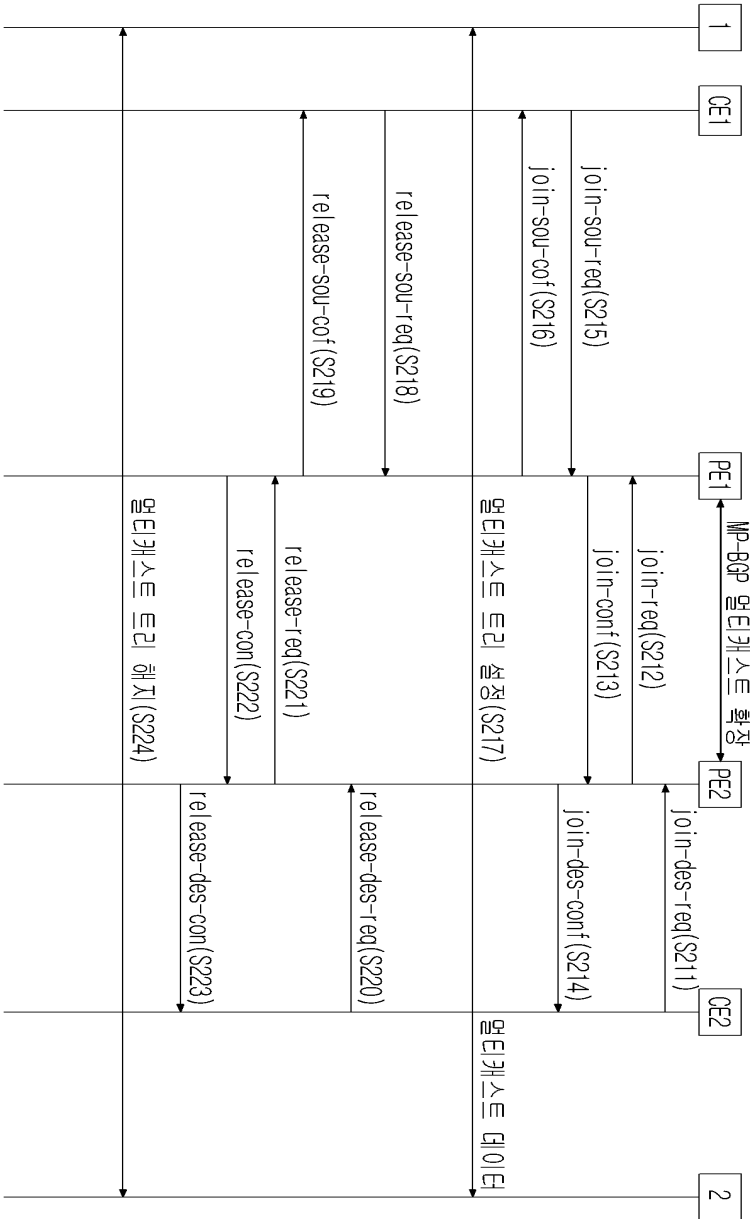
- <1> 도 1은 본 발명의 실시예에 따른 MPLS VPN 망의 구조도이다.
- <2> 도 2는 본 발명의 실시예에 따른 멀티캐스트 트리 설정 및 해지 과정을 보인 플로우차트이다.
- <3> 도 3은 본 발명의 실시예에 따른 MPLS VPN에서의 멀티캐스팅 제공 방법을 보인 플로우차트이다.

도면

도면1



도면2



도면3

