



(12) 实用新型专利

(10) 授权公告号 CN 218104014 U

(45) 授权公告日 2022.12.20

(21) 申请号 202222194291.5

(22) 申请日 2022.08.20

(73) 专利权人 惠州市沃达中天铝业有限公司
地址 516000 广东省惠州市惠阳区新圩镇
东风村高屋地段新菱工业园B栋一楼

(72) 发明人 吴作栋

(51) Int. Cl.

H05K 7/20 (2006.01)

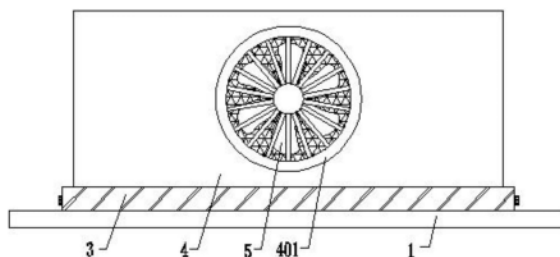
权利要求书1页 说明书3页 附图2页

(54) 实用新型名称

一种高密齿铝型材散热器

(57) 摘要

本实用新型公开一种高密齿铝型材散热器，涉及散热器技术领域，该高密齿铝型材散热器，包括导热底板、散热片、竖板与风扇，竖板靠近散热片一侧设置有过滤网框，导热底板上端表面且位于散热片外侧设置有固定框，固定框内部开设有插槽，固定框内部插槽一侧开设有侧槽，固定框通过侧槽设置有卡紧组件，实现了该高密齿铝型材散热器可有效避免外界灰尘落在散热片上影响散热效果，同时竖板拆装方便，便于对风扇、圆形滤网与过滤网框进行清理或维修。



1. 一种高密齿铝型材散热器,包括:
导热底板(1),所述导热底板(1)用于安装与传递热量;
散热片(2),所述散热片(2)设置有若干个,若干个所述散热片(2)等距离设置于导热底板(1)上端表面;
竖板(4),所述竖板(4)设置于散热片(2)一侧,所述竖板(4)内侧下端固定设置有U型卡条(404);
风扇(5),所述风扇(5)设置于竖板(4)上;
其特征在于:所述竖板(4)靠近散热片(2)一侧设置有过滤网框(403),所述导热底板(1)上端表面且位于散热片(2)外侧设置有固定框(3),所述固定框(3)内部开设有插槽(301),所述固定框(3)内部插槽(301)一侧开设有侧槽(302),所述固定框(3)通过侧槽(302)设置有卡紧组件(6);
所述卡紧组件(6)包括卡块(603),所述卡块(603)活动设置于侧槽(302)内部。
2. 根据权利要求1所述的一种高密齿铝型材散热器,其特征在于:所述竖板(4)中心开设有安装孔(401),所述风扇(5)设置于安装孔(401)内,所述安装孔(401)靠近散热片(2)一侧设置有圆形滤网(402)。
3. 根据权利要求1所述的一种高密齿铝型材散热器,其特征在于:所述过滤网框(403)下端与U型卡条(404)固定连接,所述U型卡条(404)卡入插槽(301)内部,所述竖板(4)下端卡入插槽(301)内部。
4. 根据权利要求1所述的一种高密齿铝型材散热器,其特征在于:所述卡紧组件(6)还包括有旋钮(601)与螺纹杆(602),所述卡块(603)通过螺纹孔与螺纹杆(602)一端螺纹连接,所述螺纹杆(602)远离卡块(603)光滑的一端穿过侧槽(302)侧壁与旋钮(601)固定连接。
5. 根据权利要求1所述的一种高密齿铝型材散热器,其特征在于:所述卡块(603)上端固定设置有滑块,所述卡块(603)通过滑块与侧槽(302)上壁滑动连接。
6. 根据权利要求1所述的一种高密齿铝型材散热器,其特征在于:所述导热底板(1)两侧两端均开设有固定孔。

一种高密齿铝型材散热器

技术领域

[0001] 本实用新型涉及散热器技术领域，具体为一种高密齿铝型材散热器。

背景技术

[0002] 铝合金散热器用铝材质做散热器，导热性好，散热量大，散热也快，应用较为广泛。

[0003] 目前在高密齿铝型材散热器使用过程中常常配合风扇使用，通过风扇工作加速气体流通，实现快速带走散热片上热量的目的。

[0004] 然而，实际使用过程中，散热片上常常会因为长时间使用落有灰尘，由于高密齿散热器齿距小，容易影响空气的流通与热量的传递，导致散热效果较差，且风扇的一般通过安装架与固定螺丝固定，安装拆卸较为费时费力，因此需要提供一种高密齿铝型材散热器以解决上述问题。

实用新型内容

[0005] (一)解决的技术问题

[0006] 针对现有技术的不足，本实用新型公开了一种高密齿铝型材散热器，以解决上述背景技术中提出的现有高密齿铝型材散热器长时间使用会落有灰尘，由于高密齿散热器齿距小，容易影响空气的流通与热量的传递，导致散热效果较差，且风扇的一般通过安装架与固定螺丝固定，安装拆卸较为费时费力的问题。

[0007] (二)技术方案

[0008] 为实现以上目的，本实用新型通过以下技术方案予以实现：一种高密齿铝型材散热器，包括：

[0009] 导热底板，所述导热底板用于安装与传递热量；

[0010] 散热片，所述散热片设置有若干个，若干个所述散热片等距离设置于导热底板上端表面；

[0011] 竖板，所述竖板设置于散热片一侧，所述竖板内侧下端固定设置有U型卡条；

[0012] 风扇，所述风扇设置于竖板上；

[0013] 所述竖板靠近散热片一侧设置有过滤网框，所述导热底板上端表面且位于散热片外侧设置有固定框，所述固定框内部开设有插槽，所述固定框内部插槽一侧开设有侧槽，所述固定框通过侧槽设置有卡紧组件；

[0014] 所述卡紧组件包括卡块，所述卡块活动设置于侧槽内部。

[0015] 优选的，所述竖板中心开设有安装孔，所述风扇设置于安装孔内，所述安装孔靠近散热片一侧设置有圆形滤网。

[0016] 优选的，所述过滤网框下端与U型卡条固定连接，所述U型卡条卡入插槽内部，所述竖板下端卡入插槽内部。

[0017] 优选的，所述卡紧组件还包括有旋钮与螺纹杆，所述卡块通过螺纹孔与螺纹杆一端螺纹连接，所述螺纹杆远离卡块光滑的一端穿过侧槽侧壁与旋钮固定连接。

- [0018] 优选的,所述卡块上端固定设置有滑块,所述卡块通过滑块与侧槽上壁滑动连接。
- [0019] 优选的,所述导热底板两侧两端均开设有固定孔。
- [0020] 本实用新型公开了一种高密齿铝型材散热器,其具备的有益效果如下:
- [0021] 1、该高密齿铝型材散热器,通过过滤网框,可有效避免外界灰尘落在散热片上,且当风扇将外界空气吹向散热片时,通过设置有圆形滤网,可有效过滤气流中携带的灰尘杂质等,避免落在散热片上,保证散热效果。
- [0022] 2、该高密齿铝型材散热器,通过转动旋钮,可有效带动螺纹杆转动,可实现卡块水平方向顺着螺纹杆移动远离U型卡条,进而可向上将竖板与U型卡条拔出插槽,拆卸较为简单,便于对风扇、圆形滤网与过滤网框进行清理或维修。

附图说明

- [0023] 图1为本实用新型主体结构背视图;
- [0024] 图2为本实用新型主体结构正视图的剖视图;
- [0025] 图3为本实用新型固定框的俯视图;
- [0026] 图4为本实用新型图2中A处结构的放大示意图。
- [0027] 图中:1、导热底板;2、散热片;3、固定框;301、插槽;302、侧槽;4、竖板;401、安装孔;402、圆形滤网;403、过滤网框;404、U型卡条;5、风扇;6、卡紧组件;601、旋钮;602、螺纹杆;603、卡块。

具体实施方式

- [0028] 本实用新型实施例公开一种高密齿铝型材散热器,如图1-4所示,包括导热底板1,导热底板1用于安装与传递热量;
- [0029] 散热片2,散热片2设置有若干个,若干个散热片2等距离设置于导热底板1上端表面;
- [0030] 竖板4,竖板4设置于散热片2一侧,竖板4内侧下端固定设置有U型卡条404;
- [0031] 风扇5,风扇5设置于竖板4上;
- [0032] 竖板4靠近散热片2一侧设置有过滤网框403,导热底板1上端表面且位于散热片2外侧设置有固定框3,固定框3内部开设有插槽301,固定框3内部插槽301一侧开设有侧槽302,固定框3通过侧槽302设置有卡紧组件6;
- [0033] 卡紧组件6包括卡块603,卡块603活动设置于侧槽302内部。
- [0034] 根据附图1、2所示,竖板4中心开设有安装孔401,风扇5设置于安装孔401内,安装孔401靠近散热片2一侧设置有圆形滤网402,当风扇5将外界空气吹向散热片2时,通过设置有圆形滤网402,可有效过滤气流中携带的灰尘杂质等,避免落在散热片2上。
- [0035] 根据附图2、3、4所示,过滤网框403下端与U型卡条404固定连接,U型卡条404卡入插槽301内部,竖板4下端卡入插槽301内部,通过过滤网框403,可有效避免外界灰尘落在散热片2上,U型卡条404卡入插槽301中,进一步保证过滤网框403的稳定性。
- [0036] 根据附图2、4所示,卡紧组件6还包括有旋钮601与螺纹杆602,卡块603通过螺纹孔与螺纹杆602一端螺纹连接,螺纹杆602远离卡块603光滑的一端穿过侧槽302侧壁与旋钮601固定连接,当需要拆卸竖板4对风扇5、圆形滤网402与过滤网框403进行清理或维修时,

通过转动旋钮601,可有效带动螺纹杆602转动,可实现卡块603水平方向顺着螺纹杆602移动远离U型卡条404,进而可向上将竖板4与U型卡条404拔出插槽301,拆卸较为简单。

[0037] 根据附图2、4所示,卡块603上端固定设置有滑块,卡块603通过滑块与侧槽302上壁滑动连接,导热底板1两侧两端均开设有固定孔,通过滑块可对卡块603起到限位作用,保证卡块603水平方向移动,通过设置有固定孔,方便固定该高密齿铝型材散热器。

[0038] 工作原理:本实用新型公开了一种高密齿铝型材散热器,通过设置有固定孔,固定该高密齿铝型材散热器,当风扇5将外界空气吹向散热片2进行散热时,通过设置有圆形滤网402,可有效过滤气流中携带的灰尘杂质等,且与过滤网框403相互配合,避免落在散热片2上,保证散热效果;

[0039] 进一步的,通过转动旋钮601,可有效带动螺纹杆602转动,可实现卡块603水平方向顺着螺纹杆602移动远离U型卡条404,进而可向上将竖板4与U型卡条404拔出插槽301,拆卸较为简单,便于对风扇5、圆形滤网402与过滤网框403进行清理或维修。

[0040] 以上显示和描述了本实用新型的基本原理和主要特征和本实用新型的优点。本行业的技术人员应该了解,本实用新型不受上述实施例的限制,上述实施例和说明书中描述的只是说明本实用新型的原理,在不脱离本实用新型精神和范围的前提下,本实用新型还会有各种变化和改进,这些变化和改进都落入要求保护的本实用新型范围内。本实用新型要求保护范围由所附的权利要求书及其等效物界定。

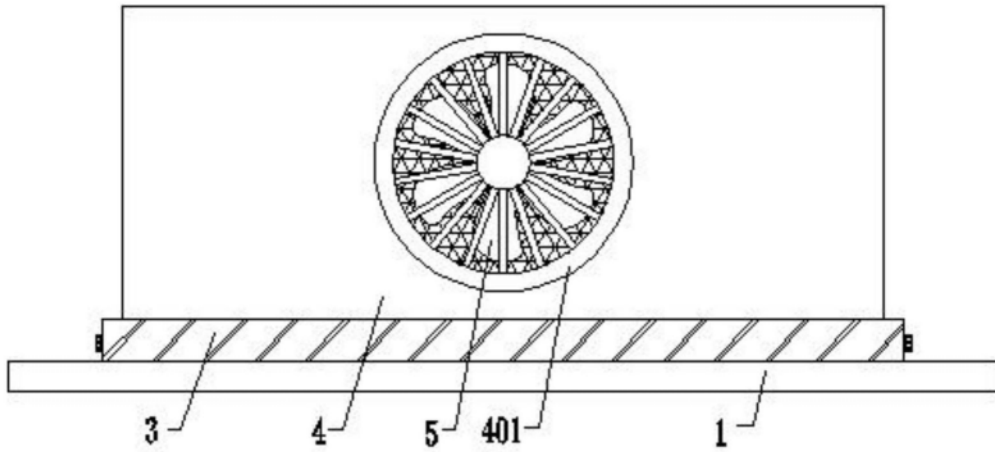


图1

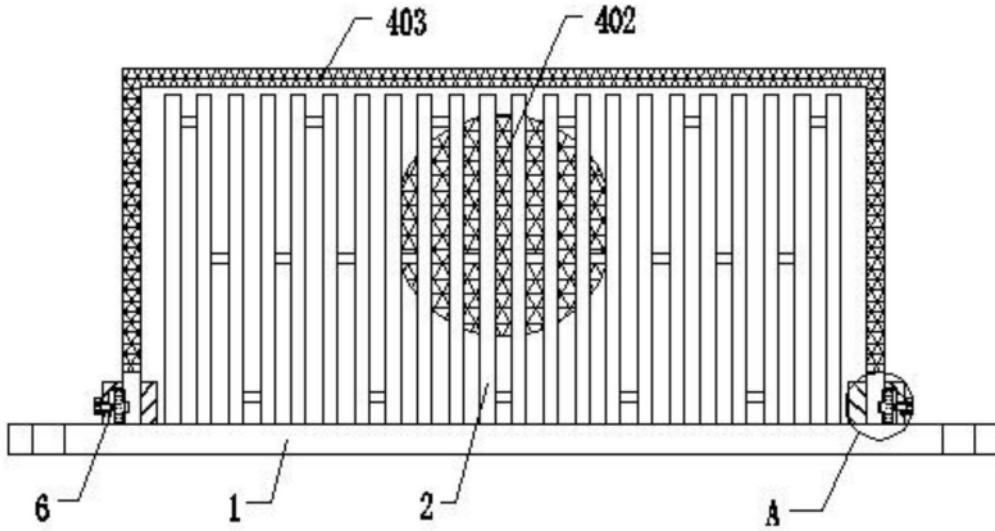


图2

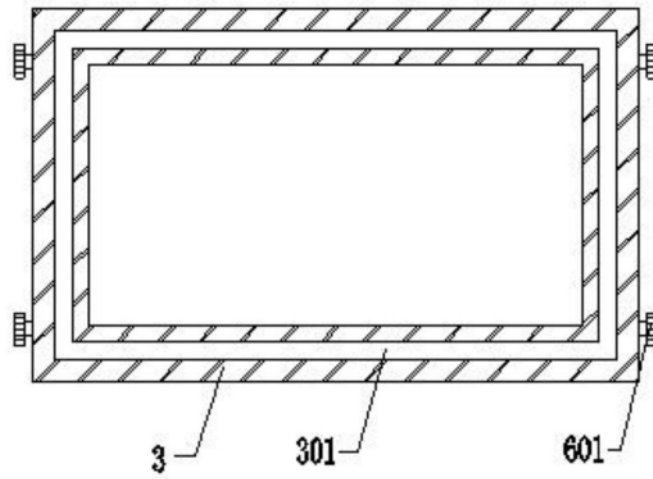


图3

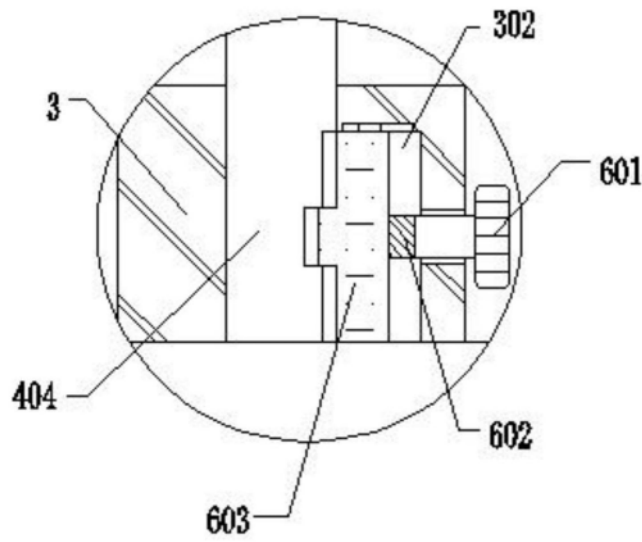


图4