

(19) 世界知的所有権機関  
国際事務局



(43) 国際公開日  
2004年8月26日 (26.08.2004)

PCT

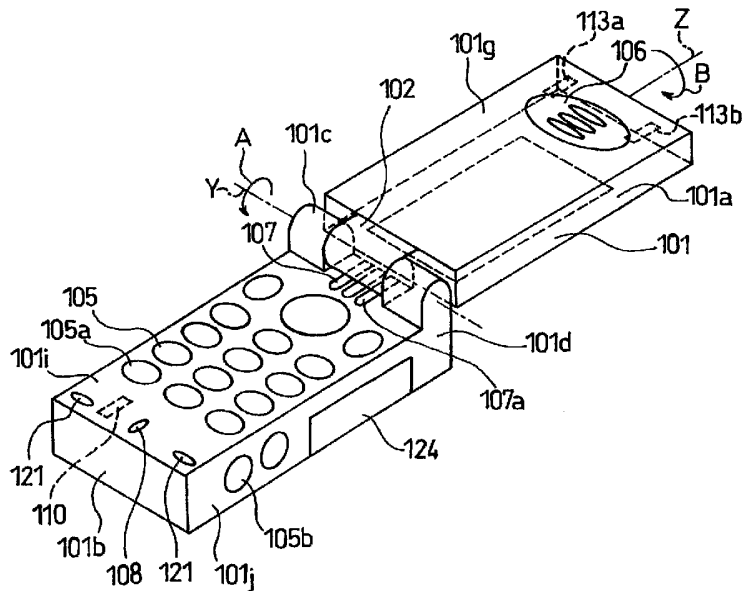
(10) 国際公開番号  
WO 2004/073287 A1

- (51) 国際特許分類: **H04M 1/60**
- (21) 国際出願番号: PCT/JP2004/000933
- (22) 国際出願日: 2004年1月30日 (30.01.2004)
- (25) 国際出願の言語: 日本語
- (26) 国際公開の言語: 日本語
- (30) 優先権データ:  
特願2003-033813 2003年2月12日 (12.02.2003) JP
- (71) 出願人 (米国を除く全ての指定国について): 松下電器産業株式会社 (MATSUSHITA ELECTRIC INDUSTRIAL CO., LTD.) [JP/JP]; 〒5718501 大阪府門真市大字門真1006番地 Osaka (JP).
- (72) 発明者; および
- (75) 発明者/出願人 (米国についてのみ): 佐藤 則喜 (SATO, Noriyoshi). 小西 一弘 (KONISHI, Kazuhiro).
- (74) 代理人: 小栗 昌平, 外 (OGURI, Shohei et al.); 〒1076013 東京都港区赤坂一丁目12番32号アーク森ビル13階栄光特許事務所 Tokyo (JP).
- (81) 指定国 (表示のない限り、全ての種類の国内保護が可能): AE, AG, AL, AM, AT, AU, AZ, BA, BB, BG, BR, BW, BY, BZ, CA, CH, CN, CO, CR, CU, CZ, DE, DK, DM, DZ, EC, EE, EG, ES, FI, GB, GD, GE, GH, GM, HR, HU, ID, IL, IN, IS, JP, KE, KG, KP, KR, KZ, LC, LK, LR, LS, LT, LU, LV, MA, MD, MG, MK, MN, MW, MX, MZ, NA, NI, NO, NZ, OM, PG, PH, PL, PT, RO, RU, SC, SD, SE,

[ 続葉有 ]

(54) Title: PORTABLE TERMINAL DEVICE

(54) 発明の名称: 携帯端末装置



(57) Abstract: A portable terminal device having a good operability at a voice communication time. The device comprises a receiver (106) disposed on the surface (101g) of a first housing member (101a) facing a second housing member (101b) when the device is closed, a speaker (107) disposed on the surface (101i) of a second housing member (101b) facing the first housing member (101a) when closed and larger in output level than a first voice output means, and a control unit (120) that judges the positional relation of the first housing member (101a) with respect to the second housing member (101b) and sets a voice output source at voice communication starting to either the receiver (106) or the speaker (107) according to the judged relation.

(57) 要約: 本発明の課題は、音声通信時の操作性が良好な携帯端末装置を提供することである。閉じた状態で第2筐体部材(101b)と対向する第1筐体部材(101a)の面(101g)に配設されたレシーバ(106)と、閉じた状態

[ 続葉有 ]



WO 2004/073287 A1



SG, SK, SL, SY, TJ, TM, TN, TR, TT, TZ, UA, UG, US,  
UZ, VC, VN, YU, ZA, ZM, ZW.

MC, NL, PT, RO, SE, SI, SK, TR), OAPI (BF, BJ, CF, CG,  
CI, CM, GA, GN, GQ, GW, ML, MR, NE, SN, TD, TG).

(84) 指定国 (表示のない限り、全ての種類の広域保護が  
可能): ARIPO (BW, GH, GM, KE, LS, MW, MZ, SD, SL,  
SZ, TZ, UG, ZM, ZW), ユーラシア (AM, AZ, BY, KG,  
KZ, MD, RU, TJ, TM), ヨーロッパ (AT, BE, BG, CH,  
CY, CZ, DE, DK, EE, ES, FI, FR, GB, GR, HU, IE, IT, LU,

添付公開書類:

— 国際調査報告書

2文字コード及び他の略語については、定期発行される  
各PCTガゼットの巻頭に掲載されている「コードと略語  
のガイダンスノート」を参照。

で第1筐体部材(101a)と対向する第2筐体部材(101b)の面(101i)に配設され、第1音声出力手  
段より出力レベルの大きいスピーカ(107)と、第2筐体部材(101b)に対する第1筐体部材(101a)  
の位置関係を判定し、該判定結果に応じて、音声通信開始時の音声の出力源をレシーバ(106)及びスピーカ  
(107)のどちらかに設定する制御部(120)とを備える。

## 明 細 書

## 携帯端末装置

## 5 &lt;技術分野&gt;

本発明は、携帯端末装置に関し、特に、開閉型の携帯端末装置に関する。

## &lt;背景技術&gt;

近年、2つの筐体をヒンジ部を介して折り畳むことによりコンパクトになる折り畳み型の携帯端末装置が人気を集めている。こういった折り畳み型の携帯端末装置に対し、従来では、2つの筐体のうち、一方の筐体他方の筐体に対して回転可能に構成された折り畳み型の携帯端末（携帯電話など）が提案されている。

図17は、従来の携帯端末の外観形状を示しており、図17(a)は、第1の閉状態、図17(b)は、第1の開状態、図17(c)は、第2の閉状態、図17(d)は、第2の開状態を示す図である。

図17(a)から図17(d)に示されるように、第1筐体201には、第1の面202に表示部203、レシーバ204、カメラ205が設けられ、第1の面202の反対面である第2の面206側にはスピーカ207が設けられている。第2筐体208には、操作部209、マイク210が設けられている。第1筐体201と第2筐体202とは、ヒンジ部211を介して図中矢印G方向に開閉可能に構成され、第1筐体201はヒンジ部211を介して第2筐体208に対して矢印H方向に回転可能に構成されている。

図17(a)の第1の閉状態のように、表示部203が露呈されるように携帯端末装置を折り畳むと、閉じた状態でも表示部203に表示される各種情報が確認できるなど、使用者にとっては非常に便利となっている。又、第2筐体208に対する第1筐体201の位置関係を変化させるだけで、携帯端末装置の各種機能を実行することができるようにも構成されている（特許文献1参照）。

（特許文献1） 特開2001-169166号公報

上記従来の携帯端末装置は、第2筐体に対する第1筐体の位置関係を変化させることで、携帯端末装置の各種機能を実行することができるが、ハンズフリー通話を行う場合等に、音声出力源であるレシーバ204からスピーカ207へ切替えるための具体的な手法は開示されていない。つまり、音声通信時における機能切替えについては開示されていない。

本発明は、上記事情に鑑みて為されたものであり、音声通信時の操作性が良好な携帯端末装置を提供することを目的とする。

#### <発明の開示>

10 本発明の携帯端末装置は、第1筐体と第2筐体とをヒンジ部により開閉可能に連結し、前記第2筐体に対し、前記第1筐体を前記ヒンジ部の開閉軸部材と直交する回転軸部材を中心に回転可能に構成した音声通信可能な携帯端末装置であつて、閉じた状態で前記第2筐体と対向する前記第1筐体の面に配設された第1音声出力手段と、閉じた状態で前記第1筐体と対向する前記第2筐体の面に配設され、前記第1音声出力手段より出力レベルの大きい第2音声出力手段と、前記第2筐体に対する前記第1筐体の位置関係を判定する位置判定手段と、前記位置判定手段による判定結果に応じて、音声通信時の音声の出力源を前記第1音声出力手段及び前記第2音声出力手段のどちらかに設定する設定手段とを備える。

20 この構成により、第2筐体に対する第1筐体の位置関係に応じて音声の出力源を設定するため、使い勝手の良い携帯端末装置を提供できる。

又、本発明の携帯端末装置は、前記第2音声出力手段の配設面と同一面に配設された送話部を備え、前記設定手段は、前記第1筐体が前記第2筐体に対し、前記第1音声出力手段が露出しないように閉じられた状態から開かれた第1の位置関係にあると前記位置判定手段により判定された場合、前記第1音声出力手段を前記音声の出力源とし、前記第1筐体が前記第2筐体に対し、前記第1音声出力手段が露出するように閉じられた状態から開かれた第2の位置関係にあると前記位置判定手段により判定された場合、前記第2音声出力手段を前記音声の出力源とする。

この構成により、開いた状態で第1音声出力手段の音声出力方向と第2音声出力手段の音声出力方向とがほぼ同じとなる場合には、音声出力レベルの大きい第2音声出力手段を動作させないため、例えば、第1音声出力手段にユーザが耳をあてて通話する場合、耳の近くで出力レベルの大きい音声が出力されることがないため、安全性を確保できる。一方、開いた状態で第1音声出力手段の音声出力方向と第2音声出力手段の音声出力方向とが異なる場合には、音声出力レベルの大きい第2音声出力手段を動作させるため、例えば、ハンズフリー通話等を行うことができる。

又、本発明の携帯端末装置は、前記位置判定手段が、開いた状態から、前記第2筐体に対する前記第1筐体の回転角度が90度を超えた場合に、前記第1筐体が前記第1の位置関係又は前記第2の位置関係にあると判定する。

この構成により、開いた状態で携帯端末装置を使用中に、第1筐体の位置が多少ずれた場合でも、それに応じて音声の出力源が切替わることはないため、例えば、第1音声出力手段にユーザが耳をあてて通話している際に第1筐体が少し回転してしまい、その影響で第2音声出力手段から出力レベルの大きい音声が出力されてしまうといったことを防ぐことができ、安全性を確保できる。

又、本発明の携帯端末装置は、前記ヒンジ部が、閉じた状態で前記第2筐体との間に空間を形成するように前記第2筐体に連結されたものであり、前記第2音声出力手段を前記ヒンジ部近傍に配設した。

この構成により、閉じた状態で第2筐体とヒンジ部との間に空間が形成されるため、閉じた状態でも第2音声出力手段から出力される音声を明瞭に聞くことが可能となる。

#### <図面の簡単な説明>

図1は、本発明の実施形態に係る携帯端末装置の第1の閉状態を示す外観図であり、

図2は、本発明の実施形態に係る携帯端末装置の第1の開状態を示す外観図であり、

図 3 は、本発明の実施形態に係る携帯端末装置の第 2 の開状態を示す外観図であり、

図 4 は、本発明の実施形態に係る携帯端末装置の第 2 の閉状態を示す外観図であり、

5 図 5 は、第 1 の閉状態にある携帯端末装置を別方向から見た時の外観図であり、

図 6 は、第 1 の開状態にある携帯端末装置の分解斜視図であり、

図 7 は、第 2 の開状態にある携帯端末装置の X-X 断面図であり、

10 図 8 は、本発明の実施形態に係る携帯端末装置の電気的構成を示すブロック図であり、

図 9 は、本発明の実施形態に係る携帯端末装置のヒンジ部の分解斜視図であり、

図 10 は、図 5 に示した携帯端末装置の X'-X' 断面図であり、

15 図 11 は、本発明の実施形態に係る携帯端末装置のヒンジ部に装着されるカム  
の動作を示すカム線図であり、

図 12 は、本発明の実施形態に係る携帯端末装置の動作モード別の機能を説明するための説明図であり、

図 13 は、本発明の実施形態に係る携帯端末装置の受話動作を説明するためのフローチャートであり、

20 図 14 は、本発明の実施形態に係る携帯端末装置のカメラ部によって使用者の前方の被写体を撮影しているときの状態を示す図であり、

図 15 は、本発明の実施形態に係る携帯端末装置のカメラ部によって使用者自身を被写体として撮影しているときの状態を示す図であり、

25 図 16 は、本発明の実施形態に係る携帯端末装置の動作状態をまとめた表を示す図であり、

図 17 は、従来の携帯端末の外観形状を示す図であり、(a) は、第 1 の閉状態、(b) は、第 1 の開状態、(c) は、第 2 の閉状態、(d) は、第 2 の開状態を示す図である。

なお、図中の符号、101は筐体、101aは第1筐体部材、101bは第2  
筐体部材、101c、101dはヒンジ装着部、101eはD穴、101fはヒ  
ンジ軸受部、101gは第1筐体部材の主面、101hは主面101gの反対面  
、101iは第2筐体部材101bの主面、101jは第2筐体部材の側面、1  
5 01kは第2筐体部材101bの裏面、101mは第2筐体部材101bの上面  
、102はヒンジ部、103はアンテナ、104はバイブレータ部、105は操  
作部、105aは第1操作部、105bは第2操作部、106はレシーバ、10  
7はスピーカ、108はマイクロフォン、109はカメラ部、109aはレンズ  
群、109bは光電変換素子、110は第1ホール素子、111は第2ホール素  
10 子、112は表示部、113は永久磁石、113aは第1永久磁石、113bは  
第2永久磁石、113cは第3永久磁石、114はプリント基板、115は送受  
信部、116はデータ変換部、117は音声処理部、118は画像処理部、11  
9は情報記録部、120は制御部、121はクリアランス形成突起、122は第  
1のクリアランス、123は第2のクリアランス、124は電池である。

15

#### <発明を実施するための最良の形態>

以下、本発明の実施の形態について図面を参照して説明する。

図1は、本発明の実施形態に係る携帯端末装置の第1の閉状態を示す外観図で  
ある。図2は、本携帯端末装置の第1の開状態を示す外観図である。図3は、本  
20 携帯端末装置の第2の開状態を示す外観図である。図4は、本携帯端末装置の第  
2の閉状態を示す外観図である。図5は、第1の閉状態にある携帯端末装置を別  
方向から見た時の外観図である。図6は、第1の開状態にある携帯端末装置の分  
解斜視図である。図7は、第2の開状態にある携帯端末装置のX-X断面図であ  
る。図8は、本発明の実施形態に係る携帯端末装置の電氣的構成を示すブロック  
25 図である。図9は、本発明の実施形態に係る携帯端末装置のヒンジ部の分解斜視  
図である。図10は、図5に示した携帯端末装置のX'-X'断面図である。図  
11は、本発明の実施形態に係る携帯端末装置のヒンジ部に装着されるカムの動  
作を示すカム線図である。

尚、本実施形態では、図1に示すように、表示部112を露呈させて閉じた状態を第1の閉状態と称し、図2に示すように、第1の閉状態から第1筐体部材101aを開いた状態を第1の開状態（請求の範囲の第1の位置関係に該当）と称し、図3に示すように、第1の開状態から第1筐体部材101aを180度回転させた状態を第2の開状態（請求の範囲の第2の位置関係に該当）と称し、図4に示すように第2の開状態から第1筐体部材101aを閉じた状態を第2の閉状態と称することにする。

以下、本実施形態の携帯端末装置が有する各構成要素について説明する。

まず、筐体101について説明する。

10 筐体101は、第1筐体部材101aおよび第2筐体部材101bから構成されており、2つの筐体部材はヒンジ部102を介して開閉軸Yを中心に矢印A方向に開閉可能である。更に、第1筐体部材101aは、第2筐体部材101bに対し、開閉軸Aに直交する回転軸Zを中心に矢印B方向に回転可能にヒンジ部102に連結されている。

15 第2筐体部材101bには、アンテナ103と、バイブレータ部104と、操作部105と、第2音声出力手段であるスピーカ107と、送話部（マイクロフォン）108と、カメラ部109と、第1ホール素子110と、プリント基板114とが収容されている。

20 バイブレータ部104は、着信時に起振することにより着信を振動で報知するものである。

操作部105は、第1操作部105a、第2操作部105bとを有している。第1操作部105aは、閉状態の際に第1の筐体部材101aと対向する第2の筐体部材101bの主面101iに設けられ、第2操作部105bは第2の筐体部材101bの主面101iに隣接した側面101jに設けられている。

25 使用者は、第1操作部105aを操作して、受話や終話の操作、レシーバ106やスピーカ107から出力される音量の調節、文字や記号、数字の入力を行うことができる。第2操作部105bを操作して、カメラ部109を操作したりマナーモードへの切替えができる。

スピーカ107はヒンジ部102の近傍に配設される。スピーカ107からの音声の出力方向を、図1、図3、図5中の矢印C、D、E、Fで示した。尚、スピーカ107から出力される音声を第2筐体部材101bの外に良好に導くために、第2筐体部材101bには導音孔107aが形成されている。この導音孔107aは、主面101i及びこれに隣接した面101mに渡って形成されている。

スピーカ107は、着信時に着信音を出力することによって、使用者に着信を報知したり、ハンズフリー通話時に、通信相手の音声を拡声して出力したりするものである。本実施の形態では、1KHzにおいて約20dB(A)の音圧レベル差を有する部品を選択している。

マイクロフォン108は、第2筐体部材101bの主面101iのヒンジ部102の反対側の端部近傍に設けられている。

カメラ部109は、第2筐体部材101bの主面101iの裏面(101k)に、電池124と併設して設けられており、第1操作部105aの後方方向の被写体が撮像可能になっている。

カメラ部109が捉えた被写体からの入射光は、レンズ群109aを通過してCCD(電荷結合素子)などの光電変換素子109bにて光信号から電気信号に変換され、画像情報が生成される。

この画像情報は、画像処理部118にて処理された後、表示部112に画像を生成する。

また、カメラ部109は、複数枚のレンズを使用することにより、収差が少ない良好な画像が得られるようになっている。

被写体を光電変換素子に結像させる縮小レンズ系は、単レンズに比べ複数枚の凹凸レンズをくみ合わせるにより歪曲収差(distortion)やコマ収差(coma)、非点収差(astigmatism)など、いろいろな収差を小さくできる。

また開口径が大きい(Fナンバーが小さい)ほど、或いは焦点距離fが小さいほど、レンズが作る像を明るくすることができる。反面、レンズ系全体の厚みが増し、カメラ部109の長厚化を招く。

なお、図7において、カメラ部109は2枚のレンズからなる光学系として図示してある。設計においては、結像される画素の大きさ、収差の除去程度などによって条件が決定され、何枚かの正、負レンズの組合せで光学系を決定するものであり、ここではカメラ部の概念図として示してある。特に、像面湾曲 (curvature of field) を除去するには低屈折率の負レンズを用いたほうが良く、そのためにはレンズの複数枚化が必須である。

第1筐体部材101aにカメラ部109を収容しようとした場合、収容される第1筐体部材101aが厚く且つ重くなるため、開状態においては、第2筐体部材101bを手を持ったとき、手に持たない第1筐体部材101aが重くなるため、持つ手に疲労感が感じられるなど、携帯性に不適となる。そこで、手に持って使用しない第1筐体部材101aの厚型化を回避しながら高画質が得られるカメラ部109を第2筐体部材101bに配置している。

第1ホール素子110は、筐体101が第1の閉状態のときには第1筐体部材101a内の第1永久磁石113aに近接し、第2の閉状態のときには第1筐体部材101a内の第2永久磁石113bと近接するように、第2筐体部材101bに設けられている。又、第1ホール素子110は第1永久磁石113b又は第2永久磁石113aを検出したときに、検出信号を制御部120に与える。

例えば、筐体101が第1の閉状態では第1永久磁石113aが第1ホール素子110に近接し、第2の閉状態では第2永久磁石113bが近接するため、第1ホール素子110が何れかの永久磁石を検出して制御部120に検出信号を与える。

一方、筐体101が第1及び第2の開状態であれば、両方の永久磁石113a、113bが第1ホール素子110から離隔され、第1ホール素子110は何れの永久磁石113a、113bも検出できず、第1ホール素子110は検出信号を生成しない。

プリント基板114は、送受信部115と、データ変換部116と、音声処理部117と、画像処理部118と、情報記録部119と、制御部120とを有している。

図 8 に示すように、送受信部 115 は、アンテナ 103 に接続されており、このアンテナ 103 で受信したデータを処理してデータ変換部 116 に伝達するものである。

データ変換部 116 は、受信データを音声データに変換して音声処理部 117  
5 に伝達するものである。

音声処理部 117 は、音声データを復号化して音声信号を生成した後、レシーバ 106 やスピーカ 107 に伝達するものである。レシーバ 106 やスピーカ 107 では、音声処理部 117 から伝達された音声信号に対応する音声を出力するものである。

10 また、音声処理部 117 は、マイクロフォン 108 が受けた音声を符号化して音声データを生成した後、データ変換部 116 に伝達する。

データ変換部 116 は、伝達された音声データを通信データに変換した後、送受信部 115 に送出する。送受信部 115 は、受け取った通信データを処理し、アンテナ 103 から無線信号の電波として送信する。

15 カメラ部 109 と表示部 112 は画像処理部 118 に接続されている。

レシーバ 106、スピーカ 107 およびマイクロフォン 108 は、音声処理部 117 に接続されており、音声処理部 117 はデータ変換部 116 に接続されている。

又、制御部 120 は、バイブレータ部 104、操作部 105、第 1 ホール素子  
20 110、第 2 ホール素子 111、送受信部 115、データ変換部 116 および情報記録部 119 に接続され、これらの構成要素の制御を行う。又、制御部 120 は電池 124 に接続され、電池 124 から電力が供給される。

又、制御部 120 は、第 1 ホール素子 110 及び後述する第 2 ホール素子 111  
25 111 からの検出信号に基づいて、音声通信時における音声の出力源をレシーバ 106 及びスピーカ 107 のどちらかに設定する。尚、音声通信時とは、着信があって受話動作が行われてから終話されるまで及び発信操作を行ってから終話されるまでの間のことである。

カメラ部 109 が撮影した画像情報は、所定の操作をすると情報記録部 119 に記録される。

情報記録部 119 は、他にも、電話番号情報や音声情報、撮像した画像の画像情報以外の画像情報（受信した画像情報等）、作成中または送受信したメール等の文字情報を記録することができる。

5 以上、説明した構成において、使用者が前方の人を撮影したい時には第 1 の閉状態にし、カメラ部 109 を前方の人に向けてとよく、この場合、表示部 112 には撮影画像が生成されるようになっている。使用者は表示部 112 に表示される画像を確認しながら撮影できるようになっている。また、被写体を使用者自身とした場合、すなわち、自分撮りをしたい場合、第 1 の開状態にし、カメラ部 109 の前方に表示部 112 を向けると良く、使用者は、使用者自身の撮像画像が  
10 表示されている表示部 112 を確認しながら撮影できるようになっている。

閉状態では小さく折り畳まれ、投影面積が最小となるので、携帯性に好適となる。第 1 の閉状態では、表示部 112 が露呈されているので、例えば、胸ポケットに収納した状態から取り出すと、直ぐに時刻や着信があったかなど、表示部 112 に表示されている情報が確認できる。表示部 112 に表示されている情報が  
15 他人に見られたくない人は、第 2 の閉状態にすることにより表示部 112 を隠すことができる。

なお、第 1 の閉状態で、表示部 112 に表示される情報は、非表示に設定し、所定操作後に表示されるようにしてもよい。これにより、第 1 の閉状態であっても他人に勝手に見られることを防止しても良い。

20 第 2 筐体部材 101 b には、ヒンジ部 102 を保持するヒンジ装着部 101 c 及び 101 d が形成されている。（図 1 乃至図 4 に図示）ヒンジ装着部 101 c にはヒンジ部 102 を保持する D 穴 101 e が形成され、ヒンジ装着部 101 d にはヒンジ部 102 を支承するヒンジ軸受部 101 f が形成されている（図 6 に図示）。

25 第 2 筐体部材 101 b の主面 101 i には、第 1 及び第 2 の閉状態で第 1 筐体部材 101 a と当接する一対のクリアランス形成突起 121 が形成されており、第 1 及び第 2 の閉状態では、クリアランス形成突起 121 が第 1 筐体部材 101 a と当接して第 1 筐体部材 101 a と第 2 筐体部材 101 b の間に第 1 のクリアランス 122（図 7 に図示）を形成する。

又、ヒンジ部102は、第2筐体部材101bとの間に空間を形成するように、ヒンジ装着部101c及び101dに装着される。これにより、第2筐体部材101bとヒンジ部102との間にも第2のクリアランス123（図5及び図7に図示）が形成される。

- 5 第1筐体部材101aには、第1音声出力手段である受話部（レシーバ）106と、表示部112と、2つの永久磁石（第1永久磁石113a、第2永久磁石113b）と、第2ホール素子111とが収容されている。

2つの永久磁石（第1永久磁石113a、第2永久磁石113b）は、ヒンジ部102が連結される端部の反対端の筐体内の任意の位置に、それぞれ離間して  
10 配置される。

レシーバ106は、第1筐体部材101aの主面101gに設けられ、この主面101gから音声が出力されるように配設している。レシーバ106は、携帯端末装置1を電話として使用する際に音声を出力する。

表示部112は、第1筐体部材101aの主面101gの反対面101hに設  
15 けられ、液晶表示器等により構成することが可能であり、文字や記号、数字、画像、地図等を表示するものである。

第2ホール素子111は、筐体101が第1の閉状態及び第1の開状態のときにヒンジ部102内の第3永久磁石113cと近接し、筐体101が第2の閉状態又は第2の開状態のときにヒンジ部102内の第3永久磁石113cと離隔す  
20 るように、第1筐体部材101a内部に設けられている。又、第2ホール素子111は第3の永久磁石113cを検出したときに検出信号を制御部120に与える。

例えば、筐体101が第1の閉状態及び第1の開状態では、第3の永久磁石113cが第2ホール素子111に近接するため、第2ホール素子111が第3の  
25 永久磁石113cを検出して制御部120に検出信号を与える。一方、筐体101が第2の閉状態及び第2の開状態であれば、第3の永久磁石113cが第2ホール素子111から離れるため、第2ホール素子111は第3の永久磁石113cを検出できず、検出信号を生成しない。

次に、図を用いてヒンジ部について詳述する。

ヒンジ部102の中には第3永久磁石113cが收容されている。第3永久磁石113cは、第1筐体部材101aに近い位置（例えば図10に示すように、第1の開又は閉状態でホール素子111に近接する位置）に配設する。

図9乃至図11に示すように、携帯端末装置1のヒンジ部102は、開閉軸部材125、開閉軸部材125に直交する回転軸部材126、支承板127、案内軸128、第1コイルばね129、第1クリック凸板130、第1クリック凹板131、カム132、第2クリック凸板133、第2コイルばね134、ブラケット135、Eリング136および開閉軸軸受137を有するヒンジユニット138と、可撓性基板139と、ケーブル140と、フロントカバー141と、リアカバー142と、締結ネジ143とから構成されている。

中空状の開閉軸部材125は、中央部に切欠き部125a、回転軸部材126を支承する支承部125b、仕切り部125c、スリット125d、ネジ穴125e、第3永久磁石113cを保持する保持部125fを有する。なお、切欠き部125aには支承板127が設置される。支承板127には、凹部127aと、回転軸部材126を支承する支承孔127bとが形成されている。開閉軸部材125の内部には、図9中の左側から、案内軸128、第1コイルばね129、第1クリック凸板130および第1クリック凹板131が装着される。

案内軸128は、太径部128aと小径部128bを有する。太径部128aには平行溝128cが形成されており、小径部128bの先端にはDカット部128dが形成されている。第1クリック凸板130は案内軸128に回動不能であり、小径部128bのスラスト方向のみに移動可能に設けられる。また、第1クリック凹板131は、小径部128bが回動可能に挿通されると共に、開閉軸部材125の端部側に固定される。

第1コイルばね129は、第1クリック凸板130を第1クリック凹板131側へ付勢する。筐体101が閉状態および第1の開状態において、第1クリック凸板130の凸部130aは、第1クリック凹板131の凹部131aに係合する。なお、筐体101を第1の開状態から閉状態にする場合は凸部130aと凹部131aとの係合が解除され、一方、閉状態から第1の開状態にすると凸部1

30aと凹部131aとが係合する。即ち、これにより、凸部130aと凹部131aとの係合、または係合の解除の際に、ユーザにクリック感が得られる。

回転軸部材126には、図9の中段上側から、カム132、支承板127、第2クリック凸板133、第2コイルばね134およびブラケット135が装着される。回転軸部材126は、開閉軸部材125の切欠き部125aに取り付けられる支承板127と、開閉軸部材125の支承部125bに支承される。回転軸部材126の先端にはEリング136が設けられ、開閉軸部材125に回転可能に保持される。第2クリック凸板133は、回転軸部材126のスラスト方向のみに移動可能に設けられる。また、第2コイルばね134は、第2クリック凸板133を支承板127側へ付勢する。

筐体101が閉状態から開状態となるまで、継続して第2クリック凸板133の凸部133aは支承板127の凹部127aに係合する。第1の開状態から第2の開状態に移行するときは、第2クリック凸板133の凸部133aと支承板127の凹部127aとの係合が解除され、第2の開状態で再び係合する。第2の開状態から第1の開状態へ移行する時も同様である。即ち、前述した第1クリック凸板130の凸部130aと第1クリック凹板131の凹部131aと同様の構成によって、ユーザにクリック感を与えるように構成されている。

ブラケット135には、第1筐体部材101aにネジ（図示せず）によって共締め固定される孔135aが形成されている。

カム132は、回転軸部材126に固定され、開閉軸部材125の仕切り部125cと案内軸128の太径部128aとの間に挟まれるようにして、開閉軸部材125の中に收容されている。カム132と案内軸128の平行溝128cとは、第1、第2筐体部材101a、101bが第1、第2閉状態及び第1、第2開状態のときのみ平行になるように構成されており、このとき、回転軸部材126の回転と共に回転するカム132は平行溝128cの中に案内可能となり、第1筐体部材101aをB方向へ回転させることができる。ここで、上記の動きを、図11に示すカム線図を用いて説明する。

図11に示すカム線図において、右側の斜線部は仕切り部125cを示す。また、左側の斜線部は案内軸128の太径部128aを示し、円弧部は平行溝12

8 cを示す。ここで、筐体101が閉状態から第1又は第2開状態の間にあるときのカム132の位置を位置aで示す。また、筐体101が第1、第2の開状態のときの、カム132の位置を位置bで示す。

位置aでは、カム132の左右端面はそれぞれ仕切り部125cと案内軸128の太径部128aとに囲まれているため、カム132は回転できないようになっている。位置bでは、カム132の右端面側に仕切り部125cがあるため、B方向とは反対側に回転できないようになっている。カム132の左端面側には平行溝128cがあるため、B方向へ180度回転できる。B方向へ180度未満の回転の状態ではカム132の一部が平行溝128cの中にあり、この状態では、カム132の板厚方向が平行溝128cに囲まれるため、筐体101が矢印A方向（または反対方向）へ変化しようとしても抑制される。

閉状態においては、カム132と平行溝128cとは平行であるが、第1筐体部材101aと第2筐体部材101bとが対面しているため、回転軸部材126は回転できない。

したがって、筐体101が第1及び第2の開状態以外の状態においては、第1筐体部材101aは回転軸部材126を軸とした矢印B方向（または反対方向）への回転を行うことができない。さらに、回転軸部材126が回転している状態においては、開閉軸部材125は回転できないため、筐体101の矢印A方向（または反対方向）への開閉ができない。

開閉軸部材125の内部には、図9の中段右側から、中空状の開閉軸軸受137が装着される。この開閉軸軸受137の溝137aはスリット125dと同方向に向けられて取り付けられている。

ヒンジユニット138には、可撓性基板139とケーブル140とが組み付けられる。コーナー部139aを有する可撓性基板139は、第1筐体部材101aと第2筐体部材101bとを電氣的に接続する。コーナー部139aの片端側は開閉軸軸受137の廻りに巻回されて第1巻回部139bを形成し、コーナー部139aは溝137aから開閉軸軸受137の中に通される。コーナー部139aの他端側はスリット125dを通過して開閉軸部材125の外へ脱出し、開

閉軸部材 1 2 5 廻りを約半周巻回され、さらに、回転軸部材 1 2 6 廻りに巻回されて第 2 巻回部 1 3 9 c を形成し、第 1 筐体部材 1 0 1 a に接続される。

第 1 筐体部材 1 0 1 a に設けられた金属部品と第 2 筐体部材 1 0 1 b に設けられた金属部品とを電氣的に接続するケーブル 1 4 0 は、開閉軸軸受 1 3 7 の端部  
5 より開閉軸軸受 1 3 7 の中に通され、スリット 1 2 5 d から出て第 1 の筐体部材 1 0 1 a 側へと延設され、第 2 巻回部 1 3 9 c の内側を通過して接続される。ケーブル 1 4 0 を設けた目的は、夫々筐体部材 1 0 1 a、1 0 1 b のグランド強化にあり、静電気が付与されたときでも表示部 1 1 2 等の破損を回避するためである。  
10 なお、ケーブル 1 4 0 は、第 1 筐体部材 1 0 1 a にアンテナ 1 0 3 設けた時、アンテナ 1 0 3 と第 2 筐体部材 1 0 1 b に設けた送受信部 1 1 5 との間での利得低下を極力回避するために用いても良い。

ヒンジユニット 1 3 8 に可撓性基板 1 3 9 とケーブル 1 4 0 とが組付けられた後、外装用のフロントカバー 1 4 1 およびリアカバー 1 4 2 が締結ネジ 1 4 3 によって固定される。フロントカバー 1 4 1 およびリアカバー 1 4 2 には、それぞれ係合爪 1 4 1 a、1 4 2 a とネジ挿通穴 1 4 1 b、1 4 2 b が設けられている。  
15 ネジ挿通穴 1 4 1 b、1 4 2 b は回転軸部材 1 2 6 に設けたブラケット 1 3 5 側を向くように設けられている。また、フロントカバー 1 4 1 とリアカバー 1 4 2 は、ヒンジユニット 1 3 8 を囲むように挟んで係合爪 1 4 1 a、1 4 2 a を係合させ、締結ネジ 1 4 3 がネジ挿通穴 1 4 1 b、1 4 2 b を通して開閉軸部材 1  
20 2 5 のネジ穴 1 2 5 e に螺着されて、この構成によりヒンジ部 1 0 2 が完成する。

小径部 1 2 8 b の先端に形成された D カット部 1 2 8 d は、第 2 筐体部材 1 0 1 b のヒンジ装着部 1 0 1 c に設けられた D 穴 1 0 1 e に支承され、また、開閉軸軸受 1 3 7 の外周は、第 2 の筐体部材 1 0 1 b のヒンジ軸受部 1 0 1 f に支承  
25 されて、ヒンジ部 1 0 2 は第 2 筐体部材 1 0 1 b に装着される。また、ブラケット 1 3 5 には第 1 筐体部材 1 0 1 a が装着される。

なお、回転軸部材 1 2 6 は、第 1、第 2 筐体部材 1 0 1 a、1 0 1 b とが第 1、第 2 の開状態のときのみ回転可能に設けたが、筐体 1 0 1 が他の態様（例えば、筐体 1 0 1 が閉状態から開状態になるまでの間の状態）であっても回転可能に

してもよい。本実施形態では、例えば、回転軸部材 1 2 6 が約 9 0 度回転された状態で開閉軸部材 1 2 5 が回転すると、第 1 筐体部材 1 0 1 a の隅部が第 2 筐体部材 1 0 1 b の主面 1 0 1 i と当接して打痕が生じるのを防止するために、回転軸部材 1 2 6 が回転終了までは開閉軸部材 1 2 5 が回転できないようにしてある。

5 。打痕が生じない材料で筐体を構成した場合などでは、必ずしもこの限りではない。

次に、図 1 2 乃至図 1 5 を参照して、本実施形態の携帯端末装置の動作について説明する。

図 1 2 は、本発明の実施形態に係る携帯端末装置の動作モード別の機能を説明するための説明図である。図 1 3 は、本発明の実施形態に係る携帯端末装置の受話動作を説明するためのフローチャートである。図 1 4 は、本発明の実施形態に係る携帯端末装置のカメラ部によって使用者の前方の被写体を撮影しているときの状態を示す図である。図 1 5 は、本発明の実施形態に係る携帯端末装置のカメラ部によって使用者自身を被写体として撮影しているときの状態を示す図である。

10

15

図 1 2 に示したように、携帯端末装置 1 に電源が投入された状態では、音声通信モード 5 0 1、非音声通信モード 5 0 2、及びカメラモード 5 0 3 が、操作部 1 0 5 を操作することで設定可能である

音声通信モード 5 0 1 では、音声通信等の受信待受動作を開始し、着信動作や発信動作等を行うことで使用者が通信相手と通話をすることができる。

20

図 1 3 を用いて、受話動作を説明する。

待受状態 (S T 1) において、制御部 1 2 0 により、筐体 1 0 1 が第 1 の閉状態又は第 2 の開状態にあると判定されると、表示部 1 1 2 には時刻、電池残容量や電界強度を表すマーク等が表示される。

着信があった場合 (S T 2 : Y)、制御部 1 2 0 により携帯端末装置 1 がマナーモードに設定されているか否かを判断し、マナーモードに設定されていない場合 (S T 3 : N)、スピーカ 1 0 7 から着信音が出力される (S T 4)。このとき、携帯端末装置 1 が閉状態であっても、着信音は第 2 のクリアランス 1 2 3 か

25

ら外部に導出される。一方、マナーモードに設定されていた場合（ST3：Y）、パイプレータ部105により着信の報知が行われる（ST5）。

着信を認識した使用者が携帯端末装置1を開き受話操作を行うと（ST6）、制御部120が、第2ホール素子111からの検出信号により、携帯端末装置1の開状態を判定する（ST7）。判定の結果、携帯端末装置1が第1の開状態であった場合（ST7：Y）、制御部120はレシーバ106から通信相手の音声を出力するよう制御する（ST8）。一方、携帯端末装置1が第2の開状態であった場合（ST7：N）、制御部120はスピーカ107から通信相手の音声を出力するよう制御する（ST9）。その後、終話操作が行われると、通話が終了され、待受状態に戻る（ST10）。尚、通話中に携帯端末装置1が、第1の開状態から第2の開状態へ、或いは第2の開状態から第1の開状態に切替わった場合、制御部120は、受話音声の出力源を、音声が出力されていなかった他方の音声出力源へと切替える。

ST2において着信情報として、相手の発信情報が名前と共に予め電話帳に登録されているならば、相手の名前や相手の顔画像などの電話帳情報が表示される。

非音声通信モード502では、受信待受状態を維持しながら、着信した非音声通信（メールなどの文字情報）を表示させたり、第1操作部105aより入力した文字情報を表示部112に表示させ、かつ、送信機能を用いて相手に文字情報や情報記録部121に保存された音声、非音声（画像等）情報を送信することができる。

メールなどの非音声情報を着信した時には、筐体101が第1の閉状態及び第2の開状態において表示部112に着信を報知するメッセージが表示される。筐体101が第2の閉状態及び第1の開状態のときには、表示部112には表示されないが、第1の閉状態や第2の開状態に切替えると、表示部112に着信を報知するメッセージが表示される。

第2の開状態において、所定の操作によって、着信した文字情報や画像情報などの非音声情報を表示部112に表示することができる（例えば、メールを開くなど）。第1の閉状態でも非音声情報が表示部112に表示されるようにしても

良い。この場合、第1の閉状態で操作ができる第3の操作部を表示部112に隣接する位置に設けたり、第2操作部105bにその機能を付与したりしても良い。

5 音声又は非音声通信を行うときには、送信相手を確定するために電話帳機能を利用することができる。すなわち、筐体101を第2の開状態にし、第1操作部105aを操作し電話帳機能を用いて相手名を表示部112に表示させ、選択して確定することができる。

次に、カメラ部の動作を説明する。カメラモード503においては、第1の閉状態および第1の開状態でカメラ部109による撮影が行える。

10 撮影した撮像画像は静止画または動画として情報記録部119に記録できる。情報記録部119に記録された動画や静止画像は、第2の開状態にし、所定の操作を行って、撮影した撮像画像を表示部112に再生表示させて見ることができる。ここで、第1の開状態で撮影した撮像画像は、表示部112に表示された表示画像の反鏡像が表示される。即ち、第1の開状態で撮影した時には、表示部112に鏡像が表示されていても、録画された画像を読み出したときには反鏡像が表示される。第1の閉状態で撮影した撮像画像は、表示部112に表示された表示画像と同じ画像が表示される。撮像画像とともに録音された音声は、撮像画像の再生とともにスピーカ107から出力される。

20 これら撮影した撮像画像は、電話番号情報に関連付けて電話帳に記憶することができる。画像情報と関連付けられた電話番号から着信があった場合、表示部112に画像情報が表示される。また、カメラ部109が撮像した撮像画像を通信相手に送信もできる。

25 第1の撮影状態について、図14を用いて説明する。第1の閉状態においては、表示部112を使用者151自身に向けカメラ部109を使用者の前方にいる被写体152に向けて撮影する。使用者は、反鏡像が表示される表示部112を見ることで、撮影状態が確認できる。第2操作部105bを操作して、動画、静止画の撮影の開始、終了ができる。

第2の撮影状態について、図15を用いて説明する。第1の開状態においては、カメラ部109を使用者151自身に向けて撮影すると、使用者151自身が

表示部 1 1 2 に表示される撮像画像を確認できる。表示部 1 1 2 には鏡像が表示される。被写体自身がどのように写っているかを表示する表示部 1 1 2 に鏡像を表示すると、被写体自身は鏡を見ている状態と同じくなり、例えば、首が傾いていると気付いた場合には、どちらに傾いているか容易に分かる。第 2 操作部 1 0 5 5 b を操作して、動画、静止画の撮影の開始、終了ができる。第 2 操作部 1 0 5 b は撮影中に使用するため、装置の態様が撮影できる状態で、筐体 1 0 1 外表面に露呈した位置に設けてある。

すなわち、第 1 の閉状態では、相手撮りに好適であり、第 1 の開状態では、自分撮りに好適となる。

10     なお、開状態においては、第 1 の開状態でのみカメラ部 1 0 9 による撮影ができるようにしたが、第 1 の筐体を反転させた第 2 の開状態でも撮影ができるようにしてもよい。すなわち、表示部 1 1 2 は撮影者（使用者）に向けられカメラ部 1 0 9 が被写体に向けられた態様となるので、相手撮りができる。この場合、装置を同じ向きに持ち、第 1 筐体部材 1 0 1 a を回転させるだけで相手撮り、自分  
15     撮りの切替えが可能なので、第 2 操作部 1 0 5 b を操作する手は常に同じとなり、操作性が良好となる。第 2 の開状態における撮影時には、表示部 1 0 9 には反鏡像を表示するとよい。

第 1 の開状態で撮影しているとき（即ち、表示部 1 1 2 とカメラ部 1 0 9 とが同方向に向けられているとき）のみ、表示部 1 1 2 に表示される撮影画像を鏡像  
20     にし、この態様以外で撮影や再生表示する場合には反鏡像を表示させるだけなので、制御方法が簡素化できる（画像表示処理の負担が軽減される）。

以上、説明した本実施形態における、筐体 1 0 1 の態様とレシーバ 1 0 6 やスピーカ 1 0 7、カメラ部 1 0 9 の動作についての関係を図 1 6 にまとめた。

15     以上のように本実施形態によれば、携帯端末装置 1 の第 2 筐体部材 1 0 1 b に対する第 1 筐体部材 1 0 1 a の位置関係を判定し、判定した位置関係によって、音声通信時における音声の出力源を切替えることができる。使用者は、携帯端末装置 1 を第 1 の開状態や第 2 の開状態に切替えるだけで、ハンズフリー通話や通常の通話に切替えることができるため、使い勝手が良い。

又、本実施形態によれば、スピーカ 107 から出力される音声は、第 2 クリアランス 123 から導出されるようになっているため、携帯端末装置 1 を閉じた状態でも、着信音等を明瞭に聞くことができる。

又、本実施形態によれば、手に持つ筐体（第 2 の筐体部材 101b）に 1 つの  
5 カメラ部 109 を埋め込む構成とすることで、手に持たない筐体（第 1 の筐体部材 101a）の薄型化、軽量化が達成できるとともに、厚いレンズ（光学系）も無理なく使用することができる。すなわち、筐体を手に持った時、手に持たない筐体が重ければ、手先が下がってしまい、手に疲労が生じ易くなってしまふ。このため、手に持たない他方の筐体（第 1 筐体部材 101a）の薄型化、軽量化に  
10 より、使用時でも軽く感じられるようになっている。しかも、一つのカメラ部で自分撮り、相手撮りの両方をする場合、どちらの場合でも表示部に撮像画像を表示させて、撮影画像が撮影中に確認できるので、高画質の撮影及び撮影シーンの多様化が可能である。

カメラ部 109 と表示部 112 の上下方向が一致しないと、画像を表示する際  
15 に、画像を表示するために画像メモリから画像データを読み出す際のアドレス制御が複雑になって、このことがコスト高の要因となり、あるいは L S I のサイズの増加を招くおそれがある。しかしながら、カメラ部 109 に対し表示部 112 は、上下方向が常に一致している構成であるため、基本的には、撮像した画像をそのまま表示すればよく、必要に応じて、左右を逆転させて鏡像表示をなせばよ  
20 い。したがって、画像処理が簡単化される。

尚、本実施形態では、第 2 ホール素子 111 が第 3 永久磁石 113c を検出した際に、携帯端末装置 1 が第 1 の開状態になったと判定し、音声の出力源をレシーバ 106 に設定しているが、第 2 ホール素子 111 による第 3 永久磁石 113c の検出範囲は、第 3 永久磁石 113c の非検出範囲よりも広くなるように、第  
25 3 永久磁石を選定している。

つまり、第 1 筐体部材 101a の第 1 の開状態からの回転角度が 90 度を越えた時点で、第 2 ホール素子 111 が第 3 永久磁石 113c を非検出とするようにしている。これにより、第 1 筐体部材 101a の第 1 の開状態からの回転角度が 90 度を越えるまでは、音声の出力源がスピーカ 107 に切替わることはないた

め、使用者がレシーバ106に耳をあてている状態で、突然スピーカ107から大音量の音声が出力されてしまい、使用者の鼓膜に影響を与えてしまうといった事故を防ぐことができ、安全性が確保できる。

又、これは第2の開状態のときも同様に、第1筐体部材101aの回転角度が90度を越えるまでは、第2ホール素子111が第3永久磁石113cを検出しないため、スピーカ107からレシーバ106に音声出力源が切替わることはなくなり、ハンズフリー通話中に第1筐体部材101aが多少回転してしまっても、そのままハンズフリー通話を継続することができる。

本発明を詳細にまた特定の実施態様を参照して説明したが、本発明の精神と範囲を逸脱することなく様々な変更や修正を加えることができることは当業者にとって明らかである。

本出願は、2003年2月12日出願の日本特許出願No.2003-033813に基づくものであり、その内容はここに参照として取り込まれる。

#### 15 <産業上の利用可能性>

本発明によれば、音声通信時の操作性が良好な携帯端末装置を提供することができる。

## 請 求 の 範 囲

1. 第1筐体と第2筐体とをヒンジ部により開閉可能に連結し、前記第2筐体に対し、前記第1筐体を前記ヒンジ部の開閉軸部材と直交する回転軸部材を中心
- 5 中心に回転可能に構成した音声通信可能な携帯端末装置であって、
- 閉じた状態で前記第2筐体と対向する前記第1筐体の面に配設された第1音声出力手段と、
- 閉じた状態で前記第1筐体と対向する前記第2筐体の面に配設され、前記第1音声出力手段より出力レベルの大きい第2音声出力手段と、
- 10 前記第2筐体に対する前記第1筐体の位置関係を判定する位置判定手段と、
- 前記位置判定手段による判定結果に応じて、音声通信時の音声の出力源を前記第1音声出力手段及び前記第2音声出力手段のどちらかに設定する設定手段とを備える携帯端末装置。
- 15 2. 請求の範囲第1項記載の携帯端末装置であって、
- 前記第2音声出力手段の配設面と同一面に配設された送話部を備え、
- 前記設定手段は、前記第1筐体が前記第2筐体に対し、前記第1音声出力手段が露出しないように閉じられた状態から開かれた第1の位置関係にあると前記位置判定手段により判定された場合、前記第1音声出力手段を前記音声の出力源と
- 20 し、
- 前記第1筐体が前記第2筐体に対し、前記第1音声出力手段が露出するように閉じられた状態から開かれた第2の位置関係にあると前記位置判定手段により判定された場合、前記第2音声出力手段を前記音声の出力源とする携帯端末装置。
- 25 3. 請求の範囲第2項記載の携帯端末装置であって、
- 前記位置判定手段は、開いた状態から、前記第2筐体に対する前記第1筐体の回転角度が90度を超えた場合に、前記第1筐体が前記第1の位置関係又は前記第2の位置関係にあると判定する携帯端末装置。

4. 請求の範囲第2項又は第3記載の携帯端末装置であって、  
前記ヒンジ部は、閉じた状態で前記第2筐体との間に空間を形成するように前記第2筐体に連結されたものであり、  
前記第2音声出力手段を前記ヒンジ部近傍に配設した携帯端末装置。

図 1

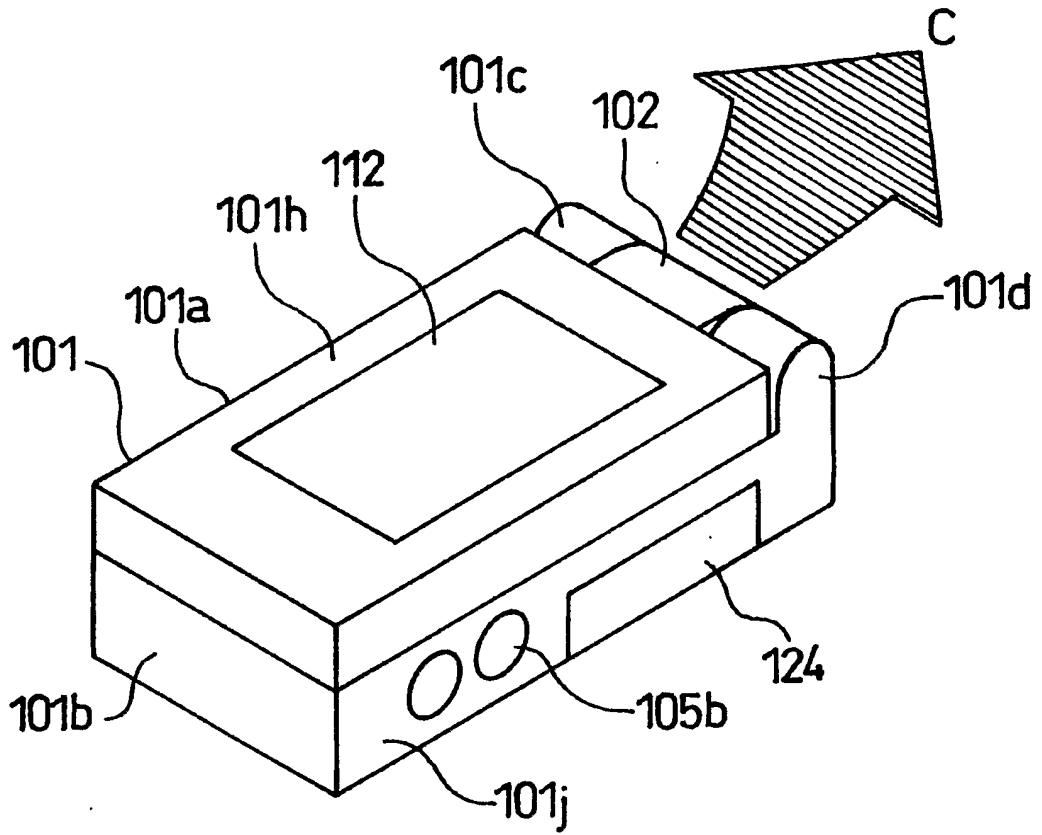


図 2

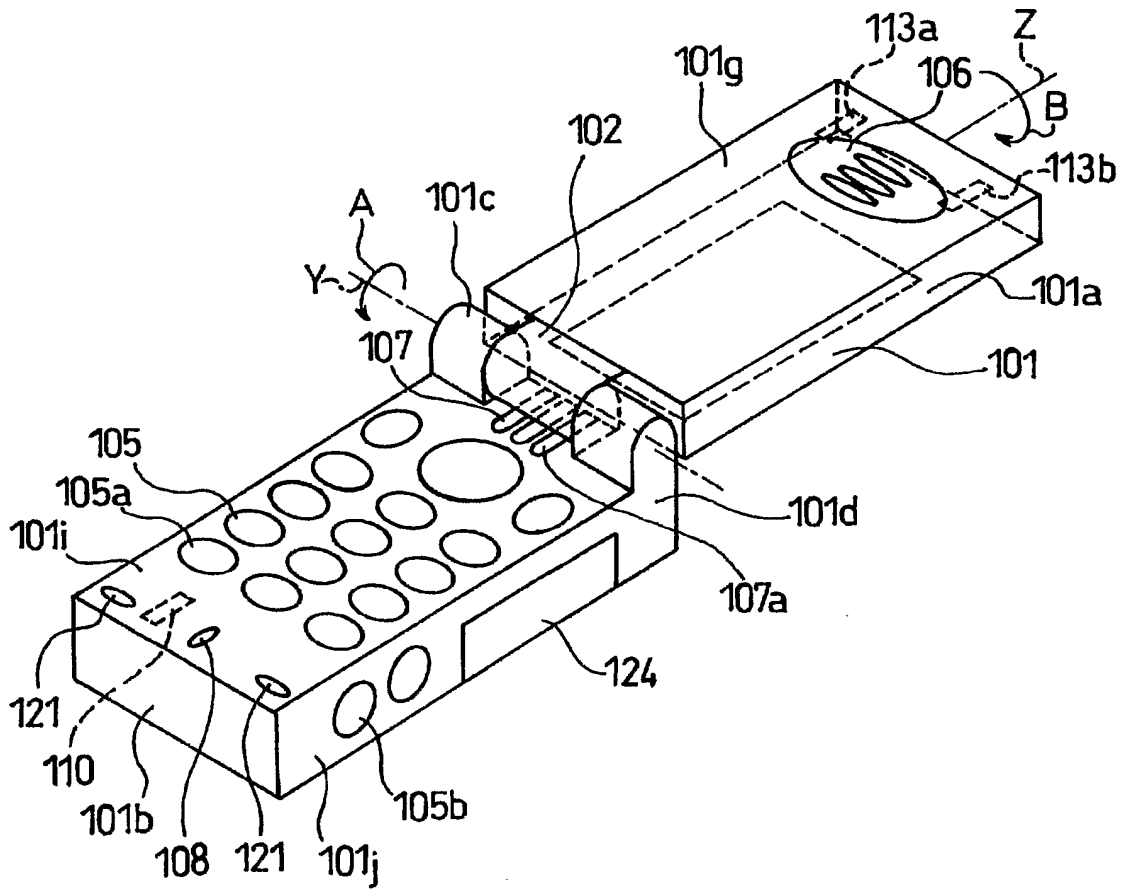


図 3

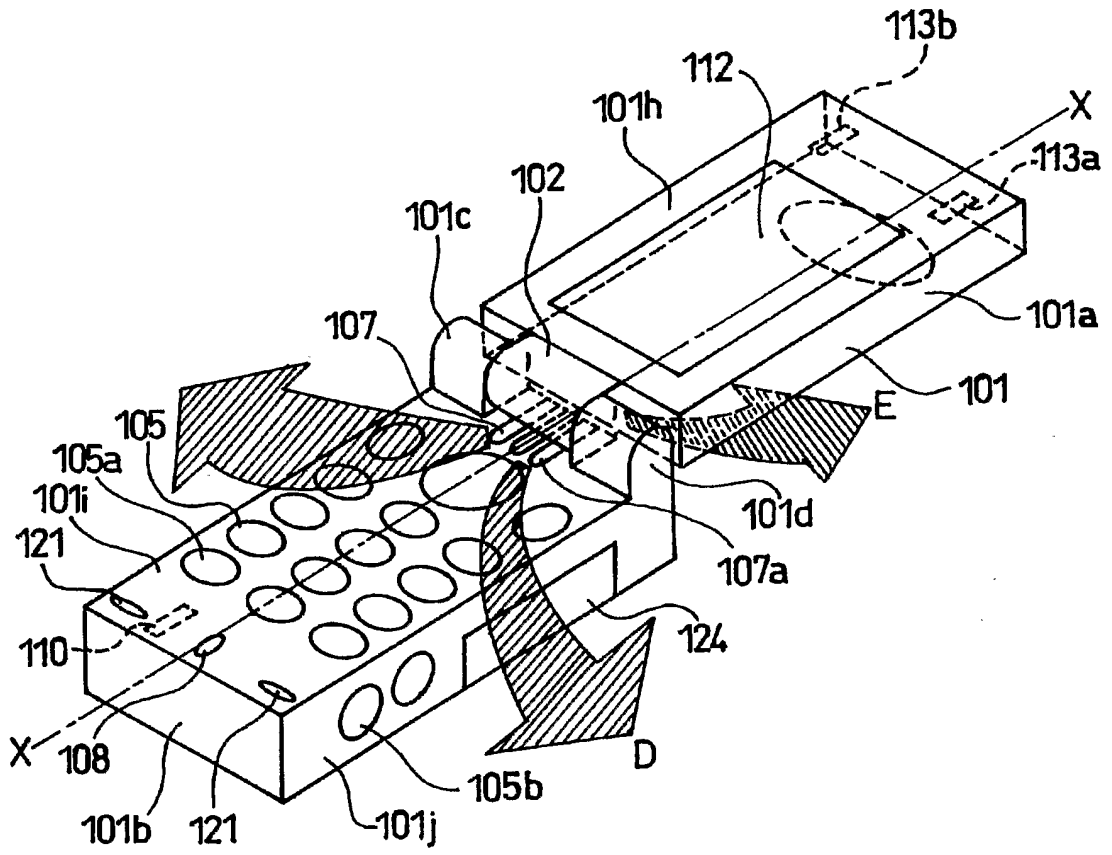


図 4

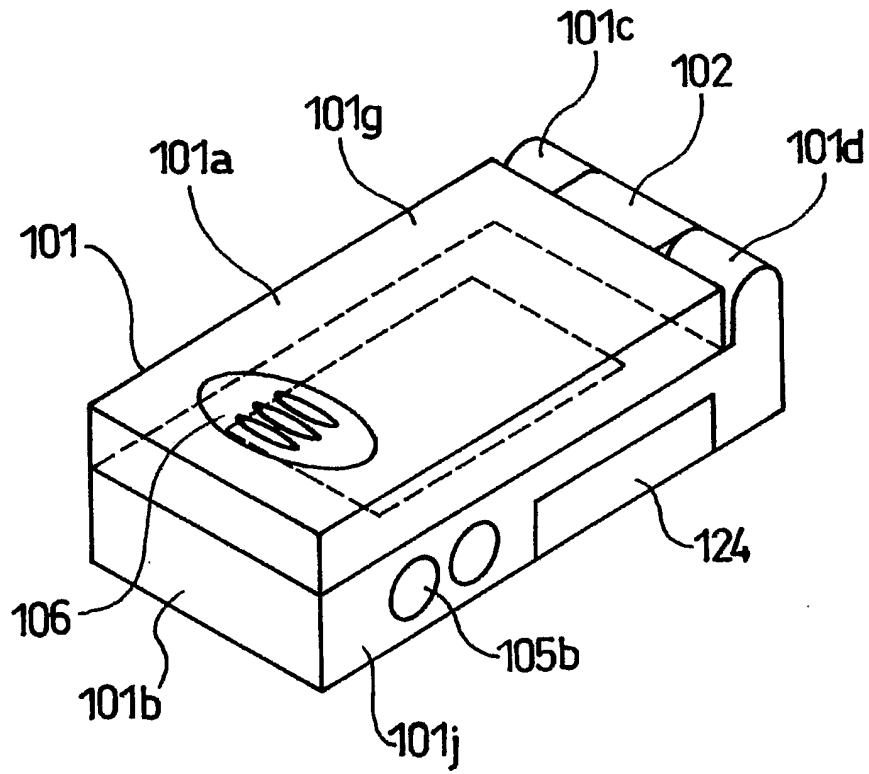


図 5

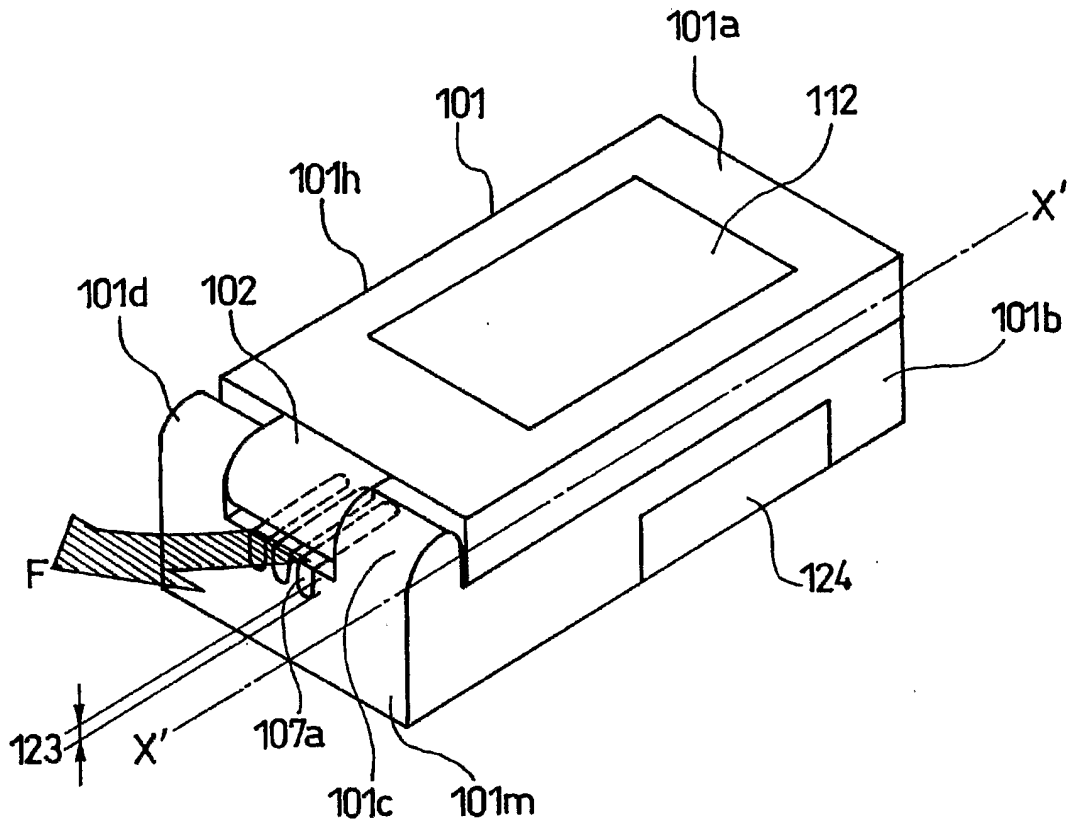


図 6

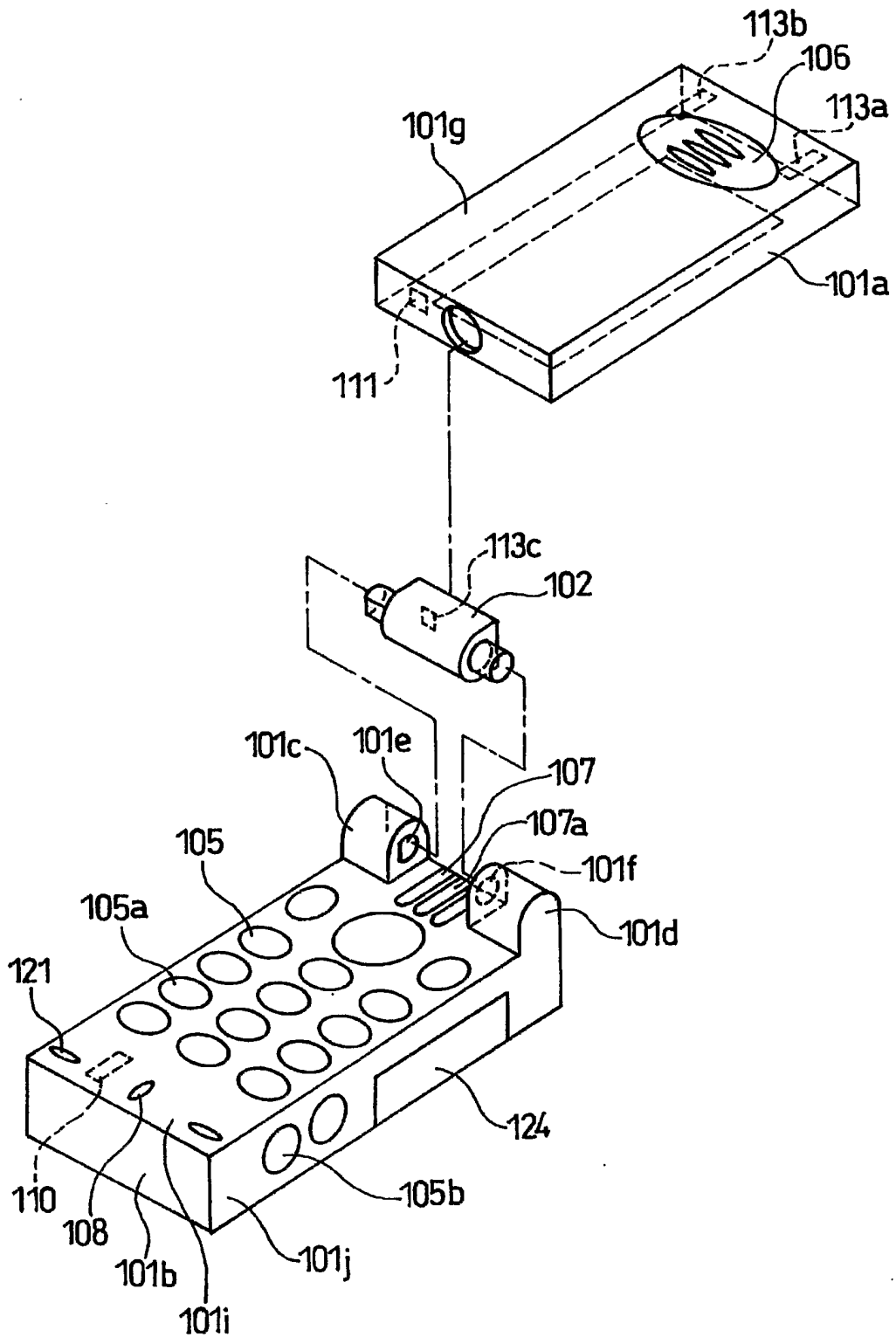


図 7

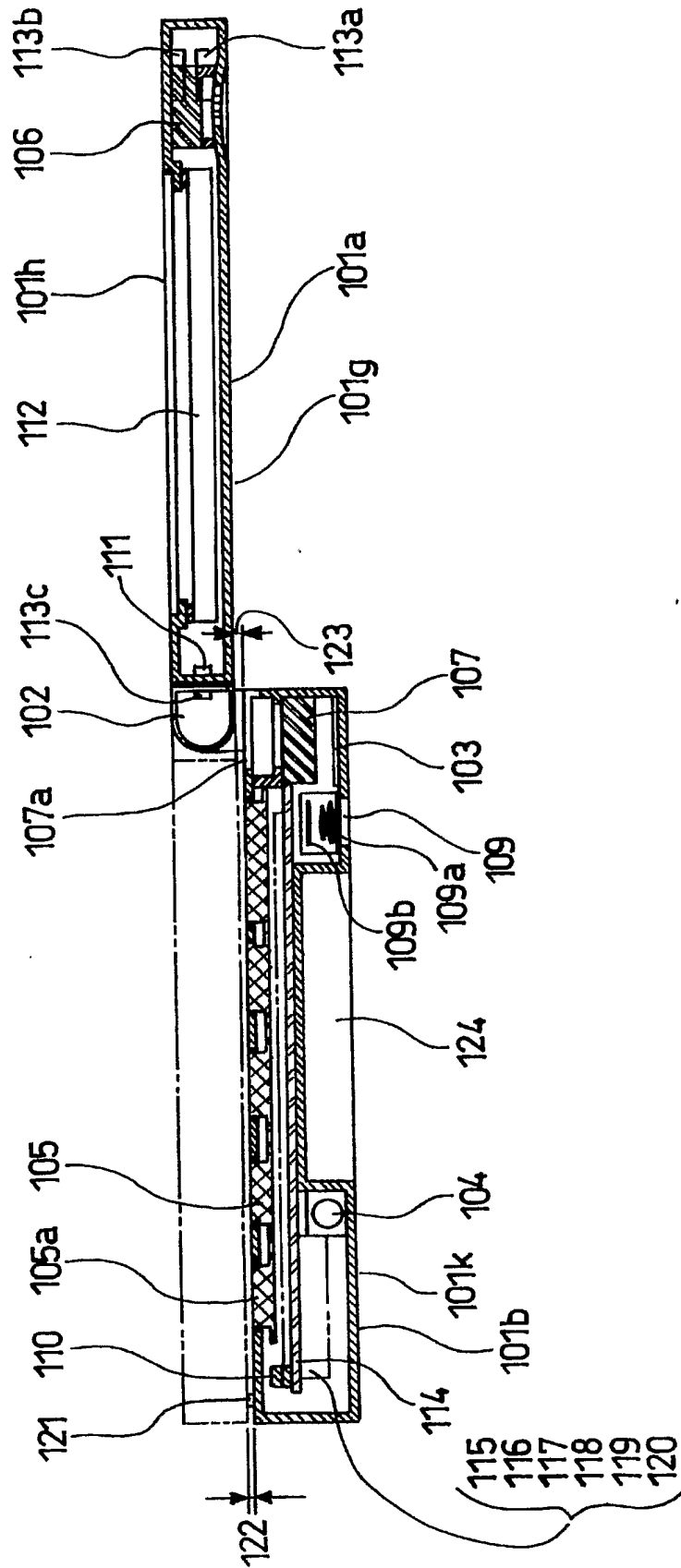


図 8

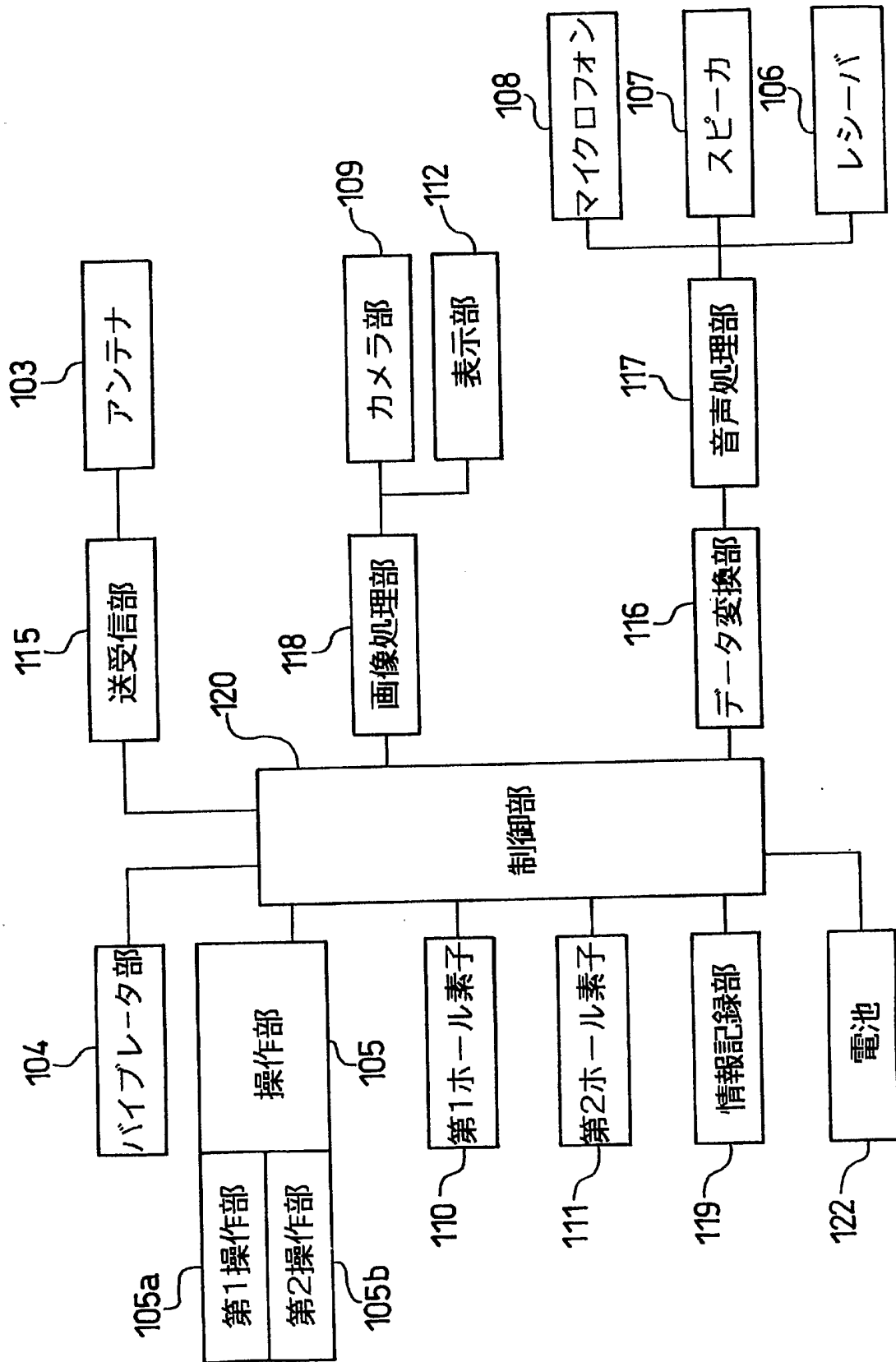


図 9

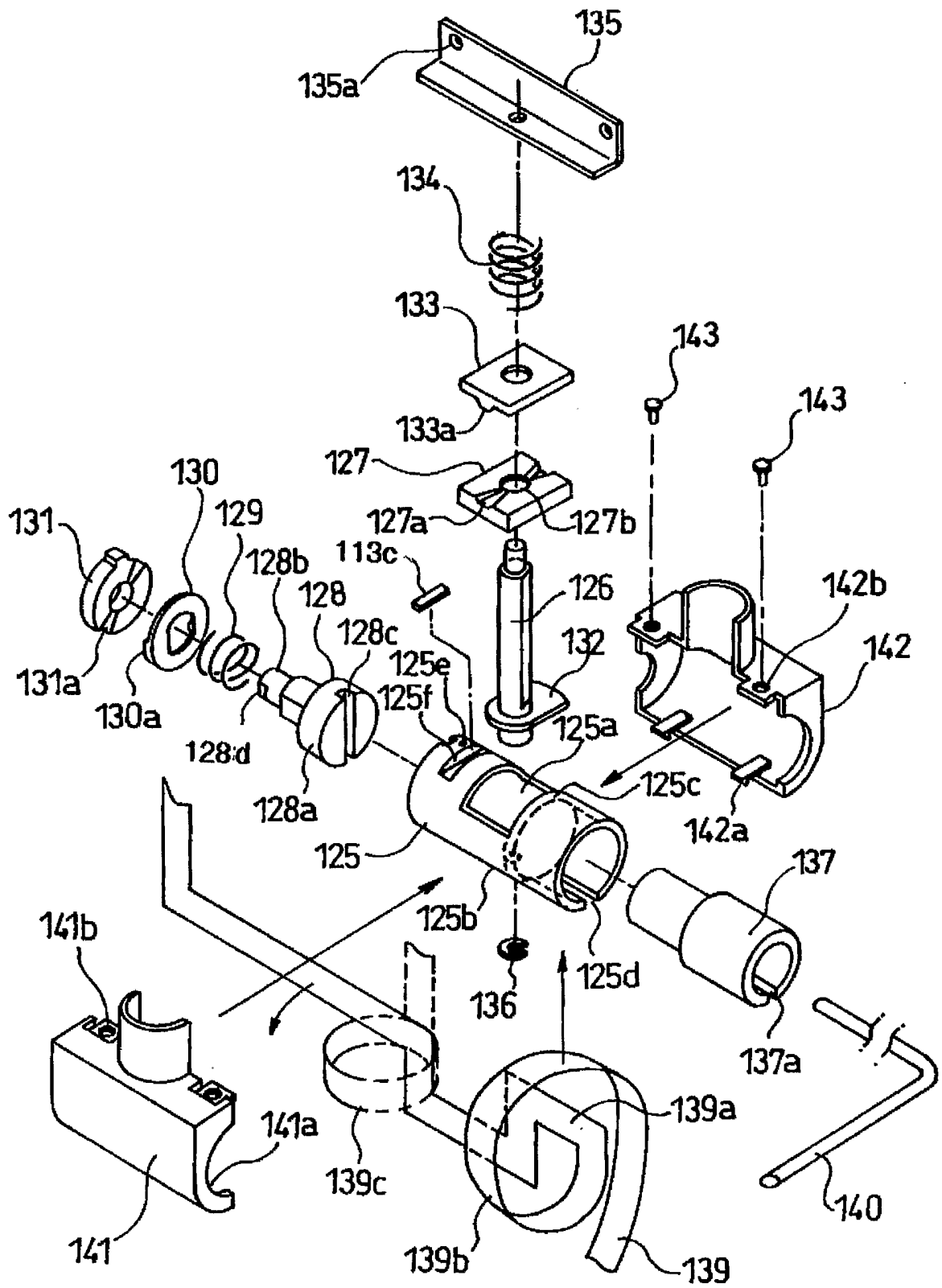


図 10

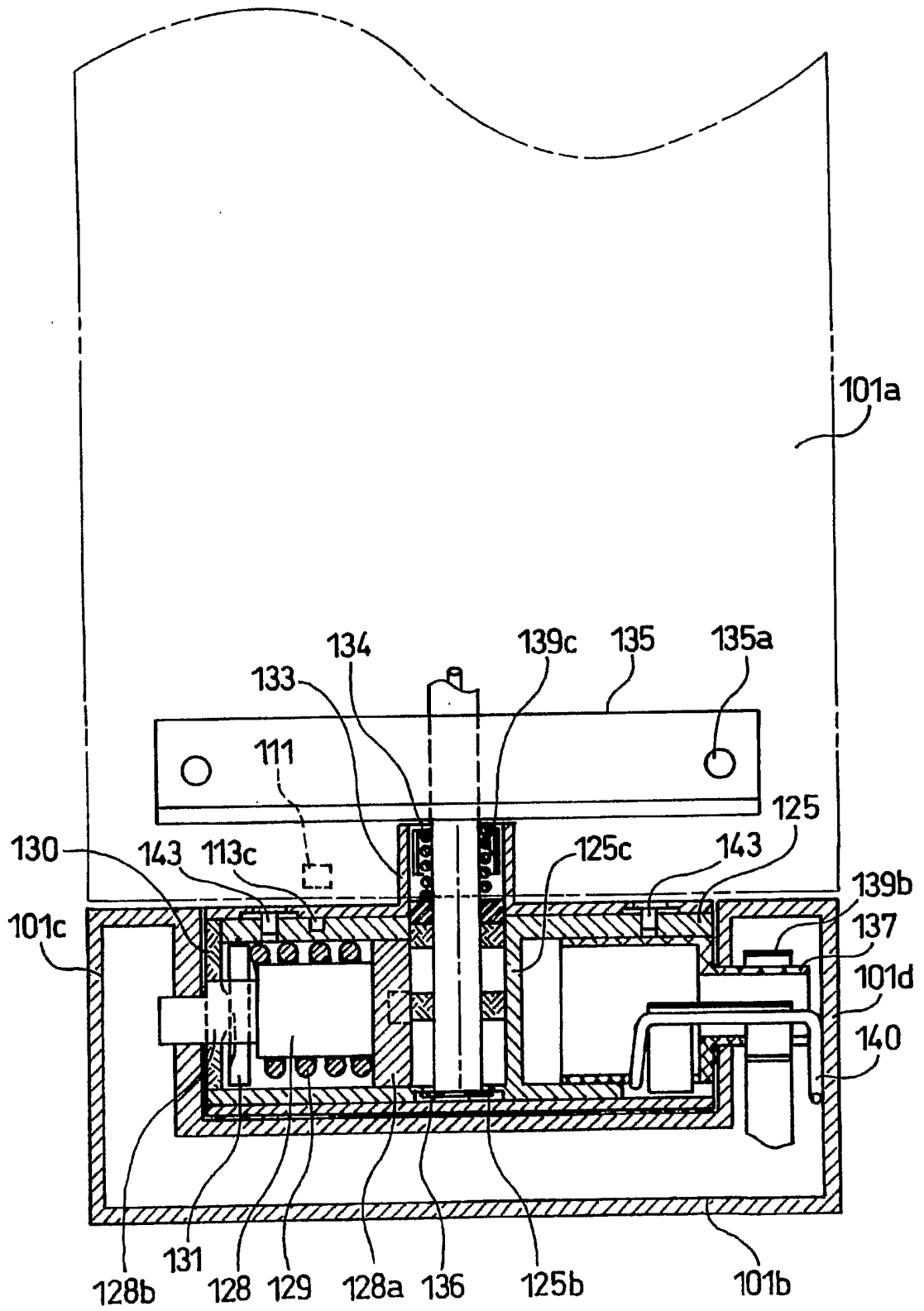


図 1 1

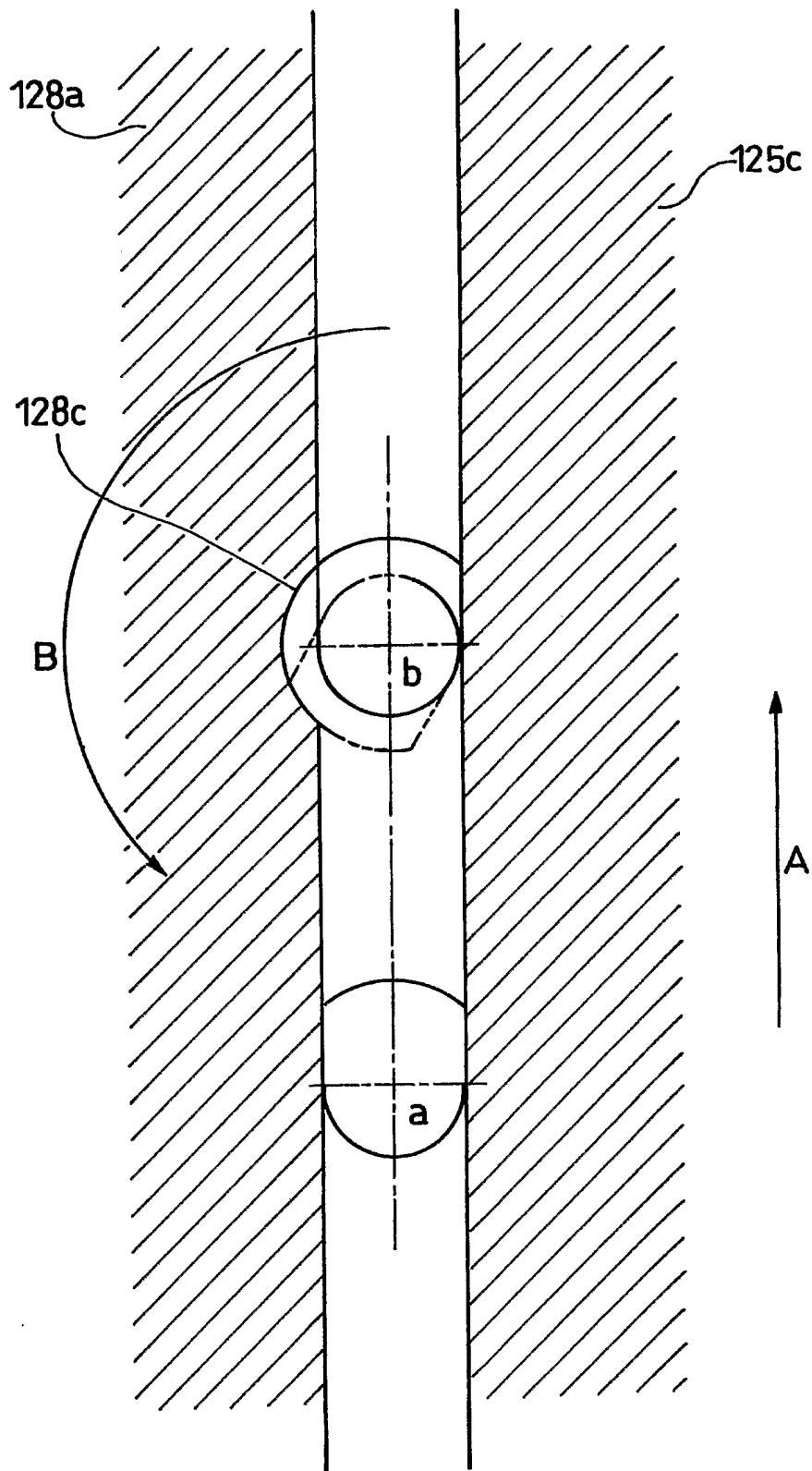


図 1 2

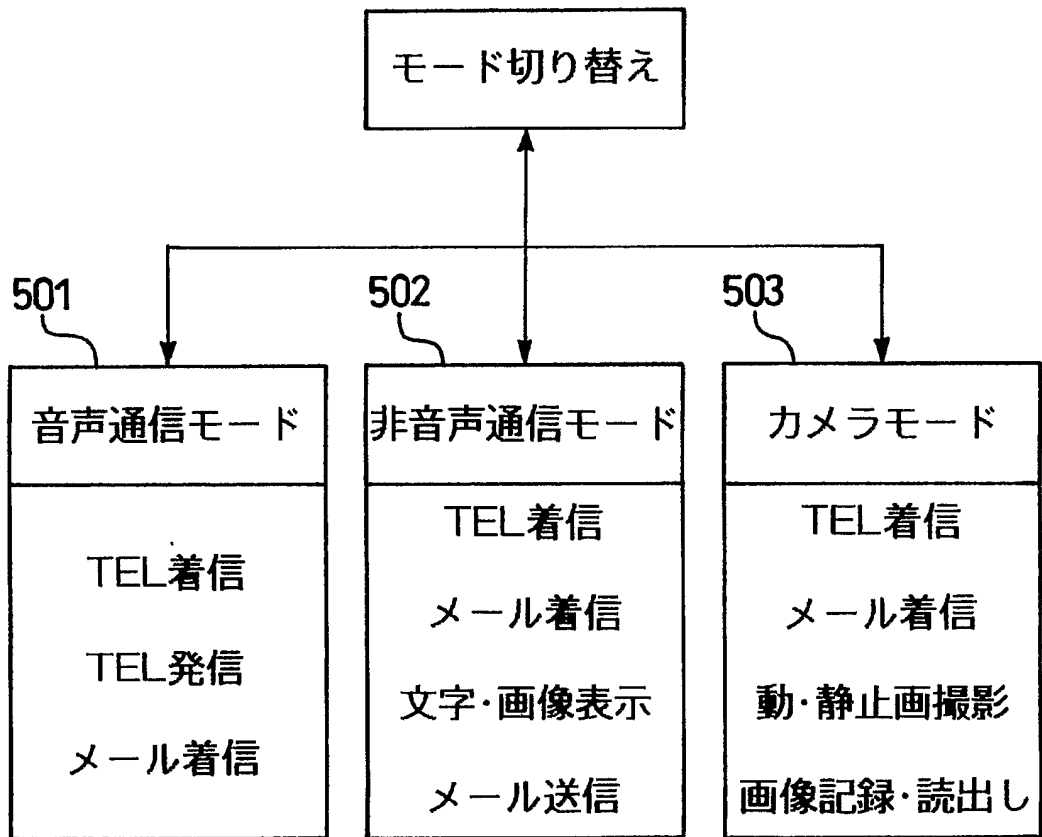


図 1 3

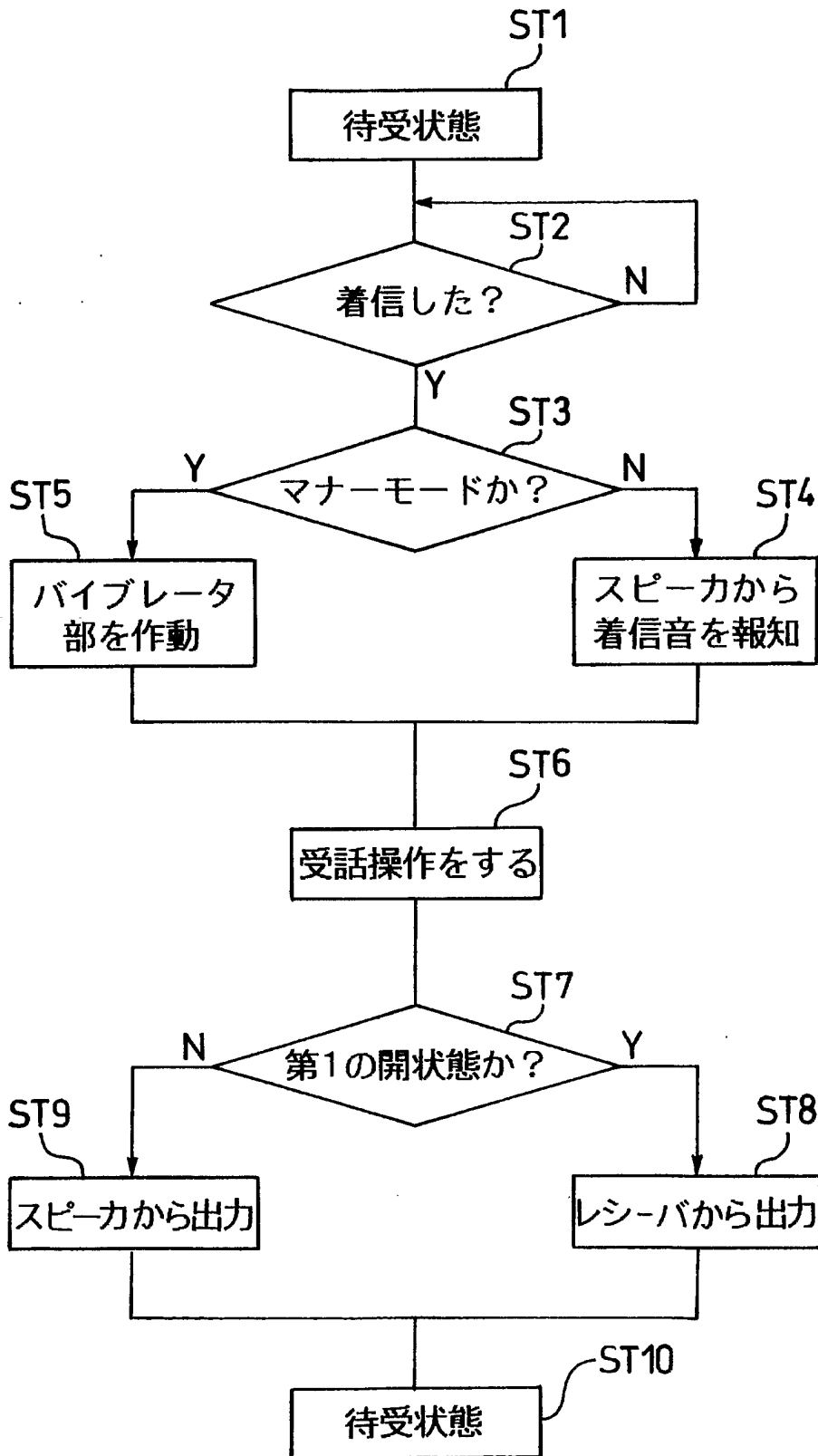


図 1 4

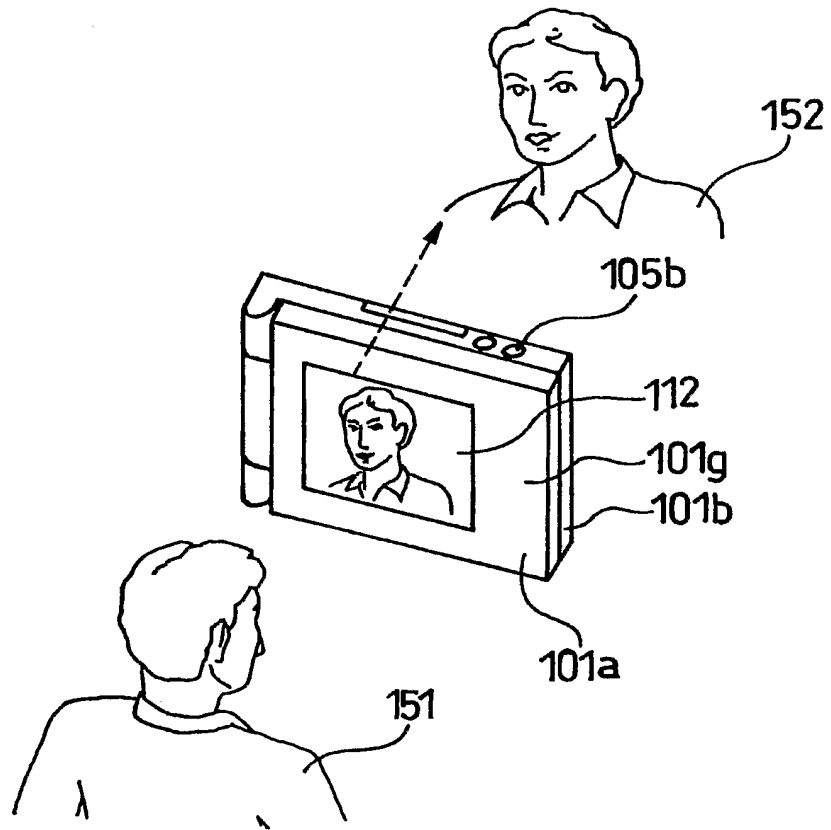


図 1 5

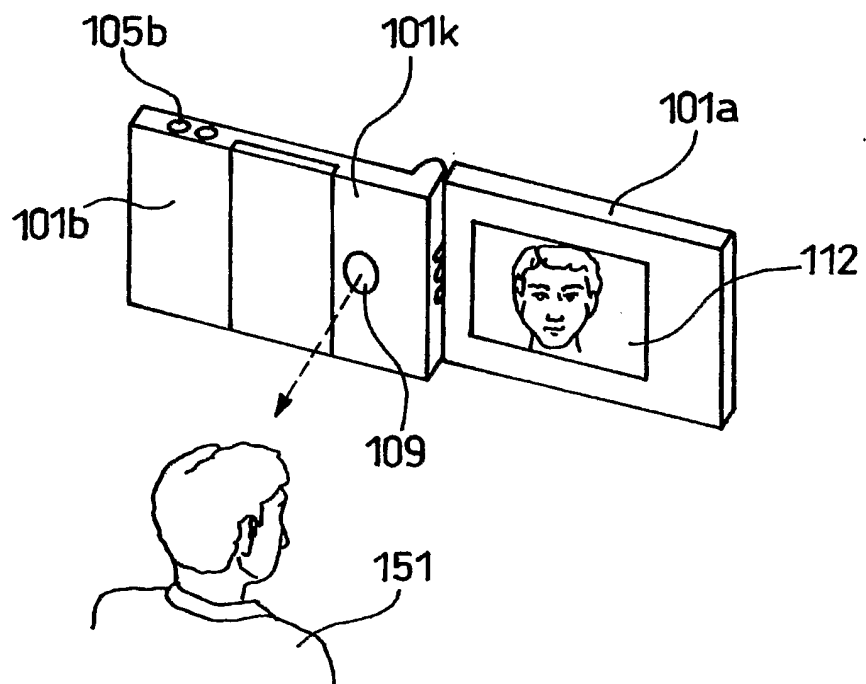
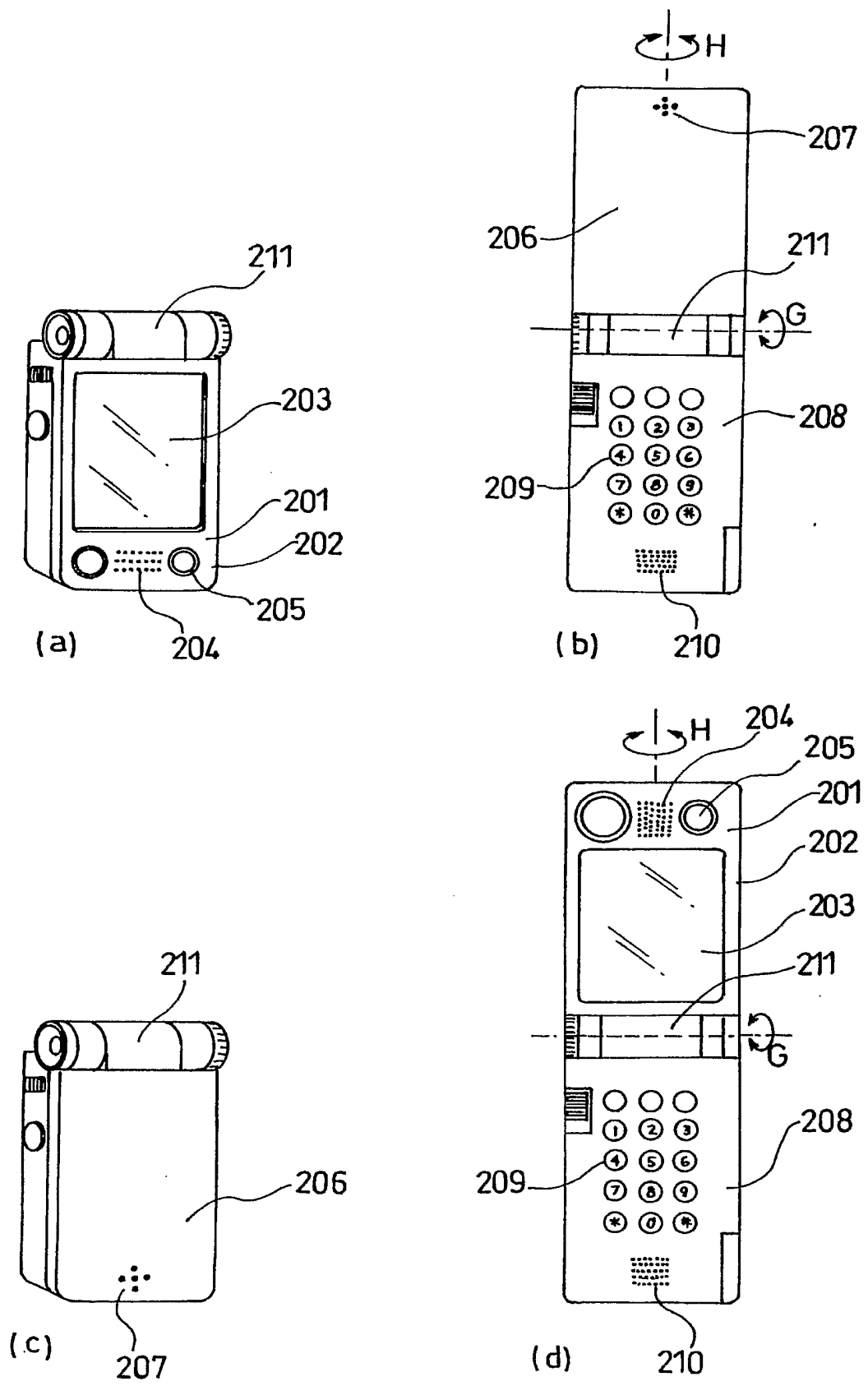


図 16

	レシーバ	スピーカ		カメラ部 による撮 影	表示部		
		ハンズフリー 時の音声出力	着信音		通常の使用状態 (受信待受状態など)	撮影中の 表示画像	再生画像
第1の閉状態	OFF	OFF	ON(出力)	可能	ON (時刻等を表示)	反鏡像	反鏡像
第2の閉状態	OFF	OFF	ON	不可	OFF	表示しない	表示しない
第1の開状態	ON(出力)	OFF	ON	可能	OFF (カメラ部が動作してい るときは、 撮像画像が表示可能)	鏡像	反鏡像
第2の開状態	OFF	ON (出力)	ON	可能	ON	反鏡像	反鏡像

図 17



## INTERNATIONAL SEARCH REPORT

International application No.

PCT/JP2004/000933

A. CLASSIFICATION OF SUBJECT MATTER Int.Cl. <sup>7</sup> H04M1/60		
According to International Patent Classification (IPC) or to both national classification and IPC		
B. FIELDS SEARCHED		
Minimum documentation searched (classification system followed by classification symbols) Int.Cl. <sup>7</sup> H04B7/24-7/26, H04M1/66-1/82, H04M1/00-1/253, H04Q7/00-7/38, H04M1/58-1/62		
Documentation searched other than minimum documentation to the extent that such documents are included in the fields searched Jitsuyo Shinan Koho 1922-1996 Toroku Jitsuyo Shinan Koho 1994-2004 Kokai Jitsuyo Shinan Koho 1971-2004 Jitsuyo Shinan Toroku Koho 1996-2004		
Electronic data base consulted during the international search (name of data base and, where practicable, search terms used)		
C. DOCUMENTS CONSIDERED TO BE RELEVANT		
Category*	Citation of document, with indication, where appropriate, of the relevant passages	Relevant to claim No.
A	JP 11-30226 A (NEC Saitama, Ltd.), 02 February, 1999 (02.02.99), Full text; Fig. 1 (Family: none)	1-4
A	JP 2000-270069 A (Canon Inc.), 29 September, 2000 (29.09.00), Full text; Fig. 1 (Family: none)	1-4
A	JP 2001-169166 A (NEC Corp.), 22 June, 2001 (22.06.01), Full text; Fig. 3 & US 2001/4269 A1	1-4
<input type="checkbox"/> Further documents are listed in the continuation of Box C.		<input type="checkbox"/> See patent family annex.
* Special categories of cited documents:		
"A"	document defining the general state of the art which is not considered to be of particular relevance	"T" later document published after the international filing date or priority date and not in conflict with the application but cited to understand the principle or theory underlying the invention
"E"	earlier application or patent but published on or after the international filing date	"X" document of particular relevance; the claimed invention cannot be considered novel or cannot be considered to involve an inventive step when the document is taken alone
"L"	document which may throw doubts on priority claim(s) or which is cited to establish the publication date of another citation or other special reason (as specified)	"Y" document of particular relevance; the claimed invention cannot be considered to involve an inventive step when the document is combined with one or more other such documents, such combination being obvious to a person skilled in the art
"O"	document referring to an oral disclosure, use, exhibition or other means	"&" document member of the same patent family
"P"	document published prior to the international filing date but later than the priority date claimed	
Date of the actual completion of the international search 20 April, 2004 (20.04.04)		Date of mailing of the international search report 11 May, 2004 (11.05.04)
Name and mailing address of the ISA/ Japanese Patent Office		Authorized officer
Facsimile No.		Telephone No.

A. 発明の属する分野の分類 (国際特許分類 (IPC))			
Int. Cl <sup>7</sup> H04M 1/60			
B. 調査を行った分野			
調査を行った最小限資料 (国際特許分類 (IPC))			
Int. Cl <sup>7</sup> H04B 7/24- 7/26		H04M 1/66- 1/82	
H04M 1/00- 1/253		H04Q 7/00- 7/38	
H04M 1/58- 1/62			
最小限資料以外の資料で調査を行った分野に含まれるもの			
日本国実用新案公報		1922-1996年	
日本国公開実用新案公報		1971-2004年	
日本国登録実用新案公報		1994-2004年	
日本国実用新案登録公報		1996-2004年	
国際調査で使用した電子データベース (データベースの名称、調査に使用した用語)			
C. 関連すると認められる文献			
引用文献の カテゴリー*	引用文献名 及び一部の箇所が関連するときは、その関連する箇所の表示	関連する 請求の範囲の番号	
A	JP 11-30226 A (埼玉日本電気株式会社) 1999.02.02, 全文, 第1図 (ファミリーなし)	1-4	
A	JP 2000-270069 A (キヤノン株式会社) 2000.09.29, 全文, 第1図 (ファミリーなし)	1-4	
A	JP 2001-169166 A (日本電気株式会社) 2001.06.22, 全文, 第3図 & US 2001/4269 A1	1-4	
<input type="checkbox"/> C欄の続きにも文献が列挙されている。		<input type="checkbox"/> パテントファミリーに関する別紙を参照。	
* 引用文献のカテゴリー		の日の後に公表された文献	
「A」 特に関連のある文献ではなく、一般的な技術水準を示すもの		「T」 国際出願日又は優先日後に公表された文献であって出願と矛盾するものではなく、発明の原理又は理論の理解のために引用するもの	
「E」 国際出願日前の出願または特許であるが、国際出願日以後に公表されたもの		「X」 特に関連のある文献であって、当該文献のみで発明の新規性又は進歩性がないと考えられるもの	
「L」 優先権主張に疑義を提起する文献又は他の文献の発行日若しくは他の特別な理由を確立するために引用する文献 (理由を付す)		「Y」 特に関連のある文献であって、当該文献と他の1以上の文献との、当業者にとって自明である組合せによって進歩性がないと考えられるもの	
「O」 口頭による開示、使用、展示等に言及する文献		「&」 同一パテントファミリー文献	
「P」 国際出願日前で、かつ優先権の主張の基礎となる出願			
国際調査を完了した日 20.04.2004		国際調査報告の発送日 <b>11.5.2004</b>	
国際調査機関の名称及びあて先 日本国特許庁 (ISA/JP) 郵便番号100-8915 東京都千代田区霞が関三丁目4番3号		特許庁審査官 (権限のある職員) 稲葉 和生	5G 3246
		電話番号 03-3581-1101	内線 3526