



MD 742 Y 2014.02.28

REPUBLICA MOLDOVA

(19) Agenția de Stat
pentru Proprietatea Intelectuală(11) 742 (13) Y
(51) Int.Cl: H02M 7/06 (2006.01)(12) BREVET DE INVENȚIE
DE SCURTĂ DURATĂ

In termen de 6 luni de la data publicării mențiunii privind hotărârea de acordare a brevetului de invenție de scurtă durată, orice persoană poate face opoziție la acordarea brevetului	
(21) Nr. depozit: s 2013 0008 (22) Data depozit: 2013.01.23	(45) Data publicării hotărârii de acordare a brevetului: 2014.02.28, BOPI nr. 2/2014
(71) Solicitant: INSTITUTUL DE ENERGETICĂ AL ACADEMIEI DE ȘTIINȚE A MOLDOVEI, MD	
(72) Inventatori: ERMURACHI Iurie, MD; BERZAN Vladimir, MD	
(73) Titular: INSTITUTUL DE ENERGETICĂ AL ACADEMIEI DE ȘTIINȚE A MOLDOVEI, MD	

(54) Instalație pentru convertizarea tensiunii alternative în tensiune de curent continuu (variante)

(57) Rezumat:

Invenția se referă la electrotehnică, și anume la convertizoarele de tensiune alternativă în tensiune de curent continuu.

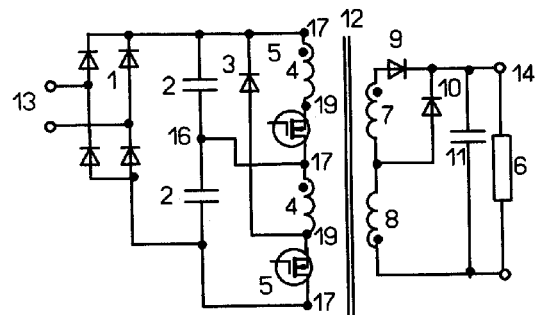
Instalația pentru convertizarea tensiunii alternative în tensiune de curent continuu, conform primei variante, include o punte de redresare (1), intrarea căreia este conectată la bornele de alimentare (13), la ieșirea căreia sunt conectate n condensatoare de filtrare elementare (2), conectate în serie, un transformator de frecvență înaltă, bobina primară a căruia este formată din n secții (4), fiecare secție fiind conectată consecutiv cu un tranzistor de comutare (5), formând o ramură. Fiecare ramură este unită consecutiv cu următoarea, totodată toate sunt conectate la ieșirea punții (1). Nodurile de conexiune (16) ale condensatoarelor (2) sunt unite cu nodurile de conexiune (17) ale ramurilor bobinei primare a transformatorului. Fiecare nod de conexiune (19) a unei secții (4) cu tranzistorul (5), cu excepția primului nod, este unit printr-o diodă de returnare (3) cu nodul de conexiune a începutului secției (4) precedente cu condensatorul (2). Instalația mai include un redresor, format dintr-o bobină de inductanță (8), confecționată pe același miez feromagnetic (12) cu bobina secundară (7) a transformatorului și conectată consecutiv cu

aceasta, dar în contrafază cu secțiile (4) bobinei primare a transformatorului. Nodul de conexiune a bobinei secundare (7) a transformatorului și bobinei de inductanță (8) este unit printr-o diodă de redresare (10) cu o diodă de redresare (9), unită consecutiv cu începutul bobinei secundare (7) a transformatorului. Nodul de conexiune a diodelor (9) și (10) și începutul bobinei de inductanță (8) sunt unite cu bornele (14) de conectare a sarcinii (6), între care este conectat un condensator de filtrare (11).

În instalație, conform variantelor doi și trei, toate secțiile, cu excepția primei, sunt executate cu câte o priză.

Revendicări: 3

Figuri: 5



MD 742 Y 2014.02.28

(54) Alternating current voltage-to-direct current voltage conversion plant**(57) Abstract:**

1

This invention relates to the electrical engineering, namely to alternating current voltage-to-direct current voltage converters.

The alternating current voltage-to-direct current voltage conversion plant, according to the first embodiment, comprises a rectifier bridge (1), whose input is connected to the supply terminals (13), to the output of which are connected n elementary filtering capacitors (2), connected in series, a high-frequency transformer, the primary winding of which is formed of n sections (4), each section is connected in series to a switching transistor (5), forming a branch. Each branch is connected in series to the next, at the same time all are connected to the output of the bridge (1). The connection nodes (16) of the capacitors (2) are connected to the connection nodes (17) of the branches of the primary winding of the transformer. Each node of connection (19) of a section (4) to the transistor (5), except for the first node, is connected via a return diode (3) to the node of connection of the start of the previous section

2

(4) to the capacitor (2). The plant also includes a rectifier, consisting of an inductance coil (8), made on the same magnetic circuit (12) with the secondary winding (7) of the transformer and connected in series to it, but in antiphase with the sections (4) of the primary winding of the transformer. The node of connection of the secondary winding (7) of the transformer and the inductance coil (8) is connected through a rectifier diode (10) to a rectifier diode (9), connected in series to the start of the secondary winding (7) of the transformer. The connection node of the diodes (9) and (10) and the start of the inductance coil (8) are connected to the load (6) connection terminals (14), between which is connected a filtering capacitor (11).

In the plant, according to the second and third embodiments, all sections, except for the first, are made with a tap.

Claims: 3

Fig.: 5

(54) Установка для преобразования переменного напряжения в напряжение постоянного тока (варианты)**(57) Реферат:**

1

Изобретение относится к электротехнике, а именно к преобразователям переменного напряжения в напряжение постоянного тока.

Установка для преобразования переменного напряжения в напряжение постоянного тока, согласно первому варианту, включает выпрямительный мост (1), вход которого подключен к клеммам питания (13), к выходу которого подключены n элементарных фильтрующих конденсаторов (2), включенных последовательно, высокочастотный трансформатор, первичная обмотка которого состоит из n секций (4), каждая секция подключена последовательно с коммутирующим транзистором (5), образуя ветвь. Каждая ветвь соединена последовательно со следующей, при этом все подключены к выходу моста (1). Узлы соединения (16) конденсаторов (2) соединены с узлами соединения (17) ветвей первичной обмотки трансформатора. Каждый узел соединения (19) секции (4) с транзистором (5), за исключением первого узла, соединен через возвратный диод (3) с узлом соединения начала предыдущей

2

секции (4) с конденсатором (2). Установка также включает выпрямитель, состоящий из катушки индуктивности (8), выполненной на одном магнитопроводе (12) со вторичной обмоткой (7) трансформатора и соединенной последовательно с ней, но в противофазе с секциями (4) первичной обмотки трансформатора. Узел соединения вторичной обмотки (7) трансформатора и катушки индуктивности (8) соединен через выпрямительный диод (10) с выпрямительным диодом (9), соединенным последовательно с началом вторичной обмотки (7) трансформатора. Узел соединения диодов (9) и (10) и начало катушки индуктивности (8) соединены с клеммами (14) подключения нагрузки (6), между которыми подключен фильтрующий конденсатор (11).

В установке, согласно второму и третьему вариантам, все секции, за исключением первой, выполнены с одним отводом.

П. формулы: 3

Фиг.: 5

Descriere:

Invenția se referă la electrotehnică, și anume la convertizoarele de tensiune alternativă în tensiune de curent continuu.

5 Se cunoaște un convertizor de tensiune alternativă în tensiune de curent continuu în baza transformatorului feromagnetic, care reprezintă un transformator feromagnetic cu două bobine, primară și secundară. Bobina primară se conectează la sursa de curent alternativ, iar la bobina secundară se conectează o punte de diode, la ieșirea căreia se formează tensiunea de curent continuu [1].

10 Dezavantajele acestui convertizor constau în pierderile considerabile de energie în transformatorul feromagnetic, lipsa sistemului de stabilizare a tensiunii la ieșirea convertizorului și randamentul scăzut, condiționat de pierderile ridicate de energie.

Se cunoaște, de asemenea, o instalație pentru convertizarea tensiunii, care conține o punte de redresare, două condensatoare de filtrare elementare, un convertizor de tip 15 forward, care constă din două tranzistoare și două diode de returnare, un transformator de frecvență și un redresor, care conține două diode, o bobină de inductanță, un condensator și sarcină [2].

Dezavantajele acestei instalații constau în faptul că în instalație are loc returnarea energiei în sursă prin două diode de returnare cu pierderi de energie atât în regimul de 20 mers în gol, cât și în regimul de sarcină. De asemenea, transformatorul și bobina de inductanță sunt confecționate ca două elemente separate, ceea ce conduce la majorarea masei și creșterea pierderilor sumare de energie în aceste elemente. Aceasta conduce la majorarea masei elementelor feromagnetice, pierderilor sumare în miezurile feromagnetice și în materialul conductor al acestor elemente, și la un randament mai mic 25 al instalației. Prezența a două diode de returnare a energiei în sursa de alimentare, de asemenea, are ca urmare o creștere a complexității realizării constructive a instalației.

Problema pe care o rezolvă invenția constă în simplificarea construcției, micșorarea masei elementului feromagnetic și majorarea randamentului de convertizare a tensiunii alternative în tensiune de curent continuu.

30 Instalația, conform primei variante a invenției, înlătură dezavantajele menționate mai sus prin aceea că include o punte de redresare, intrarea căreia este conectată la bornele de alimentare, la ieșirea căreia sunt conectate n condensatoare de filtrare elementare, conectate în serie, un transformator de frecvență înaltă, bobina primară a căruia este formată din n secții, fiecare secție fiind conectată consecutiv cu un tranzistor de comutare, 35 formând o ramură. Fiecare ramură este unită consecutiv cu următoarea, toate fiind conectate la ieșirea punții. Nodurile de conexiune ale condensatoarelor sunt unite cu nodurile de conexiune ale ramurilor bobinei primare a transformatorului. Fiecare nod de conexiune a unei secții cu tranzistorul, cu excepția primului nod, este unit printr-o diodă de returnare cu nodul de conexiune a începutului secției precedente cu condensatorul. 40 Instalația mai include un redresor, format dintr-o bobină de inductanță, confecționată pe același miez feromagnetic cu bobina secundară a transformatorului și conectată consecutiv cu aceasta, dar în contrafază cu secțiile bobinei primare a transformatorului. Nodul de conexiune a bobinei secundare a transformatorului și bobinei de inductanță este unit printr-o diodă de redresare cu o diodă de redresare, unită consecutiv cu începutul 45 bobinei secundare a transformatorului. Nodul de conexiune a diodelor de redresare și începutul bobinei de inductanță sunt unite cu bornele de conectare a sarcinii, între care este conectat un condensator de filtrare.

Conform variantei a doua, instalația include o punte de redresare, intrarea căreia este conectată la bornele de alimentare, la ieșirea căreia sunt conectate n condensatoare de 50 filtrare elementare, conectate în serie, un transformator de frecvență înaltă, bobina primară a căruia este formată din n secții, toate, cu excepția primei, fiind executate cu cate o priză, fiecare secție fiind conectată consecutiv cu un tranzistor de comutare, formând o ramură. Fiecare ramură este unită consecutiv cu următoarea, toate fiind conectate la ieșirea punții. Nodurile de conexiune ale condensatoarelor sunt unite cu nodurile de 55 conexiune ale ramurilor bobinei primare a transformatorului. Fiecare priză a secțiilor este unită printr-o diodă de returnare cu nodul de conexiune a începutului secției precedente cu condensatorul. Instalația mai include un redresor, format dintr-o bobină de inductanță, confecționată pe același miez feromagnetic cu bobina secundară a transformatorului și conectată consecutiv cu aceasta, dar în contrafază cu secțiile bobinei primare a

transformatorului. Nodul de conexiune a bobinei secundare a transformatorului și bobinei de inductanță este unit printr-o diodă de redresare cu o diodă de redresare, unită consecutiv cu începutul bobinei secundare a transformatorului. Nodul de conexiune a diodelor de redresare și începutul bobinei de inductanță sunt unite cu bornele de conectare a sarcinii, între care este conectat un condensator de filtrare.

5 Conform variantei a treia, instalația include o punte de redresare, intrarea căreia este conectată la bornele de alimentare, la ieșirea căreia sunt conectate n condensatoare de filtrare elementare, conectate în serie, un transformator de frecvență înaltă, bobina primară a căreia este formată din n secții, prima secție fiind unită consecutiv cu un tranzistor de comutare, celelalte sunt executate cu câte o priză, fiecare priză fiind
10 conectată cu un tranzistor, secțiile cu tranzistoarele formând ramuri, totodată fiecare ramură este unită consecutiv cu următoarea, toate fiind conectate la ieșirea punții. Nodurile de conexiune ale condensatoarelor sunt unite cu nodurile de conexiune ale ramurilor bobinei primare a transformatorului. Ieșirile secțiilor, cu excepția primei, sunt
15 unite printr-o diodă de returnare cu nodul de conexiune a începutului secției precedente cu condensatorul. Instalația mai include un redresor, format dintr-o bobină de inductanță, confecționată pe același miez feromagnetic cu bobina secundară a transformatorului și conectată consecutiv cu aceasta, dar în contrafază cu secțiile bobinei primare a transformatorului. Nodul de conexiune a bobinei secundare a transformatorului și bobinei
20 de inductanță este unit printr-o diodă de redresare cu o diodă de redresare, unită consecutiv cu începutul bobinei secundare a transformatorului. Nodul de conexiune a diodelor de redresare și începutul bobinei de inductanță sunt unite cu bornele de conectare a sarcinii, între care este conectat un condensator de filtrare.

25 Simplificarea construcției instalației se asigură prin excluderea unei diode din circuitul de returnare a energiei în sursa de alimentare, iar micșorarea numărului de elemente sau de componente funcționale în instalație asigură simplificarea realizării lui constructive.

Micșorarea masei elementelor feromagnetice se asigură prin confecționarea pe același miez feromagnetic a bobinei secundare a transformatorului de frecvență înaltă și a bobinei de inductanță, care îndeplinesc diferite funcții – de transformare a parametrilor tensiunii și curentului și de netezire a curentului de sarcină.

30 Majorarea randamentului instalației este o urmare a micșorării pierderilor la convertizarea tensiunii prin excluderea componente, formate de dioda exclusă, diminuarea masei elementului feromagnetic și, ca urmare, a pierderilor de energie în acest element. La diminuarea pierderilor contribuie și excluderea procesului de returnare a
35 energiei în sursă prin dioda de returnare în regimul de sarcină al instalației. Returnarea are loc numai în regim de mers în gol. Toate acestea contribuie la obținerea rezultatului tehnic al invenției – simplificarea realizării constructive, diminuarea masei elementului feromagnetic și, ca rezultat, a instalației de convertizare, precum și majorarea randamentului instalației de convertizare a tensiunii alternative în tensiune de curent
40 continuu.

Rezultatul tehnic al invenției constă în simplificarea schemei electrice a instalației prin micșorarea numărului de elemente funcționale și a numărului de legături dintre elemente, ca urmare a excluderii din schema funcțională a unei diode de returnare. Schema funcțională a instalației de convertizare conține o singură diodă de returnare în comparație
45 cu două diode din schema celei mai apropiate soluții.

Realizarea constructivă a transformatorului de frecvență înaltă și a bobinei de inductanță pe același miez feromagnetic ca un element constructiv integrat asigură micșorarea masei sumare a elementelor electromagnetice ale instalației și a pierderilor de energie în acest element. Gabaritele și masa echipamentelor electromagnetice sunt
50 determinate de puterea lor nominală. Pentru echipamentele electromagnetice dimensiunea lor liniară este funcție a puterii nominale și aceasta se confirmă prin expresia $l \sim \sqrt[4]{P_i}$ (Кацман М.М. Расчет и конструирование электрических машин. Москва: Энергоатомиздат, 1984, 360 p. Vezi pag. 47-49). Masa echipamentului feromagnetic unitar M este proporțională cu volumul și se determină din expresia

$M \sim l^3 \sim (\sqrt[4]{P_i})^3 \sim \sqrt[4]{P_i^3}$, iar pierderile sumare sunt determinate de expresia

$$\frac{\sum_{i=1}^m M_i}{M_{un}} \sim \frac{\sum_{i=1}^m P_{\Sigma,i}}{P_{un,\Sigma}} \sim \frac{m \sqrt[4]{(P_i^3 / m^3)}}{\sqrt[4]{P_i^3}} = \sqrt[4]{m}.$$

- 5 Raportul masei la puterea nominală a elementelor feromagnetice este determinat de relația $(M / P_i) \sim (1 / \sqrt[4]{P_i})$. Această relație caracterizează valoarea specifică a masei, ce revine la o unitate de putere a echipamentului electromagnetic, care se micșorează cu creșterea puterii unitare a lui. În cazul în care două echipamente separate se confecționează constructiv ca un element integru, se obține micșorarea masei cu micșorarea pierderilor în comparație cu confecționarea lor ca elemente separate. Pentru m echipamente unitare, ce au puterea sumară $P = mP_i$, este valabilă expresia

10
$$\frac{\sum_{i=1}^m M_i}{M_{un}} \sim \frac{\sum_{i=1}^m P_{\Sigma,i}}{P_{un,\Sigma}} \sim \frac{m \sqrt[4]{(P_i^3 / m^3)}}{\sqrt[4]{P_i^3}} = \sqrt[4]{m}.$$
 La confecționarea a două elemente

electromagnetice ca un element integru, conform relației anterioare, obținem că pentru $m=2$ pierderile și masa elementului integru se micșorează proporțional funcției $\sqrt[4]{m} = \sqrt[4]{2} = 1,189$, deci cu 19% în comparație cu executarea lor ca elemente funcționale separate.

- 15 Diferența dintre pierderile de energie ΔP în cea mai apropiată soluție și în instalația revendicată în regim de mers în gol se determină din relația $\Delta P_{MG} = P_{DR} + \Delta P_{T-B}$ și în regim de sarcină – din relația $\Delta P_S = 2P_{DR} + \Delta P_{T-B}$, unde ΔP_{MG} – micșorarea pierderilor de energie în regim de mers în gol în instalația revendicată; P_{DR} – pierderile caracteristice pentru dioda exclusă din schema instalației revendicate; ΔP_{T-B} – micșorarea pierderilor în
- 20 elementul feromagnetic integru, format din bobina de inductanță și bobina secundară a transformatorului, confecționate pe același miez feromagnetic, condiționată de îmbinarea într-un singur element a funcției de transformare a parametrilor tensiunii și curentului (transformatorul) și de netezire a curentului în sarcină (bobina de inductanță), având ca rezultat micșorarea masei elementului; ΔP_S – micșorarea pierderilor în regim de sarcină a
- 25 instalației revendicate, care sunt mai mici în comparație cu regimul de mers în gol, ca urmare a excluderii trecerii curentului prin dioda de returnare în regim de sarcină. Aceasta și asigură micșorarea pierderilor sumare în instalația de convertizare a tensiunii în comparație cu cea mai apropiată soluție cu ΔP_{MG} în regim de mers în gol și cu ΔP_S în
- 30 regim de sarcină, care și determină majorarea randamentului în comparație cu cea mai apropiată soluție.

Particularitățile menționate asigură obținerea rezultatului tehnic: simplificarea construcției, micșorarea masei elementului feromagnetic și majorarea randamentului de convertizare a tensiunii.

Invenția se explică prin desenele din fig. 1-5, care reprezintă:

- 35 - fig. 1, schema principială a instalației pentru convertizarea tensiunii alternative în tensiune de curent continuu, conform primei variante, în care bobina primară a transformatorului este formată din două secții;
- fig. 2, schema principială a instalației pentru convertizarea tensiunii alternative în tensiune de curent continuu, conform variantei a doua, în care bobina primară a
- 40 transformatorului este formată din trei secții;
- fig. 3, schema principială a instalației pentru convertizarea tensiunii alternative în tensiune de curent continuu, conform variantei a treia, în care bobina primară a transformatorului este formată din trei secții;
- fig. 4, vederea de ansamblu a transformatorului cu bobina de inductanță, cu miez
- 45 feromagnetic de tip E;
- fig. 5, vederea de ansamblu a transformatorului cu bobina de inductanță, cu miez feromagnetic de tip U.

Enumerarea pozițiilor din fig. 1-5:

1 – puntea de redresare; 2 – condensatoare de filtrare elementare; 3 – diode de returnare a energiei în sursa de alimentare; 4 – secții ale bobinei primare a transformatorului; 5 – tranzistoare de comutare; 6 – sarcina; 7 – bobina secundară a transformatorului; 8 – bobina de inductanță; 9, 10 – diode de redresare; 11 – condensatorul de filtrare; 12 – miezul feromagnetic; 13 – bornele de alimentare; 14 – bornele de conectare a sarcinii 6; 15 – puntea feromagnetică; 16 – nodurile de conexiune ale condensatoarelor de filtrare elementare 2; 17 – nodurile de conexiune ale ramurilor bobinei primare a transformatorului; 18 – prizele secțiilor 4 ale bobinei primare a transformatorului; 19 – nodurile de conexiune a unei secții 4 cu un tranzistor de comutare 5.

Instalația pentru convertizarea tensiunii alternative în tensiune de curent continuu, conform primei variante (vezi fig. 1), include puntea de redresare 1, intrarea căreia este conectată la bornele de alimentare 13, la ieșirea căreia sunt conectate n condensatoare de filtrare elementare 2, conectate în serie, transformatorul de frecvență înaltă, bobina primară a căreia este formată din n secții 4, fiecare secție fiind conectată consecutiv cu tranzistorul de comutare 5, formând o ramură. Fiecare ramură este unită consecutiv cu următoarea, toate fiind conectate la ieșirea punții 1. Nodurile de conexiune 16 ale condensatoarelor 2 sunt unite cu nodurile de conexiune 17 ale ramurilor bobinei primare a transformatorului. Fiecare nod de conexiune 19 a unei secții 4 cu un tranzistor 5, cu excepția primului nod, este unit prin dioda de returnare 3 cu nodul de conexiune a începutului secției 4 precedente cu condensatorul 2. Instalația mai include redresorul, format din bobina de inductanță 8, confecționată pe același miez feromagnetic 12 cu bobina secundară 7 a transformatorului și conectată consecutiv cu aceasta, dar în contrafază cu secțiile 4 bobinei primare a transformatorului. Nodul de conexiune a bobinei secundare 7 a transformatorului și bobinei de inductanță 8 este unit prin dioda de redresare 10 cu dioda de redresare 9, unită consecutiv cu începutul bobinei secundare 7 a transformatorului. Nodul de conexiune a diodelor 9 și 10 și începutul bobinei de inductanță 8 sunt unite cu bornele 14 de conectare a sarcinii 6, între care este conectat condensatorul de filtrare 11. Transformatorul poate fi executat cu un miez feromagnetic 12 de tip E sau U cu puntea feromagnetică 15.

Conform variantei a doua (vezi fig. 2), instalația se deosebește prin aceea că toate secțiile 4 ale transformatorului de frecvență înaltă, cu excepția primei, sunt executate cu câte o priză 18, fiecare priză 18 a secțiilor 4 este unită prin dioda de returnare 3 cu nodul de conexiune a începutului secției 4 precedente cu condensatorul 2.

Conform variantei a treia (vezi fig. 3), instalația se deosebește prin aceea că prima secție 4 a transformatorului de frecvență înaltă este unită consecutiv cu tranzistorul de comutare 5, celelalte sunt executate cu câte o priză 18, fiecare priză 18 fiind conectată cu un tranzistor 5, secțiile 4 cu tranzistoarele 5 formând ramuri. Ieșirile secțiilor 4, cu excepția primei, sunt unite prin dioda de returnare 3 cu nodul de conexiune a începutului secției 4 precedente cu condensatorul 2.

Instalația pentru convertizarea tensiunii, conform primei variante, funcționează în felul următor

La aplicarea tensiunii la bornele de alimentare 13 (vezi fig. 1) prin diodele punții de redresare 1 se încarcă condensatoarele de filtrare elementare 2. La tranzistoarele de comutare 5 se aplică impulsuri de comandă, care asigură starea deschisă a tranzistoarelor 5. Condensatoarele 2 trec în regim de descărcare prin circuitul, format de elementele 2 - 4 - 5 - 4 - 5 - 2. În acest circuit apare curentul, care trecând prin spirele secțiilor 4 ale bobinei primare, formează fluxul magnetic în miezul feromagnetic 12, care, la rândul său, induce tensiune în bobina secundară 7 și prin circuitul format de elementele 7 - 9 - 6 - 11 - 8 - 7 trece curentul, care încarcă condensatorul de filtrare 11. După încărcarea condensatorului 11, tranzistoarele de comutare 5 se închid la stingerea impulsului de comandă. Fluxul de magnetizare a miezului feromagnetic 12 induce tensiune în spirele secției 4 a bobinei primare și a bobinei de inductanță 8, ca urmare a întreruperii curentului în circuitul bobinei primare, și prin circuitul 8 - 10 - 6 - 11 - 8 energia de magnetizare a elementului feromagnetic integru se transferă în condensatorul de filtrare 11, dar nu se transferă pentru acumulare în condensatoarele 2, deoarece la întreruperea curentului tensiunea condensatorului 11 este mai joasă ca tensiunea condensatoarelor 2 și, ca urmare a acesteia, dioda 3 nu este deschisă pentru returnarea energiei de magnetizare a miezului

feromagnetic 12 în condensatoarele 2. Acest efect este o urmare a confecționării bobinei secundare 7 a transformatorului pe același miez feromagnetic 12 cu bobina de inductanță 8 și asigurării unei legături mutuale între secțiunile 4 a bobinei primare a transformatorului și a bobinei de inductanță 8, prin ce se asigură că în acest interval de timp potențialul catodului diodei 3 este mai înalt ca potențialul anodului, determinat de starea nodului 19. În cea mai apropiată soluție, în lipsa unei astfel de influențe mutuale, energia de magnetizare din miezul feromagnetic prin două diode de returnare se reîntoarce în sursa de alimentare, ceea ce conduce la creșterea pierderilor în procesul de convertizare a tensiunii de instalația din cea mai apropiată soluție în comparație cu soluția revendicată, ca urmare a unui număr sporit de transformări ale energiei în procesul de convertizare. Aceasta și contribuie la sporirea randamentului instalației revendicate. Când sarcina lipsește, energia de magnetizare a elementului feromagnetic integrat prin circuitul 4 - 3 - 2 - 4 se întoarce în condensatoarele 2 ca și în cea mai apropiată soluție, dar numai cu participarea în acest proces a unei singure diode.

Totodată ciclul de lucru al diodelor de returnare 3 în instalația propusă are loc numai în regim de mers în gol. În regim de sarcină diodele de returnare 3 sunt închise și, ca urmare, nu au loc pierderi în aceste elemente. Acesta este un avantaj al soluției propuse.

Instalația pentru convertizarea tensiunii, conform variantei a doua, funcționează în felul următor

La aplicarea tensiunii la bornele de alimentare 13 (vezi fig. 2) prin diodele punții de redresare 1 se încarcă condensatoarele de filtrare elementare 2. La tranzistoarele de comutare 5 se aplică impulsuri de comandă, care asigură starea deschisă a tranzistoarelor 5. Condensatoarele 2 trec în regim de descărcare prin circuitul, format de elementele 2 - 4 - 19 - 5 - 4 - 19 - 5 - 4 - 19 - 5 - 2. În acest circuit apare curentul, care trecând prin spirele secțiilor 4 ale bobinei primare formează fluxul magnetic în miezul feromagnetic 12, care, la rândul său, induce tensiune în bobina secundară 7 și prin circuitul format de elementele 7 - 9 - 6 - 11 - 8 - 7 trece curentul, care încarcă condensatorul de filtrare 11. După încărcarea condensatorului 11, tranzistoarele de comutare 5 se închid la stingerea impulsului de comandă. Fluxul de magnetizare a miezului feromagnetic 12 induce tensiune în spirele secției 4 a bobinei primare și a bobinei de inductanță 8, ca urmare a întreruperii curentului în circuitul bobinei primare, și prin circuitul 8 - 10 - 6 - 11 - 8 energia de magnetizare a elementului feromagnetic integrat se transferă în condensatorul de filtrare 11. Când sarcina lipsește, energia de magnetizare a elementului feromagnetic integrat prin circuitul 4 - 18 - 3 - 2 - 4 se returnează în condensatoarele 2.

Totodată ciclul de lucru al diodelor de returnare 3 în instalația propusă are loc numai în regim de mers în gol. În regim de sarcină diodele de returnare 3 sunt închise și, ca urmare, nu au loc pierderi în aceste elemente.

Instalația pentru convertizarea tensiunii, conform variantei a treia, funcționează în felul următor

La aplicarea tensiunii la bornele de alimentare 13 (vezi fig. 3) prin diodele punții de redresare 1 se încarcă condensatoarele de filtrare elementare 2. La tranzistoarele de comutare 5 se aplică impulsuri de comandă, care asigură starea deschisă a tranzistoarelor 5. Condensatoarele 2 trec în regim de descărcare prin circuitul, format de elementele 2 - 4 - 18 - 5 - 4 - 18 - 5 - 4 - 18 - 5 - 2. În acest circuit apare curentul, care trecând prin spirele secțiilor 4 ale bobinei primare formează fluxul magnetic în miezul feromagnetic 12, care, la rândul său, induce tensiune în bobina secundară 7 și prin circuitul format de elementele 7 - 9 - 6 - 11 - 8 - 7 trece curentul, care încarcă condensatorul de filtrare 11. După încărcarea condensatorului 11, tranzistoarele de comutare 5 se închid la stingerea impulsului de comandă. Fluxul de magnetizare a miezului feromagnetic 12 induce tensiune în spirele secției 4 a bobinei primare și a bobinei de inductanță 8, ca urmare a întreruperii curentului în circuitul bobinei primare, și prin circuitul 8 - 10 - 6 - 11 - 8 energia de magnetizare a elementului feromagnetic integrat se transferă în condensatorul de filtrare 11. Când sarcina lipsește, energia de magnetizare a elementului feromagnetic integrat prin circuitul 4 - 3 - 2 - 4 se returnează în condensatoarele 2.

Totodată ciclul de lucru al diodelor de returnare 3 în instalația propusă are loc numai în regim de mers în gol. În regim de sarcină diodele de returnare 3 sunt închise și, ca urmare, nu au loc pierderi în aceste elemente.

Schemele echivalente, care descriu instalația, sunt realizate în baza componentelor electronice industriale, iar transformatorul de frecvență înaltă și bobina de inductanță se

confeccionază în baza utilizării tipurilor standard ale miezurilor feromagnetice. Tehnologia de producere a plăcilor imprimare este accesibilă pentru realizare atât în condiții de laborator, cât și la fabricarea la uzinele cu profil de producere a echipamentelor electronice de diferită destinație.

5 Simplificarea construcției instalației se asigură prin excluderea unei diode de returnare din schema convertizorului de tip forward și confeccionarea bobinei de inductanță și a bobinei secundare a transformatorului pe același miez feromagnetic, ca un singur dispozitiv integrat, care îndeplinește două funcții: funcția transformatorului și funcția bobinei de inductanță.

10 Micșorarea masei elementului feromagnetic integrat se datorează utilizării unui singur dispozitiv, confeccionat pe un singur miez feromagnetic pentru realizarea funcției de transformare a parametrilor tensiunii și curentului și funcției de netezire a curentului în sarcina 6 de către bobina de inductanță 8.

15 Majorarea randamentului de convertizare a energiei în instalație este condiționată de excluderea componentei pierderilor, care au loc în diodele de returnare, deoarece în regim de sarcină aceste diode sunt închise și prin aceasta se exclude scurgerea curentului cu degajarea energiei (pierderi) în circuitul de returnare. De asemenea, micșorarea pierderilor de energie cu 19% este o urmare a micșorării masei elementului feromagnetic integrat pentru aceleași sarcini electromagnetice ale celei mai apropiate soluții și pentru
20 cazul soluției propuse. La confeccionarea transformatorului și bobinei de inductanță ca un element integrat, se menține efectul în ciclul de lucru de transfer al energiei de magnetizare a elementului feromagnetic integrat în circuitul sarcinii cu excluderea fazei procesului de returnare a acestei energii în sursă, ce este caracteristic pentru procesul de funcționare a celei mai apropiate soluții. Prin aceasta se asigură sporirea randamentului
25 instalației de convertizare și a randamentului ca urmare a micșorării masei elementului feromagnetic integrat, precum și sporirea cotei energiei transferate în sarcină (energia de magnetizare a miezului) fără returnarea ei în sursă.

În așa mod se asigură simplificarea construcției, micșorarea masei elementului feromagnetic integrat și se soluționează problema sporirii indicatorilor de eficiență
30 energetică a instalației și majorării coeficientului de transfer al energiei în sarcină, deci se soluționează sarcina invenției.

Totalitatea particularităților indicate de realizare a instalației pentru convertizarea tensiunii alternative în tensiune de curent continuu asigură obținerea rezultatului invenției privind simplificarea construcției, micșorarea masei și majorarea randamentului.
35

(56) Referințe bibliografice citate în descriere:

1. RU 2130678 C1 1999.05.20
2. Guen, Kim. Design Considerations for a Two Transistor, Current Mode Forward Converter. Motorola Semiconductor application note, 1991. Regăsită în Internet la 2013.12.20, url: <http://pdf.datasheetarchive.com/datasheetsmain/Datasheets-23/DSA-457032.pdf>

(57) Revendicări:

1. Instalație pentru convertizarea tensiunii alternative în tensiune de curent continuu, care include o punte de redresare (1), intrarea căreia este conectată la bornele de alimentare (13), la ieșirea căreia sunt conectate n condensatoare de filtrare elementare (2), conectate în serie; un transformator de frecvență înaltă, bobina primară a căruia este formată din n secții (4), fiecare secție fiind conectată consecutiv cu un tranzistor de comutare (5), formând o ramură, totodată fiecare ramură este unită consecutiv cu următoarea, toate fiind conectate la ieșirea punții (1); nodurile de conexiune (16) ale condensatoarelor (2) sunt unite cu nodurile de conexiune (17) ale ramurilor bobinei primare a transformatorului; fiecare nod de conexiune (19) a unei secții (4) cu tranzistorul (5), cu excepția primului nod, este unit printr-o diodă de returnare (3) cu nodul de conexiune a începutului secției (4) precedente cu condensatorul (2); un redresor, format dintr-o bobină de inductanță (8), confeccionată pe același miez feromagnetic (12) cu bobina secundară (7) a transformatorului și conectată consecutiv cu aceasta, dar în

contrafază cu secțiile (4) bobinei primare a transformatorului, nodul de conexiune a bobinei secundare (7) a transformatorului și bobinei de inductanță (8) este unit printr-o diodă de redresare (10) cu o diodă de redresare (9), unită consecutiv cu începutul bobinei secundare (7) a transformatorului; nodul de conexiune a diodelor (9) și (10) și începutul bobinei de inductanță (8) sunt unite cu bornele (14) de conectare a sarcinii (6), între care este conectat un condensator de filtrare (11).

2. Instalație pentru convertizarea tensiunii alternative în tensiune de curent continuu, care include o punte de redresare (1), intrarea căreia este conectată la bornele de alimentare (13), la ieșirea căreia sunt conectate n condensatoare de filtrare elementare (2), conectate în serie; un transformator de frecvență înaltă, bobina primară a căruia este formată din n secții (4), toate, cu excepția primei, fiind executate cu câte o priză (18), fiecare secție (4) fiind conectată consecutiv cu un tranzistor de comutare (5), formând o ramură, totodată fiecare ramură este unită consecutiv cu următoarea, toate fiind conectate la ieșirea punții (1); nodurile de conexiune (16) ale condensatoarelor (2) sunt unite cu nodurile de conexiune (17) ale ramurilor bobinei primare a transformatorului; fiecare priză (18) a secțiilor (4) este unită printr-o diodă de returnare (3) cu nodul de conexiune a începutului secției (4) precedente cu condensatorul (2); un redresor, format dintr-o bobină de inductanță (8), confecționată pe același miez feromagnetic (12) cu bobina secundară (7) a transformatorului și conectată consecutiv cu aceasta, dar în contrafază cu secțiile (4) bobinei primare a transformatorului, nodul de conexiune a bobinei secundare (7) a transformatorului și bobinei de inductanță (8) este unit printr-o diodă de redresare (10) cu o diodă de redresare (9), unită consecutiv cu începutul bobinei secundare (7) a transformatorului; nodul de conexiune a diodelor (9) și (10) și începutul bobinei de inductanță (8) sunt unite cu bornele (14) de conectare a sarcinii (6), între care este conectat un condensator de filtrare (11).

3. Instalație pentru convertizarea tensiunii alternative în tensiune de curent continuu, care include o punte de redresare (1), intrarea căreia este conectată la bornele de alimentare (13), la ieșirea căreia sunt conectate n condensatoare de filtrare elementare (2), conectate în serie; un transformator de frecvență înaltă, bobina primară a căruia este formată din n secții (4), prima secție (4) fiind unită consecutiv cu un tranzistor de comutare (5), celelalte sunt executate cu câte o priză (18), fiecare priză (18) fiind conectată cu un tranzistor (5), secțiile cu tranzistoarele formând ramuri, totodată fiecare ramură este unită consecutiv cu următoarea, toate fiind conectate la ieșirea punții (1); nodurile de conexiune (16) ale condensatoarelor (2) sunt unite cu nodurile de conexiune (17) ale ramurilor bobinei primare a transformatorului; ieșirile secțiilor (4), cu excepția primei, sunt unite printr-o diodă de returnare (3) cu nodul de conexiune a începutului secției (4) precedente cu condensatorul (2); un redresor, format dintr-o bobină de inductanță (8), confecționată pe același miez feromagnetic (12) cu bobina secundară (7) a transformatorului și conectată consecutiv cu aceasta, dar în contrafază cu secțiile (4) bobinei primare a transformatorului, nodul de conexiune a bobinei secundare (7) a transformatorului și bobinei de inductanță (8) este unit printr-o diodă de redresare (10) cu o diodă de redresare (9), unită consecutiv cu începutul bobinei secundare (7) a transformatorului; nodul de conexiune a diodelor (9) și (10) și începutul bobinei de inductanță (8) sunt unite cu bornele (14) de conectare a sarcinii (6), între care este conectat un condensator de filtrare (11).

Șef secție:	SĂU Tatiana
Examinator:	CERNEI Tatiana
Redactor:	CANȚER Svetlana

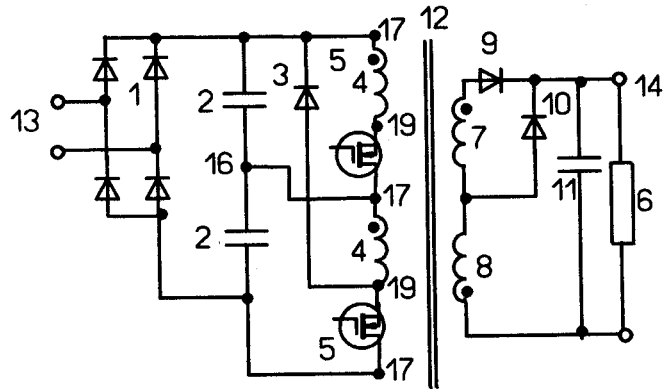


Fig. 1

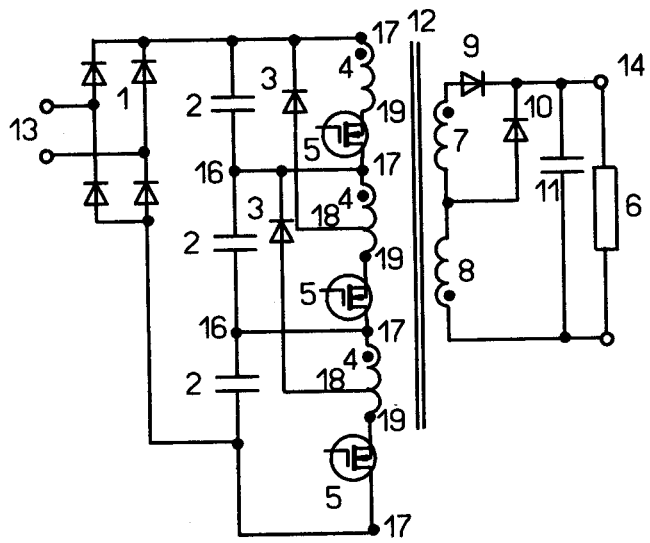


Fig. 2

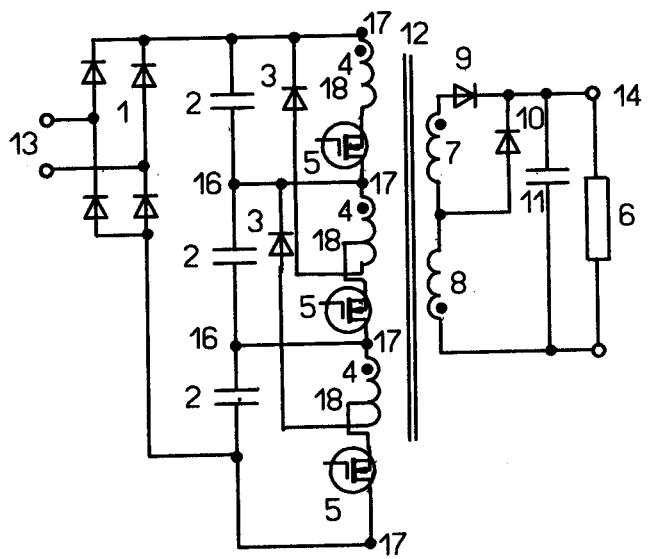


Fig. 3

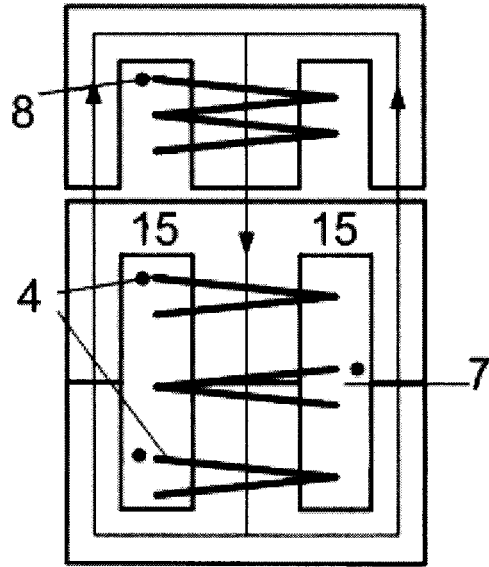


Fig. 4

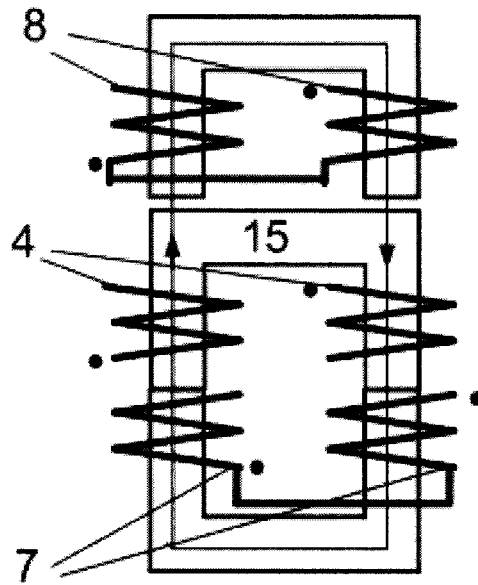


Fig. 5

RAPORT DE DOCUMENTARE

I. Datele de identificare a cererii		
(21) Nr. depozit: s 2013 0008		
(22) Data depozit: 2013.01.23		
(71) Solicitant: INSTITUTUL DE ENERGETICĂ AL ACADEMIEI DE ȘTIINȚE A MOLDOVEI, MD		
(54) Titlul: Instalație pentru convertizarea tensiunii alternative în tensiune de curent continuu (variante)		
II. Clasificarea obiectului invenției:		
(51) Int.Cl: H02M 7/06 (2006.01)		
III. Colecții și Baze de date de brevete cercetate (denumirea, termeni caracteristici, ecuații de căutare reprezentative)		
MD - Intern « Documentare Invenții » (inclusiv cereri nepublicate; trunchiere automată stanga/dreapta): H02M*, convertizor, convertor, tranzist;		
"Worldwide" (Espacenet): RU, SU, EA, H02M*, transist* ;		
EA, CIS (Eapatis): H02M*\ic, преобразов*\ab.		
IV. Baze de date și colecții de literatură nonbrevet cercetate		
wikipedia		
V. Documente considerate a fi relevante		
Categoria*	Date de identificare ale documentelor citate si, unde este cazul, indicarea pasajelor pertinente	Numărul revendicării vizate
A, D	RU 2130678 C1 1999.05.20	1-3
A, D, C	Guen, Kim. Design Considerations for a Two Transistor, Current Mode Forward Converter. Motorola Semiconductor application note, 1991. Regăsită în Internet la 2013.12.20, url: http://pdf.datasheetarchive.com/datasheetsmain/Datasheets-23/DSA-457032.pdf	1-3
A	US 20050242916 A1 2005.11.03	1-3
A	RU 123606 U1 2012.12.27	1-3
A	RU 2249907 C2 2004.04.10	1-3
A	SU 1130991 A1 1984.12.23	1-3
A	MD 1242 G2 1999.05.31	1-3
A	MD 3464 F2 2007.12.31	1-3
A	MD 3999 C2 2009.12.31	1-3
A	MD 281 Z 2010.09.30	1-3
* categoriile speciale ale documentelor citate:		

A – document care definește stadiul anterior general	T – document publicat după data depozitului sau a priorității invocate, care nu aparține stadiului pertinent al tehnicii, dar care este citat pentru a pune în evidența principiul sau teoria pe care se bazează invenția
X – document de relevanță deosebită: invenția revendicată nu poate fi considerată nouă sau implicând activitate inventivă când documentul este luat în considerație de unul singur	E – document anterior dar publicat la data depozit național reglementar sau după aceasta dată
Y – document de relevanță deosebită: invenția revendicată nu poate fi considerată ca implicând activitate inventivă când documentul este asociat cu unul sau mai multe documente de aceeași categorie	D – document menționat în descrierea cererii de brevet
O - document referitor la o divulgare orală, un act de folosire, la o expoziție sau la orice alte mijloace de divulgare	C – document considerat ca cea mai apropiată soluție
	& – document, care face parte din aceeași familie de brevete
P - document publicat înainte de data de depozit, dar după data priorității invocate	L – document citat cu alte scopuri
Data finalizării documentării 2013.12.24	
Examinator	CERNEI Tatiana