



(12) 实用新型专利

(10) 授权公告号 CN 214531929 U

(45) 授权公告日 2021. 10. 29

(21) 申请号 202120194551.1

(22) 申请日 2021.01.25

(73) 专利权人 重庆交通职业学院

地址 400041 重庆市江津区双福街道学院大道7号重庆交通职业学院

(72) 发明人 曾祥蓉

(74) 专利代理机构 深圳得本知识产权代理事务所(普通合伙) 44762

代理人 袁江龙

(51) Int. Cl.

E04G 17/00 (2006.01)

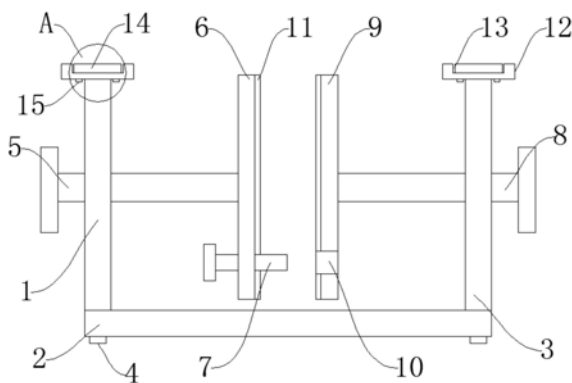
权利要求书1页 说明书3页 附图2页

(54) 实用新型名称

一种建筑工程用模板固定装置

(57) 摘要

本实用新型公开了一种建筑工程用模板固定装置,包括支撑架一、支撑架二和放置板,所述支撑架一一侧设置有侧板,所述侧板一侧设置有所述支撑架二,所述侧板另一侧设置有安装螺栓一,所述支撑架一上设置有固定螺栓一,所述固定螺栓一端设置有固定板一。有益效果在于:本实用新型通过设置连接螺栓和螺纹孔,能够连接螺栓安装进螺纹孔内,对固定板一和固定板二进行连接固定,防止固定板一和固定板二松动,提高装置的实用性,通过设置空腔、吸附磁石和安装螺栓二,能够使吸附磁石通过安装螺栓二固定在空腔内,通过吸附磁石将安装装置吸附在模板上,防止掉落,方便工作人员双手操作,提高工作人员的工作效率。



1. 一种建筑工程用模板固定装置,其特征在于:包括支撑架一(1)、支撑架二(3)和放置板(12),所述支撑架一(1)一侧设置有侧板(2),所述侧板(2)一侧设置有所述支撑架二(3),所述侧板(2)另一侧设置有安装螺栓一(4),所述支撑架一(1)上设置有固定螺栓一(5),所述固定螺栓一(5)一端设置有固定板一(6),所述固定板一(6)上设置有连接螺栓(7),所述支撑架二(3)上设置有固定螺栓二(8),所述固定螺栓二(8)一端设置有固定板二(9),所述固定板二(9)上设置有螺纹孔(10),所述固定板一(6)和所述固定板二(9)一侧均设置有紧固垫(11),所述支撑架一(1)和所述支撑架二(3)一侧均设置有所述放置板(12),所述放置板(12)上设置有空腔(13),所述空腔(13)内设置有吸附磁石(14),所述放置板(12)一侧设置有安装螺栓二(15)。

2. 根据权利要求1所述的一种建筑工程用模板固定装置,其特征在于:所述侧板(2)与所述支撑架一(1)通过所述安装螺栓一(4)连接,所述侧板(2)与所述支撑架二(3)通过所述安装螺栓一(4)连接。

3. 根据权利要求1所述的一种建筑工程用模板固定装置,其特征在于:所述固定螺栓一(5)与所述支撑架一(1)螺纹连接,所述固定螺栓一(5)与所述固定板一(6)转动连接。

4. 根据权利要求1所述的一种建筑工程用模板固定装置,其特征在于:所述固定螺栓二(8)与所述支撑架二(3)螺纹连接,所述固定螺栓二(8)与所述固定板二(9)转动连接。

5. 根据权利要求1所述的一种建筑工程用模板固定装置,其特征在于:所述连接螺栓(7)与所述固定板一(6)螺纹连接,所述螺纹孔(10)成型于所述固定板二(9)上。

6. 根据权利要求1所述的一种建筑工程用模板固定装置,其特征在于:所述空腔(13)成型于所述放置板(12)上,所述吸附磁石(14)与所述放置板(12)通过所述安装螺栓二(15)连接。

一种建筑工程用模板固定装置

技术领域

[0001] 本实用新型涉及建筑工程用模板固定装置领域,具体涉及一种建筑工程用模板固定装置。

背景技术

[0002] 建筑工程,指通过对各类房屋建筑及其附属设施的建造和与其配套的线路、管道、设备的安装活动所形成的工程实体。其中“房屋建筑”指有顶盖、梁柱、墙壁、基础以及能够形成内部空间,满足人们生产、居住、学习、公共活动需要的工程。

[0003] 现有的建筑工程用模板固定装置在使用过程中,依靠固定螺栓带动固定板对模板进行固定,在浇筑混凝土时,容易使模板产生振动,进而导致螺栓松动,使固定板无法对模板进行固定,降低装置的使用性,且现有的建筑工程用模板固定装置在使用过程中,当工作人员拆除固定装置时,需要工作人员单手扶持,防止固定装置掉落,造成工作人员使用不便,降低工作人员的工作效率,因此需要一种建筑工程用模板固定装置来解决现有的问题。

实用新型内容

[0004] (一)要解决的技术问题

[0005] 为了克服现有技术不足,现提出一种建筑工程用模板固定装置,解决了目前现有的建筑工程用模板固定装置在使用过程中,依靠固定螺栓带动固定板对模板进行固定,在浇筑混凝土时,容易使模板产生振动,进而导致螺栓松动,使固定板无法对模板进行固定,降低装置的使用性,且现有的建筑工程用模板固定装置在使用过程中,当工作人员拆除固定装置时,需要工作人员单手扶持,防止固定装置掉落,造成工作人员使用不便,降低工作人员的工作效率的问题。

[0006] (二)技术方案

[0007] 本实用新型通过如下技术方案实现:本实用新型提出了一种建筑工程用模板固定装置,包括支撑架一、支撑架二和放置板,所述支撑架一侧设置有侧板,所述侧板一侧设置有所述支撑架二,所述侧板另一侧设置有安装螺栓一,所述支撑架一上设置有固定螺栓一,所述固定螺栓一端设置有固定板一,所述固定板一上设置有连接螺栓,所述支撑架二上设置有固定螺栓二,所述固定螺栓二一端设置有固定板二,所述固定板二上设置有螺纹孔,所述固定板一和所述固定板二一侧均设置有紧固垫,所述支撑架一和所述支撑架二一侧均设置有所述放置板,所述放置板上设置有空腔,所述空腔内设置有吸附磁石,所述放置板一侧设置有安装螺栓二。

[0008] 进一步的,所述侧板与所述支撑架一通过所述安装螺栓一连接,所述侧板与所述支撑架二通过所述安装螺栓一连接。

[0009] 通过采用上述技术方案,能够使所述侧板拆卸和安装,方便工作人员使用固定装置。

[0010] 进一步的,所述固定螺栓一与所述支撑架一螺纹连接,所述固定螺栓一与所述固

定板一转动连接。

[0011] 通过采用上述技术方案,能够通过所述固定螺栓一在所述支撑架一上的转动,使所述固定板一对模板的一侧进行固定。

[0012] 进一步的,所述固定螺栓二与所述支撑架二螺纹连接,所述固定螺栓二与所述固定板二转动连接。

[0013] 通过采用上述技术方案,能够通过所述固定螺栓二在所述支撑架二上的转动,使所述固定板二对模板的另一侧进行固定。

[0014] 进一步的,所述连接螺栓与所述固定板一螺纹连接,所述螺纹孔成型于所述固定板二上。

[0015] 通过采用上述技术方案,能够使所述连接螺栓安装进所述螺纹孔内,对所述固定板一和所述固定板二进行连接固定。

[0016] 进一步的,所述空腔成型于所述放置板上,所述吸附磁石与所述放置板通过所述安装螺栓二连接。

[0017] 通过采用上述技术方案,能够使所述吸附磁石通过所述安装螺栓二固定在所述空腔内,通过所述吸附磁石将安装装置吸附在模板上,防止掉落。

[0018] (三)有益效果

[0019] 本实用新型相对于现有技术,具有以下有益效果:

[0020] 1、为解决目前现有的建筑工程用模板固定装置在使用过程中,依靠固定螺栓带动固定板对模板进行固定,在浇筑混凝土时,容易使模板产生振动,进而导致螺栓松动,使固定板无法对模板进行固定,降低装置的使用性的问题,本实用新型通过设置连接螺栓和螺纹孔,能够连接螺栓安装进螺纹孔内,对固定板一和固定板二进行连接固定,防止固定板一和固定板二松动,提高装置的实用性。

[0021] 2、为解决目前现有的建筑工程用模板固定装置在使用过程中,当工作人员拆除固定装置时,需要工作人员单手扶持,防止固定装置掉落,造成工作人员使用不便,降低工作人员的工作效率的问题,本实用新型通过设置空腔、吸附磁石和安装螺栓二,能够使吸附磁石通过安装螺栓二固定在空腔内,通过吸附磁石将安装装置吸附在模板上,防止掉落,方便工作人员双手操作,提高工作人员的工作效率。

附图说明

[0022] 图1是本实用新型所述一种建筑工程用模板固定装置的主视图;

[0023] 图2是本实用新型所述一种建筑工程用模板固定装置的俯视图;

[0024] 图3是本实用新型所述一种建筑工程用模板固定装置中A处的放大图。

[0025] 附图标记说明如下:

[0026] 1、支撑架一;2、侧板;3、支撑架二;4、安装螺栓一;5、固定螺栓一;6、固定板一;7、连接螺栓;8、固定螺栓二;9、固定板二;10、螺纹孔;11、紧固垫;12、放置板;13、空腔;14、吸附磁石;15、安装螺栓二。

具体实施方式

[0027] 为了使本实用新型的目的、技术方案及优点更加清楚明白,以下结合附图及实施

例,对本实用新型进行进一步详细说明。应当理解,此处所描述的具体实施例仅仅用以解释本实用新型,并不用于限定本实用新型。

[0028] 如图1-图3所示,本实施例中的一种建筑工程用模板固定装置,包括支撑架一1、支撑架二3和放置板12,支撑架一1一侧设置有侧板2,侧板2可以进行拆卸,方便工作人员使用固定装置,侧板2一侧设置有支撑架二3,侧板2另一侧设置有安装螺栓一4,安装螺栓一4可以将侧板2安装固定在支撑架一1和支撑架二3上,支撑架一1上设置有固定螺栓一5,固定螺栓一5可以在支撑架一1上进行转动,固定螺栓一5一端设置有固定板一6,固定板一6可以通过固定螺栓一5的带动,对一侧的模板进行固定,固定板一6上设置有连接螺栓7,连接螺栓7可以安装进螺纹孔10内,支撑架二3上设置有固定螺栓二8,固定螺栓二8可以在支撑架二3上进行转动,固定螺栓二8一端设置有固定板二9,固定板二9可以通过固定螺栓二8的带动,对另一侧的模板进行固定,固定板二9上设置有螺纹孔10,螺纹孔10可以对连接螺栓7的一端进行固定,固定板一6和固定板二9一侧均设置有紧固垫11,紧固垫11可以作为缓冲,支撑架一1和支撑架二3一侧均设置有放置板12,固定装置通过放置板12可以放置在模板上,放置板12上设置有空腔13,吸附磁石14可以安装在空腔13内,保证放置板12表面的平整性,空腔13内设置有吸附磁石14,吸附磁石14可以将安装装置吸附在模板上,防止掉落,方便工作人员双手操作,提高工作人员的工作效率,放置板12一侧设置有安装螺栓二15,安装螺栓二15可以安装固定吸附磁石14。

[0029] 如图1-图3所示,本实施例中,侧板2与支撑架一1通过安装螺栓一4连接,侧板2与支撑架二3通过安装螺栓一4连接,固定螺栓一5与支撑架一1螺纹连接,固定螺栓一5与固定板一6转动连接,固定螺栓二8与支撑架二3螺纹连接,固定螺栓二8与固定板二9转动连接。

[0030] 如图1-图3所示,本实施例中,连接螺栓7与固定板一6螺纹连接,螺纹孔10成型于固定板二9上,空腔13成型于放置板12上,吸附磁石14与放置板12通过安装螺栓二15连接。

[0031] 本实施例的具体实施过程如下:在使用时,工作人员先将固定装置放置模板的连接处,然后转动支撑架一1上的固定螺栓一5,使固定螺栓一5带动固定板一6对一侧的模板进行固定,然后再转动支撑架二3上的固定螺栓二8,使固定螺栓二8带动固定板二9对另一侧的模板进行固定,固定完成后,工作人员旋开安装螺栓一4,对侧板2进行拆卸,然后转动固定板一6上的连接螺栓7,使连接螺栓7移动至固定板二9上的螺纹孔10内,通过连接螺栓7安装进螺纹孔10内,可以对固定板一6和固定板二9进行连接固定,防止固定板一6和固定板二9松动,提高装置的实用性,然后再使用安装螺栓一4将侧板2进行安装,即可对模板进行固定,当需要对固定装置拆卸时,工作人员旋开连接螺栓7,使固定板一6和固定板二9断开连接,然后旋开固定螺栓一5和固定螺栓,使固定板一6和固定板二9不在对模板进行固定,然后将固定装置拆除,在拆除过程中,吸附磁石14通过安装螺栓二15固定在放置板12上的空腔13内,通过吸附磁石14将安装装置吸附在模板上,防止掉落,方便工作人员双手操作,提高工作人员的工作效率。

[0032] 上面所述的实施例仅仅是对本实用新型的优选实施方式进行了描述,并非对本实用新型的构思和范围进行限定。在不脱离本实用新型设计构思的前提下,本领域普通人员对本实用新型的技术方案做出的各种变型和改进,均应落入到本实用新型的保护范围,本实用新型请求保护的技术内容,已经全部记载在权利要求书中。

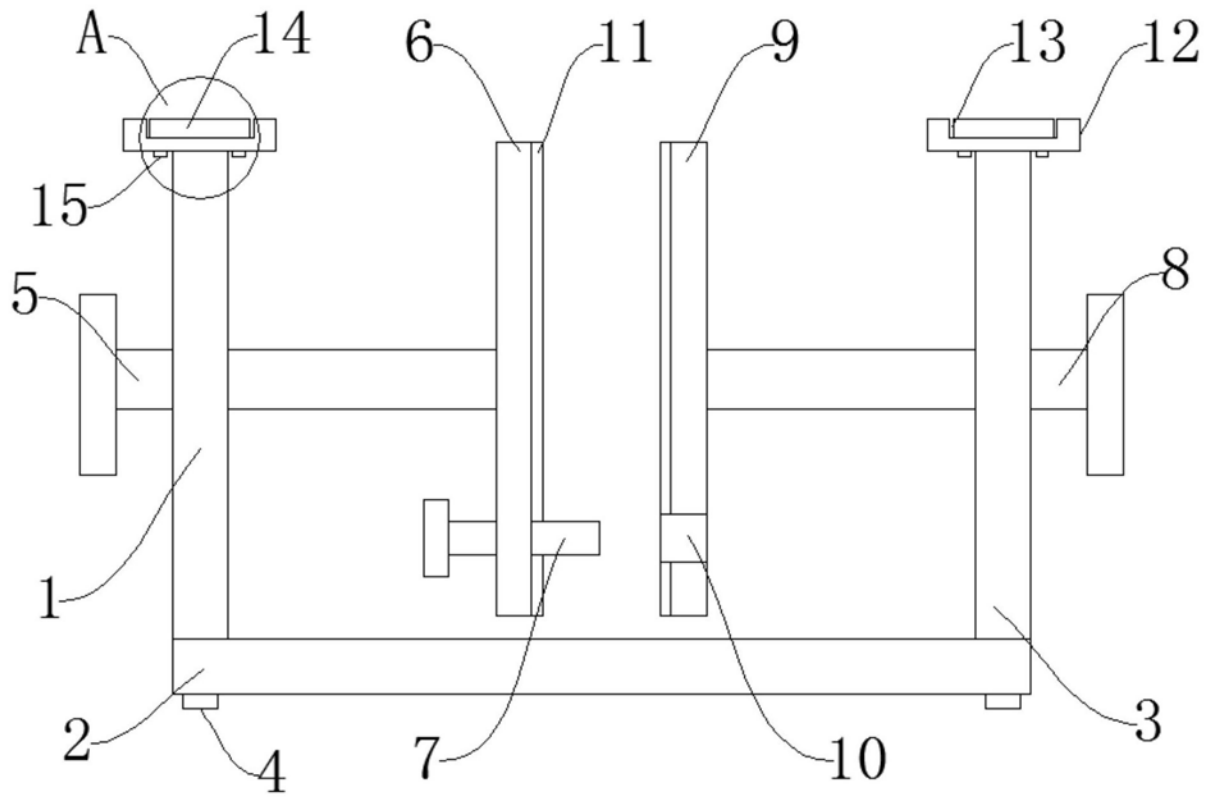


图1

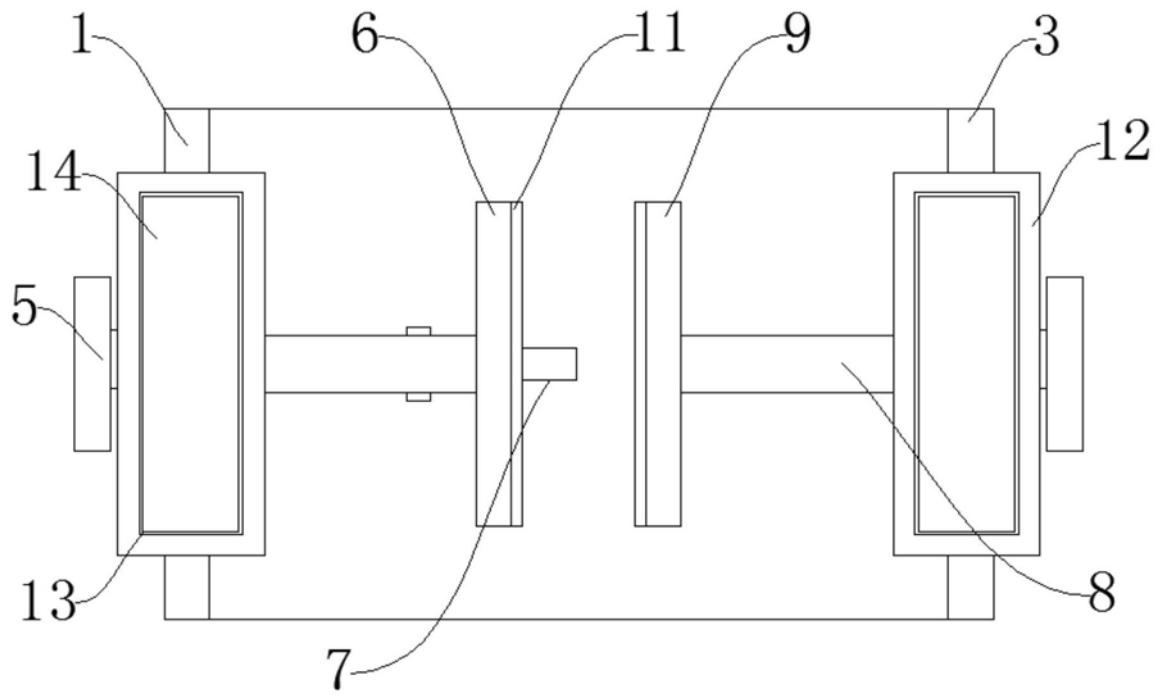


图2

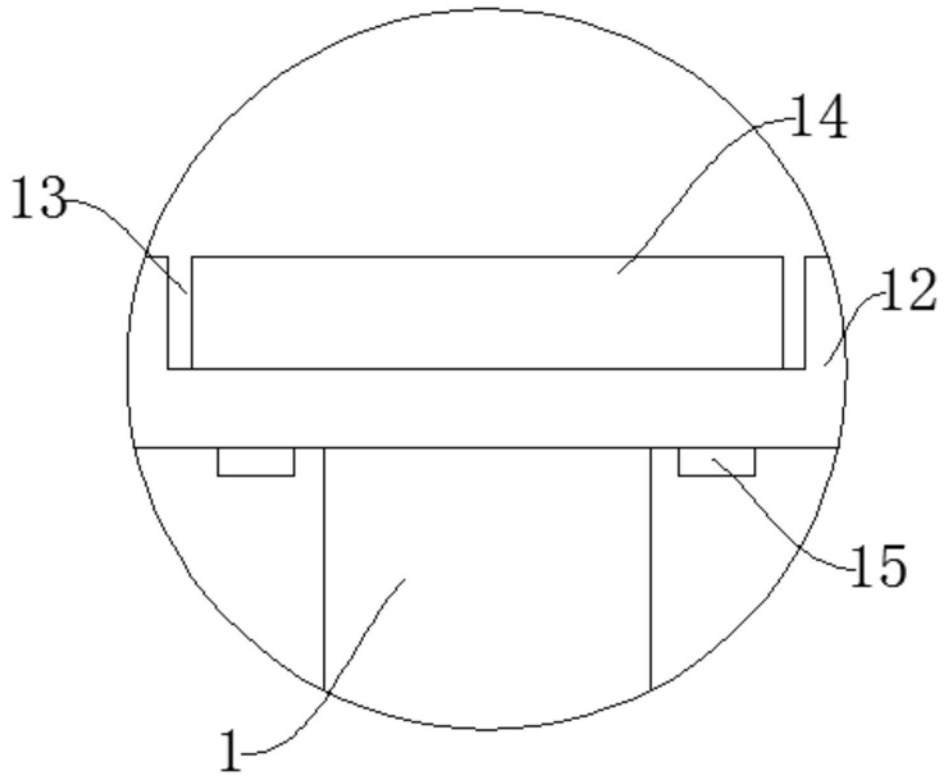


图3