

(12) 특허협력조약에 의하여 공개된 국제출원

(19) 세계지식재산권기구  
국제사무국

(43) 국제공개일  
2012년 9월 27일 (27.09.2012)



(10) 국제공개번호  
WO 2012/128484 A2

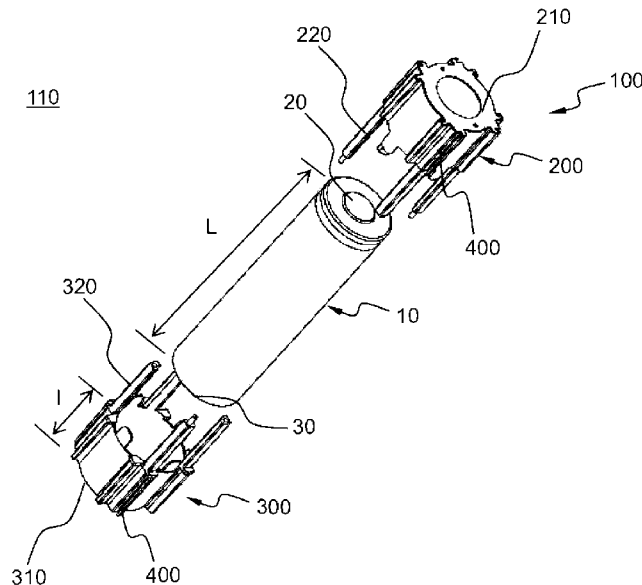
- (51) 국제특허분류: H01M 2/02 (2006.01) H01M 2/26 (2006.01)  
H01M 2/10 (2006.01) H01M 2/30 (2006.01)
- (21) 국제출원번호: PCT/KR2012/001515
- (22) 국제출원일: 2012년 2월 29일 (29.02.2012)
- (25) 출원언어: 한국어
- (26) 공개언어: 한국어
- (30) 우선권정보: 10-2011-0025031 2011년 3월 21일 (21.03.2011) KR
- (71) 출원인 (US 을(를) 제외한 모든 지정국에 대하여): **주식회사 엘지화학 (LG CHEM, LTD.)** [KR/KR]; 서울특별시 영등포구 여의도동 20번지, 150-721 Seoul (KR).
- (72) 발명자: **김**
- (75) 발명자/출원인 (US 에 한하여): **방승현 (BANG, Seung Hyun)** [KR/KR]; 충청북도 청원군 오창읍 각리 우림필유 2차아파트 616동 1403호, 363-783 Chungcheongbuk-do (KR). **김수영 (KIM, Sooryoung)** [KR/KR]; 충청북도 청원군 오창읍 양청리 724-14번지 스키야빌 303호, 363-883 Chungcheongbuk-do (KR). **권기환 (KWON, Gi Hwan)** [KR/KR]; 대전광역시 유성구 도룡동 LG화학사원아파트 203호, 305-340 Daejeon (KR). **최범 (CHOI, Bum)** [KR/KR]; 대전광역시 유성구 신성동 삼성한울아파트 102동 206호, 305-707 Daejeon (KR). **이**
- 경민 (LEE, Kyung Min)** [KR/KR]; 경기도 용인시 수지구 풍덕천 2동 주공 9단지아파트 905동 403호, 448-714 Gyeonggi-do (KR).
- (74) 대리인: **손창규 (SOHN, Chang Kyu)**; 서울특별시 강남구 역삼 1동 642-16번지 성지하이츠 2차빌딩 1403호, 135-910 Seoul (KR).
- (81) 지정국 (별도의 표시가 없는 한, 가능한 모든 종류의 국내 권리의 보호를 위하여): AE, AG, AL, AM, AO, AT, AU, AZ, BA, BB, BG, BH, BR, BW, BY, BZ, CA, CH, CL, CN, CO, CR, CU, CZ, DE, DK, DM, DO, DZ, EC, EE, EG, ES, FI, GB, GD, GE, GH, GM, GT, HN, HR, HU, ID, IL, IN, IS, JP, KE, KG, KM, KN, KP, KZ, LA, LC, LK, LR, LS, LT, LU, LY, MA, MD, ME, MG, MK, MN, MW, MX, MY, MZ, NA, NG, NI, NO, NZ, OM, PE, PG, PH, PL, PT, QA, RO, RS, RU, RW, SC, SD, SE, SG, SK, SL, SM, ST, SV, SY, TH, TJ, TM, TN, TR, TT, TZ, UA, UG, US, UZ, VC, VN, ZA, ZM, ZW.
- (84) 지정국 (별도의 표시가 없는 한, 가능한 모든 종류의 역내 권리의 보호를 위하여): ARIPO (BW, GH, GM, KE, LR, LS, MW, MZ, NA, RW, SD, SL, SZ, TZ, UG, ZM, ZW), 유라시아 (AM, AZ, BY, KG, KZ, MD, RU, TJ, TM), 유럽 (AL, AT, BE, BG, CH, CY, CZ, DE, DK, EE, ES, FI, FR, GB, GR, HR, HU, IE, IS, IT, LT, LU, LV, MC, MK, MT, NL, NO, PL, PT, RO, RS, SE, SI, SK, SM, TR), OAPI (BF, BJ, CF, CG, CI, CM, GA, GN, GQ, GW, ML, MR, NE, SN, TD, TG).

[다음 쪽 계속]

(54) Title: BATTERY CELL HOLDER HAVING IMPROVED CONNECTION RELIABILITY, AND BATTERY MODULE INCLUDING SAME

(54) 발명의 명칭: 연결 신뢰성이 향상된 전지셀 홀더 및 이를 포함하는 전지모듈

[Fig. 1]



(57) Abstract: The present invention relates to a battery cell holder having improved connection reliability and to a battery module including same. The battery cell holder for mounting a cylindrical battery cell therein includes: an upper cover including a first main body surrounding the upper portion of the battery cell when a first electrode terminal of the battery cell is exposed and at least one first extension coupling part extends downward from the first main body; and a lower cover including a second main body surrounding the battery cell when a second electrode terminal, the polarity of which is opposite that of the first electrode terminal, is exposed and a second extension coupling part extends upward from the second main body. One end of the first extension coupling part and one end of the second extension coupling part are mutually coupled when the battery cell is installed in the holder. Also, at least one lateral coupling part for laterally coupling the battery cell holder to another battery cell holder is disposed on the outer surface of the upper cover and/or the outer surface of the lower cover.

(57) 요약서:

[다음 쪽 계속]

WO 2012/128484 A2

**공개:**

- 국제조사보고서 없이 공개하며 보고서 접수 후 이를 별도 공개함 (규칙 48.2(g))

---

본 발명은 내부에 원통형 전지셀을 장착하기 위한 전지셀 홀더로서, 전지셀의 제 1 전극단자가 노출된 상태로 전지셀 상부를 감싸는 제 1 본체, 및 상기 제 1 본체로부터 하향 연장되어 있는 하나 이상의 제 1 연장 체결부를 포함하는 상부 커버; 및 상기 제 1 전극단자의 반대 극성을 가진 제 2 전극단자가 노출된 상태로 전지셀 하부를 감싸는 제 2 본체, 및 상기 제 2 본체로부터 상향 연장되어 있는 제 2 연장 체결부를 포함하는 하부 커버; 를 포함하고 있고, 상기 제 1 연장 체결부의 단부와 제 2 연장 체결부의 단부는 전지셀이 홀더에 내장된 상태에서 상호 체결되며, 상기 상부 커버의 외면 및/또는 하부 커버의 외면에는 다른 전지셀 홀더와의 측면 체결을 위한 하나 이상의 측면 체결부가 형성되어 있는 것을 특징으로 하는 전지셀 홀더를 제공한다.

## 명세서

### 연결 신뢰성이 향상된 전지셀 홀더 및 이를 포함하는 전지모듈 기술분야

- [1] 본 발명은 연결 신뢰성이 향상된 전지셀 홀더 및 이를 포함하는 전지모듈에 관한 것으로, 더욱 상세하게는, 내부에 원통형 전지셀을 장착하기 위한 전지셀 홀더로서, 전지셀의 제 1 전극단자가 노출된 상태로 전지셀 상부를 감싸는 제 1 본체, 및 상기 제 1 본체로부터 하향 연장되어 있는 제 1 연장 체결부를 포함하는 상부 커버; 및 상기 제 1 전극단자의 반대 극성을 가진 제 2 전극단자가 노출된 상태로 전지셀 하부를 감싸는 제 2 본체, 및 상기 제 2 본체로부터 상향 연장되어 있는 제 2 연장 체결부를 포함하는 하부 커버; 를 포함하고 있고, 상기 제 1 연장 체결부의 단부와 제 2 연장 체결부의 단부는 전지셀이 홀더에 내장된 상태에서 상호 체결되며, 상기 상부 커버의 외면 및/또는 하부 커버의 외면에는 다른 전지셀 홀더와의 측면 체결을 위한 측면 체결부가 형성되어 있는 전지셀 홀더에 관한 것이다.

### 배경기술

- [2] 최근, 충방전이 가능한 이차전지는 와이어리스 모바일 기기의 에너지원으로 광범위하게 사용되고 있다. 또한, 이차전지는, 화석 연료를 사용하는 기존의 가솔린 차량, 디젤 차량 등의 대기오염 등을 해결하기 위한 방안으로 제시되고 있는 전기자동차(EV), 하이브리드 전기자동차(HEV) 등의 동력원으로도 주목받고 있다.
- [3] 따라서, 이차전지를 사용하는 애플리케이션의 종류는 이차전지의 장점으로 인해 매우 다양화되어 가고 있으며, 향후에는 지금보다 많은 분야와 제품들에 이차전지가 적용될 것으로 예상된다.
- [4] 소형 모바일 기기들에는 디바이스 1 대당 하나 또는 두서너 개의 전지셀들이 사용됨에 반하여, 자동차 등과 같은 중대형 디바이스에는 고출력 대용량의 필요성으로 인해, 다수의 전지셀을 전기적으로 연결한 중대형 전지모듈이 사용된다
- [5] 전지모듈의 크기와 중량은 당해 중대형 디바이스 등의 수용 공간 및 출력 등과 직접적인 관련성이 있으므로, 제조업체들은 가능한 한 소형이면서 경량의 전지모듈을 제조하려고 노력하고 있다. 또한, 전기자전거, 전기자동차 등과 같이 외부로부터 많은 충격, 진동 등을 받는 디바이스들은 전지모듈을 구성하는 소자들간의 전기적 연결상태와 물리적 결합상태가 안정적이어야 하며, 다수의 전지를 사용하여 고출력 및 대용량을 구현하여야 하기 때문에 안전성 측면도 중요시 되고 있다.
- [6] 중대형 전지모듈은 가능하면 작은 크기와 중량으로 제조되는 것이 바람직하므로, 높은 집적도로 충전될 수 있고 용량 대비 중량이 작은 리튬

폴리머 전지인 각형 전지, 파우치형 전지 등이 중대형 전지모듈의 전지셀로서 주로 사용되고 있다.

- [7] 그러나, 상기 리튬 폴리머 전지는, 제조 공정에 의해 비교적 가격이 높고 저온에서의 사용 특성이 상대적으로 떨어지며, 다양한 크기의 제품 적용에 한계로 인해, 근래에는 리튬이온 전지인 원통형 전지를 이용하려는 시도가 이루어지고 있다.
- [8] 원통형 전지는 일반적으로 각형 및 파우치형 전지보다 큰 전기용량을 가지지만, 원통형 전지의 외형적 특성상 적층 구조로의 배열을 유지하는데 많은 어려움이 있어 별도의 고정장치의 사용이 요구된다. 예를 들어, 상기 원통형 전지들을 배열하고 테이프로 고정하거나 플라스틱 코팅하여 배열 구조를 유지하는 방법이 많이 사용되고 있으며, 상기 원통형 전지들간의 결합력을 더욱 높이기 위하여 상기 전지들 사이에 양면 테이프를 부착하기도 한다.
- [9] 그러나, 상기 테이프 및 플라스틱 코팅은 강성이 크지 않아 파손의 위험성이 매우 높으며, 결과적으로 전지들의 배열 구조를 안정적으로 유지하는데 적합하지 않다.
- [10]
- [11] 더욱이, 전지모듈은, 그것이 사용되는 디바이스의 사양에 따라, 연결되는 전지의 개수를 조절함으로써 다양한 출력 및 용량을 구현하는 것이 필요하다. 그러나, 원통형 전지는 배열 구조를 유지하는 고정장치가 필수적이기 때문에, 상기 원통형 전지로 전지모듈을 구성함에 있어서, 조립되는 전지의 개수에 따라 다양한 규격의 고정장치가 제조되어야 하는 문제점이 있다. 이를 해결하기 위하여, 하나 또는 두 개의 전지를 장착할 수 있는 단위 고정장치를 제조하여, 다수의 단위 고정장치를 연결하는 것으로 전지팩을 구성하기도 하지만, 이 또한 소망하는 전지팩의 출력 및 용량에 맞추어 단위 고정장치를 결합해야 하기 때문에 적합하지 않다.
- [12] 따라서, 이러한 문제점을 근본적으로 해결할 수 있는 기술에 대한 필요성이 높은 실정이다.

## 발명의 상세한 설명

### 기술적 과제

- [13] 본 발명은 상기와 같은 종래기술의 문제점과 과거로부터 요청되어온 기술적 과제를 해결하는 것을 목적으로 한다.
- [14] 본 발명의 목적은 조립이 용이하고 절연성이 향상되어 전지들 간의 쇼트를 방지할 수 있는 전지셀 홀더를 제공하는 것이다.
- [15] 본 발명의 또 다른 목적은 이러한 전지셀 홀더를 포함하여 구조적으로 안정한 전지모듈을 제조할 수 있고, 전지모듈의 용량 필요에 따라 기계적 체결이 가능하여, 전지모듈의 용량 및 출력을 손쉽게 조절할 수 있고, 충방전 시 전지로부터 발생하는 열을 효과적으로 제거할 수 있는 전지모듈을 제공하는

것이다.

### 기술적 해결방법

- [16] 이러한 목적을 달성하기 위한 본 발명에 따른 전지셀 홀더는, 내부에 원통형 전지셀을 장착하기 위한 전지셀 홀더로서, 전지셀의 제 1 전극단자가 노출된 상태로 전지셀 상부를 감싸는 제 1 본체, 및 상기 제 1 본체로부터 하향 연장되어 있는 하나 이상의 제 1 연장 체결부를 포함하는 상부 커버; 및 상기 제 1 전극단자의 반대 극성을 가진 제 2 전극단자가 노출된 상태로 전지셀 하부를 감싸는 제 2 본체, 및 상기 제 2 본체로부터 상향 연장되어 있는 제 2 연장 체결부를 포함하는 하부 커버; 를 포함하고 있고, 상기 제 1 연장 체결부의 단부와 제 2 연장 체결부의 단부는 전지셀이 홀더에 내장된 상태에서 상호 체결되며, 상기 상부 커버의 외면 및/또는 하부 커버의 외면에는 다른 전지셀 홀더와의 측면 체결을 위한 하나 이상의 측면 체결부가 형성되어 있다.
- [17] 본 발명에 따른 전지셀 홀더의 상기 제 1 본체 및/또는 제 2 본체는, 예를 들어, 원통형 전지셀의 외면 형상에 대응하는 내면 구조를 가지고 있으며, 바람직하게는 상기 제 1 본체와 제 2 본체는 각각 전지셀의 길이를 기준으로 10 내지 40%의 길이를 가질 수 있다. 따라서, 원통형 전지가 제 1 본체와 제 2 본체 내에 안정적으로 장착될 수 있다.
- [18] 하나의 바람직한 예에서, 상기 제 1 본체의 상단부 및 제 2 본체의 하단부는 전지셀의 대응하는 제 1 전극단자 및 제 2 전극단자가 노출될 수 있는 개구가 형성되어 있고, 상기 개구의 외주부는 제 1 전극단자 및 제 2 전극단자로부터 돌출된 두께를 가질 수 있다.
- [19] 일반적으로, 원통형 전지의 상단부는 중앙에 돌출된 양극단자를 형성하고, 그 외주면은 음극 극성을 띠게 된다. 따라서, 전지셀에 외부 충격이 인가되거나, 전극단자와 전극단자 접속부재의 결합 부위가 분리되거나, 및/또는 접속부재들 또는 전지셀들이 정위치로부터 이탈되는 현상이 발생할 수 있으며, 이로 인해 단전 또는 쇼트가 초래될 수 있다.
- [20] 반면에, 본 발명에 따른 전지셀 홀더는 상기 개구의 외주부가 돌출된 두께를 포함하고 있어서, 외부로부터 충격이 전지셀에 가해지거나 또는 다양한 원인에 의해 전지셀들에 변형이 유발되더라도, 전극단자 접속부재들과 전지셀들 간에 절연 구조를 형성하여 단전, 쇼트 등의 발생을 방지할 수 있고, 전지모듈 전체의 구조적 안정성을 향상시킬 수 있다.
- [21] 구체적으로, 상기 개구는 전극 단자의 형상에 대응할 수 있도록, 바람직하게는 평면 형상에서 원형일 수 있다.
- [22] 또한, 상기 개구의 외주부는 0.1 내지 1 mm의 두께를 가질 수 있다. 상기 두께가 너무 얇은 경우에는 앞서 설명한 바와 같은 절연 구조의 역할을 수행하기 어려울 수 있고, 반대로 너무 두꺼운 경우에는 전극단자와 접속부재의 결합이 용이하지 않으므로 바람직하지 않다.

- [23] 한편, 상기 제 1 연장 체결부와 제 2 연장 체결부는 상부 커버와 하부 커버 간의 상호 체결을 더욱 견고하게 이룰 수 있도록, 바람직하게는, 전지셀 홀더의 중심축을 기준으로 대칭되는 둘 이상의 개수로 형성되어 있을 수 있다.
- [24] 이 경우, 상기 제 1 연장 체결부와 제 2 연장 체결부는 짝수 개수로 형성되는 것이 더욱 바람직하다.
- [25] 하나의 바람직한 예에서, 상기 제 1 연장 체결부 및 제 2 연장 체결부 중 어느 하나의 연장 체결부(예를 들어, 제 1 연장 체결부)에는 체결 돌기가 형성되어 있고, 나머지 연장 체결부(예를 들어, 제 2 연장 체결부)에는 상기 체결 돌기에 대응하는 체결 홈이 형성되어 있는 구조일 수 있다.
- [26] 상기 구조에서, 체결 돌기와 체결 홈은 바람직하게는 억지끼움 방식으로 체결될 수 있다. 즉, 상기 연장 체결부는 다소 연신 가능한 소재로 이루어져 있고, 체결 돌기의 외경이 체결 홈의 내경보다 크며, 체결 과정에서 체결 홈의 내경이 체결 돌기의 외경 크기로 탄력적으로 확장되는 방식으로 체결될 수 있다.
- [27] 한편, 상기 측면 체결부는 바람직하게는 전지셀 홀더의 길이방향으로 형성된 슬라이딩 체결 방식의 그루브 구조로 이루어져 있을 수 있다.
- [28] 구체적으로, 상기 슬라이딩 체결 방식의 그루브 구조는, 길이방향에 대한 수직 단면 형상에서, 후크 및 상기 후크에 대응하는 만입홈의 구조로 이루어질 수 있으며, 상기 만입홈은 후크의 절곡방향의 내측에 형성되어 있을 수 있다. 따라서, 다른 전지셀 홀더와의 체결시, 각각의 측면 체결부에 형성되어 있는 후크를 슬라이딩 체결 방식으로 결합하여 기계적 체결을 이룰 수 있어서, 전체적으로 조립 과정이 매우 용이하다.
- [29] 또한, 연장 체결부가 4배수의 개수로 형성되어 있을 때, 2개 단위로 후크의 절곡방향이 교번 배열되어 있을 수 있다.
- [30] 구체적으로, 한 쌍의 연장 체결부들에서 후크의 절곡방향이 서로 대면하는 구조일 때, 인접한 연장 체결부들에서 후크의 절곡방향은 서로 외향하는 구조일 수 있다. 따라서, 상호 연장 체결부들 간에 맞물리는 구조로 체결될 수 있고, 구조적 안정성과 결합부위의 체결 강도가 우수하다.
- [31] 한편, 상기 측면 체결부는 연장 체결부의 가상 연장선 상에서 양측으로 상부 커버 및 하부 커버 상에 형성되어 있을 수 있어서, 밀착된 상태로 근접해 있는 전지셀들을 효과적으로 연결할 수 있다.
- [32] 본 발명은 상기에 따른 전지셀 홀더, 및 상기 전지셀 홀더에 내장되어 있는 원통형 전지셀을 포함하는 것으로 이루어진 단위모듈을 제공한다.
- [33] 본 발명은 또한, 상기에 따른 둘 이상의 단위모듈들과, 상기 단위모듈들을 전기적으로 연결하는 하나 이상의 접속부재를 포함하는 것으로 구성된 전지모듈을 제공한다.
- [34] 하나의 바람직한 예에서, 상기 전지모듈은 적어도 2행 및/또는 2열 이상의 구조로 배열된 구조일 수 있다. 즉, 상기 전지모듈이 사용되는 디바이스의 사양에 따라, 연결되는 전지의 개수를 용이하게 조절할 수 있다.

- [35] 또 다른 바람직한 예에서, 상기 전지모듈은, 인접한 단위모듈들 사이에서, 전지셀의 길이방향으로 측면 체결부들 사이의 이격 공간에 냉매 유로가 형성되어 있을 수 있다. 즉, 상기 냉매 유로는 인접한 측면 체결부의 체결 부위마다 연속적으로 형성되어 있으므로, 별도의 냉매 시스템을 설계하지 않고도 냉각 효율성을 높일 수 있다.
- [36] 또한, 상기 전지모듈은, 인접한 단위모듈들 사이에서, 전지셀의 폭방향으로 연장 체결부들 사이의 이격 공간에 냉매 유로가 형성되어 있을 수 있다.
- [37] 이러한 구조에 의하여, 본 발명에 따른 전지셀 홀더를 이용하여 다수의 단위전지를 연결할 경우, 충방전 또는 작동 시 단위전지에서 발생하는 열을 효과적으로 제거할 수 있다.
- [38] 하나의 구체적인 예에서, 상기 전지모듈은 5행 및 5열의 구조로 이루어져 있고, 열 방향(세로 방향)으로 동일한 전극의 전극단자들이 배열되고, 행 방향(가로 방향)으로 서로 다른 전극단자들이 배열되어 있는 구조일 수 있다.
- [39] 상기 구조에서, 상기 접속부재는 다양한 형태일 수 있으며, 바람직하게는 도전성 플레이트로 이루어질 수 있다.
- [40] 하나의 바람직한 예에서, 상기 전지모듈의 전면을 기준으로, 제 1 열을 전기적으로 연결하는 제 1 접속부재, 제 2 열과 제 3 열을 각각 연결하면서 행 방향으로 적어도 하나 이상 연장되어 있는 제 2 접속부재, 및 제 4 열과 제 5 열을 각각 연결하면서 행 방향으로 적어도 하나 이상 연장되어 있는 제 3 접속부재를 포함하는 구성일 수 있다.
- [41] 상기 접속부재는 각각의 전극단자를 전기적으로 연결하는 용도로 사용되지만, 전압검출단자가 추가로 요구될 수 있으므로, 상기 접속부재는 단위모듈의 측면 방향으로 절곡된 전압검출단자를 포함할 수 있다.
- [42] 또한, 상기 도전성 플레이트에 도전성 와이어가 접속되어 외부 입출력단자를 형성할 수도 있음은 물론이다.
- [43] 본 발명은 또한, 상기 전지모듈을 전원으로 포함하는 것을 특징으로 하는 디바이스를 제공할 수 있으며, 특히, 장시간의 수명과 우수한 내구성이 요구되는 전기자동차, 하이브리드 전기자동차, 플러그-인 하이브리드 전기자동차 또는 전력저장장치일 수 있다.

### 도면의 간단한 설명

- [44] 도 1은 본 발명의 하나의 실시예에 따른 단위모듈의 분해도이다;
- [45] 도 2는 도 1의 전지셀의 정면도이다;
- [46] 도 3은 도 1의 상부 커버의 사시도이다;
- [47] 도 4는 도 1의 전지셀에 장착된 상부 커버의 부분 정면도이다;
- [48] 도 5는 도 1의 하부 커버의 사시도이다;
- [49] 도 6은 도 1의 전지셀 홀더의 분해도이다;
- [50] 도 7은 도 6의 전지셀 홀더의 결합도이다;

- [51] 도 8은 본 발명의 또 다른 실시예에 따른 단위모듈들의 슬라이딩 체결 방식의 모식도이다;
- [52] 도 9는 도 8의 정면 부분 확대도이다;
- [53] 도 10은 도 8의 B-B'부위를 나타내는 단면 모식도이다;
- [54] 도 11은 본 발명의 또 다른 실시예에 따른 전지모듈의 모식도이다;
- [55] 도 12는 본 발명의 또 다른 실시예에 따른 전지모듈의 사시도이다.

### 발명의 실시를 위한 형태

- [56] 이하에서는, 본 발명의 실시예에 따른 도면을 참조하여 설명하지만, 이는 본 발명의 더욱 용이한 이해를 위한 것으로, 본 발명의 범주가 그것에 의해 한정되는 것은 아니다.
- [57] 도 1에는 본 발명의 하나의 실시예에 따른 단위모듈의 분해도가 모식적으로 도시되어 있고, 도 2에는 도 1의 전지셀의 정면도가 모식적으로 도시되어 있다.
- [58]
- [59] \* 이들 도면을 참조하면, 단위모듈(110)은 전지셀 홀더(100), 및 전지셀 홀더(100)에 내장되어 있는 원통형 전지셀(10)을 포함한다.
- [60] 전지셀 홀더(100)는 상부 커버(200) 및 하부 커버(300)를 포함한다.
- [61] 상부 커버(200)는 전지셀(10)의 양극단자(20)가 적어도 일부 노출된 상태로 전지셀 상부를 감싸는 제 1 본체(210), 및 제 1 본체(210)로부터 하향 연장되어 있는 4개의 제 1 연장 체결부(220)를 포함한다.
- [62] 하부 커버(300)는 음극단자(30)가 적어도 일부 노출된 상태로 전지셀 하부를 감싸는 제 2 본체(310), 및 제 2 본체(310)로부터 상향 연장되어 있는 제 2 연장 체결부(320)를 포함한다.
- [63] 제 1 연장 체결부(220)의 단부와 제 2 연장 체결부(320)의 단부는 전지셀(10)이 홀더(100)에 내장된 상태에서 상호 체결되며, 상부 커버(200)의 외면과 하부 커버(300)의 외면에는 다른 전지셀 홀더(도시하지 않음)와의 측면 체결을 위한 측면 체결부(400)가 형성되어 있다.
- [64] 제 1 본체(210)와 제 2 본체(310)는 원통형 전지셀(10)의 외면 형상에 대응하는 내면 구조를 가지고 있고, 제 1 본체(210)와 제 2 본체(310)가 각각 전지셀(10)의 길이(L)를 기준으로 약 20%의 길이(l)를 가진다.
- [65] 도 3에는 도 1의 상부 커버의 사시도가 모식적으로 도시되어 있고, 도 4에는 도 1의 전지셀에 장착된 상부 커버의 부분 정면도가 도시되어 있으며, 도 5에는 도 1의 하부 커버의 사시도가 모식적으로 도시되어 있다.
- [66] 이들 도면을 도 1 내지 도 2와 함께 참조하면, 제 1 본체(210)의 상단부 및 제 2 본체(310)의 하단부는 전지셀(10)의 대응하는 양극단자(20) 및 음극단자(30)가 적어도 일부 노출될 수 있도록 평면 형상에서 원형의 개구(230, 330)가 형성되어 있다.
- [67] 개구(220, 230)의 외주부는 음극 단자(30) 및 양극 단자(20)로부터 돌출된

두께(w)로서, 약 0.5 mm의 두께를 가진다. 따라서, 접속부재와 전지셀들 간에 절연 구조를 형성하여 단전, 쇼트 등의 발생을 방지하고, 구조적 안정성을 향상시킬 수 있다.

[68] 도 6에는 도 1의 전지셀 홀더의 분해도가 모식적으로 도시되어 있고, 도 7에는 도 6의 전지셀 홀더의 결합도가 모식적으로 도시되어 있다.

[69] 이들 도면을 도 1과 함께 참조하면, 제 1 연장 체결부(220)와 제 2 연장 체결부(320)에는 체결 돌기(225)와 체결 홈(325)이 교번 배열되어 있고, 체결 홈(325)은 체결 돌기(225)에 대응하는 형태로 형성되어 있다.

[70] 연장 체결부들(220, 320)은 연신 가능한 소재로 이루어져 있고, 체결 돌기(225)의 외경(A)이 체결 홈(325)의 내경(a)보다 약간 크므로, 체결 과정에서 체결 홈(325)의 내경(a)이 체결 돌기(225)의 외경(A) 크기로 탄력적으로 확장되어 체결 돌기(225)와 체결 홈(325)은 억지끼움 방식으로 체결된다.

[71] 도 8에는 본 발명의 또 다른 실시예에 따른 단위모듈들의 슬라이딩 체결 방식의 모식도가 도시되어 있고, 도 9에는 도 8의 정면 부분 확대도가 도시되어 있으며, 도 10 도 8의 B-B'부위를 나타내는 단면 모식도가 도시되어 있다.

[72] 이들 도면을 도 1과 함께 참조하면, 측면 체결부(400)는 전지셀 홀더(100)의 길이방향(L)으로 형성된 슬라이딩 체결 방식의 그루브 구조(410)로 이루어져 있다.

[73] 이러한 슬라이딩 체결 방식의 그루브 구조(410)는, 도 9에 도시한 바와 같이, 후크(412), 및 후크(412)에 대응하는 만입홈(414)의 구조로 이루어져 있으며, 만입홈(414)은 후크(412)의 절곡방향의 내측에 형성되어 있다.

[74] 따라서, 다른 전지셀 홀더(100)와의 체결시, 각각의 측면 체결부(400)에 형성되어 있는 후크(412)를 슬라이딩 체결 방식으로 결합하여 기계적 연결을 이룰 수 있어서, 전체적으로 조립 과정이 매우 용이하다.

[75]

[76] \* 또한, 4개의 제 1 연장 체결부(220)에서, 2개씩 후크(420)의 절곡방향이 교번 배열되어 있다. 구체적으로, 한 쌍의 제 1 연장 체결부들(220A, 220B)에서 후크(420)의 절곡방향이 서로 대면하는 구조일 때, 인접한 제 1 연장 체결부들(220C, 220D)에서 후크(420)의 절곡방향은 서로 외향하는 구조로 형성되어 있다. 따라서, 인접한 전지셀 홀더들 상호 간에 연장 체결부들이 맞물리는 구조로 체결될 수 있고, 구조적 안정성과 결합부위의 체결 강도가 우수하다.

[77] 한편, 측면 체결부(400)는 제 1 연장 체결부 및 제 2 연장 체결부(220, 320)의 가상 연장선 상에서 양측으로 상부 커버(200) 및 하부 커버(300) 상에 형성되어 있어서, 밀착된 상태로 근접해 있는 전지셀들을 효과적으로 연결할 수 있다.

[78] 또한, 인접한 단위모듈들(110) 사이에서, 전지셀(100)의 길이방향(L)으로 측면 체결부들(400) 사이의 이격 공간에 냉매 유로(450)가 형성되어 있고, 전지셀의 폭방향(B-B')으로 연장 체결부들(220, 320) 사이의 이격 공간에 냉매 유로가

형성(화살표 참조)되어 있다. 따라서, 별도의 냉매 시스템을 설계하지 않고도 다수의 단위전지를 연결할 경우, 충방전 또는 작동 시 단위전지에서 발생하는 열을 효과적으로 제거할 수 있다.

[79] 도 11에는 본 발명의 또 다른 실시예에 따른 전지모듈의 모식도가 도시되어 있다.

[80] 도 11을 도 1 및 도 8과 함께 참조하면, 전지모듈(500)은 다수의 단위모듈들(110)과 이를 전기적으로 연결하는 접속부재(510)를 포함하고 있다.

[81] 단위모듈(110)은 5행 및 5열의 구조로 이루어져 있고, 열 방향(세로 방향)으로 동일한 전극의 전극단자들이 배열되고, 행 방향(가로 방향)으로 서로 다른 전극단자들이 배열되어 있다.

[82] 접속부재(510)는 도전성 플레이트로서, 전지모듈(500)의 전면을 기준으로, 제 1 열을 전기적으로 연결하는 제 1 접속부재(511), 제 2 열과 제 3 열을 각각 연결하면서 행 방향으로 2 개 연장되어 있는 제 2 접속부재(512), 및 제 4 열과 제 5 열을 각각 연결하면서 행 방향으로 2 개 연장되어 있는 제 3 접속부재(513)를 포함하고 있다.

[83] 전지모듈(500)의 후면에는, 도 11에 도시되어 있는 바와 같이, 상기와 반대 구조의 접속부재(이해의 편의를 위하여, 도면에서는 장착 이전의 분리된 상태로 도시함)가 장착된다.

[84] 도 12에는 본 발명의 또 다른 실시예에 따른 전지모듈의 사시도이다.

[85] 전지모듈(600)은 5행 및 1열의 구조로 이루어져 있고, 접속부재(610)는 제 1 열과 제 2 열, 제 3 열 및 제 4 열을 각각 연결하면서 단위모듈의 측면 방향으로 절곡된 전압검출단자(620)를 포함한다.

[86] 또한, 접속부재에 도전성 와이어(도시하지 않음)가 접속되어 외부 입출력단자를 형성할 수도 있음은 물론이다.

[87]

[88] 이상 본 발명의 실시예에 따른 도면을 참조하여 설명하였지만, 본 발명이 속한 분야에서 통상의 지식을 가진 자라면 상기 내용을 바탕으로 본 발명의 범주 내에서 다양한 응용 및 변형을 행하는 것이 가능할 것이다.

### 산업상 이용가능성

[89] 이상에서 설명한 바와 같이, 본 발명에 따른 전지셀 홀더는 구조적으로 안정한 전지모듈을 제조할 수 있을 뿐만 아니라, 조립이 용이하고 조립 과정 또는 사용 중에 쇼트를 방지할 수 있으며, 충방전 시 단위전지로부터 발생하는 열을 효과적으로 제거할 수 있는 효과가 있다.

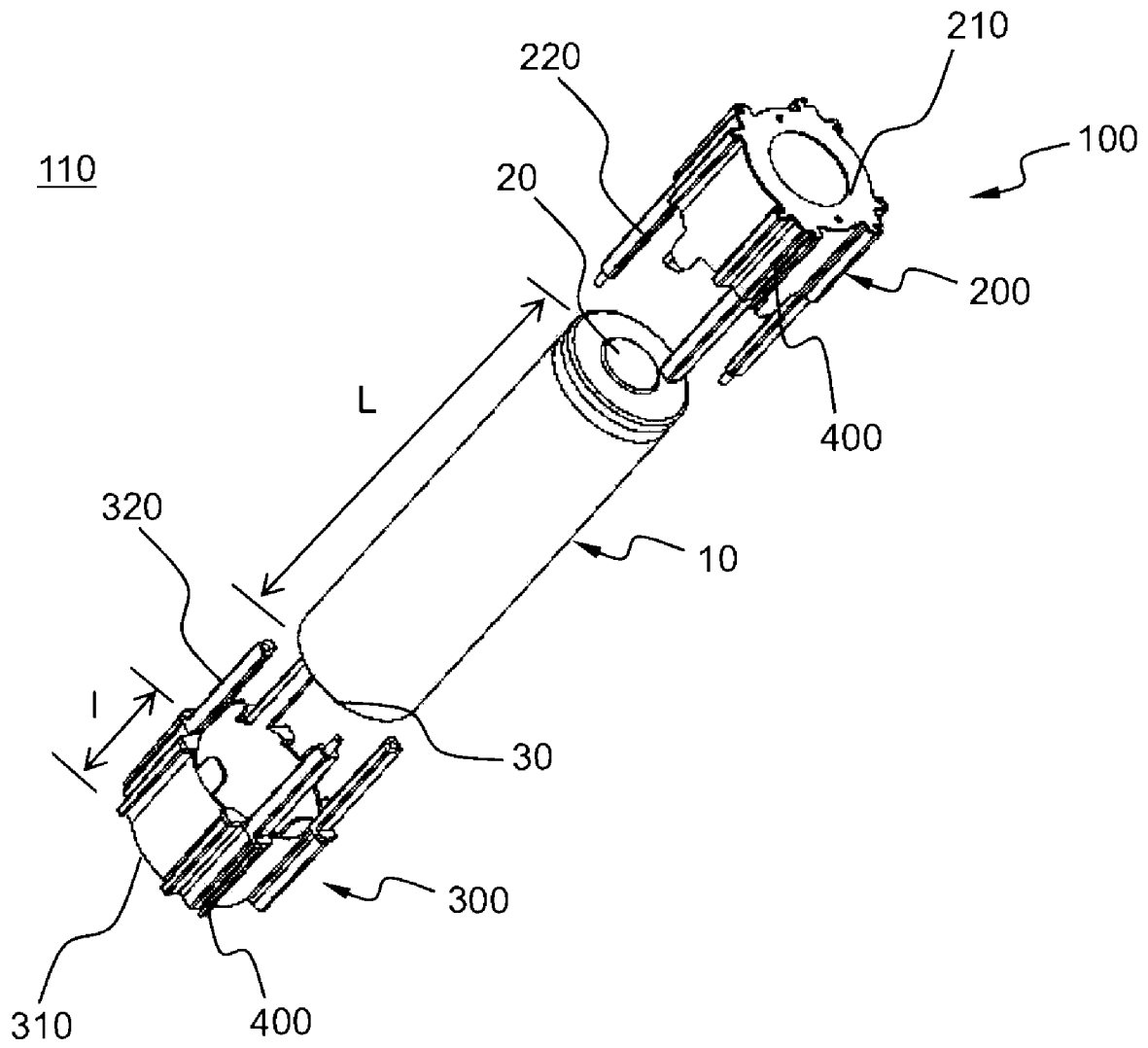
## 청구범위

- [1] 내부에 원통형 전지셀을 장착하기 위한 전지셀 홀더로서,  
전지셀의 제 1 전극단자가 노출된 상태로 전지셀 상부를 감싸는 제 1 본체,  
및 상기 제 1 본체로부터 하향 연장되어 있는 하나 이상의 제 1 연장  
체결부를 포함하는 상부 커버; 및  
상기 제 1 전극단자의 반대 극성을 가진 제 2 전극단자가 노출된 상태로  
전지셀 하부를 감싸는 제 2 본체, 및 상기 제 2 본체로부터 상향 연장되어  
있는 제 2 연장 체결부를 포함하는 하부 커버;  
를 포함하고 있고,  
상기 제 1 연장 체결부의 단부와 제 2 연장 체결부의 단부는 전지셀이  
홀더에 내장된 상태에서 상호 체결되며,  
상기 상부 커버의 외면 및/또는 하부 커버의 외면에는 다른 전지셀  
홀더와의 측면 체결을 위한 하나 이상의 측면 체결부가 형성되어 있는 것을  
특징으로 하는 전지셀 홀더.
- [2] 제 1 항에 있어서, 상기 제 1 본체 및/또는 제 2 본체는 원통형 전지셀의 외면  
형상에 대응하는 내면 구조를 가지고 있는 것을 특징으로 하는 전지셀  
홀더.
- [3] 제 1 항에 있어서, 상기 제 1 본체의 상단부 및 제 2 본체의 하단부는  
전지셀의 대응하는 제 1 전극단자 및 제 2 전극단자가 노출될 수 있는  
개구가 형성되어 있고, 상기 개구의 외주부는 제 1 전극단자 및 제 2  
전극단자로부터 돌출된 두께를 가진 것을 특징으로 하는 전지셀 홀더.
- [4] 제 3 항에 있어서, 상기 개구는 평면 형상에서 원형인 것을 특징으로 하는  
전지셀 홀더.
- [5] 제 3 항에 있어서, 상기 개구의 외주부는 0.1 내지 1 mm의 두께를 가진 것을  
특징으로 하는 전지셀 홀더.
- [6] 제 1 항에 있어서, 상기 제 1 연장 체결부와 제 2 연장 체결부는 전지셀  
홀더의 중심축을 기준으로 대칭되는 둘 이상의 개수로 형성되어 있는 것을  
특징으로 하는 전지셀 홀더.
- [7] 제 1 항에 있어서, 상기 제 1 연장 체결부와 제 2 연장 체결부는 짝수 개수로  
형성되어 있는 것을 특징으로 하는 전지셀 홀더.
- [8] 제 1 항에 있어서, 상기 제 1 연장 체결부 및 제 2 연장 체결부 중 어느  
하나의 연장 체결부에는 체결 돌기가 형성되어 있고, 나머지 연장  
체결부에는 상기 체결 돌기에 대응하는 체결 홈이 형성되어 있는 것을  
특징으로 하는 전지셀 홀더.
- [9] 제 8 항에 있어서, 상기 체결 돌기와 체결 홈은 억지끼움 방식으로 체결되는  
것을 특징으로 하는 전지셀 홀더.
- [10] 제 1 항에 있어서, 상기 측면 체결부는 전지셀 홀더의 길이방향으로 형성된

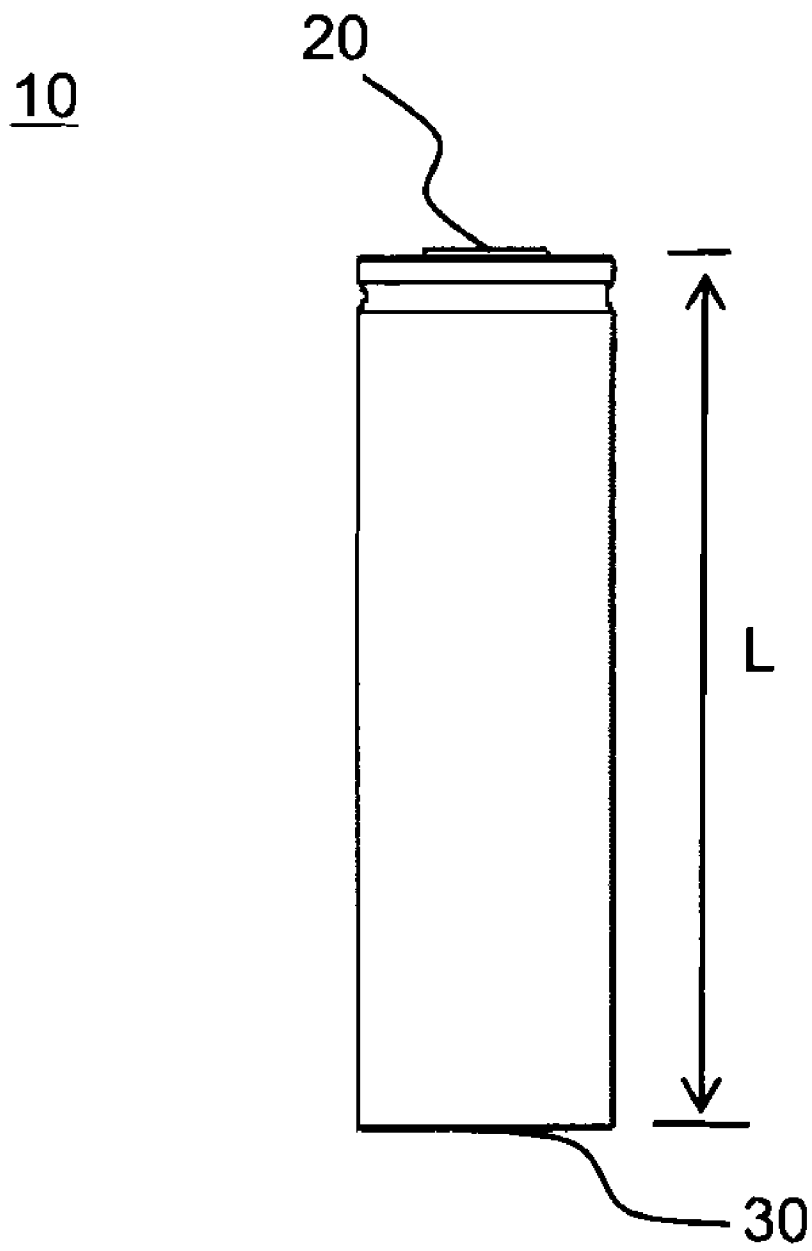
- 슬라이딩 체결 방식의 그루브 구조로 이루어져 있는 것을 특징으로 하는 전지셀 홀더.
- [11] 제 10 항에 있어서, 상기 슬라이딩 체결 방식의 그루브 구조는, 길이방향에 대한 수직 단면 형상에서, 후크 및 상기 후크에 대응하는 만입홈의 구조로 이루어진 것을 특징으로 하는 전지셀 홀더.
- [12] 제 11 항에 있어서, 상기 만입홈은 후크의 절곡방향의 내측에 형성되어 있는 것을 특징으로 하는 전지셀 홀더.
- [13] 제 11 항에 있어서, 연장 체결부가 4배수의 개수로 형성되어 있을 때, 2개 단위로 후크의 절곡방향이 교번 배열되어 있는 것을 특징으로 하는 전지셀 홀더.
- [14] 제 13 항에 있어서, 한 쌍의 연장 체결부들에서 후크의 절곡방향이 서로 대면하는 구조일 때, 인접한 연장 체결부들에서 후크의 절곡방향은 서로 외향하는 구조인 것을 특징으로 하는 전지셀 홀더.
- [15] 제 1 항에 있어서, 상기 측면 체결부는 연장 체결부의 가상 연장선 상에서 양측으로 상부 커버 및 하부 커버 상에 형성되어 있는 것을 특징으로 하는 전지셀 홀더.
- [16] 제 1 항 내지 제 15 항 중 어느 하나에 따른 전지셀 홀더, 및 상기 전지셀 홀더에 내장되어 있는 원통형 전지셀을 포함하는 것으로 이루어진 단위모듈.
- [17] 둘 이상의 제 16 항에 따른 단위모듈들과, 상기 단위모듈들을 전기적으로 연결하는 하나 이상의 접속부재를 포함하는 것으로 구성된 전지모듈.
- [18] 제 17 항에 있어서, 상기 전지모듈은 적어도 2행 및/또는 2열 이상의 구조로 배열된 구조인 것을 특징으로 하는 전지모듈.
- [19] 제 17 항에 있어서, 상기 전지모듈은, 인접한 단위모듈들 사이에서, 전지셀의 길이방향으로 측면 체결부들 사이의 이격 공간에 냉매 유로가 형성되어 있는 것을 특징으로 하는 전지모듈.
- [20] 제 1 항에 있어서, 상기 전지모듈은, 인접한 단위모듈들 사이에서, 전지셀의 폭방향으로 연장 체결부들 사이의 이격 공간에 냉매 유로가 형성되어 있는 것을 특징으로 하는 전지모듈.
- [21] 제 16 항에 있어서, 상기 전지모듈은 5행 및 5열의 구조로 이루어져 있고, 열 방향(세로 방향)으로 동일한 전극의 전극단자들이 배열되고, 행 방향(가로 방향)으로 서로 다른 전극단자들이 배열되어 있는 것을 특징으로 하는 전지모듈.
- [22] 제 17 항에 있어서, 상기 접속부재는 도전성 플레이트로 이루어진 것을 특징으로 하는 전지모듈.
- [23] 제 21 항에 있어서, 상기 전지모듈의 전면을 기준으로, 제 1 열을 전기적으로 연결하는 제 1 접속부재, 제 2 열과 제 3 열을 각각 연결하면서 행 방향으로 적어도 하나 이상 연장되어 있는 제 2 접속부재, 및 제 4 열과

- 제 5 열을 각각 연결하면서 행 방향으로 적어도 하나 이상 연장되어 있는 제 3 접속부재를 포함하고 있는 것을 특징으로 하는 전지모듈.
- [24] 제 17 항에 있어서, 상기 접속부재는 단위모듈의 측면 방향으로 절곡된 전압검출단자를 포함하고 있는 것을 특징으로 하는 전지모듈.
- [25] 제 22 항에 있어서, 상기 도전성 플레이트에 도전성 와이어가 접속되어 외부 입출력단자를 형성하는 것을 특징으로 하는 전지모듈.
- [26] 제 17 항에 따른 전지모듈을 전원으로 포함하는 것을 특징으로 하는 디바이스.
- [27] 제 26 항에 있어서, 상기 디바이스는 전기자동차, 하이브리드 전기자동차, 플러그-인 하이브리드 전기자동차 또는 전력저장장치인 것을 특징으로 하는 디바이스.

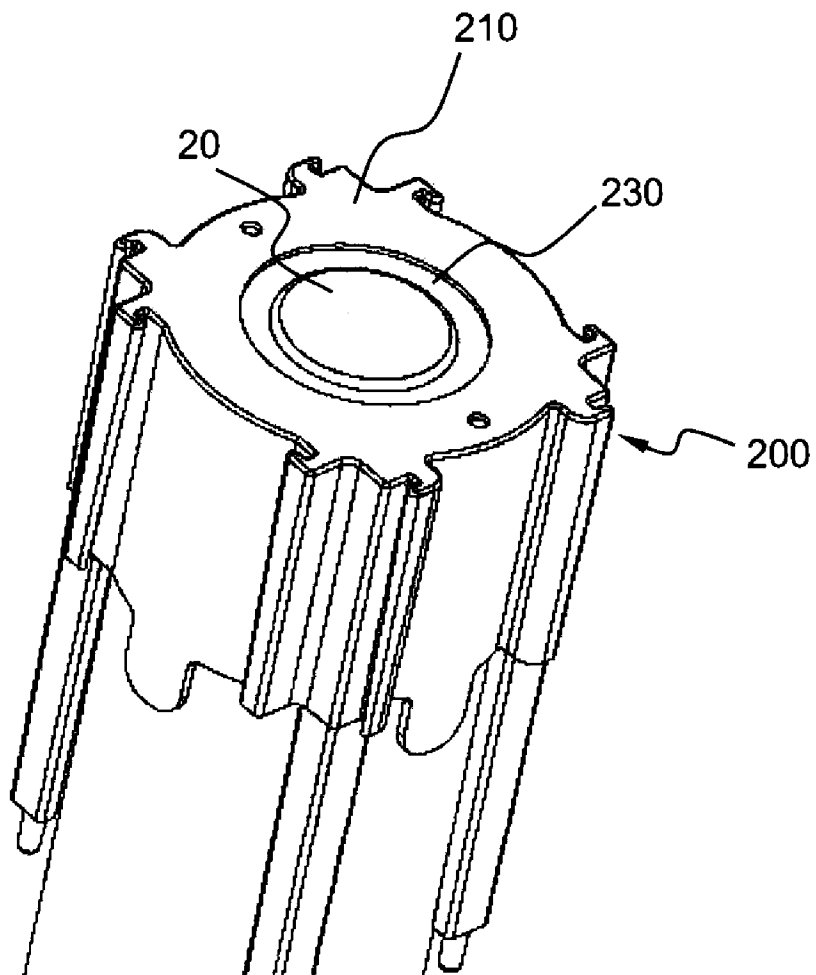
[Fig. 1]



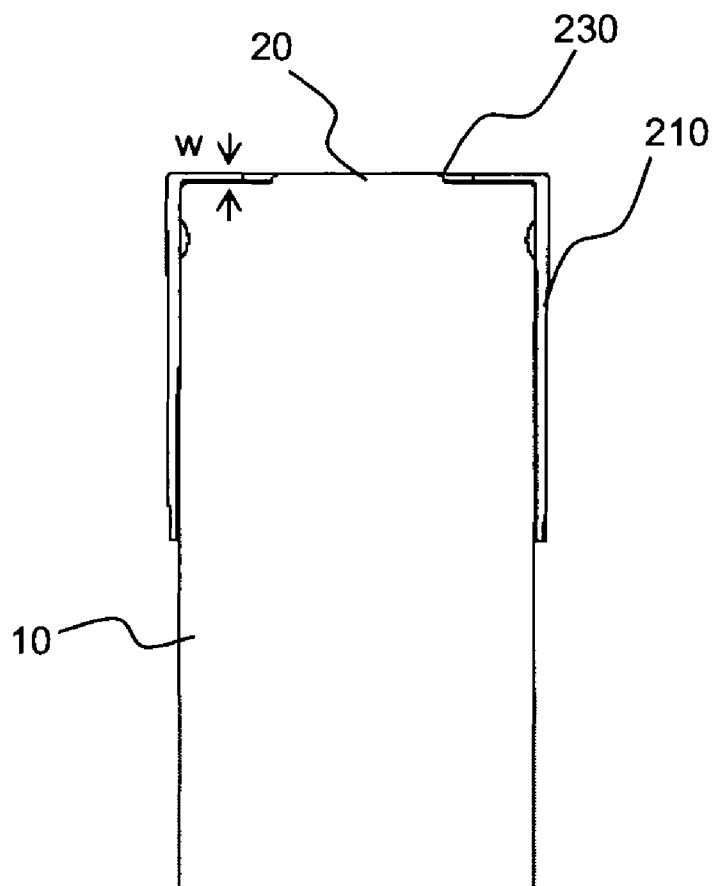
[Fig. 2]



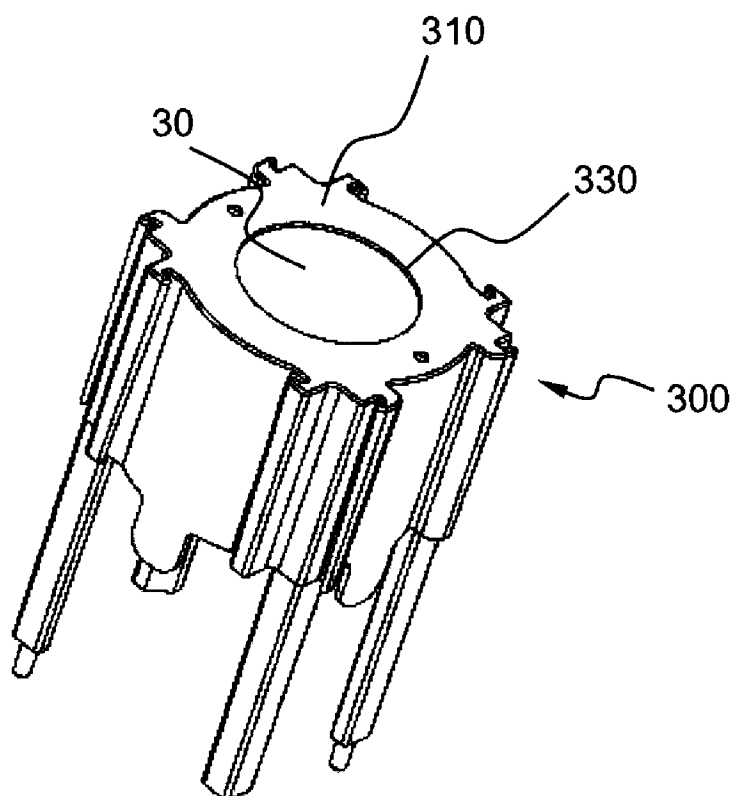
[Fig. 3]



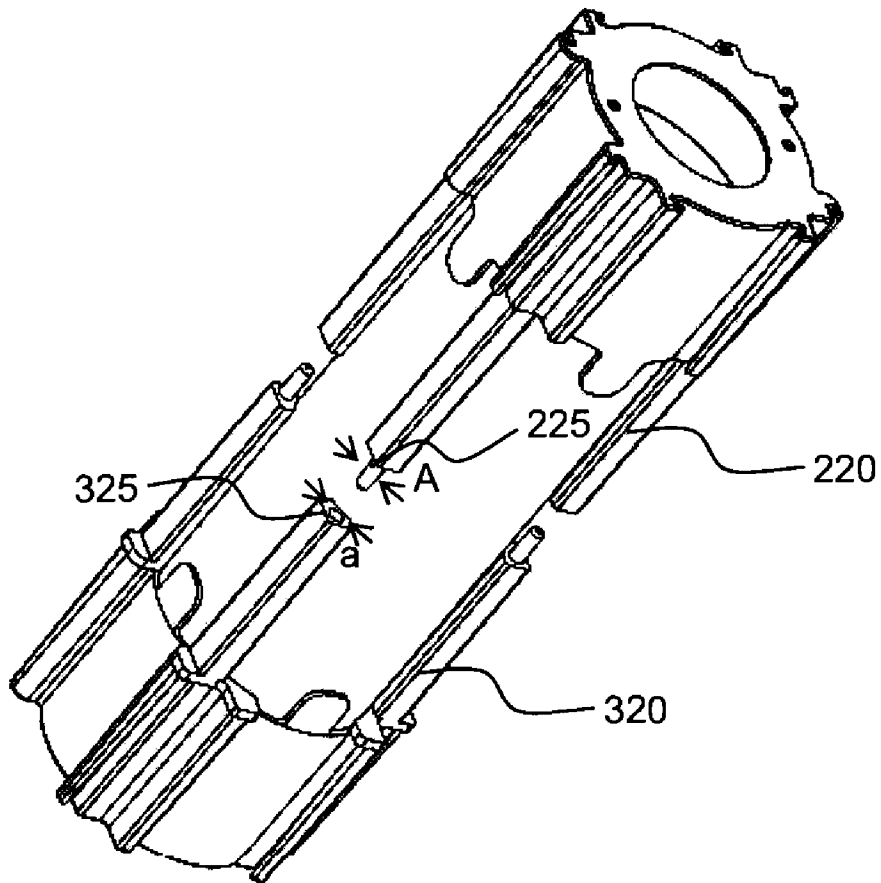
[Fig. 4]



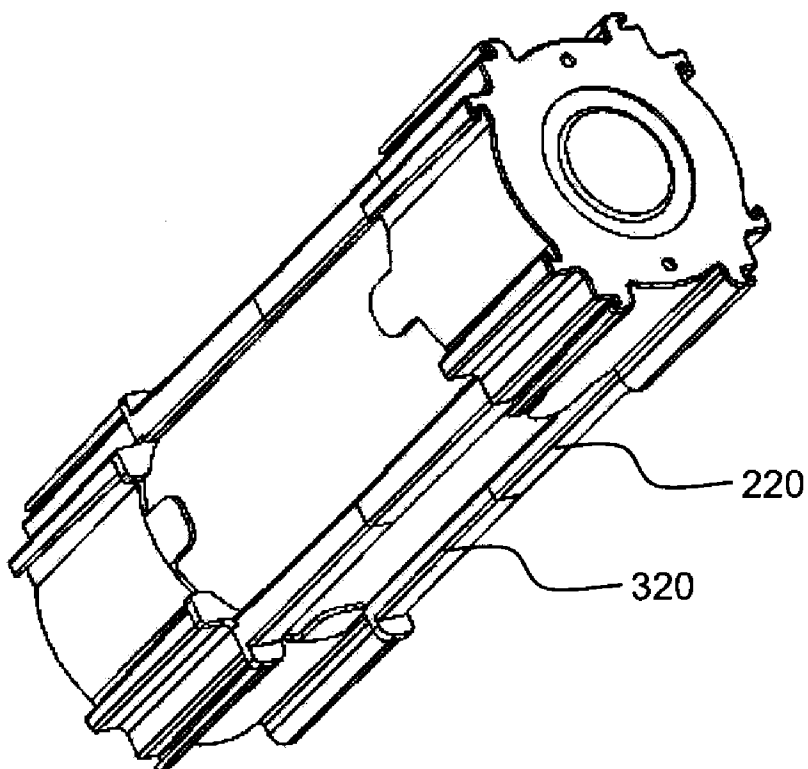
[Fig. 5]



[Fig. 6]

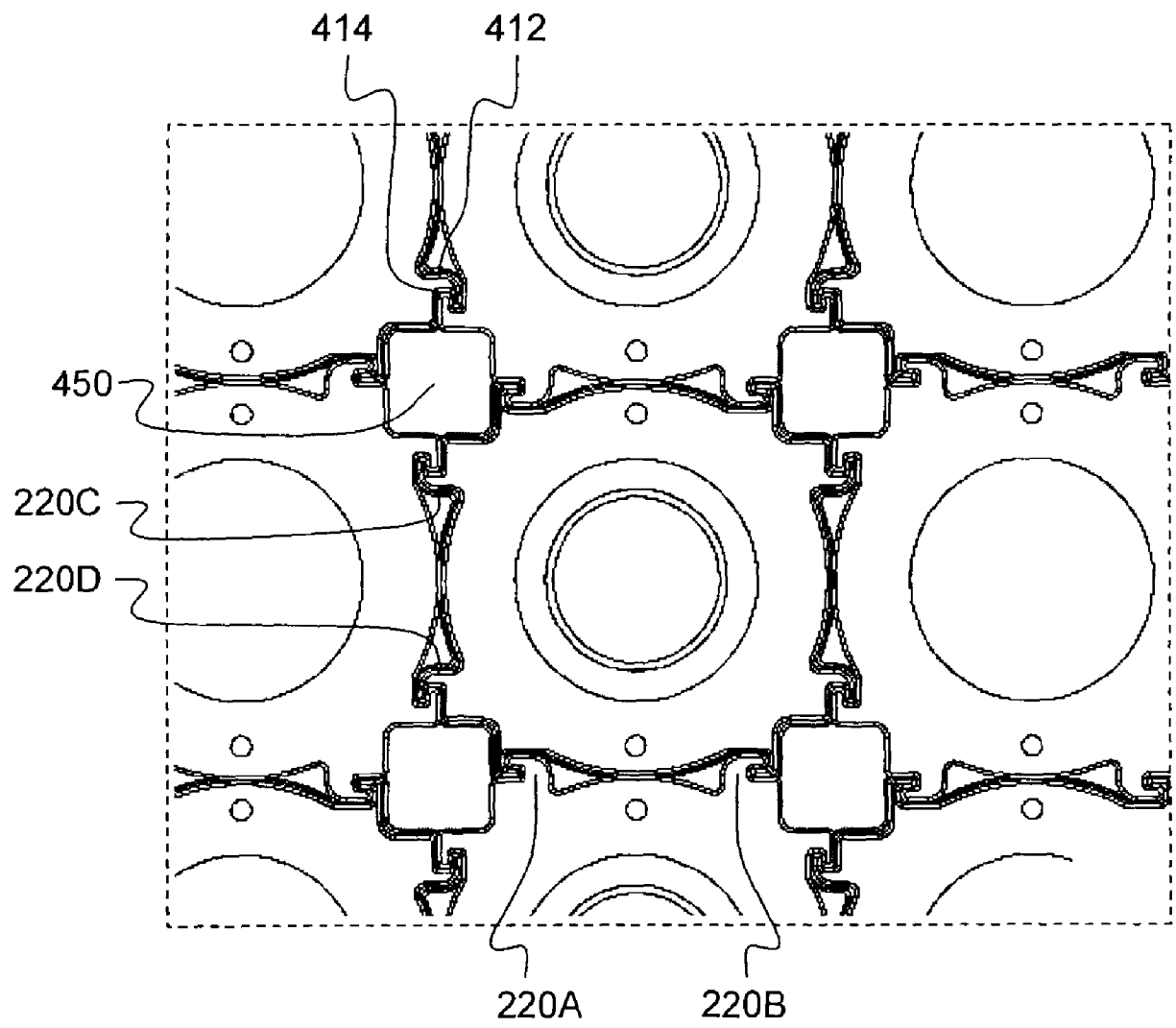


[Fig. 7]

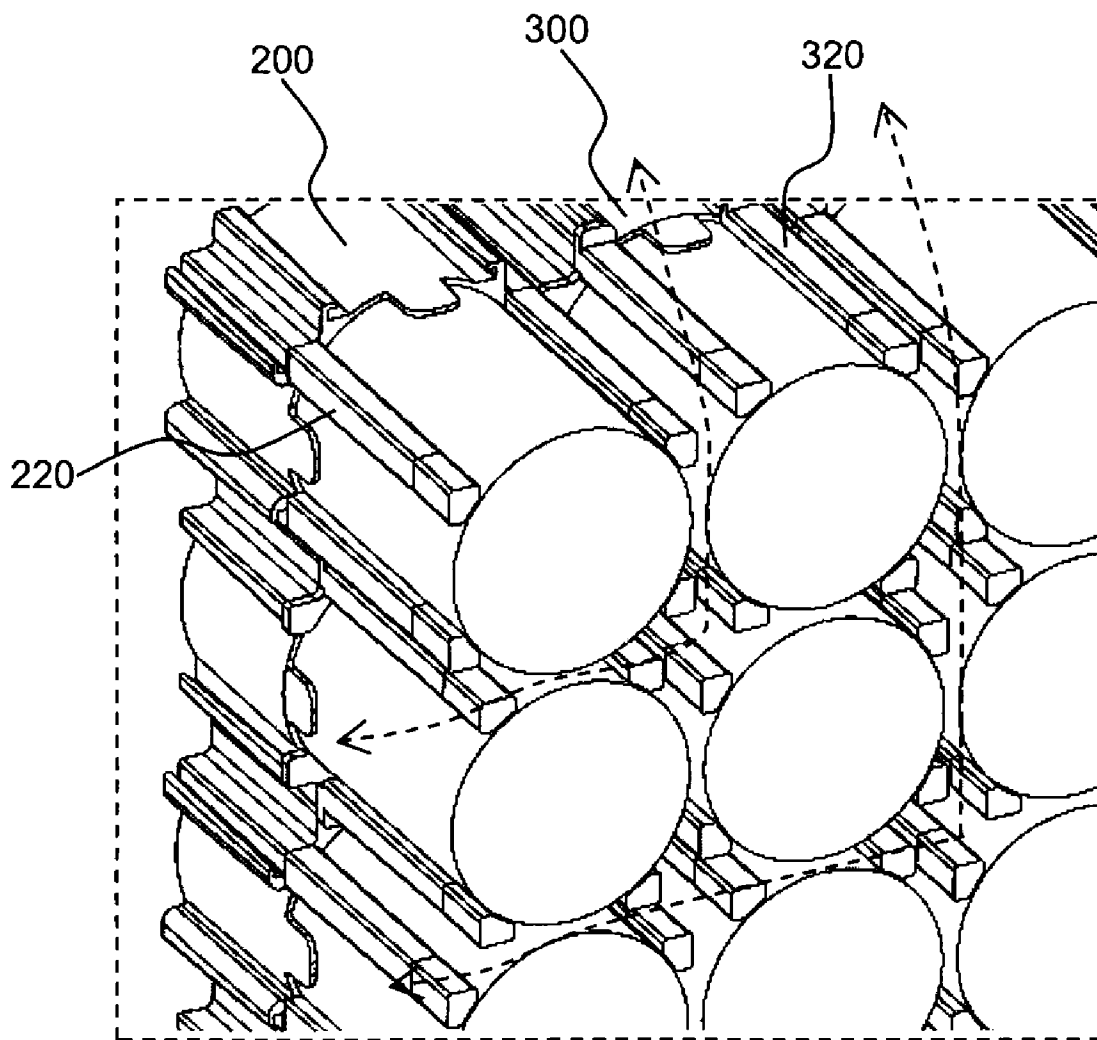




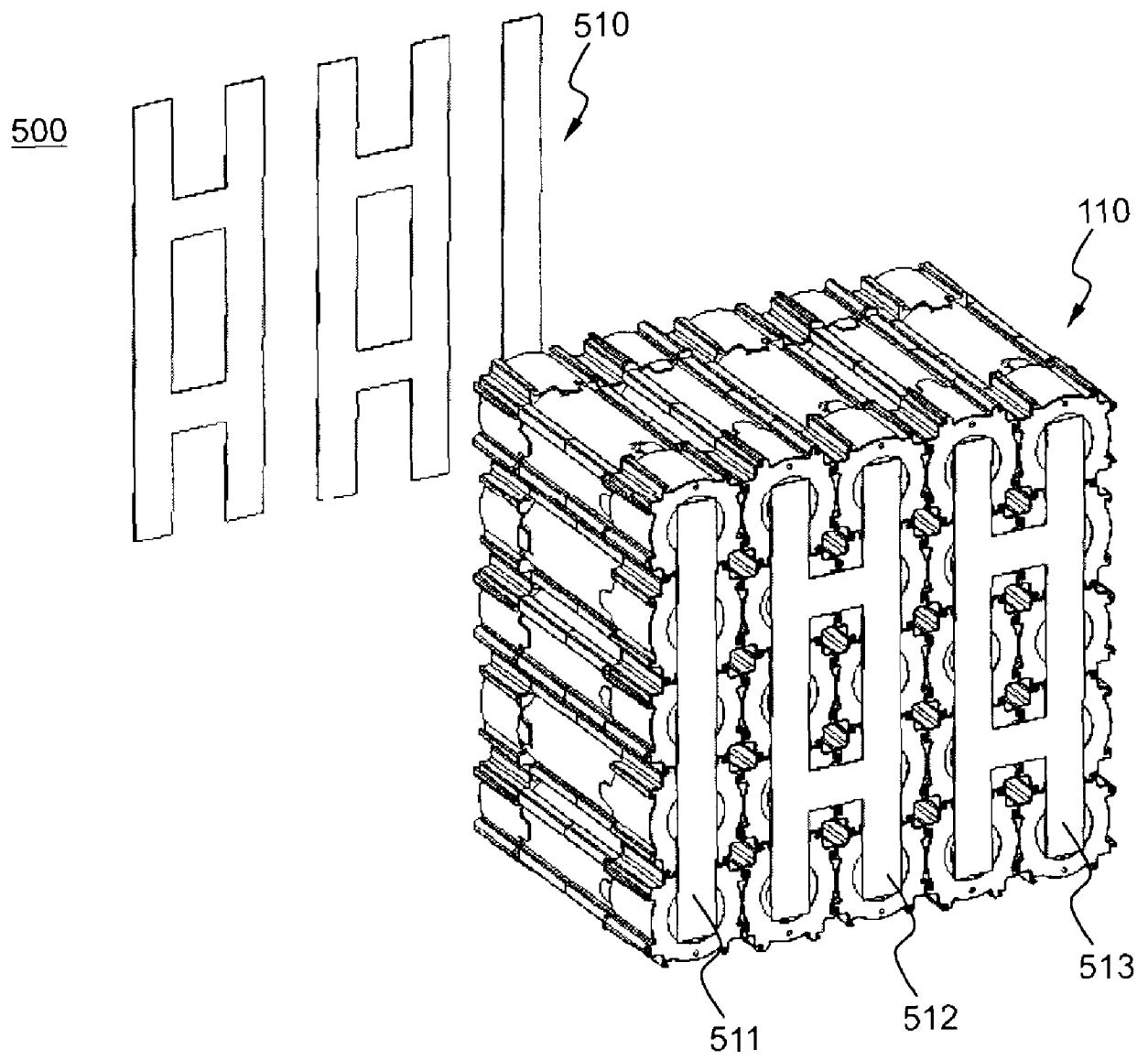
[Fig. 9]



[Fig. 10]



[Fig. 11]



[Fig. 12]

600