



(12) 实用新型专利

(10) 授权公告号 CN 213308666 U

(45) 授权公告日 2021.06.01

(21) 申请号 202021524392.9

(22) 申请日 2020.07.28

(73) 专利权人 首玺(厦门)设计装饰工程有限公司

地址 361000 福建省厦门市思明区莲前东路830号-832号华林商务中心806单元之二

(72) 发明人 庄跃辉 池仁涛

(74) 专利代理机构 泉州市宽胜知识产权代理事务所(普通合伙) 35229

代理人 廖秀玲

(51) Int. Cl.

A47F 3/04 (2006.01)

A47F 3/00 (2006.01)

A47F 7/00 (2006.01)

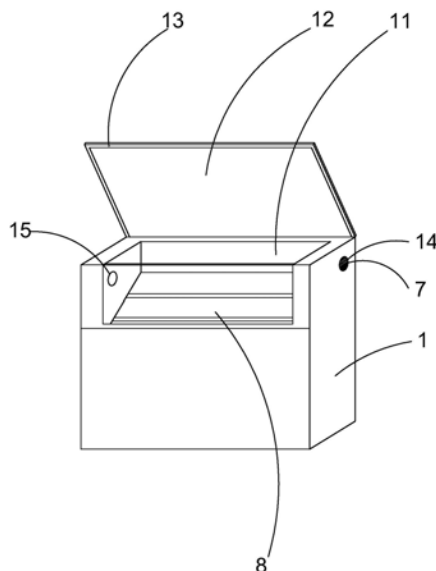
权利要求书1页 说明书3页 附图5页

(54) 实用新型名称

一种具有恒定空气湿度的样品保存及展示柜

(57) 摘要

本实用新型提出一种具有恒定空气湿度的样品保存及展示柜,包括柜体,所述柜体上开设有开口向上的贮藏室,所述柜体上表面设置有用于密封贮藏室的透明上盖,其中,所述柜体侧壁上设有连通贮藏室的进气口和排气口,所述柜体上还设有用于恒定空气湿度的除湿机构,所述除湿机构包括:进气风机、排气风机、空气干燥器、空气湿度传感器和外部控制器,所述进气风机设于所述柜体上位于所述进气口内,所述排气风机设于所述柜体上位于所述排气口内,所述空气干燥器设于所述柜体上位于所述进气风机出气口处,所述空气湿度传感器设于贮藏室内,所述外部控制器设于柜体外侧,所述外部控制器分别与进气风机、排气风机、空气干燥器和空气湿度传感器电连接。



1. 一种具有恒定空气湿度的样品保存及展示柜,包括柜体,所述柜体上开设有开口向上的贮藏室,所述柜体上表面设有用于密封贮藏室的透明上盖,其特征在于:所述柜体侧壁上设有连通贮藏室的进气口和排气口,所述柜体上还设有用于恒定空气湿度的除湿机构,所述除湿机构包括:进气风机、排气风机、空气干燥器、空气湿度传感器和外部控制器,所述进气风机设于所述柜体上位于所述进气口内,所述排气风机设于所述柜体上位于所述排气口内,所述空气干燥器设于所述柜体上位于所述进气风机出气口处,所述空气湿度传感器设于贮藏室内,所述外部控制器设于柜体外侧,所述外部控制器分别与进气风机、排气风机、空气干燥器和空气湿度传感器电连接。

2. 根据权利要求1所述的一种具有恒定空气湿度的样品保存及展示柜,其特征在于:还包括若干个设于柜体上用于将进气口和排气口开放或封闭的电动百叶窗,所述电动百叶窗与外部控制器电连接。

3. 根据权利要求1所述的一种具有恒定空气湿度的样品保存及展示柜,其特征在于:所述透明上盖为玻璃上盖,所述玻璃上盖一端铰接在柜体上,另一端为自由旋转端,所述玻璃上盖上还设有用于密封贮藏室的密封胶条。

4. 根据权利要求1所述的一种具有恒定空气湿度的样品保存及展示柜,其特征在于:所述贮藏室内设有用于固定放置展示物的展示板,所述展示板从贮藏室前端底面向贮藏室上端面逐渐倾斜的設置于所述贮藏室内,所述展示板上还设有用于防止展示物滑落的固定机构。

5. 根据权利要求4所述的一种具有恒定空气湿度的样品保存及展示柜,其特征在于:所述固定机构包括若干个挡条和若干个可拆卸的挡板,所述挡条横向固定设置在所述展示板上,所述挡板通过卡接机构卡接于所述挡条上方的展示板上。

6. 根据权利要求5所述的一种具有恒定空气湿度的样品保存及展示柜,其特征在于:所述卡接机构包括设于所述挡板下方的凸块、以及设于所述展示板上若干个与所述凸块相匹配的凹槽,所述凸块卡合于所述凹槽内将所述挡板固定设于所述展示板。

## 一种具有恒定空气湿度的样品保存及展示柜

### 技术领域

[0001] 本实用新型涉及物品展示柜,尤其涉及一种具有恒定空气湿度的样品保存及展示柜。

### 背景技术

[0002] 随着经济社会的不断发展,人们越来越重视养生,喝茶越来越普及,在中国茶叶主要产地都集中在空气湿度和降水量相对较高的南方,因为茶树对降水量和空气湿度的要求比较高,可是空气湿度高了确不易于茶叶的保存。因为茶叶的吸湿性颇强,贮存期间茶叶容易吸收空气中水分,受空气湿度影响使茶叶的保质期缩短不易储存,且对茶叶品质造成影响。

[0003] 随着喝茶越来越普及,茶叶店也越来越多,使得茶叶展示柜的使用率越来越高。然而传统展示柜对于展示的茶叶样品并没有做到很好的保存,一旦展示柜内的茶叶出现受潮后,将影响茶叶的品质且也不易长时间储存,需要重新更换新的茶叶,造成浪费的同时也使得经营成本增加。

### 实用新型内容

[0004] 因此,针对上述问题,本实用新型提出一种具有恒定空气湿度的样品保存及展示柜。

[0005] 为实现上述技术问题,本实用新型提供一种技术方案是:一种具有恒定空气湿度的样品保存及展示柜,包括柜体,所述柜体上开设有开口向上的贮藏室,所述柜体上表面设有用于密封贮藏室的透明上盖,其中,所述柜体侧壁上设有连通贮藏室的进气口和排气口,所述柜体上还设有用于恒定空气湿度的除湿机构,所述除湿机构包括:进气风机、排气风机、空气干燥器、空气湿度传感器和外部控制器,所述进气风机设于所述柜体上位于所述进气口内,所述排气风机设于所述柜体上位于所述排气口内,所述空气干燥器设于所述柜体上位于所述进气风机出气口处,所述空气湿度传感器设于贮藏室内,所述外部控制器设于柜体外侧,所述外部控制器分别与进气风机、排气风机、空气干燥器和空气湿度传感器电连接。

[0006] 进一步的改进是:还包括若干个设于柜体上用于将进气口和排气口开放或封闭的电动百叶窗,所述电动百叶窗与外部控制器电连接。

[0007] 进一步的改进是:所述透明上盖为玻璃上盖,所述玻璃上盖一端铰接在柜体上,另一端为自由旋转端,所述玻璃上盖上还设有用于密封贮藏室的密封胶条。

[0008] 进一步的改进是:所述贮藏室内设有用于固定放置展示物的展示板,所述展示板从贮藏室前端底面向贮藏室上端面逐渐倾斜的设置于所述贮藏室内,所述展示板上还设有用于防止展示物滑落的固定机构。

[0009] 进一步的改进是:所述固定机构包括若干个挡条和若干个可拆卸的挡板,所述挡条横向固定设置在所述展示板上,所述挡板通过卡接机构卡接于所述挡条上方的展示板上。

[0010] 进一步的改进是：所述卡接机构包括设于所述挡板下方的凸块、以及设于所述展示板上若干个与所述凸块相匹配的凹槽，所述凸块卡合于所述凹槽内将所述挡板固定设于所述展示板。

[0011] 本实用新型的有益效果在于：

[0012] 1、通过在展示柜上设置用于恒定空气湿度的除湿机构，保证了贮藏室内空气的干燥，防止茶叶样品受空气湿度影响从而影响品质，避免了资源的浪费也降低了经营者的经营成本。

[0013] 2、通过电动百叶窗和玻璃上盖上设置的密封胶条，保证在贮藏室的密闭性，能更长时间的维持贮藏室内空气的干燥性，减少除湿机构的运行避免浪费能源。

[0014] 3、通过在贮藏室内设置倾斜的展示板，可以更好的展示物品，便于消费者观赏。

[0015] 4、通过挡板以及挡条的配合，防止展示物在展示时不会因柜体晃动而滑落损坏，既保证了展示物的安全，又能美观大方的对展示物进行展示。

### 附图说明

[0016] 图1为本实用新型结构示意图；

[0017] 图2为本实用新型内部结构示意图；

[0018] 图3为本实用新型展示台结构示意图；

[0019] 图4为本实用新型图3中A处放大图；

[0020] 图5为本实用新型挡板结构示意图；

[0021] 图示：1-柜体、11-贮藏室、12-玻璃上盖、13-密封胶条、14-进气口、15-排气口、2-进气风机、3-排气风机、4-空气干燥器、5-空气湿度传感器、6-外部控制器、7-电动百叶窗、8-展示板、81-挡条、82-挡板、83-凸块、84-凹槽。

### 具体实施方式

[0022] 以下结合附图和具体实施例对本实用新型作进一步说明。

[0023] 本实用新型关于一种具有恒定空气湿度的样品保存及展示柜，包括柜体1，所述柜体1上开设有开口向上的贮藏室11，所述柜体1上设有用于密封贮藏室11的玻璃上盖12，所述玻璃上盖12一端铰接在柜体1上表面的一端，另一端为自由旋转端，所述玻璃上盖12上还设有用于密封贮藏室11的密封胶条13，在玻璃上盖12闭合时，防止外部潮湿空气进入贮藏室，能更长时间的维持贮藏室内空气的干燥性。

[0024] 为了保证贮藏室11内空气的干燥度，在所述柜体1上设有用于恒定空气湿度的除湿机构，所述除湿机构包括：进气风机2、排气风机3、空气干燥器4、空气湿度传感器5和外部控制器6，在所述柜体1两侧侧壁上部分别设有连通贮藏室11的进气口14和排气口15，所述进气风机2设于所述柜体1上位于所述进气口14内，所述空气干燥器4设于所述柜体上位于所述进气风机2出气口处，保证进气风机2吸入贮藏室2内的空气干燥，所述排气风3机设于所述柜体1上位于所述排气口15内，将贮藏室11内潮湿的空气排出，并且在贮藏室11内壁上安装有用于检测贮藏室内空气湿度的空气湿度传感器5，在柜体1外侧设置外部控制器6，所述外部控制器6分别与进气风机2、排气风机3、空气干燥器4和空气湿度传感器5电连接，为了保证进气风机2和排气风机3在关闭状态时贮藏室11的密闭性，在所述进气口14和排气口

15外端面柜体1上设有电动百叶窗7,电动百叶窗7也与外部控制器6电连接。

[0025] 在使用展示柜的时候,通过设于贮藏室11内的空气湿度传感器5检测贮藏室11内的空气湿度,当空气湿度高于预设值时,空气湿度传感器5发送电信号至外部控制器6,外部控制器6同时控制开启进气风机2、排气风机3、空气干燥器4和电动百叶窗7,当电动百叶窗7开启进气风机2通过空气干燥器4向贮藏室11内输送干燥后的空气,而排气风机3将贮藏室11内的潮湿空气排出。当空气湿度低于预设值后,外部控制器6控制进气风机2、排气风机3、空气干燥器4和电动百叶窗7关闭。

[0026] 在展示展示物时,为了保证贮藏室11内的展示物在展示时不会因柜体1晃动而滑落损坏,在所述贮藏室11内还设有用于固定放置展示物的展示板8,所述展示板8从贮藏室11前端底面向贮藏室11上端面逐渐倾斜的设置于所述贮藏室11内,能更好的展示物品,便于消费者观赏,在所述展示板8上固定连接有多个防止展示物滑落的挡条81,在挡条81上方的展示板8上设有多个防止展示物左右滑移的可拆卸的挡板82,所挡板82通过卡接机构卡接于所述挡条81上方的展示板8上,所述卡接机构包括设于所述挡板82下方的凸块83,以及设于所述展示板8上多个与所述凸块83相匹配的凹槽84,通过所述凸块83与所述凹槽84的配合将所述挡板82卡接于所述展示板8上。

[0027] 当在展示柜中展示用茶碗盛装的茶叶样品或者展示一些精美茶具时,根据这些展示物的大小,在其左右两侧展示板8的凹槽84上卡接挡板83,通过左右侧的挡板83以及下方的挡条82,将展示物固定防止其滑落,既保证了展示物的安全,又美观实用。

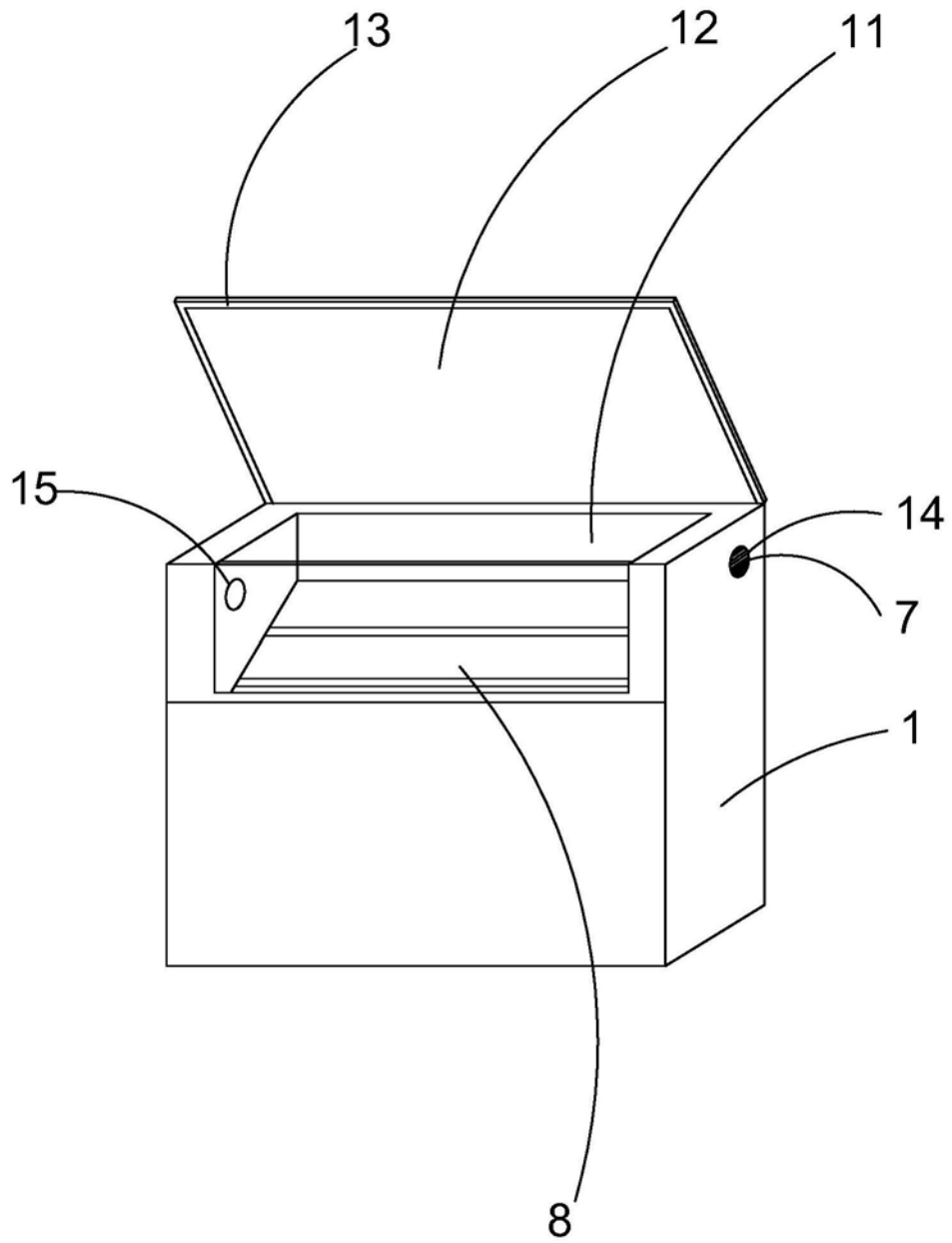


图1

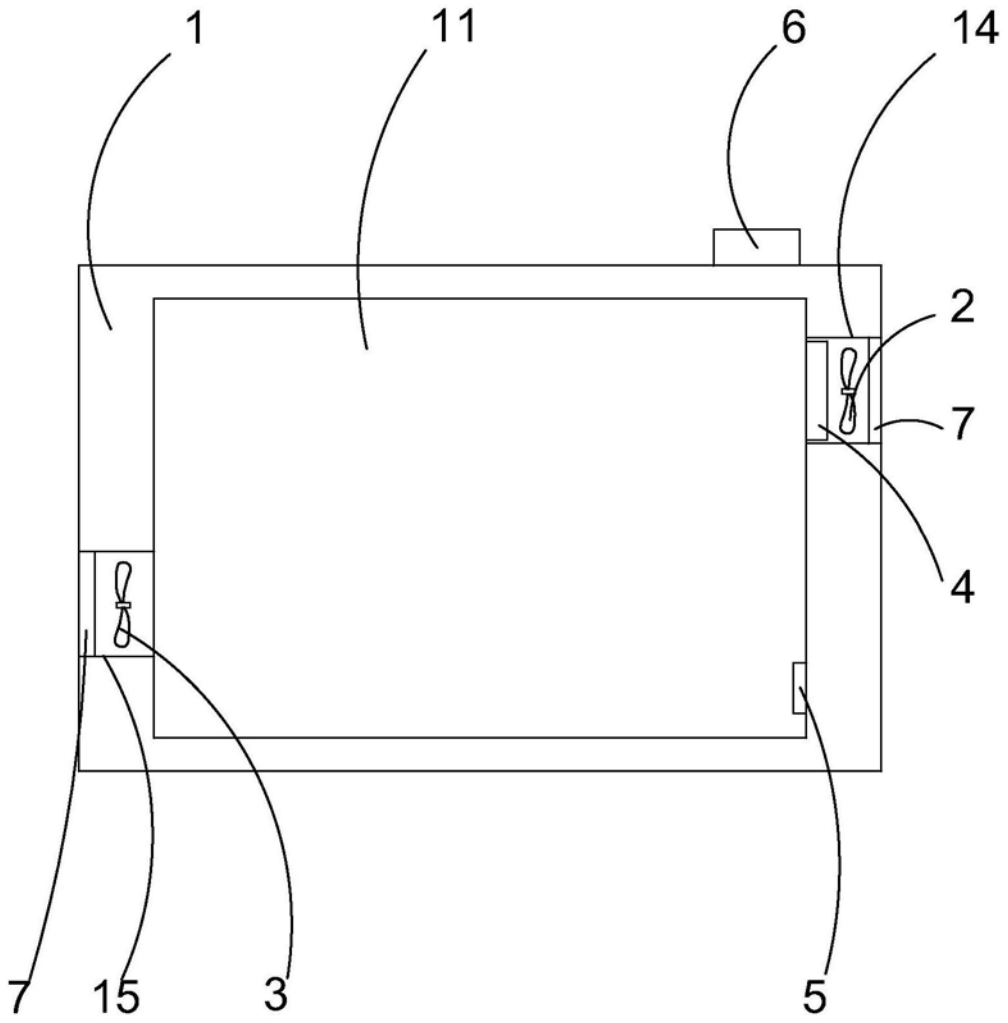


图2

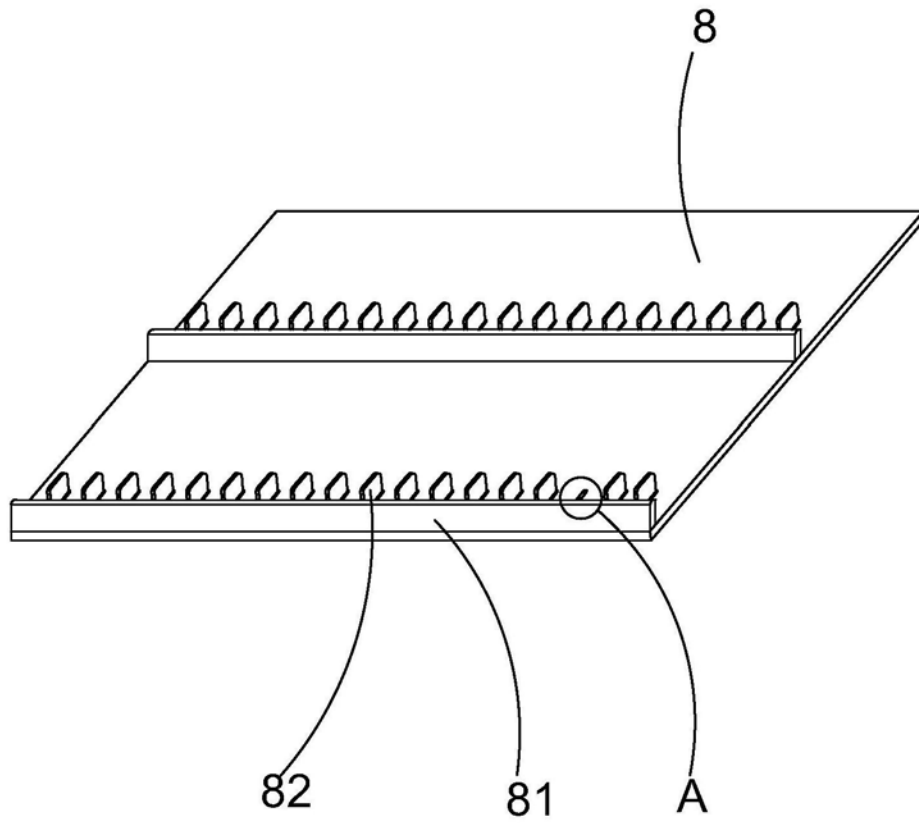


图3

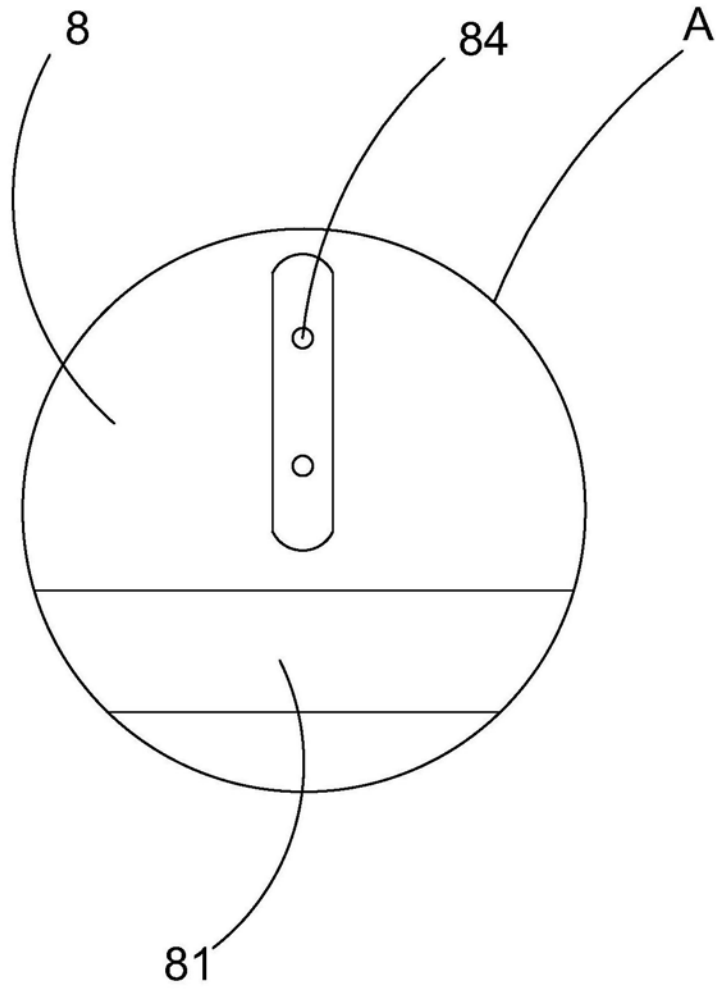


图4

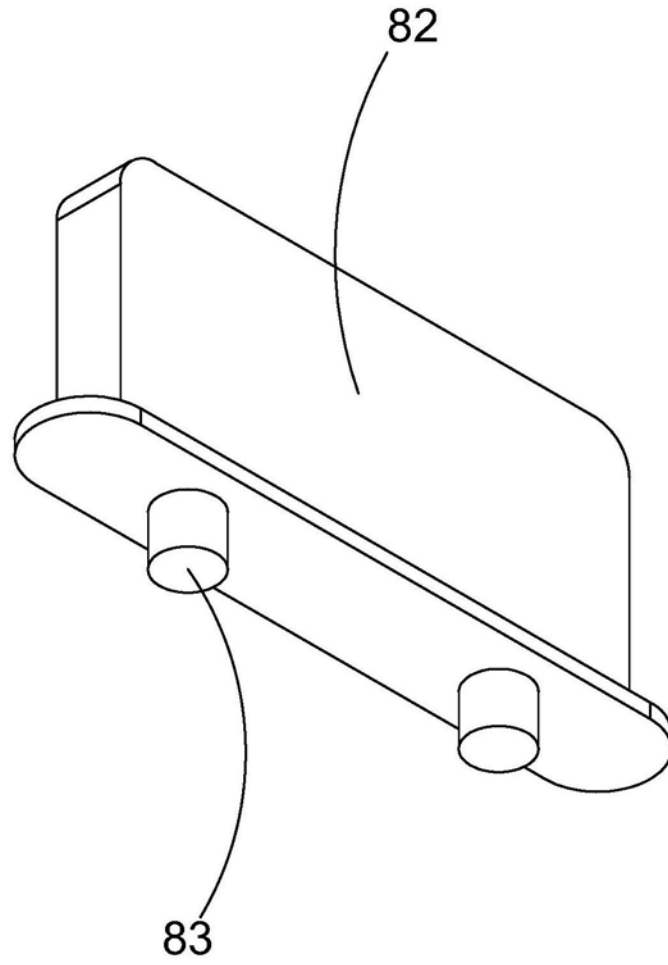


图5