

[19] 中华人民共和国国家知识产权局

[51] Int. Cl.  
A61H 23/00 (2006.01)



## [12] 实用新型专利说明书

专利号 ZL 200920005496.6

[45] 授权公告日 2009年12月23日

[11] 授权公告号 CN 201366066Y

[22] 申请日 2009.2.14

[21] 申请号 200920005496.6

[73] 专利权人 吴立群

地址 123000 辽宁省阜新市海州区育红路15  
号楼302号

[72] 发明人 吴立群

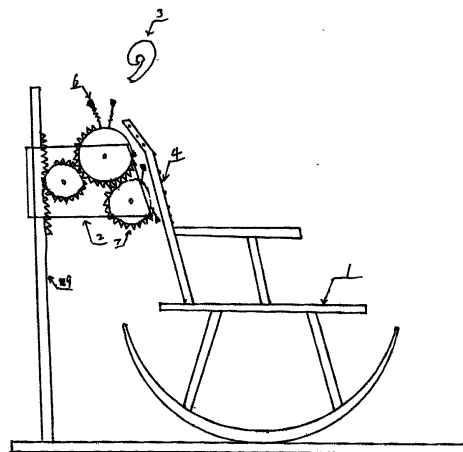
权利要求书1页 说明书2页 附图2页

[54] 实用新型名称

环保按摩椅

[57] 摘要

一种靠自身前后摇摆(摆动)带动橡皮球按摩棒拍打按摩身体的一种按摩椅。在现有的摇摆椅基础上,改变为头后枕部加可调节转动的头枕,后背加按摩活板。摇摆椅后面加齿杆和齿轮组成的按摩器,当人坐上摇摆椅后,靠自身的摆动带动齿杆,齿杆带动齿轮,再带动前端齿轮,前端齿轮加有橡皮棒,拍打头枕和后背活板,起到按摩效果。



一种按摩椅，在现有的摇椅的基础上，改变为头部加可调节转动的头枕，后背加按摩活板，摇椅后面加齿杆和齿轮组成的按摩器，其特征是：当人坐上摇椅后，靠摇椅自身的摆动，带动齿杆，齿杆带动齿轮，再带动前端齿轮，前端齿轮上加有橡皮棒，拍打头枕和后背活板，起到按摩的效果。

根据权利要求1所述的按摩椅其特征是：后背活板与头枕上加有保健按摩的磁触点，按照人体的穴位重点设置，后背活板是插在后靠里的，有一定的间隙，摇椅上端，分高中低三个圆棒，头枕可挂在上，按照人体的高度，可随意调节位置。

根据权利要求1所述的按摩椅，其特征是：可拆卸，可组装。

# 环保按摩椅

## 一、所属技术领域：

本实用新型是一种靠自身前后摇摆（摆动）带动橡皮球按摩棒拍打按摩身体的一种按摩椅。

## 二、背景技术：

目前，共识的按摩椅，按摩器械，基本都是用电带动振动器来起按摩作用的。但在按摩的同时，也给人们带来电器部分运作时对听觉的不适感以及静电对身体的危害、漏电的威胁。

## 三、实用新型内容：

为了克服现有的按摩椅的不足，本实用新型提供一种环保按摩椅。该按摩椅不仅能按摩人的头部、颈部、背部，而且是原生态绿色环保家具。

在现有的摇摆椅基础上，改变为头后枕部加可调节转动的头枕，后背加按摩活板。摇摆椅后面加齿杆和齿轮组成的按摩器，当人坐上摇摆椅后，靠自身的摆动带动齿杆，齿杆带动齿轮，再带动前端齿轮，前端齿轮加有橡皮棒，拍打头枕和后背活板，起到按摩效果。

无危害，绿色环保，结构简单，可拆卸和组装，能有效地消除疲劳，辅助治疗或缓解颈椎病、后背酸麻、失眠等各种症状。

## 四、附图说明：

图一、是本实用新型的结构原理图。

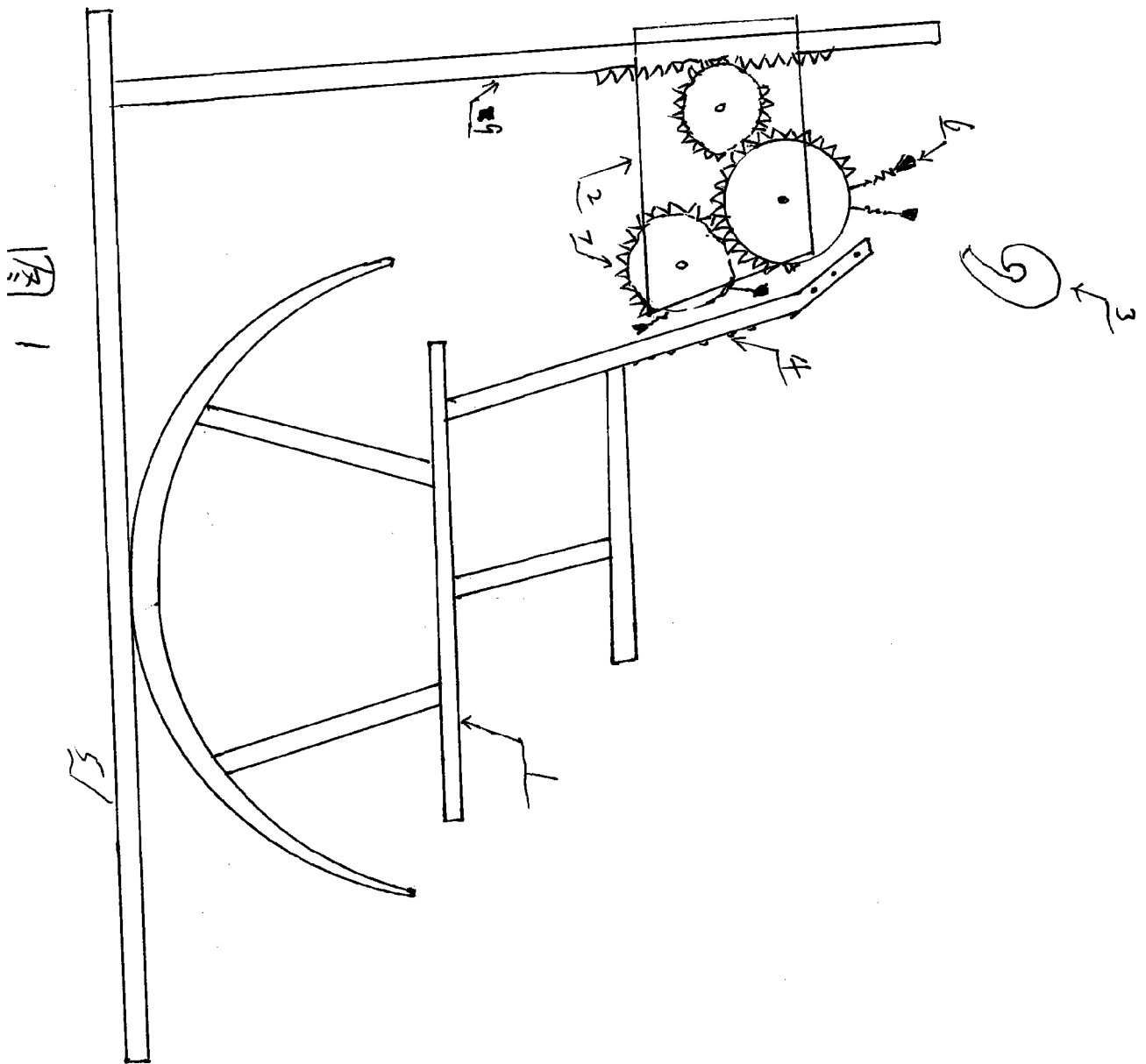
图二、是头枕和后背活板的平面图。

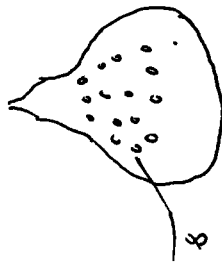
图中符号表示的是：①摇椅；②按摩器；③头枕；④后背活板；⑤底板；⑥橡皮球；⑦齿轮；⑧按摩触头；⑨齿杆。

## 五 具体实施方式

在图一中：把摇椅①放置在底板⑤上，加上头枕③和后背活板④在后面固定上按摩器②，利用摇椅①的自身摆动，带动齿杆⑨推动齿轮⑦旋转。最前端的齿轮⑦上设置有橡皮球⑥，被带动后转动拍打头枕③和后背活板④产生振动，起到按摩的作用。

在图二中：后背活板④与头枕上加有保健作用的磁触头⑧，按照人体的穴位重点设置，后背活板是插在后靠里面的，有一定的间隙，摇椅上端有分高、中、低三个圆棒，头枕可挂在上面，按照人体的高度随意调节位置，





图

2

