

19



OFICINA ESPAÑOLA DE
PATENTES Y MARCAS

ESPAÑA



11 Número de publicación: **1 318 461**

21 Número de solicitud: 202530206

51 Int. Cl.:

A45F 3/04 (2006.01)

F16B 45/00 (2006.01)

12

SOLICITUD DE MODELO DE UTILIDAD

U

22 Fecha de presentación:

10.02.2025

43 Fecha de publicación de la solicitud:

26.05.2025

71 Solicitantes:

RODRÍGUEZ PUERTAS, Carlos (100.00%)
C/ Cerrada 3 - 3ª
49800 TORO (Zamora) ES

72 Inventor/es:

RODRÍGUEZ PUERTAS, Carlos

74 Agente/Representante:

ESPIELL GÓMEZ, Ignacio

54 Título: **ÚTIL DE SUJECIÓN PARA MOCHILA TIPO SACO**

ES 1 318 461 U

DESCRIPCIÓN

ÚTIL DE SUJECIÓN PARA MOCHILA TIPO SACO

5 OBJETO DE LA INVENCION

La invención, tal como expresa el enunciado de la presente memoria descriptiva, se refiere a un útil de sujeción para mochila tipo saco que aporta, a la función a que se destina ventajas y características que se describen en detalle más adelante.

10

El objeto de la presente invención recae en un pequeño útil de sujeción cuya finalidad es proporcionar un medio práctico y sencillo para unir entre sí los cordones de una mochila tipo saco por la parte delantera del usuario y evitar que se caigan, para lo cual dicho útil se configura, esencialmente, a partir de una pieza con un orificio por un lado, para insertarla en los cordones de un lado de la mochila, evitando que se pierda, y una terminación en forma de gancho por el lado opuesto en la que se pueden insertar y extraer fácilmente los cordones del otro lado cuando el usuario se cuelga la mochila.

15

CAMPO DE APLICACIÓN DE LA INVENCION

20

El campo de aplicación de la presente invención se enmarca en el sector de la técnica concerniente a la industria dedicada a la fabricación de artículos, útiles y medios de sujeción, abarcando especialmente los destinados a la sujeción de cordones, cintas o correas de bolsas, mochilas, sacos y similares.

25

ANTECEDENTES DE LA INVENCION

Como es sabido, las mochilas tipo saco están constituidas por un saco o bolsa rectangular de tela o material flexible similar, que cuenta con unos cordones o cintas que, además de servir para constreñir la embocadura del saco, al tirar de ellos, sirven para colgarlo a la espalda a modo de mochila.

30

El problema de este tipo de mochila tipo saco es que, a menudo, especialmente si no lleva peso en su interior, al ser muy ligero, los cordones se resbalan de los hombros del usuario, con la consiguiente molestia que ello supone. También suele ocurrir que este

35

tipo de mochila se usa para hacer deporte, y con el movimiento del usuario, también es fácil que los cordones se salgan, aun llevando algo de peso en la mochila.

5 El objetivo de la presente invención es, pues, proporcionar un medio práctico y sencillo para poder sujetar dichos cordones entre sí por la parte delantera del usuario cuando este se cuelga la mochila en la espalda, de manera que, independientemente de si lleva peso o no, los cordones no se le caigan con el movimiento, incluso al correr o saltar.

10 Por otra parte, y como referencia al estado actual de la técnica, cabe señalar que, al menos por parte del solicitante, se desconoce la existencia de ningún otro útil de sujeción para mochila tipo saco, ni ninguna otra invención de aplicación similar, que presente unas características técnicas, estructurales y constitutivas iguales o semejantes a las del que aquí se reivindica.

15 **EXPLICACIÓN DE LA INVENCION**

El útil de sujeción para mochila tipo saco que la invención propone se configura como una solución idónea para alcanzar los objetivos anteriormente señalados, estando los detalles caracterizadores que lo hacen posible y que lo distinguen convenientemente recogidos en las reivindicaciones finales que acompañan a la presente descripción.

20 Concretamente, lo que la invención propone, como se ha apuntado anteriormente, es un útil de sujeción que está especialmente diseñado con la finalidad de proporcionar un medio práctico y sencillo para unir entre sí los cordones de una mochila tipo saco por la parte delantera del usuario cuando éste se la cuelga en la espalda y evitar que se caigan.

30 Para ello el útil de la invención se configura, esencialmente, a partir de una pieza que por un lado comprende un orificio pasante apto para insertar a su través los cordones de un lado de la mochila, y que por el lado opuesto comprende una terminación en forma de gancho apta para la inserción de los cordones del otro lado de la mochila, de tal modo que, cuando el usuario se cuelga la mochila y se coloca los cordones de ambos lados de la misma por delante de los hombros, en un lado dispone del útil y, sencillamente, tendrá que ensartar los cordones del otro lado por el gancho de la pieza para que los cordones de ambos lados de la mochila queden sujetos entre sí por la parte delantera del usuario, sobre su pecho, evitando que se le caigan.

Además, gracias al orificio pasante, a cuyo través se insertan los cordones de la mochila, bien durante la propia fabricación de la misma o bien abriendo el nudo con que suelen ir atados dichos cordones, el útil no se perderá y siempre se tendrá a mano para utilizarlo cuando se desee.

5

Por su parte, el extremo en forma de gancho, al ser abierto, permite el engarzado y desengarzado fácil de los cordones del lado opuesto de la mochila para sujetarlos entre sí o soltarlos de una manera rápida y sencilla, sin necesidad de accionar cierre de ningún tipo.

10

Finalmente, cabe señalar que la pieza que constituye el útil descrito, puede presentar diferentes configuraciones y estar hecha de diversos materiales, siempre que sean de la resistencia necesaria para la funcionalidad que tiene, siendo un ejemplo no limitativo, el polietileno de baja densidad o la madera, pero sin que se descarten otros tales como el metal o el plástico.

15

No obstante, en una realización preferida de la invención, la pieza que conforma el útil es de cantos romos y redondeada en todas sus caras, para lo cual preferentemente, está formada, a base de segmentos de sección circular, por un cerco circular y un arco de circunferencia, evitando con ello la existencia de ángulos o aristas que puedan molestar al usuario con el roce.

20

DESCRIPCIÓN DE LOS DIBUJOS

25

Para complementar la descripción que se está realizando y con objeto de ayudar a una mejor comprensión de las características de la invención, se acompaña a la presente memoria descriptiva, como parte integrante de la misma, una hoja de dibujos en la que con carácter ilustrativo y no limitativo se ha representado lo siguiente:

30

La figura número 1.- Muestra una vista esquemática en alzado frontal de un ejemplo de realización del útil de sujeción para mochila tipo saco objeto de la invención, apreciándose su configuración y partes principales;

35

la figura número 2.- Muestra una vista en sección, según el corte A-A señalado en la figura 1, del ejemplo del útil de la invención mostrado en dicha figura;

la figura número 3.- Muestra una vista en planta inferior del ejemplo del útil de la

invención mostrado en las figuras 1 y 2; y

la figura número 4.- Muestra una vista en alzado de un ejemplo de mochila tipo saco con el útil de la invención incorporado en la misma.

5

REALIZACIÓN PREFERENTE DE LA INVENCION

A la vista de las mencionadas figuras, y de acuerdo con la numeración adoptada, se puede observar en ellas un ejemplo de realización no limitativa del útil de sujeción para mochila tipo saco de la invención, el cual comprende lo que se describe en detalle a continuación.

Así, tal como se observa en dichas figuras, el útil (1) de la invención es aplicable para su utilización en una mochila (2) tipo saco, de las que, como se aprecia en la figura 4, comprenden una bolsa (3) rectangular con una embocadura superior (3a) y cordones (4) sujetos a la misma por ambos lados, concretamente sujetos de manera que están unidos a los dos extremos inferiores de ambos lados de la bolsa (3), por ejemplo mediante presillas (5), y a un dobléz (6) de la embocadura superior (3a) del que emergen igualmente por ambos lados, de tal modo que definen unos respectivos tramos laterales de cordones (4) que permiten, al ser extendidos, fruncir para cerrar la embocadura (3a) y que el usuario pueda colgarse la mochila (2) a la espalda pasando dichos tramos de cordones (4) por los hombros.

Y, por su parte, el útil (1) comprende una pieza que, al menos, por un lado presenta un orificio pasante (10), apto para insertar a su través los cordones (4) de un lado de la bolsa (3) de la mochila (2), y que por el lado opuesto, dicha pieza del útil (1) presenta una terminación en forma de gancho (11) que determina un hueco abierto apto para engarzar los cordones (4) del lado opuesto de la bolsa (3) de la mochila (2), de tal modo que, cuando el usuario se cuelga la mochila (2) en la espalda sujeta con los cordones (4) situados por delante de los hombros, el útil (1), sujeto en los cordones (4) de uno de los lados de la bolsa (3) insertados a través del orificio pasante (10), permite sujetar los cordones (4) del lado opuesto engarzándolos con el gancho (11), de modo que los cordones (4) de ambos lados de la bolsa (3) queden sujetos entre sí por la parte delantera del usuario.

35

En una realización preferida de la invención, la pieza que constituye el útil (1) es de

cantos romos y redondeada en todas sus caras, para lo cual, tal como se observa en las figuras 1 a 3, de preferencia, el orificio pasante (10) está definido dentro de un cerco circular (12) previsto en un extremo de la pieza, mientras que, de preferencia, la terminación en forma de gancho (11) del extremo opuesto está definida por una prolongación de configuración en forma de arco (13) de circunferencia con una abertura (14) para engarzar los cordones (4) que está orientada hacia el cerco circular (12), estando dicho cerco circular (12) y dicha prolongación de configuración en arco (13) unidos entre sí, preferentemente, mediante un tramo central recto (15).

10 Además, de preferencia, tal como se observa en la figura 2, los segmentos que definen las distintas partes de la pieza que conforman el útil (1) de la invención presentan una configuración de sección circular.

15 Por otra parte, de preferencia, la pieza que conforma el útil (1) es de polietileno de baja densidad o madera, si bien no se descartan otros materiales, tal como metal o plástico.

La apertura del hueco abierto apto para engarzar los cordones (4) es tal que permite la entrada del cordón (4) al deformarse cuando se presiona. Preferentemente, la apertura del hueco es su posición de reposo es de 0.3 cm.

20 Descrita suficientemente la naturaleza de la presente invención, así como la manera de ponerla en práctica, no se considera necesario hacer más extensa su explicación para que cualquier experto en la materia comprenda su alcance y las ventajas que de ella se derivan.

25

REIVINDICACIONES

- 1.- Útil de sujeción para mochila tipo saco, en particular aplicable a mochilas (2) de las que comprenden una bolsa (3) con cordones (4) sujetos a la misma por ambos lados,
5 está **caracterizado** por comprender una pieza que, por un lado, presenta un orificio pasante (10), apto para insertar a su través los cordones (4) de un lado de la bolsa (3) de la mochila (2), y que por el lado opuesto, dicha pieza del útil (1) presenta una terminación en forma de gancho (11) que determina un hueco abierto apto para engarzar los cordones (4) del lado opuesto de la bolsa (3) de la mochila.
- 10
- 2.- Útil de sujeción para mochila tipo saco, según la reivindicación 1, **caracterizado** porque la pieza que constituye el útil (1) es de cantos romos y redondeada en todas sus caras,
- 15
- 3.- Útil de sujeción para mochila tipo saco, según la reivindicación 2, **caracterizado** porque el orificio pasante (10) está definido dentro de un cerco circular (12) previsto en un extremo de la pieza.
- 4.- Útil de sujeción para mochila tipo saco, según la reivindicación 1, **caracterizado**
20 porque la terminación en forma de gancho (11) del extremo opuesto está definida por una prolongación de configuración en arco (13) de circunferencia con una abertura (14) orientada hacia el cerco circular (12).
- 5.- Útil de sujeción para mochila tipo saco, según la reivindicación 3 y 4, **caracterizado**
25 porque dicho cerco circular (12) y dicha prolongación de configuración en arco (13) están unidos entre sí mediante un tramo central recto (15).
- 6.- Útil de sujeción para mochila tipo saco, según las reivindicaciones 2 a 5, **caracterizado** porque los segmentos de definen las partes de la pieza que constituyen
30 el útil (1) presenta una configuración de sección circular.
- 7.- Útil de sujeción para mochila tipo saco, según cualquiera de las reivindicaciones anteriores, **caracterizado** porque la pieza que conforma el útil (1) es de polietileno de baja densidad o madera.
- 35
- 8.- Útil de sujeción para mochila tipo saco, según cualquiera de las reivindicaciones

ES 1 318 461 U

anteriores, **caracterizado** porque la apertura del hueco abierto apto para engarzar los cordones (4) es de 0.3 cm.

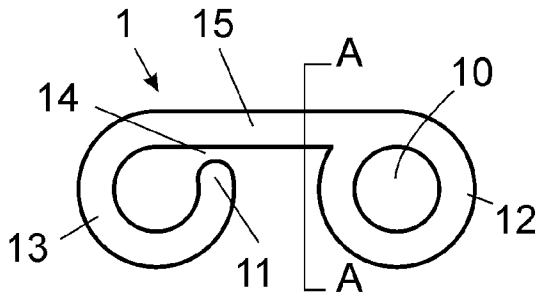


Fig. 1

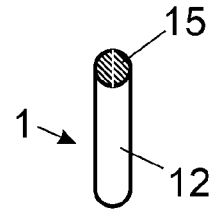


Fig. 2

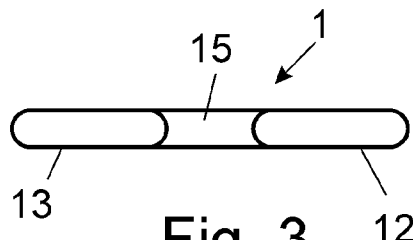


Fig. 3

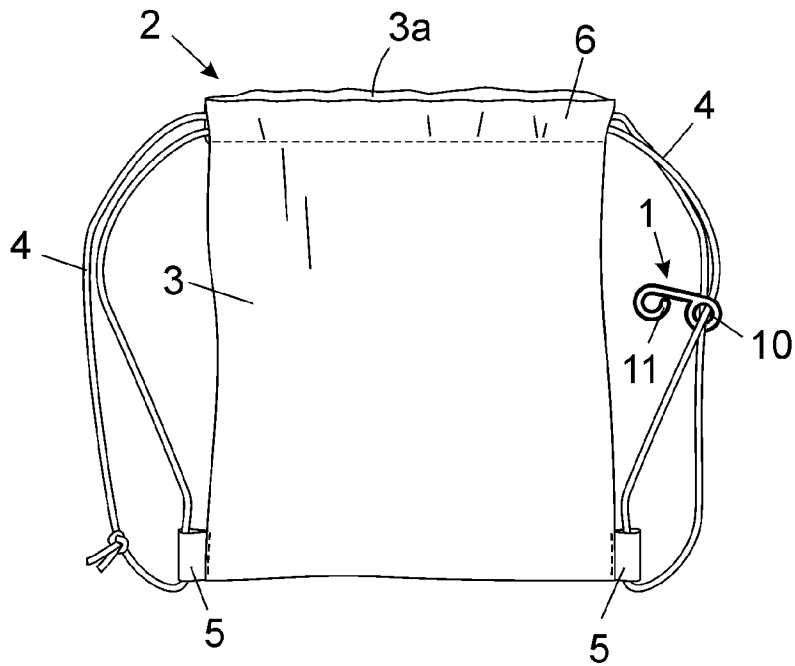


Fig. 4