



(12) 实用新型专利

(10) 授权公告号 CN 204543502 U

(45) 授权公告日 2015. 08. 12

(21) 申请号 201520072599. X

(22) 申请日 2015. 02. 03

(73) 专利权人 吴苏国

地址 325001 浙江省温州市鹿城区南浦街道  
桥儿头茶绿 13 幢 407 室

(72) 发明人 吴苏国 吴晓东

(51) Int. Cl.

A63F 3/02(2006. 01)

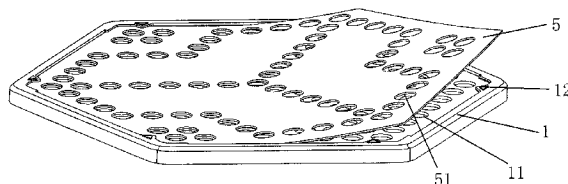
权利要求书1页 说明书2页 附图3页

(54) 实用新型名称

一种多用组合式跳棋棋盘

(57) 摘要

本实用新型一种多用组合式跳棋棋盘,包含:上盖、底座、中部棋盘、多个三角件和软质棋盘,所述中部棋盘固设于底座内,所述三角件卡设于中部棋盘与底座之间,所述上盖盖设于底座顶部,所述软质棋盘卡设于上盖内。本实用新型一种多用组合式跳棋棋盘通过三角件凸槽和三角件凹槽与三角件固定脚和三角件固定柱卡设来实现棋盘的安装,无需使用之前的定位钉或固定钉,确保使用更加安全,加工更加节省材料,棋盘整体更加美观,并且通过更换软质棋盘可以产生多种玩法,提高了棋盘的使用价值。



1. 一种多用组合式跳棋棋盘,其特征在于:包含:上盖、底座、中部棋盘、多个三角件和软质棋盘,所述中部棋盘固设于底座内,所述三角件卡设于中部棋盘与底座之间,所述上盖盖设于底座顶部,所述软质棋盘卡设于上盖内;所述中部棋盘周边设有多个三角件凹槽,所述三角件一端通过多个三角件凸槽与对应的所述三角件凹槽卡合,所述三角件另一端通过一三角件固定脚与所述底座内壁上的一三角件固定柱插设。

2. 如权利要求 1 所述的一种多用组合式跳棋棋盘,其特征在于:所述上盖上设有多个棋盘孔,所述上盖边沿设有多个卡槽,所述卡槽内设有所述软质棋盘,所述软质棋盘部分位置上设有与棋盘孔对应的孔位。

## 一种多用组合式跳棋棋盘

### 技术领域

[0001] 本实用新型涉及一种棋盘,其具体涉及一种多用组合式跳棋棋盘。

### 背景技术

[0002] 目前,市面上跳棋棋盘大都由棋盘主体和上盖构成,这些棋盘部件需要组合在一起,往往会有凸出的固定钉,这样小朋友在组合棋盘的时候会不小心伤到,并且现有组合跳棋棋盘只能设置一种不同的棋盘,降低了跳棋棋盘的使用价值,所以现在急需解决上述问题。

### 发明内容

[0003] 针对上述问题,本实用新型的目的是提出一种多用组合式跳棋棋盘。

[0004] 一种多用组合式跳棋棋盘,包含:上盖、底座、中部棋盘、多个三角件和软质棋盘,所述中部棋盘固设于底座内,所述三角件卡设于中部棋盘与底座之间,所述上盖盖设于底座顶部,所述软质棋盘卡设于上盖内。

[0005] 所述中部棋盘周边设有多个三角件凹槽,所述三角件一端通过多个三角件凸槽与对应的所述三角件凹槽卡合,所述三角件另一端通过一三角件固定脚与所述底座内壁上的三角件固定柱插设。

[0006] 所述上盖上设有多个棋盘孔,所述上盖边沿设有多个卡槽,所述卡槽内设有所述软质棋盘,所述软质棋盘部分位置上设有与棋盘孔对应的孔位。

[0007] 本实用新型由于采取以上技术方案,其具有以下优点:

[0008] 本实用新型一种多用组合式跳棋棋盘通过三角件凸槽和三角件凹槽与三角件固定脚和三角件固定柱卡设来实现棋盘的安装,无需使用之前的定位钉或固定钉,确保使用更加安全,加工更加节省材料,棋盘整体更加美观,并且通过更换软质棋盘可以产生多种玩法,提高了棋盘的使用价值。

### 附图说明

[0009] 图1是本实用新型一种多用组合式跳棋棋盘的立体结构示意图。

[0010] 图2是本实用新型一种多用组合式跳棋棋盘插入软质棋盘的结构示意图。

[0011] 图3是本实用新型一种多用组合式跳棋棋盘上盖的结构示意图。

[0012] 图4是本实用新型一种多用组合式跳棋棋盘底座的结构示意图。

[0013] 图5是本实用新型一种多用组合式跳棋棋盘三角件的组合结构示意图。

### 具体实施方式

[0014] 下面结合附图和实施例对本实用新型进行详细的描述。

[0015] 如图1至图5所示,为本实用新型一种多用组合式跳棋棋盘的结构示意图,包含:上盖1、底座2、中部棋盘3、多个三角件4和软质棋盘5,所述中部棋盘3固设于底座2内,

所述三角件 4 卡设于中部棋盘 3 与底座 2 之间,所述上盖 1 盖设于底座 2 顶部,所述软质棋盘 5 卡设于上盖 1 内。

[0016] 如图 4 和图 5 所示,所述中部棋盘 3 周边设有多个三角件凹槽 31,所述三角件 4 一端通过多个三角件凸槽 41 与对应的三角件凹槽 31 卡合,所述三角件 4 另一端通过一三角件固定脚 42 与底座 2 内壁上的一三角件固定柱 21 插设。

[0017] 如图 1、图 2 和图 3 所示,所述上盖 1 上设有多个棋盘孔 11,所述上盖 1 边沿设有多个卡槽 12,所述卡槽 12 内设有所述软质棋盘 5,所述软质棋盘 5 部分位置上设有与棋盘孔 11 对应的孔位 51。

[0018] 在使用本实用新型一种多用组合式跳棋棋盘时,通过三角件凸槽 41 和三角件凹槽 31 与三角件固定脚 42 和三角件固定柱 21 卡设来实现棋盘的安装,无需使用之前的定位钉或固定钉,确保使用更加安全,加工更加节省材料,棋盘整体更加美观,并且通过更换软质棋盘 5 可以产生多种玩法,提高了棋盘的使用价值。

[0019] 本实用新型仅以上述实施例进行说明,各部件的结构、设置位置、及其连接都是可以有所变化的,在本实用新型技术方案的基础上,凡根据本实用新型原理对个别部件进行的改进和等同变换,均不应排除在本实用新型的保护范围之外。

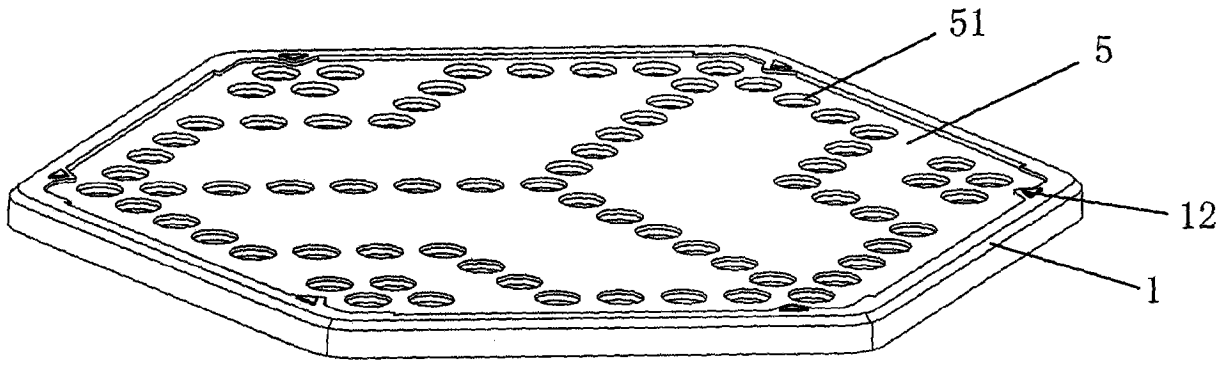


图 1

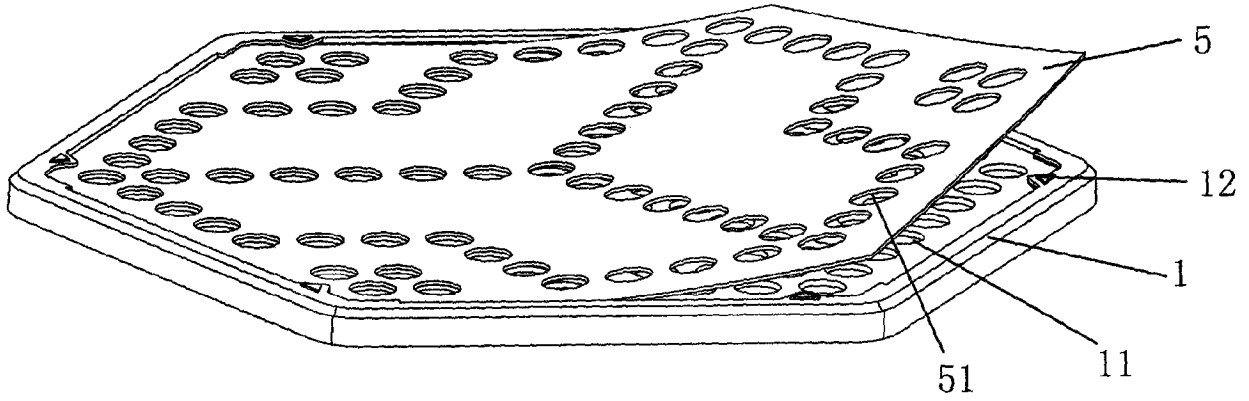


图 2

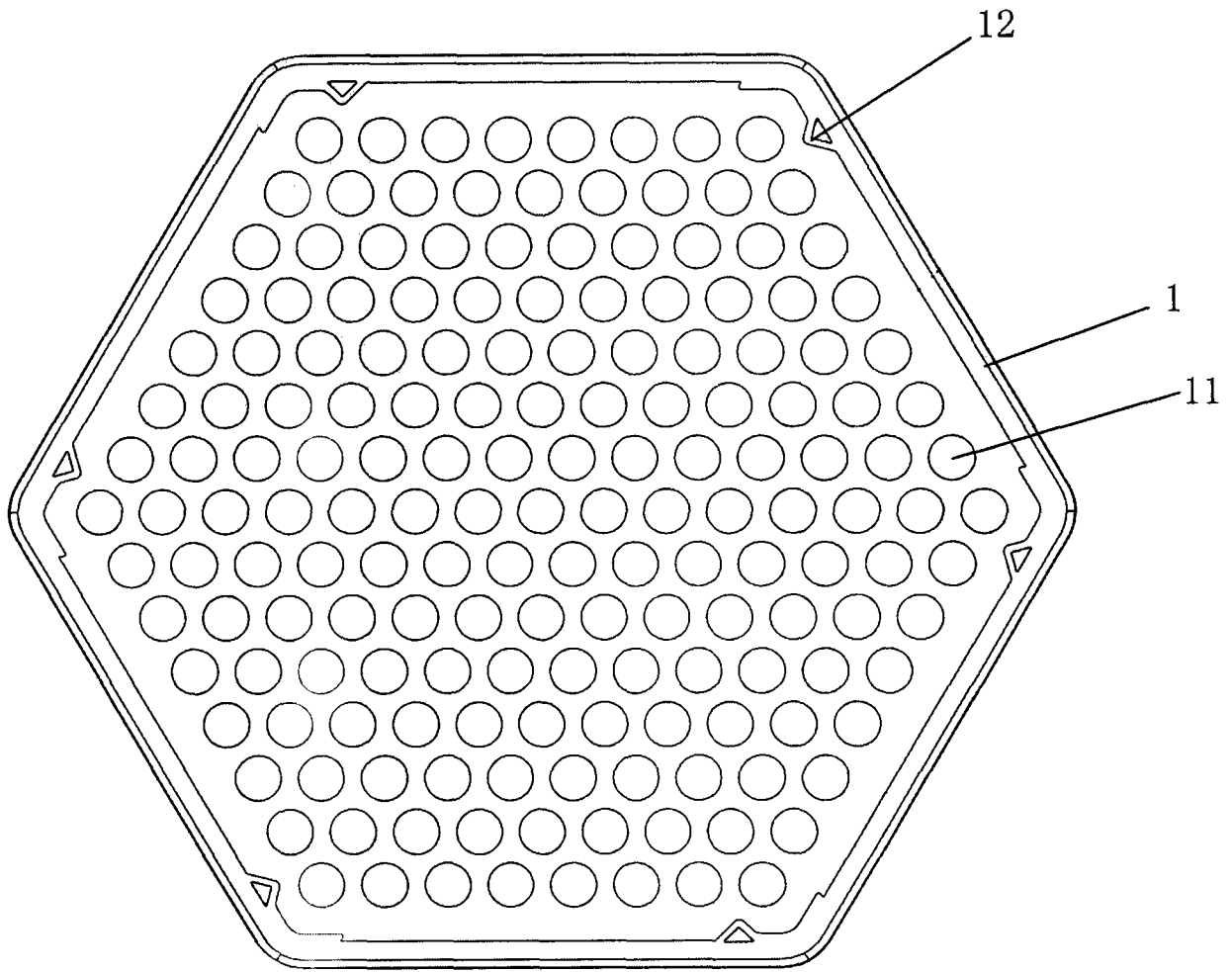


图 3

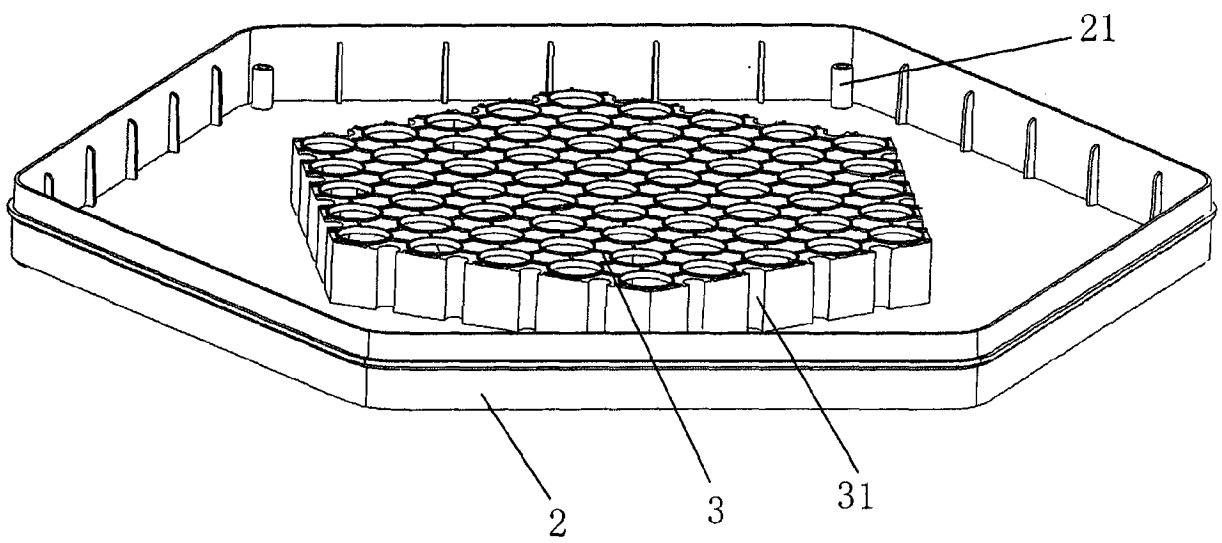


图 4

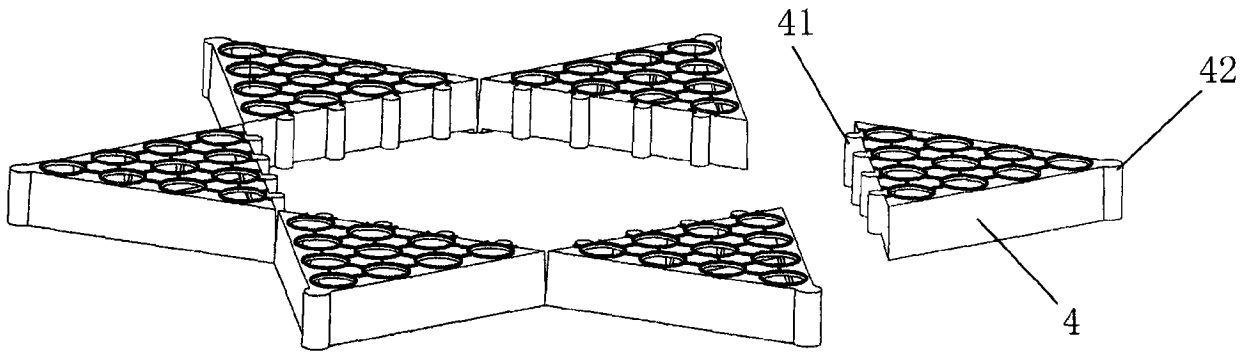


图 5