

# Tillæg til Dansk Patenttidende nr. 50/10-12-84

F 16 B

E 04 B

Ans.nr.: 1168/84

Indleveret: 28 feb 1984

Løbedag: 28 feb 1984 840228

Alm. tilgængelig: 30 okt 1984

Prioritet: 29 apr 1983 DE 3315629

\*ROEHM GMBH CHEMISCHE FABRIK;  
Darmstadt, DE.

Opfinder: Otmar \*Krajec; DE.

Fuldmægtig: Firmaet Chas. Hude

Fremgangsmåde til punktvis fastgørelse af  
hulrumsplader

## SAMMENDRAG.

1168-84

En hulrumsplade (1) af slagsejt plast fastgøres på en underkonstruktion (2), ved at en skrue (3) under dannelse af en gennembrydning stødes gennem hulrumspladen (1). Skruen (3) stødes enten gennem udefra, og det gennemstødte skrueskaft skrues sammen med underkonstruktionen (2), eller også er skruen (3) i forvejen fastgjort på underkonstruktionen (2) og stødes udad gennem hulrumspladen, hvorefter en møtrik (8) påskrues.

Uddrag af patentansøgninger. Sektion F

1168-84

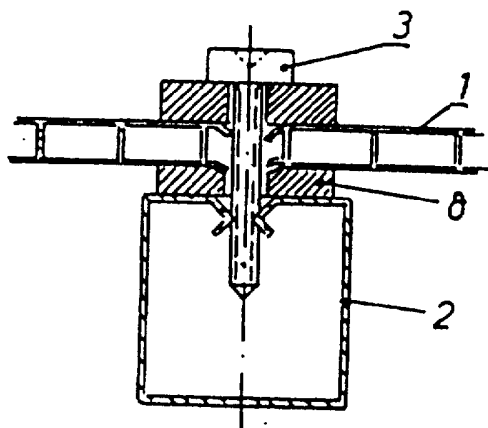


FIG. 2

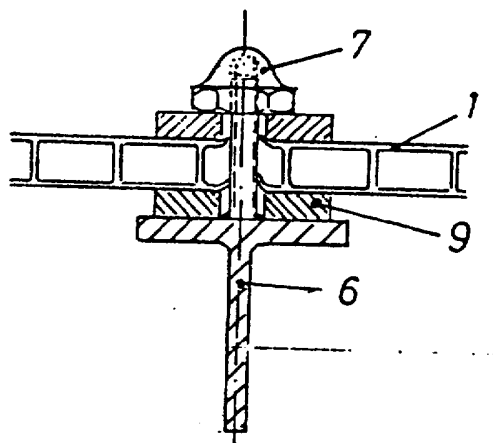


FIG. 5