

發明專利說明書

(本說明書格式、順序及粗體字，請勿任意更動，※記號部分請勿填寫)

※申請案號：97129979

※申請日期：97.08.07 ※IPC 分類：A47G23/02 (2006.01)

一、發明名稱：(中文/英文)

發光二極體杯墊

二、申請人：(共1人)

姓名或名稱：(中文/英文)

國立高雄應用科技大學

代表人：(中文/英文)

方俊雄

住居所或營業所地址：(中文/英文)

807 高雄市三民區建工路415號

國籍：(中文/英文)

中華民國

三、發明人：(共4人)

姓名：(中文/英文)

1. 李孝貽

2. 范忠賢

3. 范進益

4. 劉得鈺

國籍：(中文/英文)

皆中華民國

四、聲明事項：

無

九、發明說明：

【發明所屬之技術領域】

本發明係關於一種杯墊，尤指一種可感知壓力而驅動發光二極體發光並根據不同壓力改變色光的發光二極體杯墊。

【先前技術】

炎炎夏日，人們往往喜好飲用冰涼的飲料，當冰飲放置於桌面時，由於水氣會遇冷凝結在杯子的外表面，故人們會使用杯墊放置於杯子與桌面之間，除可避免造成桌面水漬的困擾，亦可防止杯子滑動。

為使杯墊能具有更多附加價值，以台灣新型專利M240938「具娛樂與燈光效果之杯墊結構」為例，即於杯墊內部設有電路裝置及發光元件，從而使得杯墊具有發光功能，甚至具有燈光閃爍的視覺效果，藉此添增杯墊的藝術美觀性。

然而這些發光功能多為制式的周期性變化甚至僅是一成不變的單一色光持續發亮，使得杯墊結合發光功能的創意顯得呆板無趣。

【發明內容】

有上述說明可知，習知杯墊雖結合發光功能，但多為制式變化，顯得呆板無趣。

有鑑於此，本發明之主要目的係提供一種發光二極體杯墊，係可感測放置於杯墊上的杯體重量而顯示不同色

光，使得杯墊的發光顯示達到具有感知環境壓力的功效。

欲達上述目的所使用之主要技術手段，係令該發光二極體杯墊包含：

一透光墊體；

一壓力感測器，係設於該透光墊體內，可感測該透光墊體之表面壓力，並根據不同壓力輸出不同壓力值訊號；

一控制電路板，係位於該透光墊體內且設有複數發光二極體，該控制電路板並連接該壓力感測器而接收其所傳送的壓力值訊號，並根據不同壓力值控制發光二極體發光。

當一盛裝飲品的杯體放置於前述發光二極體杯墊上時，該控制電路板即利用壓力感測器感知杯墊表面的重量變化，從而根據該重量變化控制發光二極體之亮燈。

【實施方式】

請參考第一圖所示，係本發明一較佳實施例，係包含一透光墊體（10）、一壓力感測器（20）及一控制電路板（30）。

該透光墊體（10）可為圓形、方形或其他形狀，其材質則可為塑膠或玻璃等透光材質；本實施例中該透光墊體（10）係為一方形的透明塑膠墊體，且其四周邊緣分別垂直設有至少一導光板（11），該導光板（11）內可以雕刻、雷射加工等加工方式進一步形成紋路（12），當色光透過該紋路（12）可因折射產生更佳的視覺效果。

該壓力感測器 (20) 係設於該透光墊體 (10) 內，可感測前述透光墊體 (10) 之表面壓力，並根據不同壓力輸出不同壓力值訊號，本實施例中，該壓力感測器 (20) 係為一壓阻效應型的撓性壓力感測器。

該控制電路板 (30) 係位於該透光墊體 (10) 內且設有複數發光二極體 (31)，本實施例中，該些發光二極體 (31) 係分別設於控制電路板 (30) 的四周邊緣而對應各導光板 (11) 位置，可包含紅藍綠三色，如第二圖所示，各發光二極體 (31) 可進一步對應導光板 (11) 之紋路 (12)，使產生的色光經過紋路 (12) 折射產生更佳的視覺效果；該控制電路板 (30) 係連接該壓力感測器 (20) 並包含一儲存有亮燈驅動程序的記憶體，該控制電路板 (30) 係藉由執行該亮燈驅動程序並根據所接受的壓力值訊號控制發光二極體 (31) 發光。

當一杯體置放於該透光墊體 (10) 上時，壓力感測器 (20) 即會感測出壓力值而傳送給控制電路板 (30)，據以進行亮燈控制。

前述紋路 (12) 可設計成多種形狀以達到不同視覺效果，如第三圖所示，該紋路形狀 (12) 可設計呈現寬窄變換的柱狀。

請參考第四圖所示，前述亮燈驅動程序於本實施例中係包含下列步驟：

取得壓力值 (100)，係透過壓力感測器 (20) 取得壓力值，該壓力感測器 (20) 可每隔一時間間距即傳送

重量變化控制發光二極體之亮燈，例如不同的重量區段則顯示不同的顏色，且杯墊本身可藉由雕刻等方式達到光散射折射等功效，使得發光二極體的色光顯示更為炫麗奪目。

【圖式簡單說明】

第一圖：本發明一較佳實施例之立體圖。

第二圖：本發明一較佳實施例之側視圖。

第三圖：本發明另一較佳實施例之側視圖。

第四圖：本發明一較佳實施例之壓力值判斷流程圖。

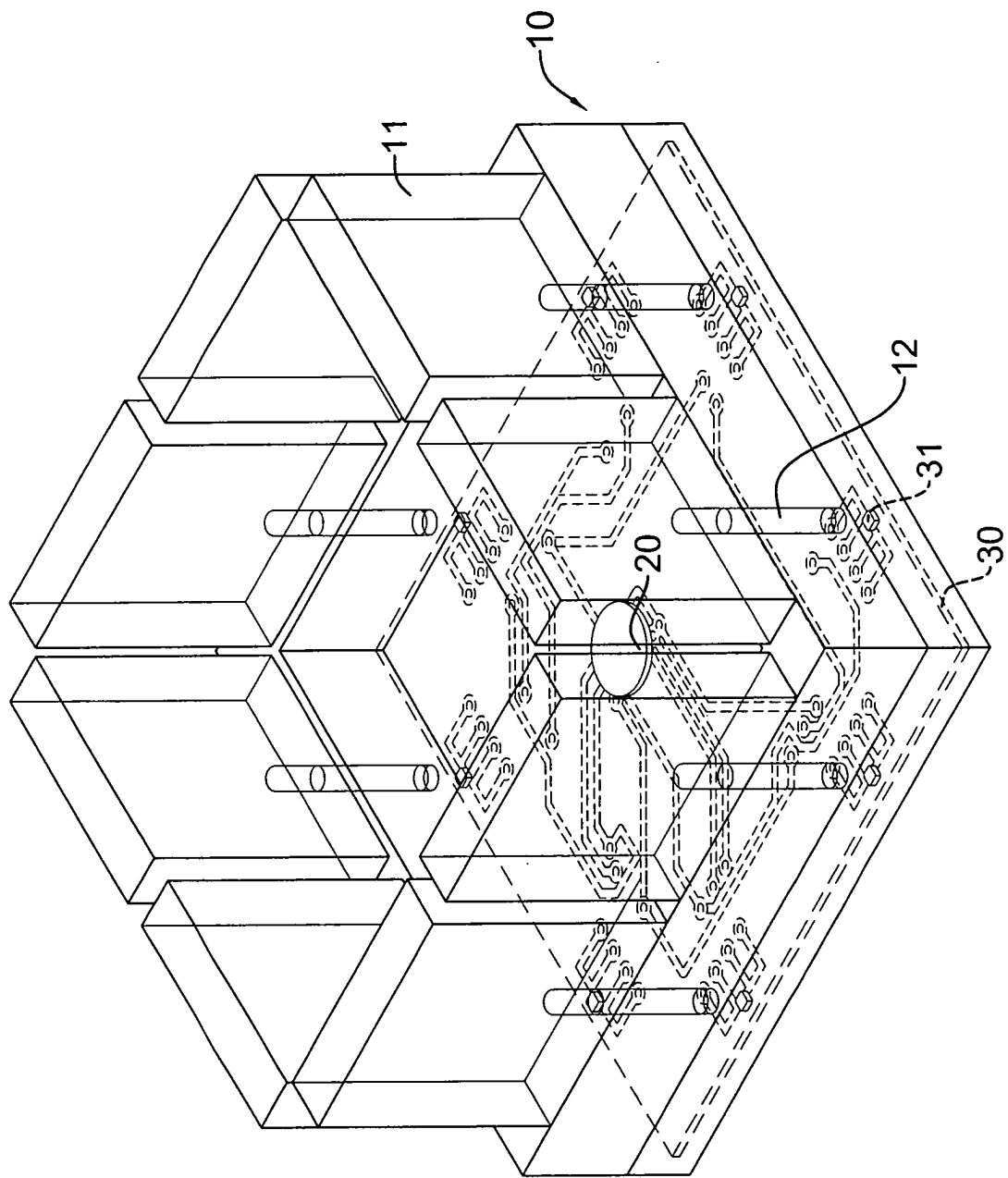
【主要元件符號說明】

(1 0) 透光墊體	(1 1) 導光板
(1 2) 紋路	(2 0) 壓力感測器
(3 0) 控制電路板	(3 1) 發光二極體

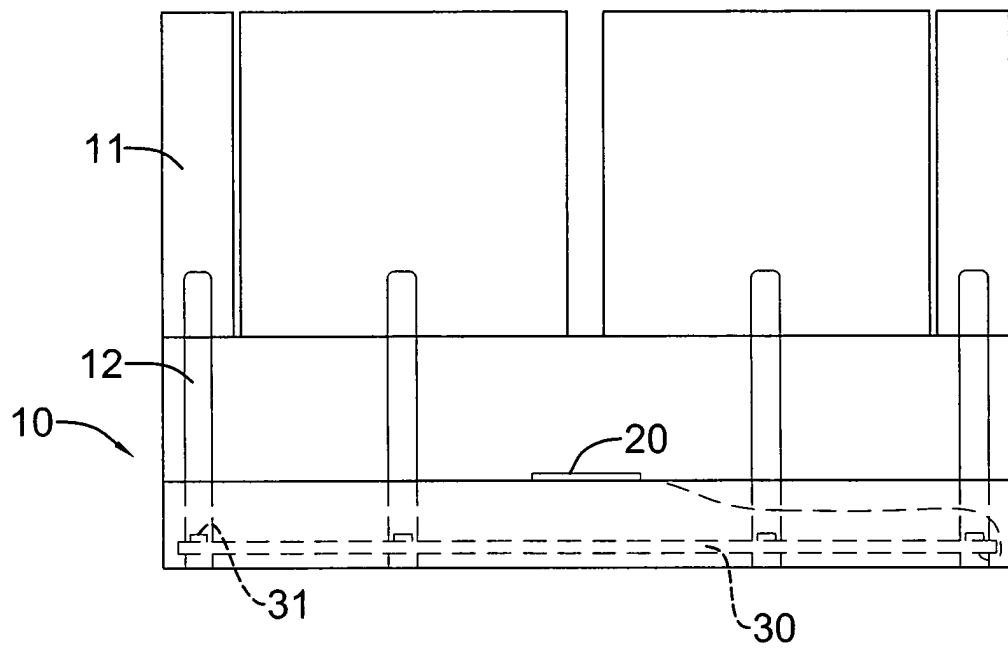
五、中文發明摘要：

本發明係一種發光二極體杯墊，該發光二極體杯墊包含有一透光墊體、一壓力感測器及一控制電路板，該壓力感測器係設於該透光墊體內而感測該透光墊體之表面壓力，並根據不同壓力輸出不同壓力值訊號予該控制電路板，該控制電路板則根據壓力值訊號控制發光二極體發光，是以，該發光二極體杯墊可感測放置於杯墊上的杯體重量而據以顯示不同色光，使得杯墊的發光顯示達到具有感知環境壓力的功效而增進其互動及多樣性。

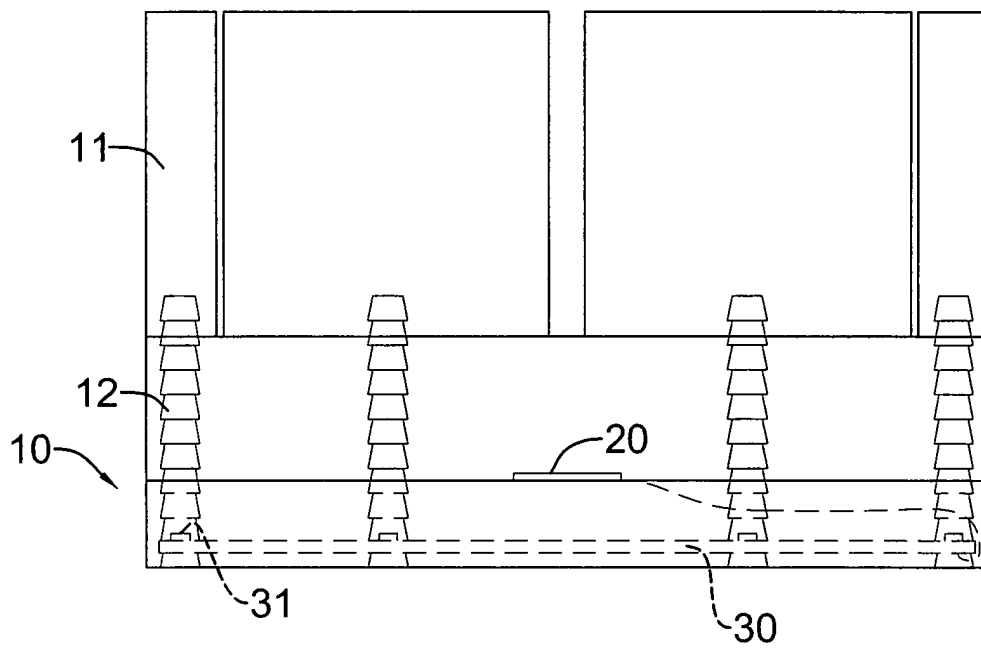
六、英文發明摘要：



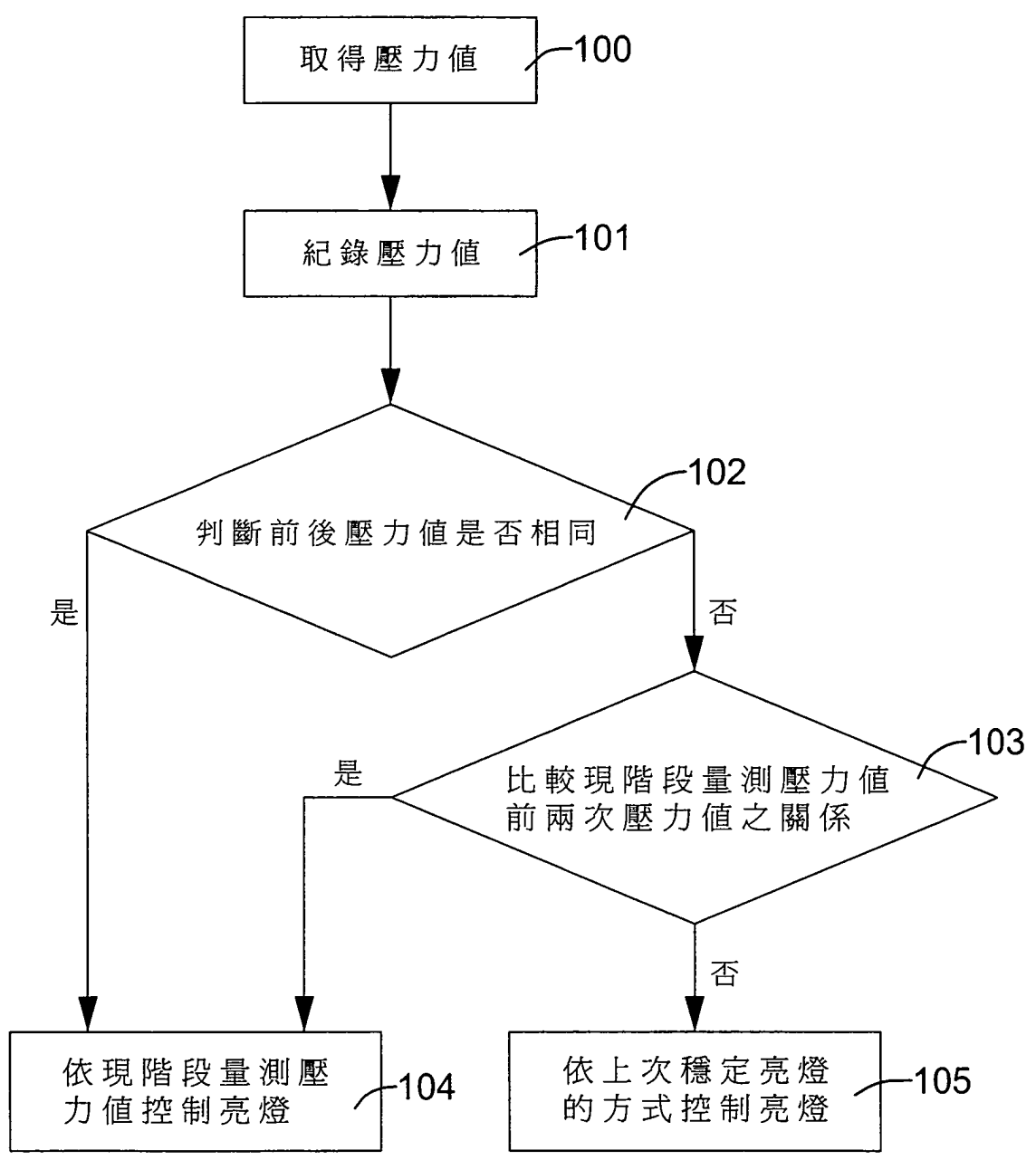
第一圖



第二圖



第三圖



第四圖

七、指定代表圖：

(一)本案指定代表圖為：第(一)圖。

(二)本代表圖之元件符號簡單說明：

- | | |
|---------------|---------------|
| (1 0) 透光墊體 | (1 1) 導光板 |
| (1 2) 紋路 | (2 0) 壓力感測器 |
| (3 0) 控制電路板 | (3 1) 發光二極體 |

八、本案若有化學式時，請揭示最能顯示發明特徵的化學式：

一次壓力值；

記錄壓力值 (101)，係將取得之壓力值記錄儲存於控制電路板 (30) 的記憶體中；

判斷前後壓力值是否相同(102)，係判斷此次取得之壓力值與前次取得之壓力值是否相同，如相同則依現階段量測之壓力值控制亮燈，反之則進行下一步驟；

比較現階段量測壓力值與前兩次壓力值之關係(103)，判斷現階段量測之壓力值是否皆大於或皆小於前兩次量測之壓力值；

依現階段量測之壓力值控制亮燈(104)，若判斷現階段量測之壓力值皆大於或皆小於前兩次量測之壓力值，則依現階段量測之壓力值控制亮燈；

依上次穩定亮燈的方式控制亮燈(105)，若判斷現階段量測壓力值並非皆大於或皆小於前兩次量測的壓力值，則判斷杯體重量處於不穩定狀態，故依上次穩定亮燈的方式控制亮燈。

前述杯體重量處於不穩定狀態係可能因杯體內所盛裝之液體搖晃所致，故感測的重量會忽大忽小，例如，是以，藉由比較前後三次的測量值大小以判斷是否處於搖晃狀態，若處於搖晃不穩定狀態，則維持上次穩定亮燈的狀態，直到杯體恢復穩定重量之後，再依現有重量變化為對應顏色。

本發明主要利用控制電路板配合壓力感測器設置於透光的墊體內，藉以感知杯墊表面的重量變化，從而根據該

十、申請專利範圍：

1．一種發光二極體杯墊，係包含：

一透光墊體；

一壓力感測器，係設於該透光墊體內，可感測該透光墊體之表面壓力，並根據不同壓力輸出不同訊號；

一控制電路板，係位於該透光墊體內且設有複數發光二極體，該控制電路板並連接該壓力感測器而接收其所傳送的壓力值訊號，並根據不同壓力值訊號控制發光二極體發光，其中，該電路控制板包含一儲存有一亮燈驅動程序的記憶體，該亮燈驅動程序包含下列步驟：

取得壓力值，係透過壓力感測器取得壓力值，該壓力感測器每隔一時間間距即傳送一次壓力值；

記錄壓力值，係將取得之壓力值記錄儲存於控制電路板的記憶體中；

判斷前後壓力值是否相同，係判斷此次取得之壓力值與前次取得之壓力值是否相同，如相同則依現階段量測之壓力值控制亮燈，反之則進行下一步驟；

比較現階段量測壓力值與前兩次壓力值之關係，係判斷現階段量測之壓力值是否皆大於或皆小於前兩次量測之壓力值，若判斷皆大於或皆小於則依現階段量測之壓力值控制亮燈，反之則依上次穩定亮燈方式控制亮燈。

2．如申請專利範圍第1項所述之發光二極體杯墊，該透光墊體可為圓形的透明塑膠。

3．如申請專利範圍第1項所述之發光二極體杯墊，

該透光墊體可為方形的透明塑膠。

4．如申請專利範圍第3項所述之發光二極體杯墊，其中：

該透光墊體四周邊緣係分別垂直設有至少一導光板；以及

前述發光二極體係分別設於控制電路板之四周邊緣而對應各導光板位置。

5．如申請專利範圍第4項所述之發光二極體杯墊，各導光板內係形成有對應發光二極體位置之紋路。

6．如申請專利範圍第5項所述之發光二極體杯墊，該紋路形狀係呈現寬窄變換的柱狀。

7．如申請專利範圍第1至6項中任一項所述之發光二極體杯墊，該壓力感測器係為壓阻效應型的撓性壓力感測器。

十一、圖式：

如次頁