

⑫

DEMANDE DE BREVET D'INVENTION

A1

⑭ Date de dépôt : 23.03.90.

⑮ Priorité :

⑯ Date de la mise à disposition du public de la demande : 27.09.91 Bulletin 91/39.

⑰ Liste des documents cités dans le rapport de recherche : *Le rapport de recherche n'a pas été établi à la date de publication de la demande.*

⑱ Références à d'autres documents nationaux apparentés :

⑴ Demandeur(s) : SOUCHARD Martial — FR.

⑵ Inventeur(s) : SOUCHARD Martial.

⑶ Titulaire(s) :

⑷ Mandataire :

⑸ Banc de prise de vue pour photographies d'identité par groupe de 8 personnes.

⑹ L'invention concerne un dispositif permettant de réaliser des photos d'identité de huit personnes au maximum avec une seule prise de vue.

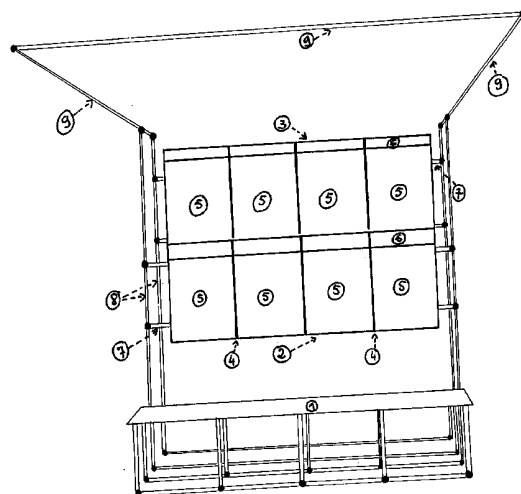
Il est constitué de deux parois (2 et 3) rectangulaires placées l'une au-dessus de l'autre devant lesquelles est placé un banc (1): quatre personnes peuvent s'asseoir sur le banc, quatre autres personnes peuvent se placer debout entre les deux parois.

Chaque paroi est formée de quatre fonds (5) particuliers séparés par des lignes verticales (4).

Chaque fond dispose en sa partie supérieure d'une bande de plastique adhésif (6) sur laquelle peuvent être portées des inscriptions concernant chaque personne.

L'ensemble est solidaire par des moyens de maintien formés de tubes horizontaux (7) et verticaux (8).

Des tubes horizontaux (9) placés en haut des tubes verticaux peuvent permettre d'installer un système d'éclairage.



DESCRIPTION

La présente invention concerne un dispositif pour réaliser des photos d'identité de huit personnes au maximum dans une seule prise de vue.

Ce dispositif s'adresse en tout premier lieu à une collectivité.

Ce dispositif permet avec un seul négatif d'obtenir huit photos d'identité de huit personnes différentes (une photo par personne). Chaque tirage d'un négatif doit être tiré au format 7x14cm, chaque photo d'une personne ayant pour format 45x35mm ce qui correspond au format officiel. Il faut pour cela en effectuant le tirage, s'en tenir lors du cadrage aux dimensions exactes des deux parois (2 et 3) du dispositif.

Chaque photo peut comporter, grâce au dispositif (6), le nom de la personne photographiée. Il est possible, si on le souhaite, de disposer les personnes par ordre alphabétique; on peut alors établir un "trombinoscope" très utile dans une collectivité.

Le dispositif ainsi inventé est le seul système jusqu'à présent connu permettant une prise de vue collective de photos d'identité. Son intérêt est multiple:

-Il permet de réaliser des photos de bonne qualité (utiliser un flash de nombre guide 36 au minimum), homogènes.

-Il permet de réaliser des photos d'identité à un prix de revient très bas.

-La gestion du personnel de la collectivité s'en trouve facilitée: obtention immédiate des photos, nombre d'exemplaires à volonté permettant à chaque service administratif de la collectivité d'obtenir un "trombinoscope".

-Il est tout à fait possible de réaliser des photocopies, de ces photos ainsi obtenues, qui soient de bonne qualité même en noir et blanc.

Ce dispositif est formé de deux parois rectangulaires (2 et 3) de dimensions presque identiques, celle située à l'arrière étant légèrement plus grande. La première paroi est située au-dessus d'un banc (1) où peuvent s'asseoir quatre personnes de taille normale, le haut de leur buste et leur tête étant à la hauteur de la paroi. La seconde paroi est située à l'arrière de la précédente au-dessus de celle-ci, le bas de la seconde paroi étant au niveau du haut de la première paroi.

Sur chaque paroi sont délimités des fonds particuliers (5) par des lignes verticales (4). Au haut de chaque fond est placée une bande de plastique adhésif type "velleda" (6) sur lesquelles on peut porter des inscriptions effaçables à sec.

L'ensemble est solidaire grâce à des moyens de maintien formés de tubes horizontaux (7) et verticaux (8), auxquels peuvent être ajoutés des tubes (9) permettant de fixer un système d'éclairage (flash ou lampe).

1) Le dispositif de prise de vue pour photo d'identité à destination des collectivités est constitué:

- d'un banc(1) où peuvent s'asseoir quatre personnes.

- d'une paroi verticale(2) disposée en arrière du dit banc à un niveau supérieur à l'assise de celui-ci.

- d'une seconde paroi verticale(3) disposée en arrière de la première paroi et à un niveau supérieur, le bas de celle-ci correspondant au haut de la première paroi et séparée en arrière de la première paroi de l'épaisseur moyenne d'une personne humaine, de sorte que chaque individu puisse se tenir entre les deux fonds.

L'ensemble est solidaire de moyens de maintien.

2) La première et la deuxième paroi sont pourvues sur leur façade avant de lignes verticales(4) espacées limitant des fonds particuliers pour chaque personne.

3) Les deux parois sont formées chacune de 4 fonds individuels(5) séparés par des lignes verticales, permettant ainsi à huit personnes d'être photographiées simultanément, seuls la tête et le haut du buste apparaissant.

4) Dans le cas où l'on utilise une pellicule de type 35mm (format du négatif 24x36mm), les dimensions des parois forment un ensemble dont les cotes sont dans le rapport $l/L=2/3$.

5) Les dimensions du fond arrière sont supérieures à celles du fond avant selon un rapport correspondant à la perspective obtenue par l'observation de l'ensemble des parois avec une focale de 100mm adaptée au format 24x36mm: ainsi les deux parois semblent de dimensions égales.

6) Chaque fond est pourvu dans sa partie supérieure d'une bande horizontale de plastique adhésif (6) permettant des inscriptions, effaçables à sec, propres à chaque personne photographiée.

7) Les moyens de maintien comportent, au niveau de chaque fond, au moins deux tubes horizontaux(7), pourvus de moyens de fixation coulissant sur des tubes verticaux(8) solidaires des moyens de maintien du banc.

8) En haut des barres verticales de maintien des parois peuvent être rajoutées des barres horizontales(9) permettant de fixer un dispositif d'éclairage situé aux environs de 45 degrés par rapport à l'axe de prise de vue, donnant un modelé aux visages des personnes photographiées.

9) Le banc(1) placé devant peut être transformé en petite estrade placée au sol entre les barres verticales maintenant les deux parois, permettant ainsi de modifier l'installation des personnes qui sont alors toutes les huit debout et non plus assises pour les quatre premières, celles-ci étant debout à même le sol, les quatre autres personnes adossées à la paroi supérieure étant debout sur la petite estrade; la paroi inférieure étant placée à la hauteur moyenne d'une personne.

REVENDEICATIONS

1) dispositif de prise de vue pour photo d'identité à destination des collectivités caractérisé en ce qu'il est constitué:

-d'un banc(1) où peuvent s'asseoir quatre personnes.

-d'une paroi verticale(2) disposée en arrière du dit banc à un niveau supérieur à l'assise de celui-ci.

-d'une seconde paroi verticale(3)disposée en arrière de la première paroi et à un niveau supérieur, le bas de celle-ci correspondant au haut de la première paroi et séparée en arrière de la première paroi de l'épaisseur moyenne d'une personne humaine, de sorte que chaque individu puisse se tenir entre les deux fonds.

L'ensemble est solidaire de moyens de maintien.

2) Dispositif selon la revendication 1 caractérisé en ce que la première et la deuxième paroi sont pourvues sur leur façade avant de lignes verticales(4) espacées limitant des fonds particuliers pour chaque personne.

3)Dispositif selon les revendications 1 et 2 caractérisé en ce que les deux parois sont formées chacune de 4 fonds individuels(5) séparés par des lignes verticales, permettant ainsi à huit personnes d'être photographiées simultanément, seuls la tête et le haut du buste apparaissant.

4)Dispositif selon les revendications 1, 2 et 3 caractérisé en ce que dans le cas où l'on utilise une pellicule de type 35mm(format du négatif 24x36mm), les dimensions des parois forment un ensemble dont les cotes sont dans le rapport $1/L=2/3$.

5)Dispositif selon l'une quelconque des revendications 1, 2, 3 ou 4 caractérisé en ce que les dimensions du fond arrière sont supérieures à celles du fond avant selon un rapport correspondant à la perspective obtenue par l'observation de l'ensemble des parois avec une focale de 100mm adaptée au format 24x36mm: ainsi les deux parois semblent de dimensions égales.

6)Dispositif selon l'une quelconque des revendications 1, 2, 3, 4 ou 5 caractérisé en ce que chaque fond est pourvu dans sa partie supérieure d'une bande horizontale de plastique adhésif(6) permettant des inscriptions, effaçables à sec, propres à chaque personne photographiée.

7)Dispositif selon la revendication 1 caractérisé en ce que les moyens de maintien comportent, au niveau de chaque fond, au moins deux tubes horizontaux(7), pourvus de moyens de fixation coulissant sur des tubes verticaux(8) solidaires des moyens de maintien du banc.

8)Dispositif selon la revendication 1 caractérisé en ce que peuvent être rajoutées au haut des barres verticales de maintien des parois, des barres horizontales(9) permettant de fixer un dispositif d'éclairage situé aux environs de 45 degrés par rapport à l'axe de prise de vue, donnant un modelé aux visages des personnes photographiées.

9)Dispositif selon les revendications 1, 7 et 8 caractérisé en ce que le banc(1) placé devant peut être transformé en petite estrade placée au sol entre les barres verticales maintenant les deux parois, permettant ainsi de modifier l'installation des personnes qui sont alors toutes les huit debout et non plus assises pour les quatre premières, celles-ci étant debout à

même le sol, les quatre autres personnes adossées à la paroi supérieure étant debout sur la petite estrade; la paroi inférieure étant placée à la hauteur moyenne d'une personne.

