



(12)

## CERERE DE BREVET DE INVENȚIE

(21) Nr. cerere: **a 2009 00460**

(22) Data de depozit: **18.06.2009**

(66) Prioritate internă:  
**19.06.2008 RO a 2008 00475**

(41) Data publicării cererii:  
**28.02.2011** BOPI nr. 2/2011

(71) Solicitant:  
• **MUSCALU VAȘILE, STR. TRIUMFULUI,**  
**NR. 10, BACĂU, BC, RO;**  
• **BUCUR VIOREL, STR. MOSOARE,**  
**NR. 77, TÂRGU-OCNA, BC, RO**

(72) Inventatori:  
• **MUSCALU VAȘILE, STR. TRIUMFULUI,**  
**NR. 10, BACĂU, BC, RO**

(74) Mandatar:  
**V&F IP CONSULTING S.R.L.,**  
**BD. CAMIL RESSU, NR. 27, BL. N1,**  
**AP. 214, SECTOR 3, BUCUREȘTI**

## (54) INSTALAȚIE ȘI PROCEDEU PENTRU DESALINIZAREA APEI

### (57) Rezumat:

Invenția se referă la o instalație și la un procedeu pentru desalinizarea apei din mări și oceane. Instalația conform invenției cuprinde un bazin (1) din care apa este împinsă, cu ajutorul unei pompe (7), printr-o conductă (10) de alimentare, având montate niște electrovalve (11) în niște camere (a) ale unor reactoare (A), printr-o conductă (52) având montată o electrovalvă (53), apa caldă din cameră (a) fiind recirculată printr-un răcitor (47) din care este aspirată de o pompă (49) și împinsă printr-o conductă (50), având montată o electrovalvă (51) în conducta (10) de alimentare în amonte de electrovalvele (11) montate în cuprinsul ei, aburul din camere fiind evacuat printr-o conductă (41), având montate o electrovalvă (42), în amonte de care este racordată conducta (52) prin care circulă apa caldă, și introdus într-o turbină (43), și într-un schimbător (45) de căldură aflat în legătură printr-o conductă (46) cu răcitorul (47), aburul generat de către un cazan (69) fiind dirijat prin niște conducte (70 și 73) într-un schimbător (74) de căldură. Procedeu conform invenției constă în aceea că apa de mare este preluată dintr-un bazin (1) și împinsă cu o pompă (7) simultan în camerele (a) reactoarelor (A), în care se produce gaz, care este comprimat și introdus în focarul unui cazan (69) de preparare a aburului la o temperatură de 300...400°C, aburul fiind furnizat prin schimbător (74) instalației de desalinizare a apei, agentul termic recuperat din instalație fiind reintrodus în cazan (69), apa caldă la o temperatură de 180...250°C din camere fiind recirculată și răcită până la o temperatură de 50...60°C într-un

răcitor (47), prin care, atunci când în camere (a) se formează abur la o temperatură de 250... 400°C, după ce o parte din energia termică a lui este cedată într-o turbină (43) cu palete și, respectiv, într-un schimbător (45) este vehiculată și apa caldă rezultată și reintrodusă în camere (a), iar gazul are următoarea compoziție: H<sub>2</sub>, CO<sub>2</sub>, N<sub>2</sub>, O<sub>2</sub>.

Revendicări: 2  
Figuri: 5

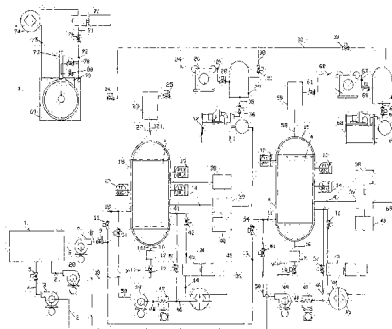


Fig. 1



## INSTALAȚIE ȘI PROCEDEU PENTRU DESALINIZAREA APEI

Inventia se refera la o instalatie pentru desalinizarea apei din mari sau oceane, din care este transportata prin niste conducte in vederea obtinerii in principal de apa potabila si saruri.

Sunt cunoscute instalatii pentru desalinizarea apei care au in alcatuire niste conducte pentru transportul apei brute la mai multe module, in care este repartizata uniform printr-un distribuitor axial ajungand in contact cu niste membrane din care apa desalinizata este recuperata prin niste fante intr-o cuva, membranele fiind dispuse radial si fiind asezate pe ambele fete ale unor placi realizate din pulberi sinterizate, care au rolul atat de sustinere a membranelor, cat si cel de echilibrul al presiunilor pe fetele acestora, rejectul fiind evacuat prin intermediul unui distribuitor axial si prin cel al unor conducte.

Dezavantajele acestor instalatii constau in aceea ca au o productivitate relative scazuta datorita utilizarii membranelor, necesita un consum relativ mare de energie electrica si de membrane.

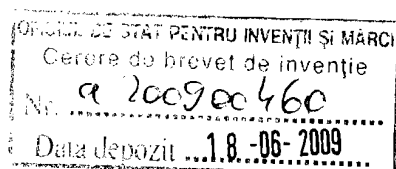
Sunt cunoscute procedee pentru desalinizarea apei care cuprind aducerea in contact a apei brute din mare sau ocean la presiuni de ordinal zecilor sau sutelor de atmosfere cu o membrana care retine sarurile si permite trecerea apei desalinizate care este colectata.

Dezavantajele acestor procedee constau in aceea ca este relativ greu de controlat parametrii tehnici ai fiecarei faze la care este supusa apa salina pana la obtinerea unei ape cu un continut minim de saruri (brevet de inventie nr. 103235 Romania).

Problema pe care o rezolva inventia consta in reducerea consumului de energie electrica dintr-o instalatie de desalinizare a apei care functioneaza in mod independent.

Instalatia conform inventiei inlatura dezavantajele aratate mai inainte prin aceea ca dintr-un bazin apa este impinsa , cu ajutorul unei pompe printr-o conducta de alimentare, avand montate in cuprins niste electrovalve in camerele reactoarelor , printr-o conducta avand montata in cuprins o electrovalva apa calda din camere fiind recirculata printr-un racitor din care este aspirata de o pompa si impinsa printr-o conducta , avand montata in cuprins o electrovalva, in conducta de alimentare in amonte de electrovalvele, montate in cuprinsul ei ,aburul din camere fiind evacuat printr-o conducta avand montate in cuprins o electrovalva , in amonte de care este racordata conducta prin care circula

-1-



apa caldă, și introdusă într-o turbină cu palete și în continuare într-un schimbător de căldură aflat în legătură printr-o conductă cu racitorul, aburul generat de către cazan fiind dirijat prin aceste conducte într-un schimbător de căldură al unei instalații de desalinizare a apei.

Procedeeul conform invenției înlătură dezavantajele arătate mai înainte prin aceea că apa de mare este preluată dintr-un bazin și împinsă cu o pompă simultan în camerele reactoarelor care în urma descărcărilor electrice produc gaz care este comprimat și introdus într-un focar al unui cazan de preparare a aburului la o temperatură de 300...400°C, abur care este trecut printr-un schimbător de căldură al unei instalații de desalinizare a apei, agentul termic recuperat din această instalație fiind reintrodus în cazan, apa caldă din camere fiind recirculată printr-un racitor prin care atunci când în camere se formează abur la o temperatură de 250...400°C, după ce o parte din energia termică a aburului vehiculat este cedată într-o turbină cu palete și respectiv într-un schimbător de căldură apă caldă la o temperatură de 50...60°C rezultată din schimbătorul de căldură fiind vehiculată în continuare cu ajutorul unei pompe și reintrodusă separat în fiecare cameră.

Instalația și procedeeul conform invenției prezintă următoarele avantaje:

- permite obținerea de apă potabilă din apă salină cu un consum relativ redus de energie;
- permite obținerea unui gaz combustibil;
- nu produce noxe și nu poluează mediul înconjurător;
- instalația are o construcție relativ simplă și procedeeul aplicat în cadrul ei este supravegheat relativ simplu;

Se dau în continuare câte un exemplu de realizare pentru instalație și pentru procedeeul conform grupului de invenții în legătură cu fig. 1... care reprezintă:

- fig 1., schema funcțională a unei instalații conform invenției;
- fig 2., economizor;
- fig 3., reactor;
- fig 4., vedere de sus;
- fig 5., ansamblu deplasare orizontală;

- Instalatia conform inventiei este alcatuita dintr-un bazin 1 colector in care pot fi introduse ape uzate de canalizare, reziduri petroliere si ape de mare . Apa de mare este aspirata printr-o conducta 2 si împinsa de catre o pompa 3 printr-o conducta 4 avand montata in cuprins o electrovalva 5 in bazinul 1. Din acesta din urma printr-o conducta 6 amestecul de ape este aspirat de catre o pompa 7 si impinsa printr-o conducta 8, avand montata in cuprins o electrovalva 9 intr-o conducta 10 de alimentare in cuprinsul careia sunt montate niste electrovalve 11 in niste reactoare A.

In legatura cu un reactor A sunt montati niste senzori 12,13 si 14 de nivel, de presiune si de temperatura. Pentru golirea unei camere a delimitate de catre o manta 15 a reactorului A inferior, de acesta este racordata o conducta 16 aflata in legatura cu un filtru 17 pentru obtinerea carbonului din care apa este aspirata printr-o conducta 18, avand montata in cuprins o electrovalva 19 de catre o pompa 20 care printr-o pompa 21 o impinge in bazinul 1.

Superior din camera a gazul generat este evacuat printr-o conducta 22, trecut printr-un filtru 23 si aspirat printr-o conducta 24 avand montata o electrovalva 25 de catre un compresor 26, care printr-o conducta 27 avand montata in cuprins o electrovalva 28 il impinge intr-un rezervor 29, aflat superior in legatura printr-o conducta 30, avand montata in cuprins o electrovalva 31 cu un colector 32 de gaze in cuprinsul careia sunt montate niste electrovalve 33 si 34. În acest sens, în cadrul unui raport de analiză numărul 104 04.07.2008, efectuat de către Institutul Național de Cercetare - dezvoltare pentru Tehnologii Criogenice și Izotopice I.C.S.I. Râmnicu-Vâlcea, au fost obținute următoarele rezultate: 50,13% vol.H; 7,9% vol.CO<sub>2</sub>; 1,5 % vol.O<sub>2</sub>; 7,3% vol.N<sub>2</sub>; 35,2% vol.H<sub>2</sub>O și o valoare a punctului de rouă -15°C.

Rezervorul 29 este de asemenea in legatura prin intermediul unei conducte 35, avand montate in cuprins o electrovalva 36, cu un generator 37 de energie electrica care alimenteaza un tablou 38 de comanda a motoarelor electrice un tablou 39 de comanda generala si o baterie 40 de acumuloare .

De mantaua 15 este racordata o conducta 41 avand montata in cuprins o electrovalva 42 care alimenteaza cu abur la o teperatura de 350...400°C o turbina 43 din care din care aburul la o temperature de 320...380°C este condus printr-o conducta 44 printr-un schimbator 45 de caldura din care rezulta apa calda la o temperatura de 80...100°C si respectiv, apa calda, la o temperatura de 50 ...60°C care este condusa printr-o condusa 46 pana intr-un racitoor 47 din care printr-o conducta 48 este aspirate dintr-o pompa 49 si impinsa printr-o conducta 50 avand montata in cuprins o electrovalva 51 in conducta 10 in aval de electrovalva 11.

. Atunci cand temperatura apei in reactorul A nu are valoarea prescrisa de 300...400°C electrovalva 42 este inchisa si apa circula prin conducta 41 si o conducta 52 racordata la ea in aval de electrovalva 42 si avand montata in cuprins o electrovalva 53 pana in conducta 46 de care este racordata in aval de racitorul 47. Conducta 11 are montata in cuprins si o electrovalva 54 si este racordata la un alt reactor A ,avand aceeași constructie ca si primul reactor in sensul ca este prevazut cu mantaua 15 care delimiteaza camera A si in care se monteaza senzorii 12, 13, 14 de mantaua 15 este racordata conducta 41 avand montata in cuprins electrovalva 42 prin care aburul la o temperatura de 300...400°C si in continuare, este condus prin conducta 44 prin schimbatorul 45 de caldura din care prin conducta 46 este condus prin racitorul 47 din care apa este aspirata prin conducta 48 din conducta 49 si impinsa prin conducta 50 in cuprinsa este montata electrovalva 51 in conducta 11.

Inferior de mantaua 15 este racordata conducta 16 care conduce apa printr-un filtru 17 pentru retinerea carbonului din care apa este transferata printr-o conducta 54 avand montata in cuprins o electrovalva 55 pana in conducta 18 in aval de pompa 20.

In conditiile in care electrovalva 42 este inchisa aburul trece printr-o conducta 56 avand montata in cuprins o electrovalva 57 racordata la conducta 46 in amonte de schimbatorul 45 de caldura .

Din camera a, a ultimului reactor A gazele sunt colectate printr-o conducta 58 si trecuta printr-un filtru 59 fiind in continuare aspirate printr-o conducta 60 in cuprinsul careia este montata o electrovalva 61 de catre un compressor 62 care impinge gazele printr-o conducta 63 avand montata in cuprins o electrovalva 64 intr-un rezervor 65 la care este racordata conducta 32 si respectiv, o conducta 66 avand montata in cuprins electrovalva 67 aflat in legatura cu un alt generator de energie electrica care alimenteaza tablourile 38 si 39 si bateria 40 de acumulare.

Prin conducta 32 este alimentat cu gaz un focar al unui cazan 69 de preparare a aburului la o temperatura de 300...400°C din care este condus printr-o conducta 70 avand montata in cuprins o electrovalva 71 intr-o turbina 72 din care aburul este condus printr-o conducta 73 intr-un schimbator 74 de caldura apartinand unei instalatii de desalinizare a apei in sine cunoscuta neredata in figuri. Agentul termic recuperat de la desalinizarea apei este dirijat printr-o conducta 75 avand montata in cuprins o electrovalva 76 in cazanul 69. Din conducta 70 este preluata o mica cantitate de abur printr-o conducta 77 avand montata in cuprins o electrovalva 78 abur care este circulat prin niste

economizoare B in care se produce gaz care printr-o conducta 79 avand montata in cuprins o electrovalva 80 este dirijat in focarul cazanului 69 .

Reactorul A are o carcasa 15 care delimiteaza o camera a in care sunt plasati niste electrozi 81, 82 si 83 central si respectiv, laterali anterior si posterior si in care sunt montati senzorii 12, 13 si 14.

Electrodul 81 este fixat pe un ax 84 realizat de preferinta din otel inox alimentat cu energie electrica prin intermediul unor perii 85. Axul 84 strabate mantaua 15 prin intermediul unei presetupe 86 de etansare si in exteriorul mantalei 15 este fixata de axul 84 o roata 87 melcata care angreneaza cu un melc 88 rotit de catre un motor 89 electric fixat cu ajutorul unor suruburi 90 pe o placa 91 mobila. De mantaua 15 este fixata o placa 92 verticala de care sunt prinse doua ghidaje 93 si 94 in lungul carora placa 91 poate fi deplasata prin intermediul unor cuple 95 de ghidare cu bile. De axul 84 este fixata o piulita 96 care la randul ei angreneaza cu un surub 97 cu filet cu pas mare antrenat in miscare de rotatie de catre un motor 98 electric, sustinut de catre o placa 99 orizontala fixata de placa 92. Piulita 96 este ghidata inferior de catre o cupla 100 cu bile montata in legatura cu doua bare 101 fixate la capete de placa 99.

Electrozii 82 si 83 sunt montati pe cate una dintre niste axe 102 si 103 care sunt in legatura cu o sursa de energie electrica si care strabat mantaua 15 prin intermediul unor presetupe, 104 si 105, care pot fi deplasate in plan orizontal cu ajutorul uneia din niste piulite 106 si 107 care angreneaza cu unul dintre niste suruburi 108 si 109 cu filet cu pas mare antrenat la randul lui in miscare de rotatie de catre unul dintre niste motoare 110 si 111 electrice. Acestea din urma sunt sustinute de catre una dintre niste placi 112 si 113 verticale fixate de mantaua 15. De placile 112 si 113 sunt fixate la capete niste perechi de bare 114 si 115 orizontale cu care sunt in contact inferior piulitele 106 si 107.

Economizorul B este constituit dintr-un corp 116 tubular care are o porțiune b cilindrică centrală și respectiv, niște porțiuni c si d de capăt curbate. In porțiunea b este dispus un miez 117 centrat cu ajutorul unor suporturi 118, astfel încât între corpul 116 și miezul 117 se formează un spațiu e inelar, prin care circulă gaz la o temperatură de 500-600°C. Portiunile c si d sunt racordate la cosul 74 de fum.

## REVENDICĂRI

1. Instalatia de desalinizare a apei care cuprinde un bazin de colectare a apei, niște reactoare care delimitează o camera in care sunt plasați niște electrozi central si laterali anterior si posterior alimentat cu energie electrica dintre care electrodul central poate fi rotit iar electrozii laterali pot fi deplasați axial de către niște motoare electrice alimentate cu energie electrica prin intermediul unor tablouri de comandă de către niște generatoare de curent electric, si care reactor fiind prevăzut cu niște senzori de nivel, de temperatura si respectiv, de presiune, gazul produs in camere fiind aspirat de niște compresoare si înmagazinat in niște rezervoare din care sunt alimentate cu gaz generatoarele si respectiv, un focar al unui cazan prevăzut cu un cos de fum in legătură cu care este montat un economizor care produce gaz cu care este alimentat focarul caracterizata prin aceea ca din bazinul (1) amintit apa este împinsă, cu ajutorul unei pompe (7) printr-o conducta (10) de alimentare, având montate in cuprins niște electrovalve (11), in camerele (a) reactoarelor (A), printr-o conducta (52) având montata in cuprins o electrovalva (53) apa calda din camera (a) fiind recirculata printr-un răcitor (47) din care este aspirata de o pompa (49) si împinsă printr-o conducta (50) având montata in cuprins o electrovalva (51) in conducta (10) de alimentare in amonte de electrovalvele (11) montate in cuprinsul ei, aburul din camere fiind evacuat printr-o conducta (41) având montate in cuprins o electrovalva (42), in amonte de care este racordata conducta (52) prin care circula apa calda, si introdus intr-o turbina (43) si in continuare, intr-un schimbător (45) de căldură aflat in legătură printr-o conducta (46) cu răcitorul (47), aburul generat de către cazan (69) fiind dirijat prin niște conducte (70si 73) intr-un schimbător (74) de căldură al unei instalații de desalinizare a apei.

2. Procedeu pentru desalinizarea apei de mare, desalinizarea având loc intr-o instalație separata caracterizat prin aceea ca apa de mare este preluata dintr-un bazin (1) si împinsă cu o pompa (7) simultan in camerele (a) reactoarelor (A), in care se produce gaz care este comprimat si introdus intr-un focar al unui cazan (69) de preparare a aburului la o temperatura de

300...400°C, aburul fiind furnizat printr-un schimbător (74) de căldură instalației de desalinizare a apei amintite, agentul termic recuperat din aceasta instalație fiind reintrodus în cazan (69), apa caldă la o temperatură de 180...250°C din camere (a) fiind recirculată și răcită până la o temperatură de 50...60°C într-un răcitor (47), prin care atunci când în camere (a) se formează abur la o temperatură de 250...400°C, după ce o parte din energia termică a lui este cedată într-o turbină (43) cu palete și respectiv într-un schimbător (45) de căldură este vehiculată și apa caldă rezultată din schimbătorul (45) de căldură și în continuare, reintrodusă în camere (a), iar gazul are următoarea compoziție: H<sub>2</sub>, CO<sub>2</sub>, N<sub>2</sub>, O<sub>2</sub>.

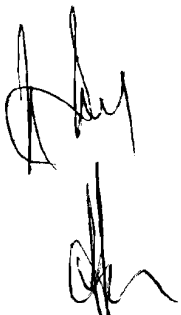
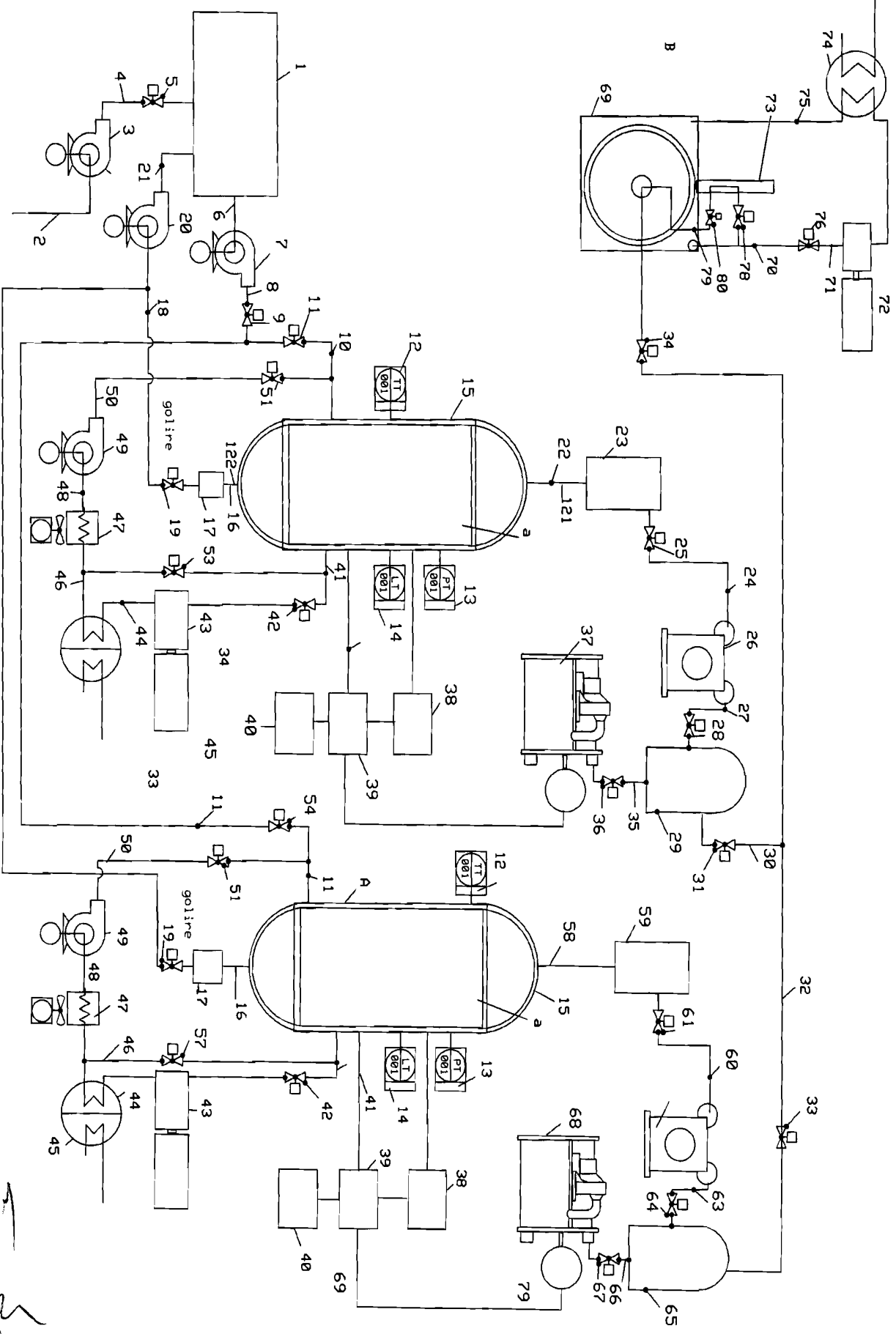


Fig 1



*[Handwritten signature]*

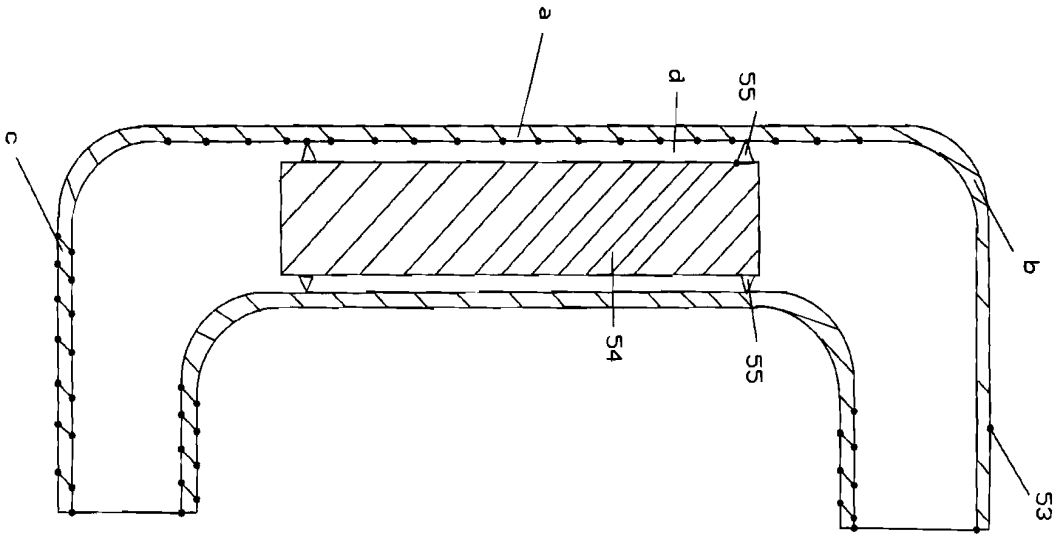


Fig 2

*[Handwritten signature]*

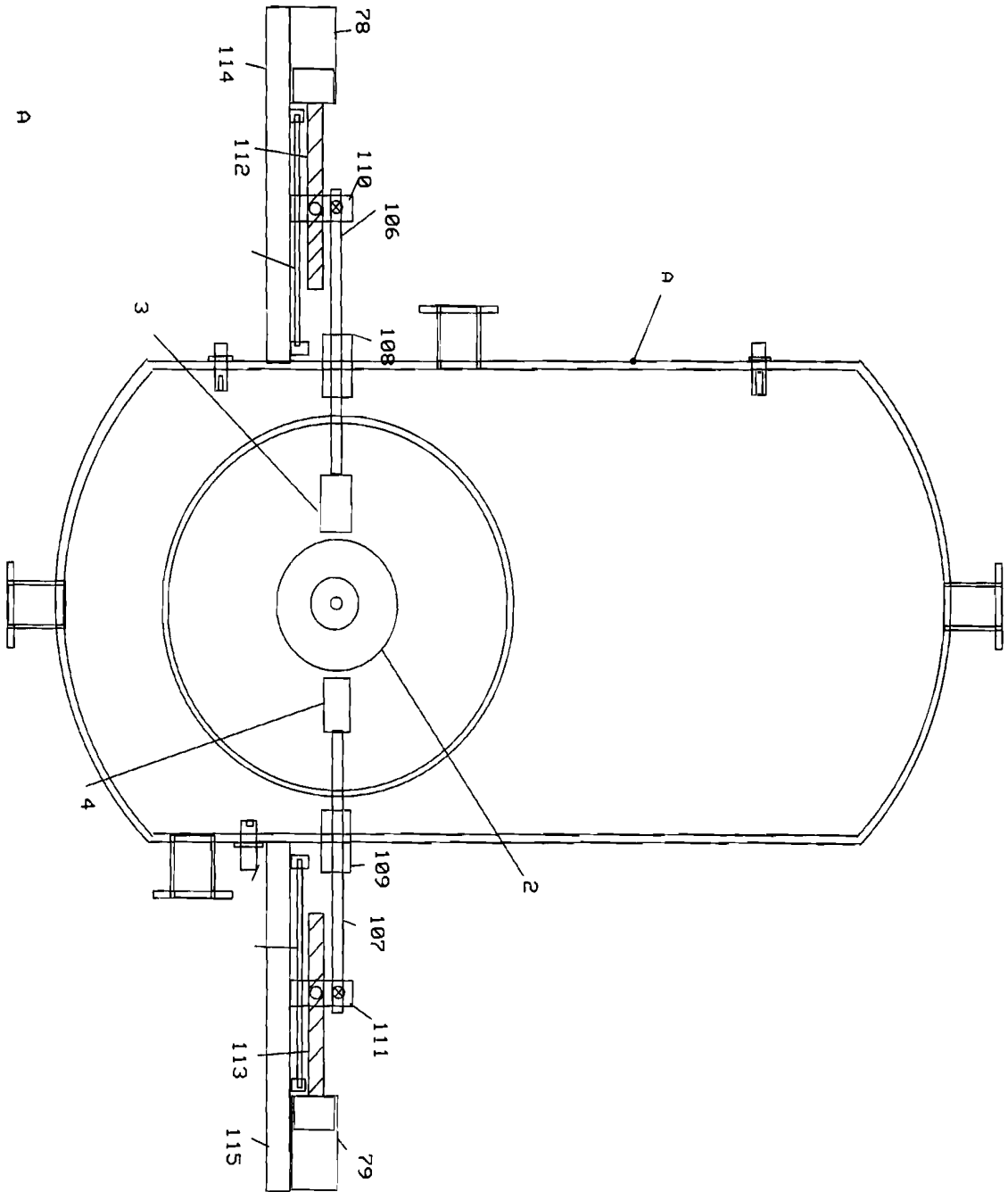


Fig 3

*[Handwritten signature]*

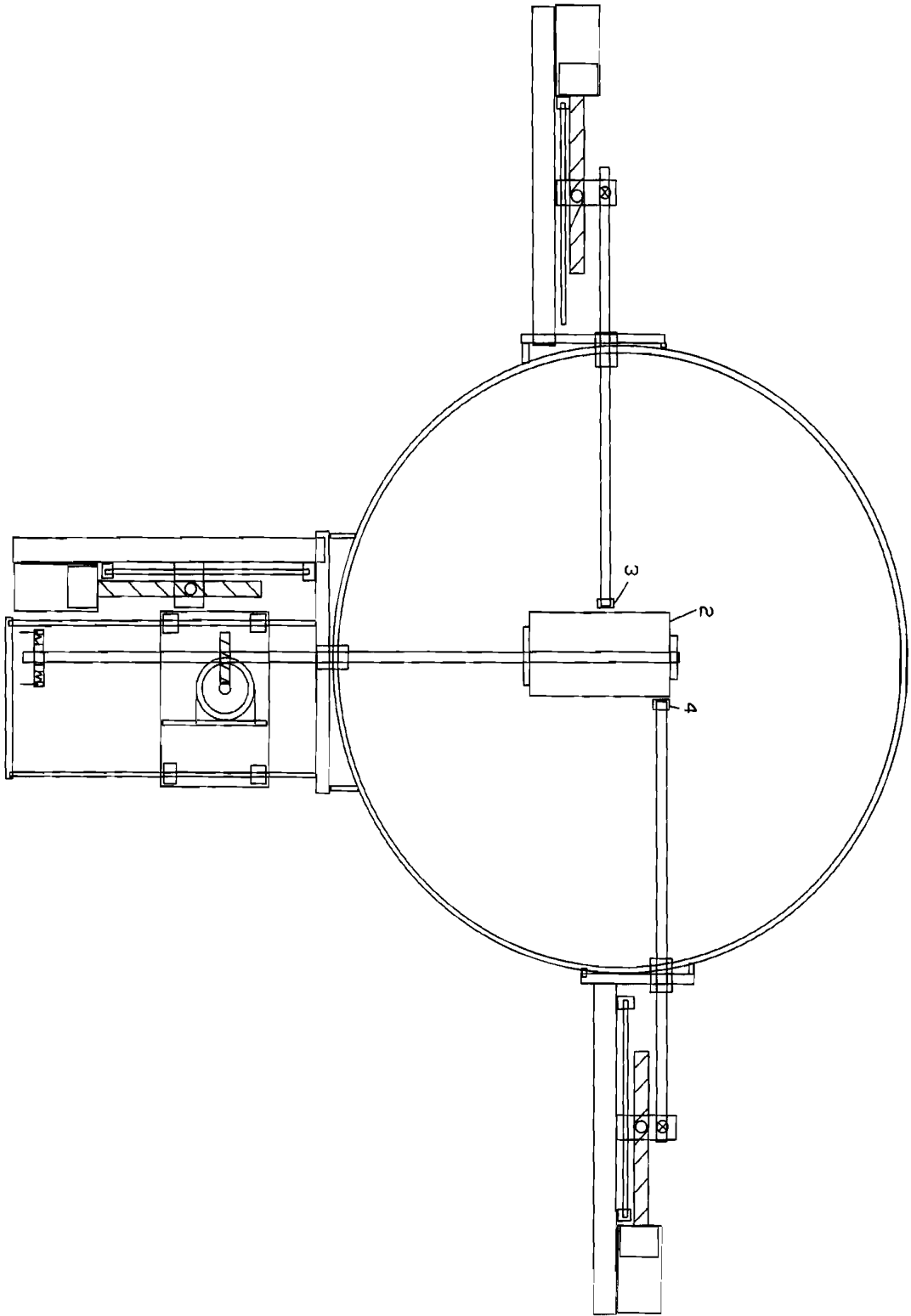
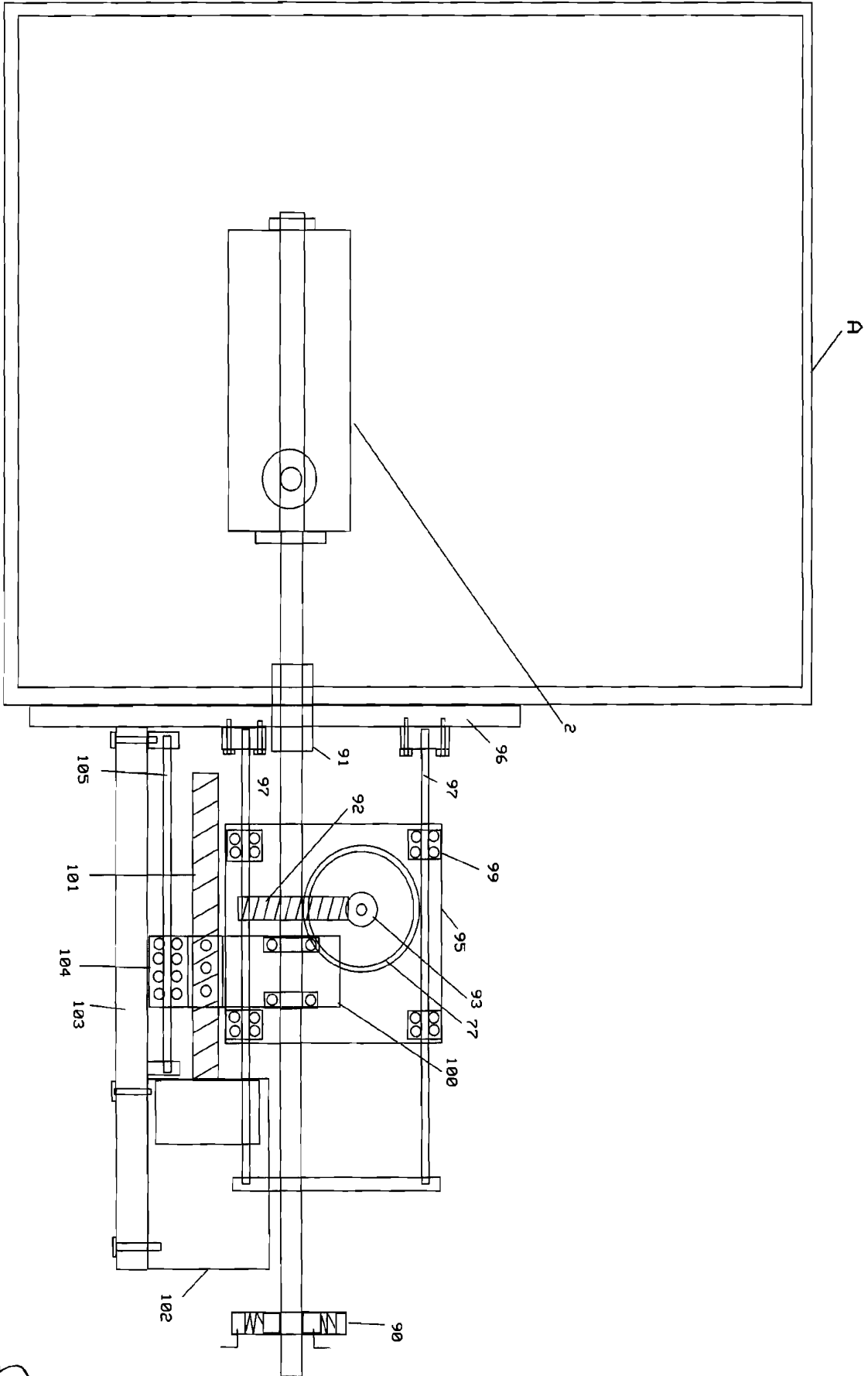


Fig 4

*Handwritten signature*

Fig 5



*[Handwritten signature]*