



(12) 发明专利申请

(10) 申请公布号 CN 113991663 A

(43) 申请公布日 2022. 01. 28

(21) 申请号 202111326863.4

H02B 5/00 (2006.01)

(22) 申请日 2021.11.10

H02B 5/06 (2006.01)

(71) 申请人 国网浙江省电力有限公司经济技术
研究院

地址 310002 浙江省杭州市上城区南复路1
号水澄大厦

申请人 河南平高电气股份有限公司

(72) 发明人 高美金 王锋华 王婷婷 诸言涵
黄江倩 张波 杨嘉睿 谢晓磊
崔旭东 张继承 毛慧琳

(74) 专利代理机构 北京集佳知识产权代理有限
公司 11227

代理人 刘颖

(51) Int. Cl.

H02J 3/00 (2006.01)

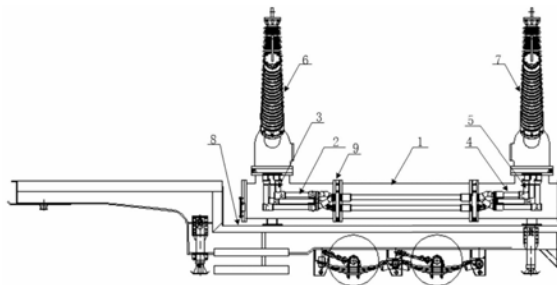
权利要求书2页 说明书4页 附图1页

(54) 发明名称

一种移动式换相装置及一种车载移动变
电站

(57) 摘要

本发明公开了一种移动式换相装置,包括:母线筒;输入端导电件,输入端导电件位于母线筒内,输入端导电件能够与输入端套管电连接;输出端导电件,输出端导电件位于母线筒内,输出端导电件能够与输出端套管电连接;换相转角装置,换相转角装置的输入端与输入端导电件连接,换相转角装置的输出端与输出端导电件连接,换相转角装置用于调换相位。本发明中的移动换相装置可以预先制备好,运输到现场后将装置放置于车板上,之后直接接线使用。本发明中的移动换相装置能够显著提高车载移动变电站的投入速度,简化换相作业步骤,并且能够避免对现场地面造成破坏。本发明还公开了一种车载移动变电站。



1. 一种移动式换相装置,其特征在于,包括:

母线筒;

输入端导电件,所述输入端导电件位于所述母线筒内,所述输入端导电件能够与输入端套管电连接;

输出端导电件,所述输出端导电件位于所述母线筒内,所述输出端导电件能够与输出端套管电连接;

换相转角装置,所述换相转角装置的输入端与所述输入端导电件连接,所述换相转角装置的输出端与所述输出端导电件连接,所述换相转角装置用于调换相位。

2. 根据权利要求1所述的移动式换相装置,其特征在于,所述输入端套管为多个,所述输入端导电件对应地为多个;

所述输入端导电件包括输入端竖直导电件和输入端水平导电件,所述输入端竖直导电件的顶端与对应的所述输入端套管连接,所述输入端水平导电件的一端连接在所述输入端竖直导电件的底端,所述输入端水平导电件的另一端与所述换相转角装置的输入端连接。

3. 根据权利要求2所述的移动式换相装置,其特征在于,所述输出端套管为多个,所述输出端导电件对应地为多个;

输出端导电件包括输出端竖直导电件和输出端水平导电件,所述输出端竖直导电件的顶端与对应的所述输出端套管连接,所述输出端水平导电件的一端连接在所述输出端竖直导电件的底端,所述输出端水平导电件的另一端与所述换相转角装置的输出端连接。

4. 根据权利要求3所述的移动式换相装置,其特征在于,所述换相转角装置包括:第一换相转角件、第二换相转角件以及中间连接件;

所述第一换相转角件的输入端与所述输入端水平导电件的输出端连接,所述第一换相转角件的输出端与所述中间连接件的输入端连接,所述中间连接件的输出端与所述第二换相转角件的输入端连接,所述第二换相转角件的输出端与所述输出端水平导电件的输入端连接,所述第一换相转角件用于首次换相,所述第二换相转角件用于再次换相。

5. 根据权利要求4所述的移动式换相装置,其特征在于,所述母线筒内填充有六氟化硫绝缘气体。

6. 根据权利要求5所述的移动式换相装置,其特征在于,还包括绝缘盆,所述绝缘盆将所述母线筒的内腔隔离为互不相通的气密室。

7. 根据权利要求6所述的移动式换相装置,其特征在于,所述绝缘盆上设置有导电体,所述导电体的一端与所述中间连接件连接,另一端与所述第一换相转角件或者所述第二换相转角件连接。

8. 根据权利要求7所述的移动式换相装置,其特征在于,所述中间连接件通过第一插接件与所述导电体连接,所述第一换相转角件或者所述第二换相转角件通过第二插接件与所述导电体连接。

9. 根据权利要求1所述的移动式换相装置,其特征在于,所述母线筒的底部设置有支撑腿,所述支撑腿通过螺栓连接在车板上。

10. 根据权利要求1所述的移动式换相装置,其特征在于,所述母线筒的两端分别设置有输入端套管座和输出端套管座,所述输入端套管安装在所述输入端套管座上,所述输出端套管安装在所述输出端套管座上。

11. 一种车载变电站,其特征在于,包括如权利要求1-10任意一项所述的移动式换相装置。

一种移动式换相装置及一种车载移动变电站

技术领域

[0001] 本发明涉及车载移动变压器领域,更具体地说,涉及一种移动式换相装置及一种车载移动变电站。

背景技术

[0002] 车载移动变电站能够在电力应急或者电站检修中代替电站对负荷供电,因此被越来越多地采用。在实际的应用中,车载移动变电站存在变压器相序与高压线路相序不一致的问题,因此需要进行换相。在现有技术中,本领域技术人员通常是通过设置绝缘支柱或架设龙门架的方式来实现换相。但是,该种方式存在施工时间长、操作复杂的弊端。并且在设置绝缘支柱或者架设龙门架时需要在地面做固定基础,因此对地面破坏程度较大。另外,设置的绝缘支柱或者架设的龙门架只能使用一次,不可重复利用。

[0003] 因此,如何降低换相的作业时间,简化换相的操作步骤,避免对地面造成破坏,提高换相设备的利用率,是本领域技术人员亟待解决的关键性问题。

发明内容

[0004] 本发明的目的是降低换相的作业时间,简化换相的操作步骤,避免对地面造成破坏,提高换相设备的利用率。为实现上述目的,本发明提供如下技术方案:

[0005] 一种移动式换相装置,包括:

[0006] 母线筒;

[0007] 输入端导电件,所述输入端导电件位于所述母线筒内,所述输入端导电件能够与输入端套管电连接;

[0008] 输出端导电件,所述输出端导电件位于所述母线筒内,所述输出端导电件能够与输出端套管电连接;

[0009] 换相转角装置,所述换相转角装置的输入端与所述输入端导电件连接,所述换相转角装置的输出端与所述输出端导电件连接,所述换相转角装置用于调换相位。

[0010] 优选地,所述输入端套管为多个,所述输入端导电件对应地为多个;

[0011] 所述输入端导电件包括输入端竖直导电件和输入端水平导电件,所述输入端竖直导电件的顶端与对应的所述输入端套管连接,所述输入端水平导电件的一端连接在所述输入端竖直导电件的底端,所述输入端水平导电件的另一端与所述换相转角装置的输入端连接。

[0012] 优选地,所述输出端套管为多个,所述输出端导电件对应地为多个;

[0013] 输出端导电件包括输出端竖直导电件和输出端水平导电件,所述输出端竖直导电件的顶端与对应的所述输出端套管连接,所述输出端水平导电件的一端连接在所述输出端竖直导电件的底端,所述输出端水平导电件的另一端与所述换相转角装置的输出端连接。

[0014] 优选地,所述换相转角装置包括:第一换相转角件、第二换相转角件以及中间连接件;

[0015] 所述第一换相转角件的输入端与所述输入端水平导电件的输出端连接,所述第一换相转角件的输出端与所述中间连接件的输入端连接,所述中间连接件的输出端与所述第二换相转角件的输入端连接,所述第二换相转角件的输出端与所述输出端水平导电件的输入端连接,所述第一换相转角件用于首次换相,所述第二换相转角件用于再次换相。

[0016] 优选地,所述母线筒内填充有六氟化硫绝缘气体。

[0017] 优选地,还包括绝缘盆,所述绝缘盆将所述母线筒的内腔隔离为互不相通的气密室。

[0018] 优选地,所述绝缘盆上设置有导电体,所述导电体的一端与所述中间连接件连接,另一端与所述第一换相转角件或者所述第二换相转角件连接。

[0019] 优选地,所述中间连接件通过第一插接件与所述导电体连接,所述第一换相转角件或者所述第二换相转角件通过第二插接件与所述导电体连接。

[0020] 优选地,所述母线筒的底部设置有支撑腿,所述支撑腿通过螺栓连接在车板上。

[0021] 优选地,所述母线筒的两端分别设置有输入端套管座和输出端套管座,所述输入端套管安装在所述输入端套管座上,所述输出端套管安装在所述输出端套管座上。

[0022] 本发明还提供了一种车载变电站,包括上述任意一项所述的移动式换相装置。

[0023] 从上述技术方案可以看出,本发明中的移动换相装置可以预先制备好,运输到现场后将装置放置于车板上,之后直接接线使用。相比于现有技术中需在现场设置绝缘支架或者架设龙门架的方式,本发明中的移动换相装置能够显著提高车载移动变电站的投入速度,简化换相作业步骤,并且能够避免对现场地面造成破坏。另外,本发明中的移动换相装置可重复利用,提高了利用率,降低了成本。

附图说明

[0024] 为了更清楚地说明本发明实施例或现有技术中的技术方案,下面将对实施例或现有技术描述中所需要使用的附图作简单地介绍,显而易见地,下面描述中的附图仅仅是本发明的一些实施例,对于本领域普通技术人员来讲,在不付出创造性劳动的前提下,还可以根据这些附图获得其他的附图。

[0025] 图1为本发明一具体实施例提供的移动式换相装置的主视图;

[0026] 图2为本发明一具体实施例提供的移动式换相装置的俯视图;

[0027] 图3为本发明一具体实施例提供的车载移动变电站的俯视图。

[0028] 其中,1为母线筒、2为输入端水平导电件、3为输入端竖直导电件、4为输出端水平导电件、5为输出端竖直导电件、6为输入端套管、7为输出端套管、8为车板、9为绝缘盆。

具体实施方式

[0029] 本发明公开了一种移动式换相装置,该装置能够降低换相的作业时间,简化换相的操作步骤,避免对地面造成破坏,提高换相设备的利用率。本发明还公开了一种车载移动变电站。

[0030] 下面将结合本发明实施例中的附图,对本发明实施例中的技术方案进行清楚、完整地描述,显然,所描述的实施例仅仅是本发明一部分实施例,而不是全部的实施例。基于本发明中的实施例,本领域普通技术人员在没有做出创造性劳动前提下所获得的所有其他

实施例,都属于本发明保护的范围。

[0031] 本发明公开了一种移动式换相装置,包括:母线筒1、输入端导电件、输出端导电件以及换相转角装置。其中,母线筒1放置于车载移动变电站的车板8上。输入端导电件位于母线筒1内,输入端导电件能够与输入端套管6电连接。输出端导电件位于母线筒1内,输出端导电件能够与输出端套管7电连接。换相转角装置的输入端与输入端导电件连接,换相转角装置的输出端与输出端导电件连接。换相转角装置的作用在于调换相位,从而使输出端套管7输出与输出端套管7不同相序的电压。

[0032] 本发明中的移动换相装置可以预先制备好,运输到现场后将装置放置于车板8上,之后直接接线使用。相比于现有技术中需在现场设置绝缘支架或者架设龙门架的方式,本发明中的移动换相装置能够显著提高车载移动变电站的投入速度,简化换相作业步骤,并且能够避免对现场地面造成破坏。另外,本发明中的移动换相装置可重复利用,提高了利用率,降低了成本。

[0033] 在本发明具体实施例中,输入端套管6为多个,所述输入端导电件对应地为多个。每个输入端导电件包括输入端竖直导电件3和输入端水平导电件2。输入端竖直导电件3的顶端与对应的输入端套管6连接。输入端水平导电件2的一端连接在输入端竖直导电件3的底端,输入端水平导电件2的另一端与换相转角装置的输入端连接。输入端竖直导电件3和输入端水平导电件2成直角状分布。所有的输入端导电件之间相互平行,彼此之间具有预设的绝缘距离。

[0034] 如果输送的电压为三相电压,那么输入端套管6包括三个。对应地,输入端竖直导电件3和输入端水平导电件2均为三个。每个输入端竖直导电件3与对应的输入端套管6连接。每个输入端水平导电件2与对应的输入端竖直导电件3连接。

[0035] 输出端套管7为多个,输出端导电件对应地为多个。每个输出端导电件包括输出端竖直导电件5和输出端水平导电件4。输出端竖直导电件5的顶端与对应的输出端套管7连接。输出端水平导电件4的一端连接在输出端竖直导电件5的底部。输出端水平导电件4的另一端与换相转角装置的输出端连接。输出端竖直导电件5和输出端水平导电件4成直角状分布。所有的输出端导电件之间相互平行,彼此之间具有预设的绝缘距离。

[0036] 如果输送的电压为三相电压,那么输出端套管7包括三个,对应地,输出端竖直导电件5和输出端水平导电件4均为三个。每个输出端竖直导电件5与对应的输出端套管7连接。每个输出端水平导电件4与对应的输出端竖直导电件5连接。

[0037] 接下来介绍换相转角装置,换相转角装置具体包括:第一换相转角件、第二换相转角件以及中间连接件。第一换相转角件的输入端与输入端水平导电件2的输出端连接,第一换相转角件的输出端与中间连接件的输入端连接,中间连接件的输出端与第二换相转角件的输入端连接,第二换相转角件的输出端与输出端水平导电件4的输入端连接,第一换相转角件用于首次换相,第二换相转角件用于再次换相。

[0038] 请参考附图1,在附图1中输入端水平导电件2的相序为ABC,第一换相转角件使ABC三相各旋转 60° ,之后第二换相转角件使相序再旋转 60° ,那么经过第二换相转角件的换相后,相序变为CBA。输入端套管6的相序为ABC,输出端套管7的相序为CBA。

[0039] 在本发明中,在母线筒1内填充了六氟化硫绝缘气体。如此,相邻的导电件之间具有较小的空间距离就能够确保彼此绝缘。如此,便能够使整个移动式换相装置的结构更加

紧凑,所占空间减小,使用更加灵活。

[0040] 在本发明中,还在母线筒1内设置了绝缘盆9,绝缘盆9的作用在于将母线筒1的内腔隔离为互不相通的气密室。如此,在其中一个气密室发生泄露时,不会影响其它气密室的密闭性。

[0041] 绝缘盆9上还设置有导电体,导电体的一端与中间连接件连接,另一端与第一换相转角件连接。如此绝缘盆9不仅起到了隔离气密室的作用,同时还对中间连接件和第一换相转角件形成了支撑作用。本发明在母线筒1内设置了两个绝缘盆9。其中一个绝缘盆9用于支撑中间连接件和第一换相转角件,另一个绝缘盆9用于支撑中间连接件和第二换相转角件。

[0042] 在本发明中通过第一插接件来使中间连接件和导电体连接。第一插接件与导电体固连,并且位于导电体的一端部。中间连接件的端部能够插入并过盈配合于第一插接件的内腔中。同样道理,通过第二插接件来使第一换相转角件或者第二换相转角件与导电体连接。第二插接件固连在导电体的另一端部。将第一换相转角件或者第二换相转角件插入,并过盈配合于第二插接件的内腔中。

[0043] 需要说明的是,第一换相转角件与输入端水平导电件2之间通过第三插接件连接,第二换相转角件与输出端水平导电件4之间通过第四插接件连接。

[0044] 本发明中的母线筒1的底部设置有支撑腿,该支撑腿是通过螺栓连接在车板8上。螺栓连接不仅能够确保连接牢固性,而且方便拆卸,从而利于母线筒1的移动或者重复利用。

[0045] 母线筒1的两端分别设置有输入端套管6座和输出端套管7座。输入端套管6座上设置有输入端法兰盘,输入端套管6通过输入端法兰盘连接在输入端套管6座上。输出端套管7座上设置有输出端法兰盘,输出端套管7通过输出端法兰盘连接在输出端套管7座上。

[0046] 本发明还公开了一种车载变电站,包括移动式换相装置,该移动式换相装置为上述任意一种移动式换相装置。上述移动式换相装置具有上述效果,具有上述移动式换相装置的车载变电站同样具有上述效果,故本文不再赘述。

[0047] 本说明书中各个实施例采用递进的方式描述,每个实施例重点说明的都是与其他实施例的不同之处,各个实施例之间相同相似部分互相参见即可。

[0048] 对所公开的实施例的上述说明,使本领域专业技术人员能够实现或使用本发明。对这些实施例的多种修改对本领域的专业技术人员来说将是显而易见的,本文中所定义的一般原理可以在不脱离本发明的精神或范围的情况下,在其它实施例中实现。因此,本发明将不会被限制于本文所示的这些实施例,而是要符合与本文所公开的原理和新颖特点相一致的最宽的范围。

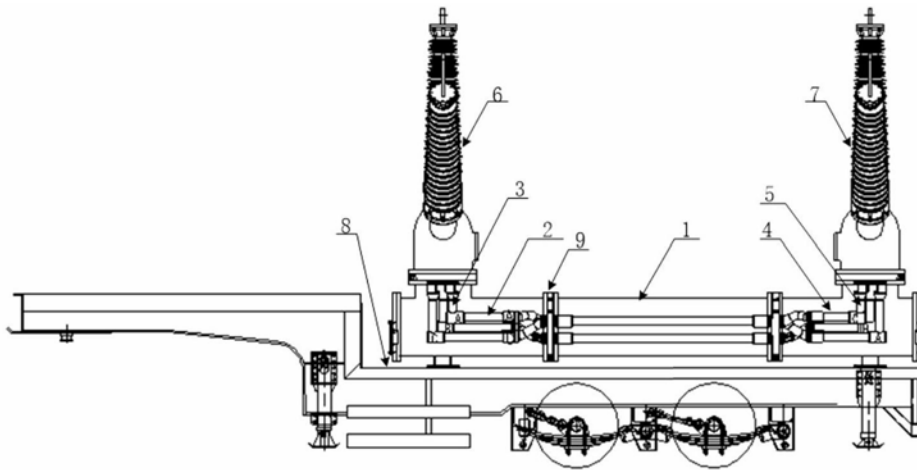


图1

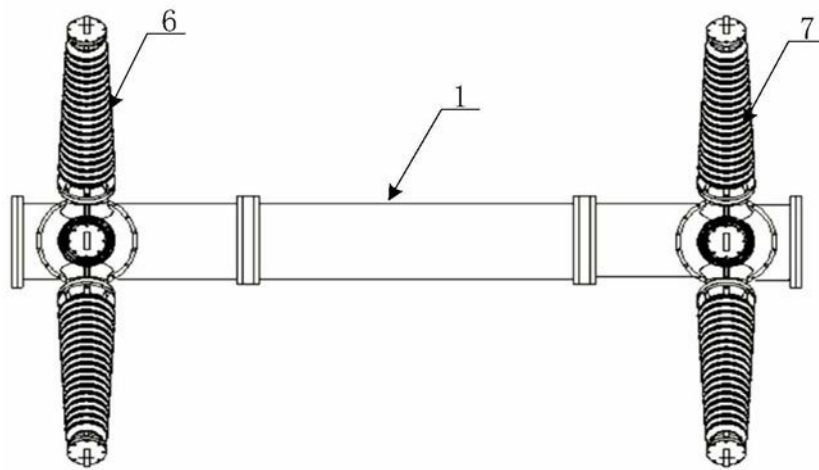


图2

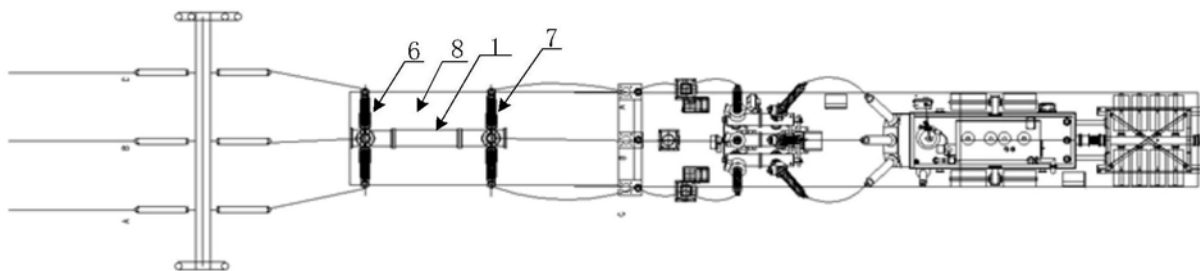


图3