



(12) 发明专利申请

(10) 申请公布号 CN 116220102 A

(43) 申请公布日 2023. 06. 06

(21) 申请号 202310113621.X

(22) 申请日 2023.02.07

(71) 申请人 浙江佳和生态环境科技有限公司  
地址 310051 浙江省杭州市滨江区长河街  
道江虹路768号3号楼3层3309室

(72) 发明人 段德超 徐辰 王星钧 吴丁雨  
费禹凡 刘波

(74) 专利代理机构 杭州合信专利代理事务所  
(普通合伙) 33337  
专利代理师 沈自军

(51) Int. Cl.  
E02D 29/045 (2006.01)  
E02D 31/02 (2006.01)

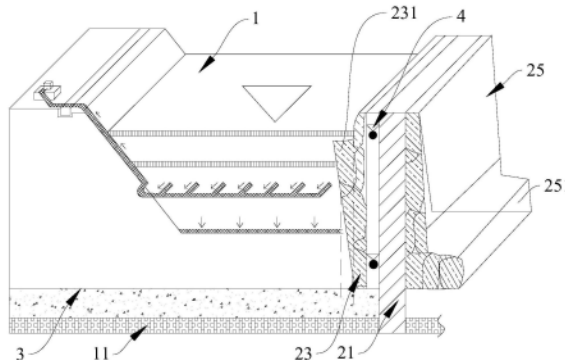
权利要求书1页 说明书3页 附图4页

(54) 发明名称

垃圾填埋场挡渣坝

(57) 摘要

本发明公开了一种垃圾填埋场挡渣坝,所述垃圾填埋场具有处于地底的隔水层,其特征在于,所述挡渣坝包括竖直延伸至所述隔水层的阻隔墙以及建造于地表并分别倚靠在阻隔墙内、外两侧的内坝体和外坝体,所述内坝体和外坝体与阻隔墙之间设置有连接件。阻隔墙延伸至隔水层,与隔水层协同作用以起到阻挡垃圾渗滤液渗漏的作用,内、外坝体和连接件与阻隔墙形成一体,对阻隔墙起到了加固作用,降低了整体的制造成本。



1. 具有防渗功能的垃圾填埋场挡渣坝, 所述垃圾填埋场具有处于地底的隔水层, 其特征在于, 所述挡渣坝包括竖直延伸至所述隔水层的阻隔墙以及建造于地表并分别倚靠在阻隔墙内、外两侧的内坝体和外坝体, 所述内坝体和外坝体与阻隔墙之间设置有连接件。

2. 根据权利要求1所述的垃圾填埋场挡渣坝, 其特征在于, 所述内坝体具有向内凸出的配重部。

3. 根据权利要求2所述的垃圾填埋场挡渣坝, 其特征在于, 所述配重部的凸出宽度随其高度降低而逐渐减小。

4. 根据权利要求1所述的垃圾填埋场挡渣坝, 其特征在于, 所述外坝体具有靠近地表且向外侧凸出的基部。

5. 根据权利要求1所述的垃圾填埋场挡渣坝, 其特征在于, 所述阻隔墙包括金属骨架和浇筑体。

6. 根据权利要求5所述的垃圾填埋场挡渣坝, 其特征在于, 所述连接件为埋入浇筑体的拉筋, 拉筋的两端伸入所述外坝体和内坝体。

7. 根据权利要求6所述的垃圾填埋场挡渣坝, 其特征在于, 所述拉筋伸入外坝体和内坝体的部分设置有径向扩大的防脱件。

8. 根据权利要求5所述的垃圾填埋场挡渣坝, 其特征在于, 所述金属骨架由纵横交错的钢筋笼构成。

9. 根据权利要求5所述的垃圾填埋场挡渣坝, 其特征在于, 所述浇筑体每隔一定高度嵌入所述内坝体和外坝体。

## 垃圾填埋场挡渣坝

### 技术领域

[0001] 本申请涉及垃圾填埋场污染风险管控技术领域,具体是一种具有防渗功能的垃圾填埋场挡渣坝。

### 背景技术

[0002] 伴随着城市建设的不断发展,垃圾处理和环保要求的矛盾日益明显。其中垃圾填埋是其主要处置方式,垃圾填埋场的周围建造阻挡垃圾的阻挡墙来限制垃圾污染周围,但现有的阻挡墙仅仅具备力学支撑功能,由于下雨或土壤中的液体浸润垃圾后,形成含有毒有害污染物的垃圾渗滤液下渗至地下水层,并随地下水越过墙体污染其他区域。

### 发明内容

[0003] 本申请提供了一种垃圾填埋场挡渣坝,能够有效防止垃圾渗滤液渗漏。

[0004] 本申请提供的垃圾填埋场挡渣坝,所述垃圾填埋场具有处于地底的隔水层,所述挡渣坝包括竖直延伸至所述隔水层的阻隔墙以及建造于地表并分别倚靠在阻隔墙内、外两侧的内坝体和外坝体,所述内坝体和外坝体与阻隔墙之间设置有连接件。

[0005] 以下还提供了若干可选方式,但并不作为对上述总体方案的额外限定,仅仅是进一步的增补或优选,在没有技术或逻辑矛盾的前提下,各可选方式可单独针对上述总体方案进行组合,还可以是多个可选方式之间进行组合。

[0006] 可选的,所述内坝体具有向内凸出的配重部。

[0007] 可选的,所述配重部的凸出宽度随其高度降低而逐渐减小。

[0008] 可选的,所述外坝体具有靠近地表且向外侧凸出的基部。

[0009] 可选的,所述阻隔墙包括金属骨架和浇筑体。

[0010] 可选的,所述连接件为埋入浇筑体的拉筋,拉筋的两端伸入所述外坝体和内坝体。

[0011] 可选的,所述拉筋伸入外坝体和内坝体的部分设置有径向扩大的防脱件。

[0012] 可选的,所述金属骨架由纵横交错的钢筋笼构成。

[0013] 可选的,所述浇筑体每隔一定高度嵌入所述内坝体和外坝体。

[0014] 本申请的垃圾填埋场挡渣坝,阻隔墙延伸至隔水层,与隔水层协同作用以起到阻挡垃圾渗滤液渗漏的作用,内、外坝体和连接件与阻隔墙形成一体,对阻隔墙起到了加固作用,降低了整体的制造成本。

### 附图说明

[0015] 图1为本申请一实施例的垃圾填埋场挡渣坝的结构示意图;

[0016] 图2为本申请一实施例的垃圾填埋场挡渣坝的剖视图;

[0017] 图3为图2中连接件一侧的部分放大视图;

[0018] 图4为本申请一实施例的垃圾填埋场挡渣坝中金属骨架的分布图;

[0019] 图5为本申请一实施例的垃圾填埋场挡渣坝的部分剖视图。

[0020] 图中附图标记说明如下：

[0021] 1、垃圾填埋场；11、隔水层；

[0022] 2、挡渣坝；21、阻隔墙；211、金属骨架；213、浇筑体；23、内坝体；231、配重部；25、外坝体；251、基部；27、连接件；271、防脱件；

[0023] 3、地表；4、在线监测设备。

### 具体实施方式

[0024] 下面将结合本申请实施例中的附图，对本申请实施例中的技术方案进行清楚、完整地描述，显然，所描述的实施例仅是本申请一部分实施例，而不是全部的实施例。基于本申请中的实施例，本领域普通技术人员在没有做出创造性劳动前提下所获得的所有其他实施例，都属于本申请保护的范围。

[0025] 需要说明的是，当组件被称为与另一个组件“连接”时，它可以直接与另一个组件连接或者也可以存在居中的组件。当一个组件被认为是“设置于”另一个组件，它可以是直接设置在另一个组件上或者可能同时存在居中组件。

[0026] 除非另有定义，本文所使用的所有的技术和科学术语与属于本申请的技术领域的技术人员通常理解的含义相同。本文中在本申请的说明书中所使用的术语只是为了描述具体的实施例的目的，不是在于限制本申请。本文所使用的术语“和/或”包括一个或多个相关的所列项目的任意的和所有的组合。

[0027] 本申请中，术语“第一”、“第二”等仅用于描述目的，而不能理解为指示或暗示相对重要性或者隐含指明所指示的技术特征的数量、次序。由此，限定有“第一”、“第二”的特征可以明示或者隐含地包括一个或者更多个该特征。在本申请的描述中，“多个”的含义是至少两个，例如两个、三个等，除非另有明确具体的限定。

[0028] 请参阅图1、图2，本申请的垃圾填埋场挡渣坝，垃圾填埋场1具有处于地底的隔水层11，挡渣坝2包括竖直延伸至隔水层11的阻隔墙21以及建造于地表3并分别倚靠在阻隔墙21内、外两侧的内坝体23和外坝体25，内坝体23和外坝体25与阻隔墙21之间设置有连接件27。

[0029] 其中，内侧和外侧以阻隔墙21为分界线，垃圾填埋场所在一侧为内侧，相对的另一侧为外侧。阻隔墙21的布置方式至少可以为：阻隔墙21环绕布置于垃圾填埋场1；或阻隔墙21设置在地下水层下流的一侧。

[0030] 隔水层11处于地下水层的下方，该层能保证地下水无法下渗。阻隔墙21嵌入地底延伸至隔水层11，且自身具备阻挡垃圾渗滤液渗漏的能力，则能够与隔水层11协同作用确保阻挡垃圾渗滤液。考虑到阻隔墙21的施工难度大、制造成本高，在地表上通过内、外坝体夹持相抵于阻隔墙21来提高阻隔墙的结构强度。连接件27将内、外坝体和阻隔墙21相连为一体，三者之间相互牵拉，提高整体的结构强度。并且阻隔墙21处在内、外坝体之间，减少阻隔墙21受自然环境（例如雨蚀、风蚀等）的影响，延长了使用寿命。

[0031] 优选的实施例中，阻隔墙21深入隔水层11两米，提高防渗能力。

[0032] 如图1所示，在一实施例中，内坝体23具有向内凸出的配重部231。用于与抵消垃圾成堆后作用于挡渣坝的作用力，提高挡渣坝的力学支撑。优选的，配重部231的凸出宽度随其高度降低而逐渐减小。即在配重部231的底部形成一容置空间，该容置空间还可以用于拦

截崩坠垃圾。

[0033] 在一实施例中,外坝体25具有靠近地表且向外侧凸出的基部251。图示中,基部251处在底部相抵于地表,提供支撑力以及降低挡渣坝的重心,提高结构稳定性。

[0034] 关于阻隔墙21的施工工艺:阻隔墙21包括金属骨架211和浇筑体。具体如图4所示,金属骨架211可由纵横交错的钢筋笼构成,浇筑体可以是防渗混凝土结构。

[0035] 如图2、图3所示,连接件27为埋入浇筑体213的拉筋,拉筋的延伸方向沿挡渣坝的厚度方向,其两端分别伸入外坝体25和内坝体23内。提高挡渣坝的抗拉伸能力。优选的,拉筋伸入外坝体25和内坝体23的部分设置有径向扩大的防脱件271,防脱件271嵌入相应的坝体进一步提高内、外坝体和阻隔墙21的一体形。防脱件271可以是固定在拉筋上的锚栓,锚栓的固定方式可以是螺纹连接或焊接。

[0036] 内、外坝体一般由天然石材和水泥砂浆混砌而成,如图5所示,在一实施例中,浇筑体213每隔一定高度嵌入内坝体23和外坝体25。具体实施是,在内、外坝体堆叠到一定高度后,例如两米,阻隔墙21部分伸出并处于内、外坝体上的浇筑体213,再在该浇筑体213上方继续堆叠至两米,反复如此,提高内、外坝体的结构强度。

[0037] 重新参阅图1,在一实施例中,阻隔墙21与靠近垃圾填埋场1一侧设有钻孔桩,内部设有在线监测设备4,一旦有垃圾渗滤液从挡渣坝内侧泄漏,则会被在线监测设备识别并发出警报,方便识别渗漏点以及采取补救措施。

[0038] 本申请的垃圾填埋场挡渣坝,降低了制造成本,对结构进行优化后,保持甚至提高了结构强度。内、外坝体将阻隔墙包裹,降低自然环境对阻隔墙的影响,延长了坝体的使用寿命。还设置在线监测设备以实施监测阻隔墙的状态。

[0039] 以上实施例的各技术特征可以进行任意的组合,为使描述简洁,未对上述实施例中的各技术特征所有可能的组合都进行描述,然而,只要这些技术特征的组合不存在矛盾,都应当认为是本说明书记载的范围。不同实施例中的技术特征体现在同一附图中时,可视为该附图也同时披露了所涉及的各个实施例的组合例。

[0040] 以上实施例仅表达了本申请的几种实施方式,其描述较为具体和详细,但并不能因此而理解为对申请专利范围的限制。应当指出的是,对于本领域的普通技术人员来说,在不脱离本申请构思的前提下,还可以做出若干变形和改进,这些都属于本申请的保护范围。

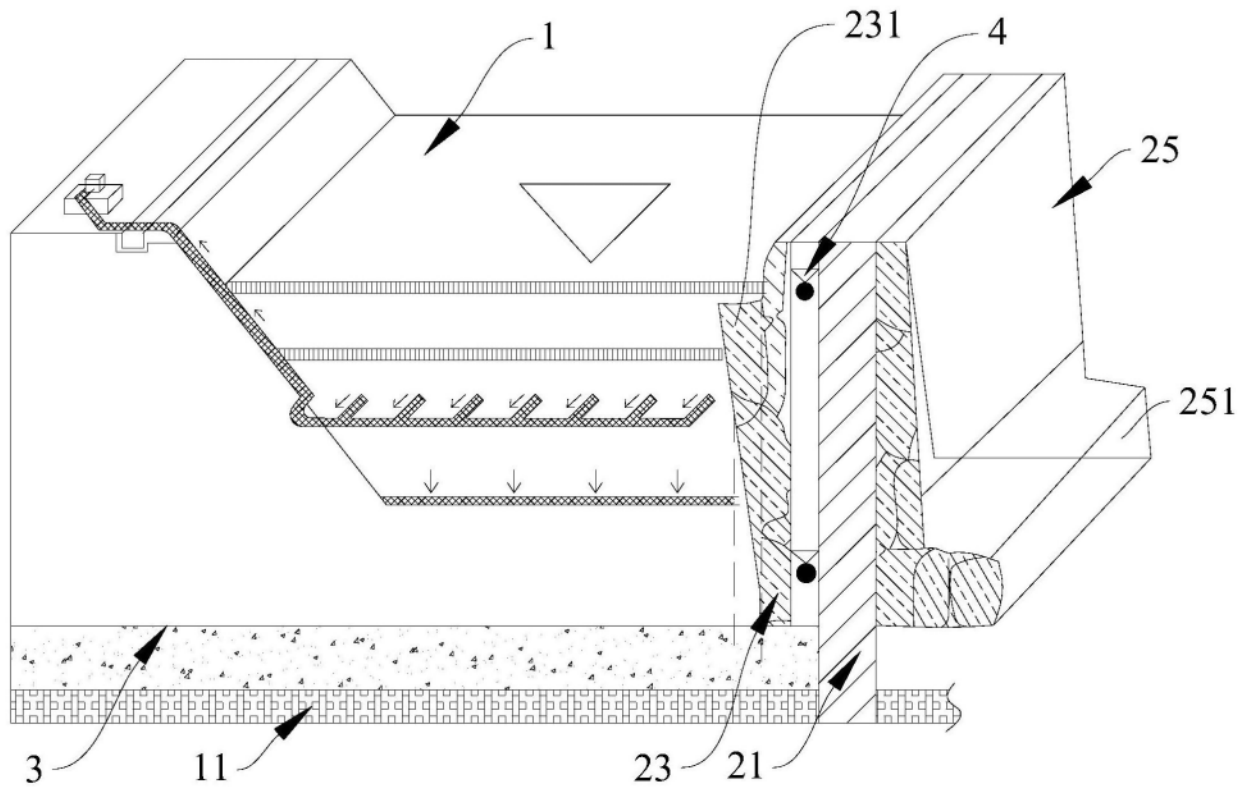


图1

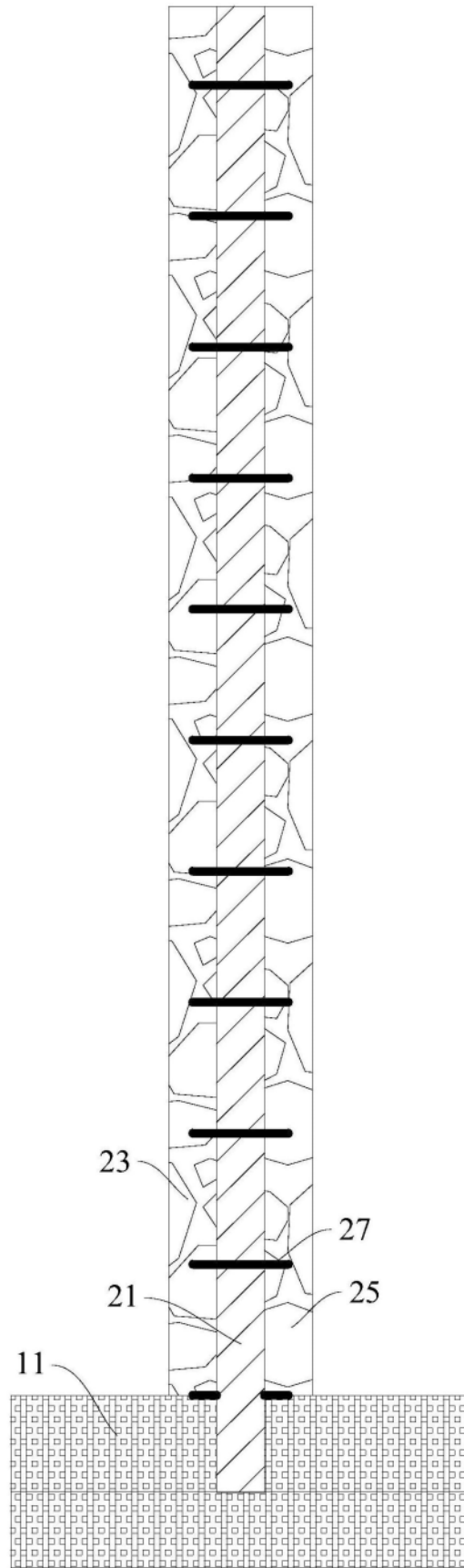


图2

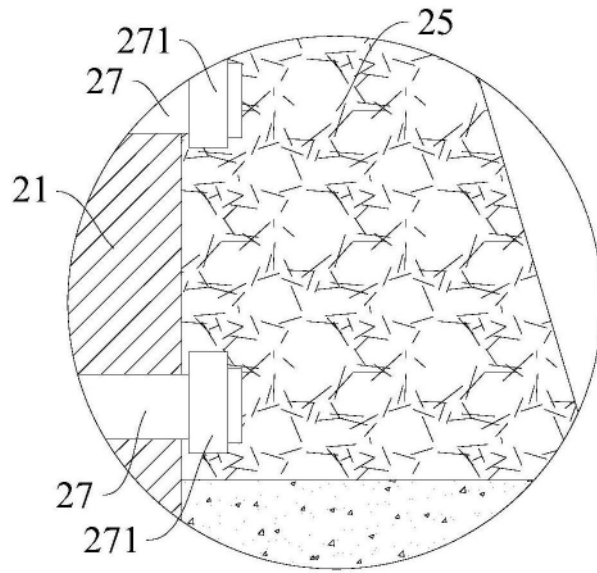


图3

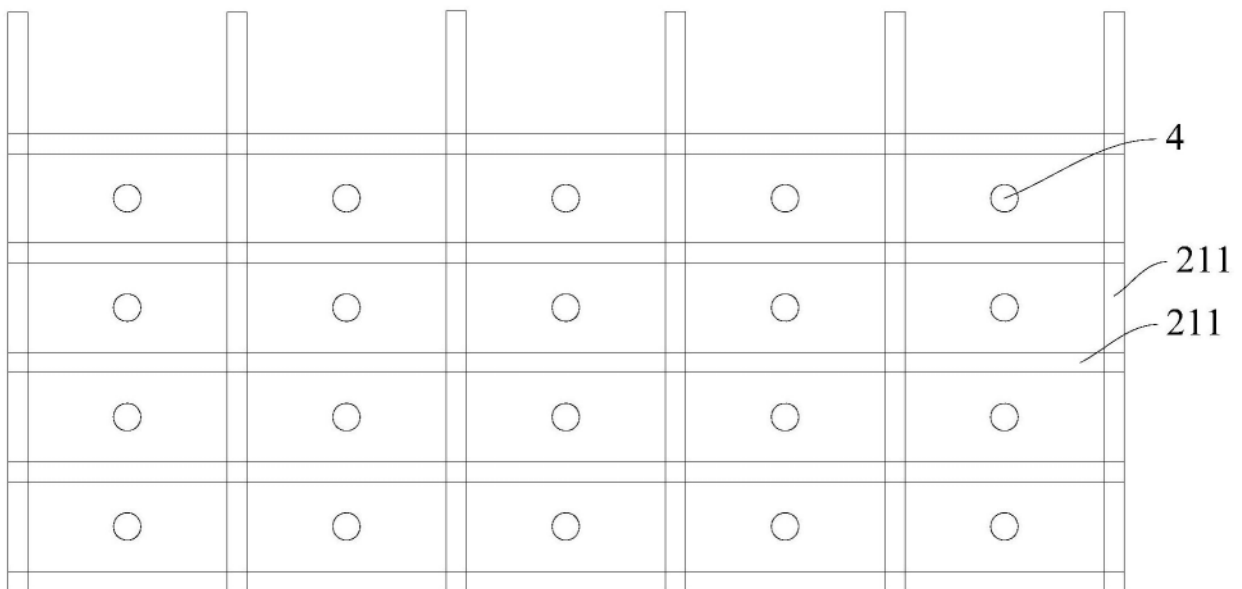


图4

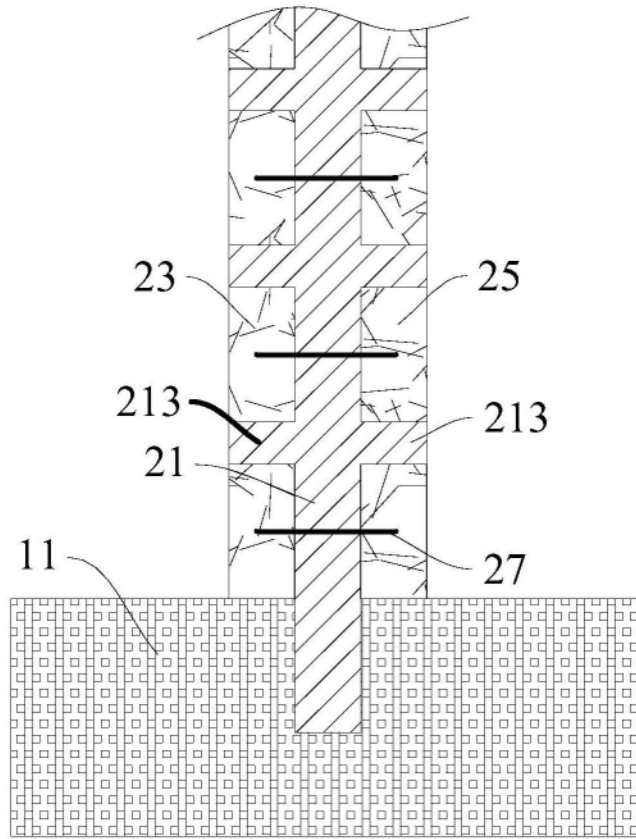


图5