

ITALIAN PATENT OFFICE

Document No.

102011901907674A1

Publication Date

20120719

Applicant

B.F.B. S.R.L.

Title

SCALA A GIORNO E/O A CHIOCCIOLA

f.f.

DESCRIZIONE

TITOLO: Scala a giorno e/o a chiocciola.

Il presente trovato si inserisce nel campo delle scale per
5 interni ed esterni, scale intese come strutture di collegamento
verticale fra i diversi piani di un edificio, in particolare delle scale a
giorno e/o a chiocciola.

Come è noto, dette scale a giorno e/o a chiocciola sono
sostanzialmente costituite da una struttura portante (monotrave o
10 pluritrave) sulla quale è fissata una pluralità di piani (gradini)
orizzontali posizionati a quote differenti, e possono essere di due
tipologie principali:

- portanti, nelle quali i gradini sono progettati e costruiti
come delle piccole travi o mensole sporgenti da muri o da travi a
15 ginocchio;

- non portanti, in cui la rampa è progettata come un solaio,
vincolato ai pianerottoli o ai muri laterali, e calcolato come una
piastra.

Genericamente i gradini di scale da interno, ad esempio,
20 sono costituiti da un unico materiale, quale a titolo di esempio
pietra, muratura, metallo o legno, eventualmente rivestito con un
film di materiale plastico o con legno nel caso di gradino in
muratura.

In particolare, nella tipologia a giorno e/o a chiocciola i
25 gradini sono costituiti da un unico materiale, quale ad esempio

f.f.

pietra naturale come marmi e/o graniti.

Si capisce, allora, che uno degli svantaggi posseduti dai gradini delle scale a giorno di arte nota è il costo elevato, proporzionato, ovviamente, allo spessore della pietra utilizzata.

5 E' poi da notare, inoltre, che detto spessore non può scendere al di sotto di una certa soglia in quanto il gradino non rispetterebbe le norme di sicurezza.

Scopo del presente trovato è quello di mettere a disposizione una scala a giorno e/o a chiocciola provvista di gradini autoportanti che, pur avendo un minimo impiego di pietra
10 naturale, rispetti tutte le norme di sicurezza.

Un primo vantaggio del dispositivo è rappresentato, quindi, dal fatto di utilizzare lastre di pietra naturale di minimo spessore non perdendo le caratteristiche funzionali e di sicurezza della
15 scala.

Un ulteriore vantaggio è dato dall'estetica di detti gradini, che conferiscono alla scala a giorno e/o a chiocciola un valore aggiunto.

20 Detti scopi e vantaggi sono tutti raggiunti dalla scala, oggetto del presente trovato, che si caratterizza per quanto previsto nelle sotto riportate rivendicazioni.

Questa ed altre caratteristiche risulteranno maggiormente evidenziate dalla descrizione seguente di alcune forme di realizzazione illustrate, a puro titolo esemplificativo e non
25 limitativo, nelle unite tavole di disegno.

f.f.

- Figura 1: illustra una vista complessiva del dispositivo;
- Figura 2: illustra una vista esplosa di un piano orizzontale (gradino) appartenente al dispositivo oggetto del presente trovato;
- 5 - Figura 3: illustra una vista in prospettiva del particolare di figura 2;
- Figura 4: illustra un primo esempio di realizzazione di un piano orizzontale (gradino) appartenente al dispositivo oggetto del presente trovato;
- 10 - Figura 5: illustra un secondo esempio di realizzazione di un piano orizzontale (gradino) appartenente al dispositivo oggetto del presente trovato.

Con particolare riferimento alle figure, con 1 è complessivamente indicata una scala a giorno e/o a chiocciola.

15 Detta scala 1 è del tipo comprendente una pluralità di piani 2 orizzontali autoportanti, di diverse forme (ad esempio rettangolare, trapezoidale ed altri) con lati anche curvi, atti a consentire di elevarsi in quota, e una struttura 3 portante, in cui si impegnano detti piani 2 orizzontali.

20 In accordo con la presente invenzione, i piani 2 orizzontali sono composti a sandwich e cioè da tre pannelli 4, 5 e 5' sovrapposti.

Un pannello 4 centrale, di materiale metallico, a titolo di esempio acciaio, funge da sostegno. Il suo spessore è compreso
25 tra i 4 mm e i 10 mm.

f.f.

Mediante l'interposizione di un mezzo legante 6, quale ad esempio colla bi-componente, detto pannello 4 di sostegno viene impiallacciato con due pannelli 5 e 5', posti a coprire la superficie superiore e la superficie inferiore rispettivamente di detto pannello

5 4.

Il pannello 5 di ricoprimento, così come pure il pannello 5', è costituito da materiale non metallico, come ad esempio pietra naturale o legno o plastica o agglomerati, e, indicativamente, ha uno spessore compreso tra i 15 mm ed i 25 mm.

10 In particolare, nell'esempio illustrato (figure 2 e 3), il materiale di cui sono costituiti detti pannelli 5 e 5' è marmo.

E' evidente che esistono diverse soluzioni per detti piani 2 orizzontali, nel senso che si può prevedere che i due pannelli 5 e 5' di rivestimento siano dello stesso materiale oppure di materiali

15 diversi.

Come mostrato in figura 2, il pannello 4 secondo una possibile variante, può presentare una pluralità di fori 7 passanti che consentono una migliore distribuzione del mezzo legante 6, nel caso esso sia una resina bi-componente, con conseguente

20 migliore aggrappaggio dei pannelli 5 e 5' di ricoprimento.

In alternativa, è possibile prevedere piani 2 orizzontali autoportanti aventi due pannelli 4 e 4' di sostegno (fig.5).

In questo caso, allora, il pannello 5' non funge più da pannello di ricoprimento, ma da intramezzo.

25 Allora, un ulteriore pannello 5'' di ricoprimento viene posto,

f.f.

mediante l'interposizione del mezzo legante 6, al di sotto del pannello 4' di sostegno.

Anche in questo caso, nel pannello 4' di sostegno possono essere previsti fori passanti (non illustrato nelle figure) per il
5 passaggio del mezzo legante nel caso esso sia colla bi-componente.

Questa soluzione viene impiegata in special modo per piani 2 orizzontali autoportanti di notevole lunghezza.

RIVENDICAZIONI

1. Scala a giorno e/o a chiocciola, del tipo comprendente una pluralità di piani (2) orizzontali autoportanti, atti a consentire di elevarsi in quota, e una struttura (3) portante, in cui si impegnano detti piani (2) orizzontali, caratterizzata dal fatto che i piani (2) orizzontali sono composti da almeno tre pannelli (4, 5 e 5') sovrapposti, di cui uno (4) funge da sostegno, un altro (5), posto sopra il pannello (4) di sostegno, funge da ricoprimento superiore, e l'altro ancora (5'), solidale al lato inferiore del pannello (4) di sostegno, funge da ricoprimento inferiore; detto pannello (4) di sostegno essendo di materiale metallico; detti pannelli (5 e 5') di ricoprimento superiore essendo non di materiale metallico ma di pietra naturale o legno o plastica o agglomerati; detti pannelli (4, 5 e 5') essendo accoppiati mediante un mezzo legante (6) tra essi interposto.
2. Scala, secondo la rivendicazione 1, caratterizzata dal fatto che comprende almeno un ulteriore pannello (4') di sostegno, posto al di sotto del pannello (5') di ricoprimento, ed un ulteriore pannello (5'') di ricoprimento, posto al di sotto di detto pannello (4') di sostegno, atti a realizzare un'ulteriore configurazione a sandwich.
3. Scala, secondo la rivendicazione 2, caratterizzata dal fatto che detto pannello (5') di ricoprimento è costituito da un

f.f.

materiale non metallico e diverso dal materiale costituente il pannello (5) di ricoprimento superiore.

- 5
4. Scala, secondo la rivendicazione 2, caratterizzata dal fatto che detto pannello (5'') di ricoprimento è costituito da un materiale non metallico e diverso dal materiale costituente il pannello (5) di ricoprimento superiore.
- 10
5. Scala, secondo la rivendicazione 1, caratterizzata dal fatto che detto mezzo legante (6), interposto tra i pannelli (4) e (5), tra i pannelli (4) e (5'), tra i pannelli (5') e (4') e tra i pannelli (4') e (5''), è un film di resina bi-componente.
- 15
6. Scala, secondo la rivendicazione 1, caratterizzata dal fatto che il pannello (4) di sostegno ha una pluralità di fori (9) passanti che consentono una migliore distribuzione del mezzo legante (6), nel caso esso sia una resina bi-componente, con conseguente migliore aggrappaggio dei pannelli (5) e (5') di ricoprimento.

f.f.

CLAIMS

1. An open and/or spiral staircase, of the type comprising a plurality of self-supporting horizontal surfaces (2), adapted to allow being lifted upward, and a load-bearing structure (3), in which said horizontal surfaces (2) are engaged, characterized in that the horizontal surfaces (2) are composed of at least three superimposed panels (4, 5 and 5'), of which one (4) acts as a support, another (5), placed above the support panel (4), acts as an upper covering, and still another (5'), integral with the lower side of the support panel (4), acts as a lower covering; said support panel (4) being made of metal material; said covering panels (5 and 5') not being made of metal material but of natural stone, wood, plastic or agglomerates; said panels (4, 5 and 5') being coupled by means of a binding means (6) interposed between them.
2. A staircase, according to claim 1, characterized in that it comprises at least one further support panel (4'), placed below the covering panel (5'), and one further covering panel (5''), placed below said support panel (4'), adapted to achieve a further sandwich configuration.
3. A staircase, according to claim 2, characterized in that said covering panel (5') is constituted by a non-metal material that is different from the material constituting the upper

f.f.

covering panel (5).

4. A staircase, according to claim 2, characterized in that said covering panel (5'') is constituted by a non-metal material that is different from the material constituting the upper covering panel (5).

5

5. A staircase, according to claim 1, characterized in that said binding means (6), interposed between the panels (4) and (5), between the panels (4) and (5'), between the panels (5') and (4') and between the panels (4') and (5''), is a two-component resin film.

10

6. A staircase, according to claim 1, characterized in that the support panel (4) has a plurality of through holes (9) which allow an improved distribution of the binding means (6), if this is a two-component resin, with consequent improved grip of the covering panels (5) and (5').

15


Ing. Fabrizio Dallaglio

Albo n. 325 BM

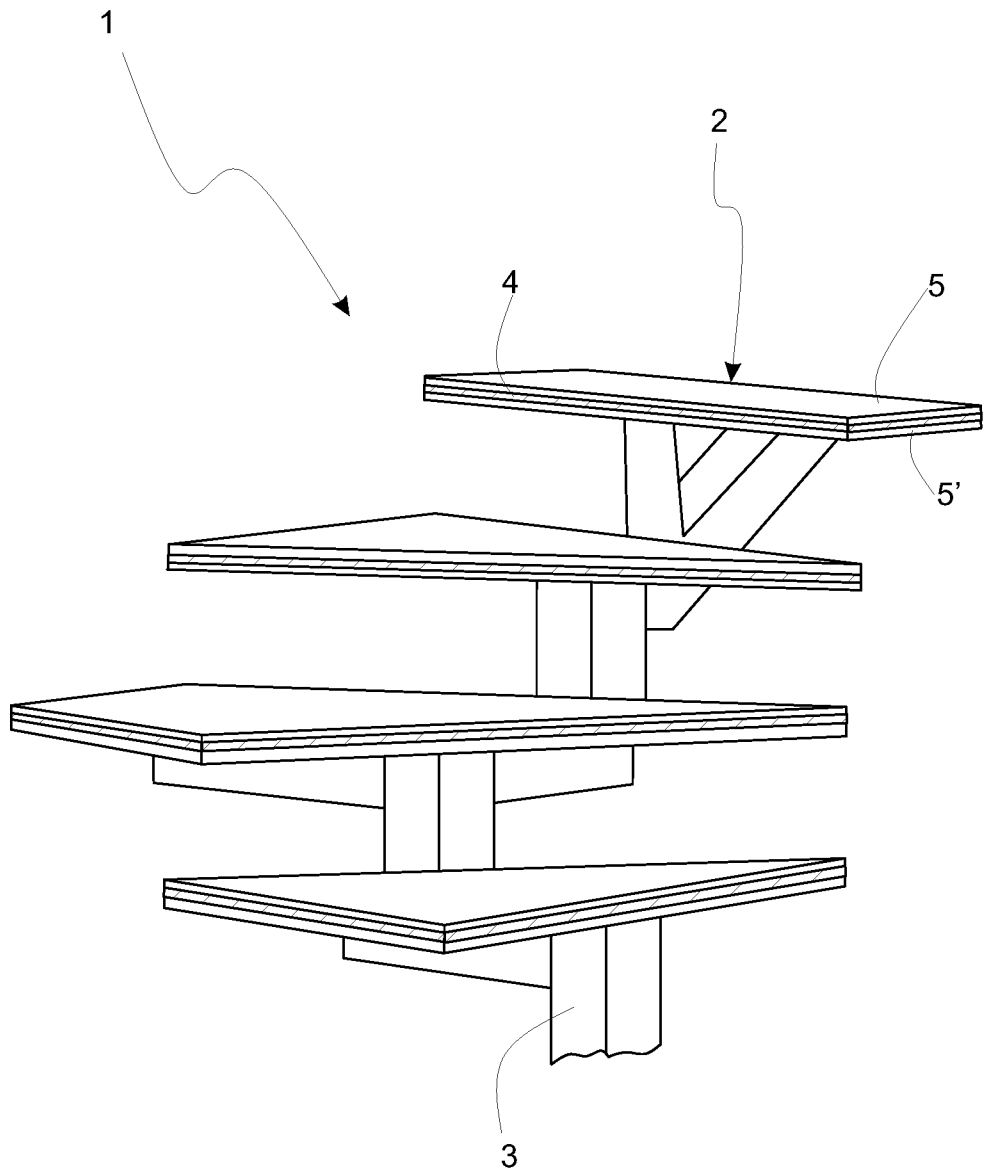


Fig.1

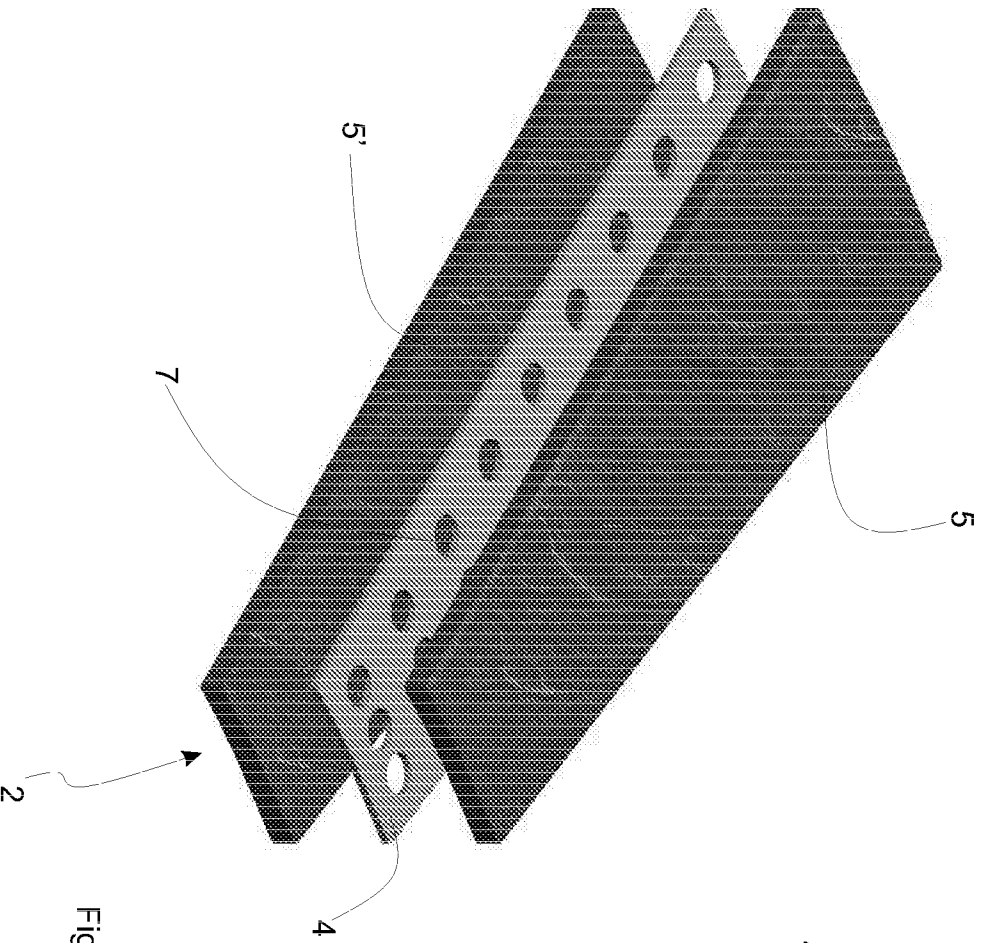


Fig. 2

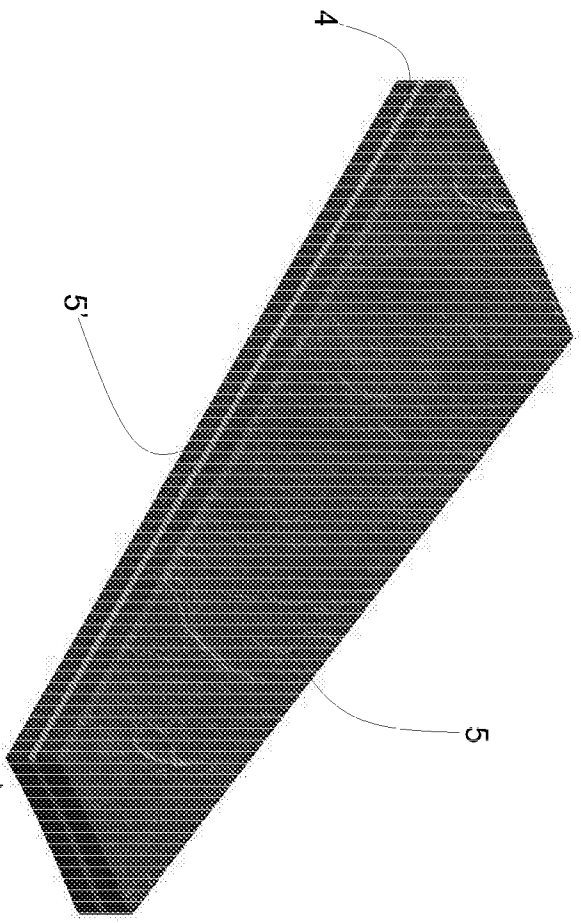


Fig. 3

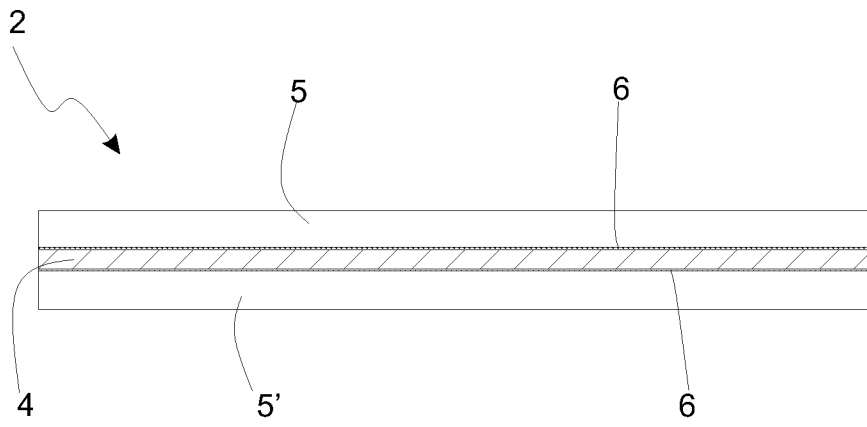


Fig.4

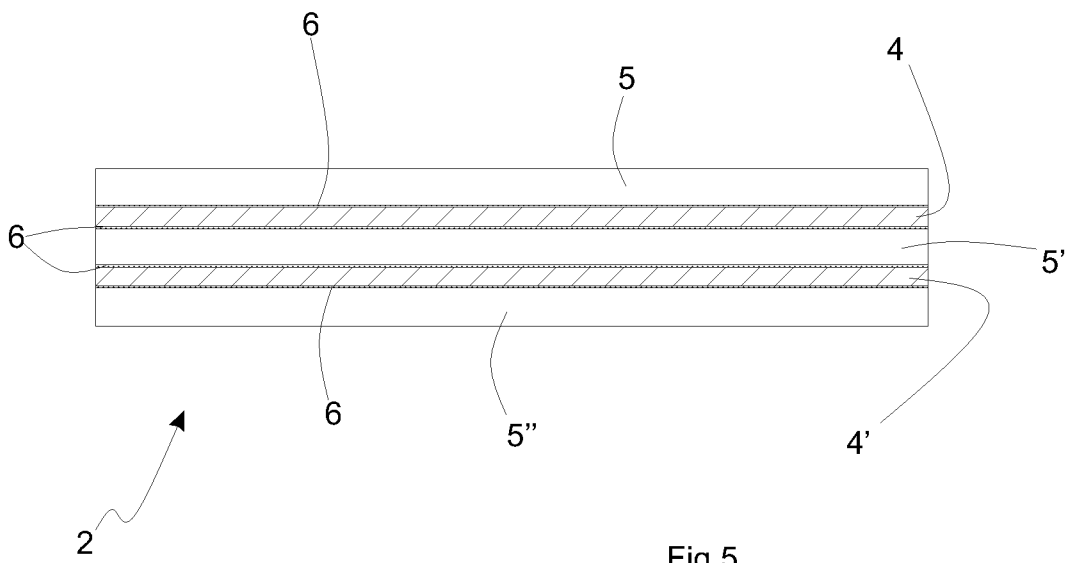


Fig.5